

Гидроразбиватель с энтштипирующим ротором

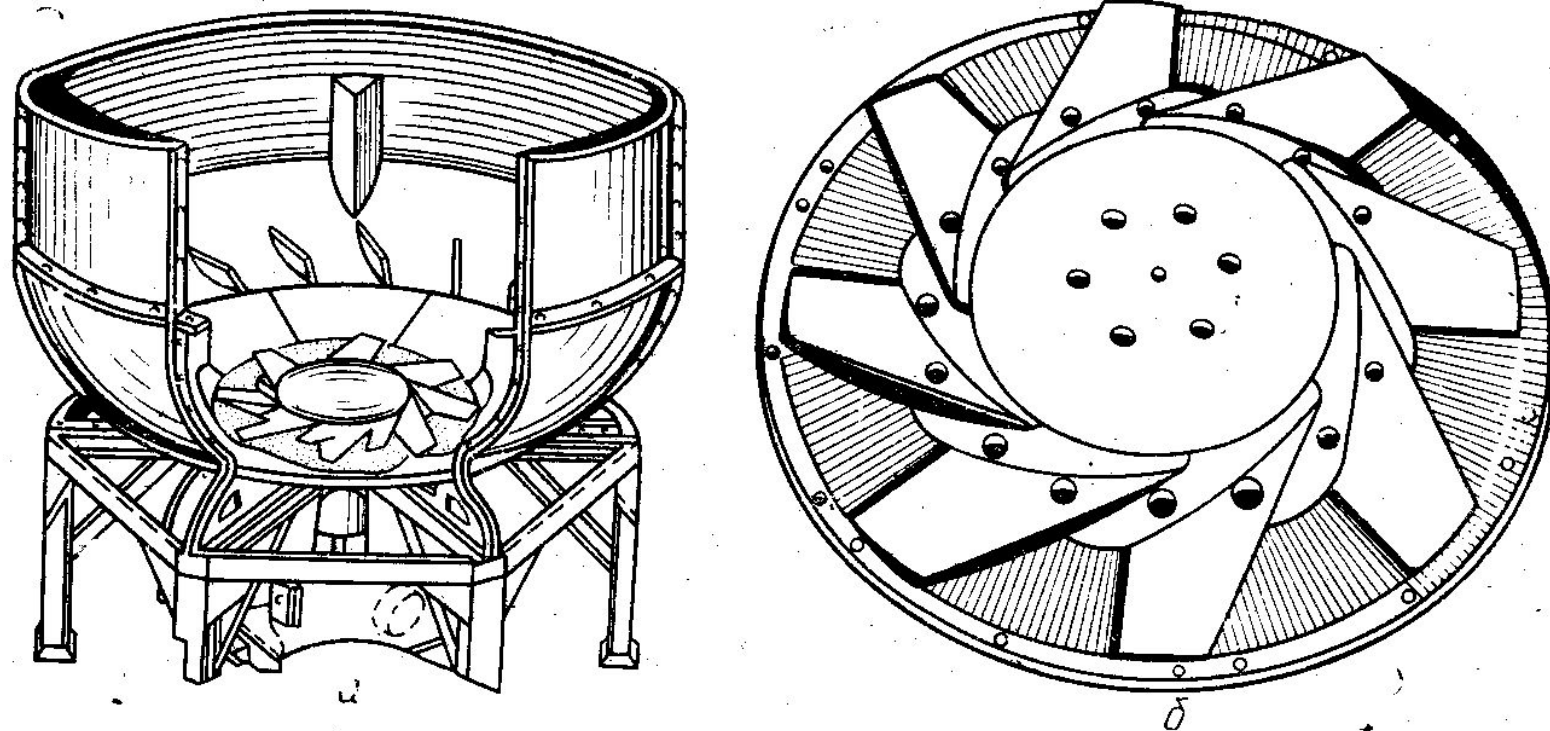


Рис. 1. Гидроразбиватель фирмы «Black-Clawson»:

a — общий вид; *б* — ротор фирмы «Vokes» с перфорированной плитой со щелевыми отверстиями

Ротеры гидроразбивателей

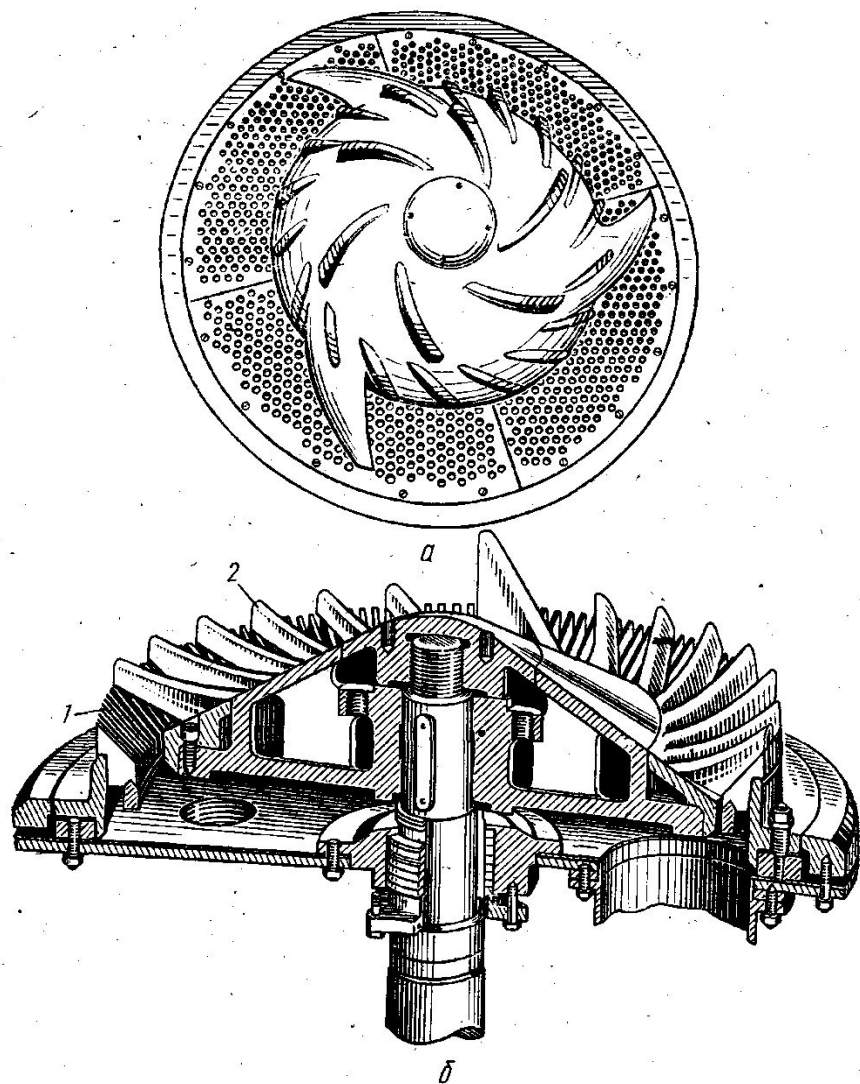


Рис. 3. Ротеры гидроразбивателя фирмы «Escher-Wiss»:
а — обычного типа; б — типа «Sluch-Maker»

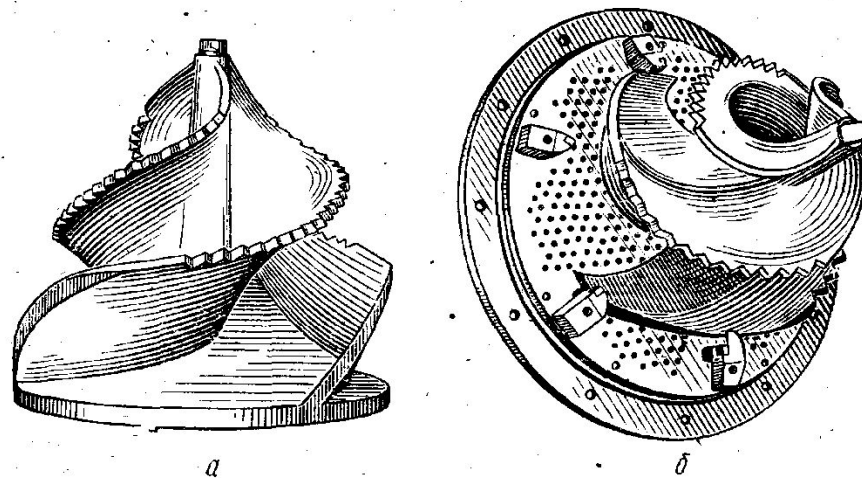
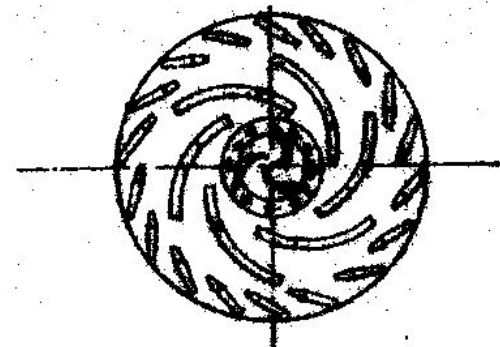
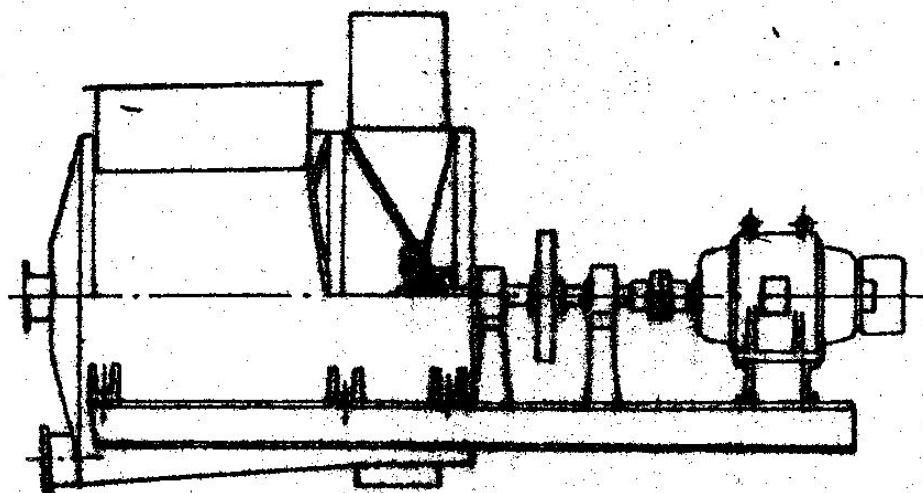
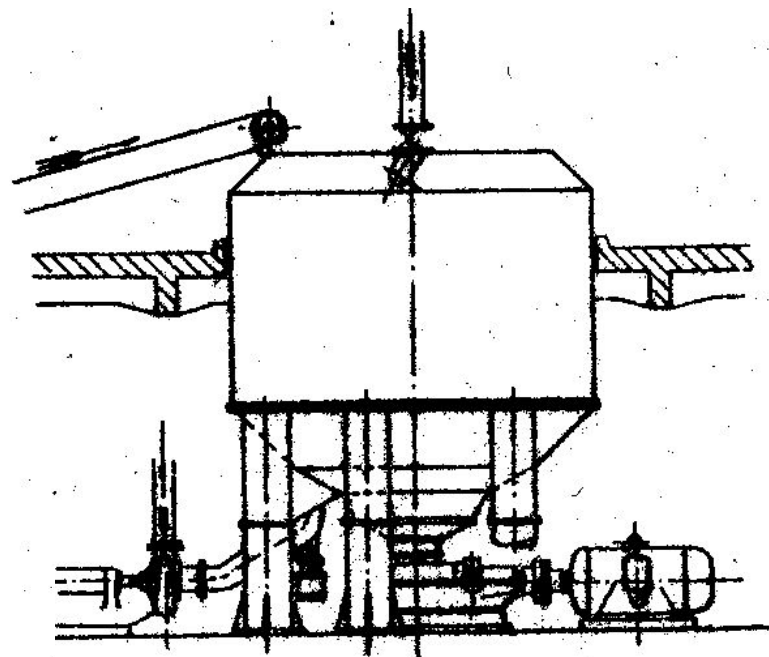
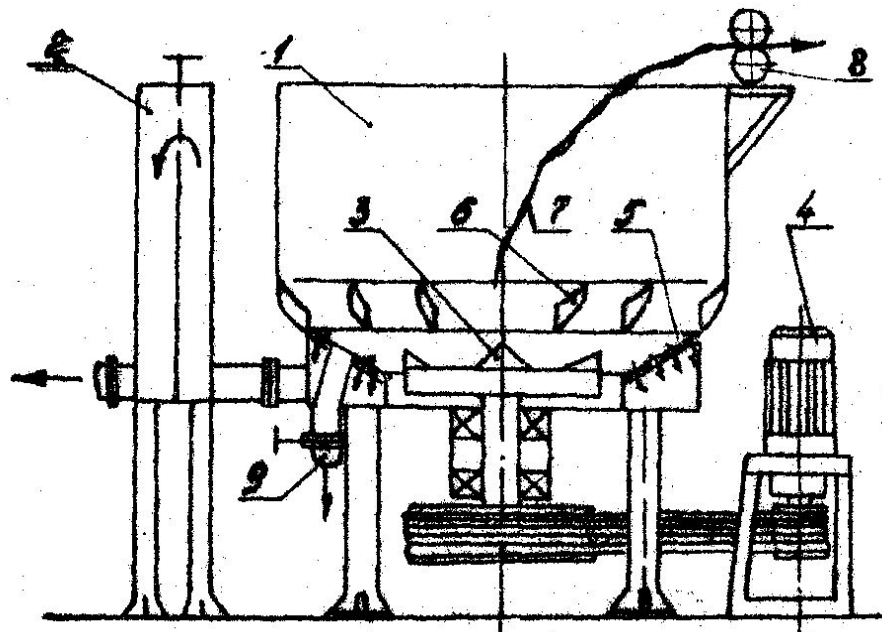


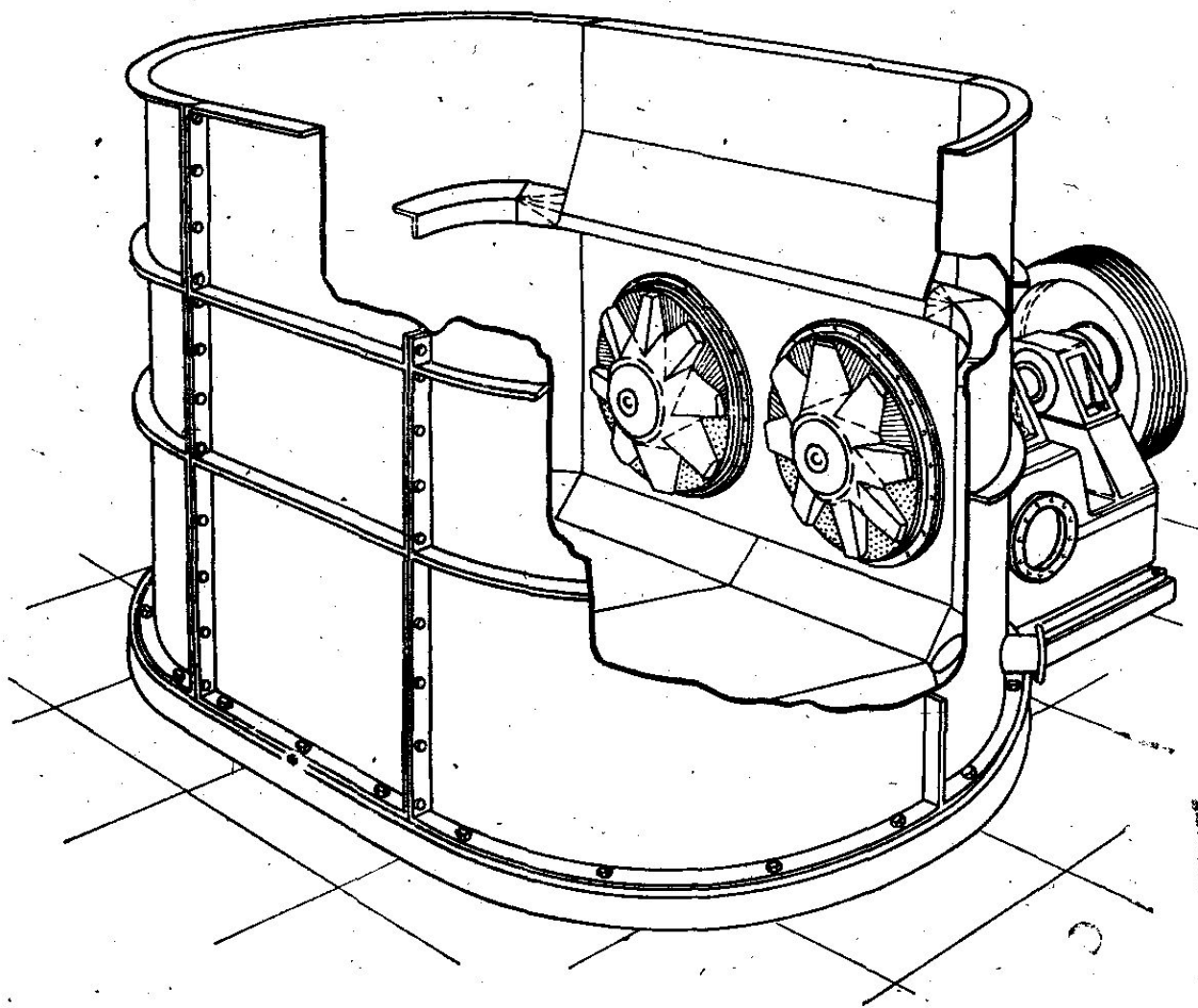
Рис. 4. Ротеры гидроразбивателя фирмы «Grubbens»:
а — обычного типа; б — типа «SRN»

Гидроразбиватель вертикальный и горизонтальный





Двухроторный гидроразбиватель



* Рис. 6. Двухроторный гидроразбиватель фирмы «Black-Clawson»

Характеристики гидроразбивателей

Тип гидроразбиват.	Объем ванны м ³ .	Размеры ванны, мм		Диаметр ротора, мм	Число оборотов ротора о/мин	Мощность двигателя кВт	Производительность т/сутки
		диаметр	высота				
ГРВ-01	6,4	2100	1850	880	390	25	6-18
ГРВ-02	12,0	2800	1950	1180	285	40	10-30
ГРВ-03	15,0	3400	1980	1430	235	75	15-45
ГРВ-04	28,0	4200	2100	1765	190	100	25-75
ГРВ-05	43,0	4800	2400	2020	170	160	40-120
ГРВ-06	50,0	5500	2750	2310	145	250	60-180