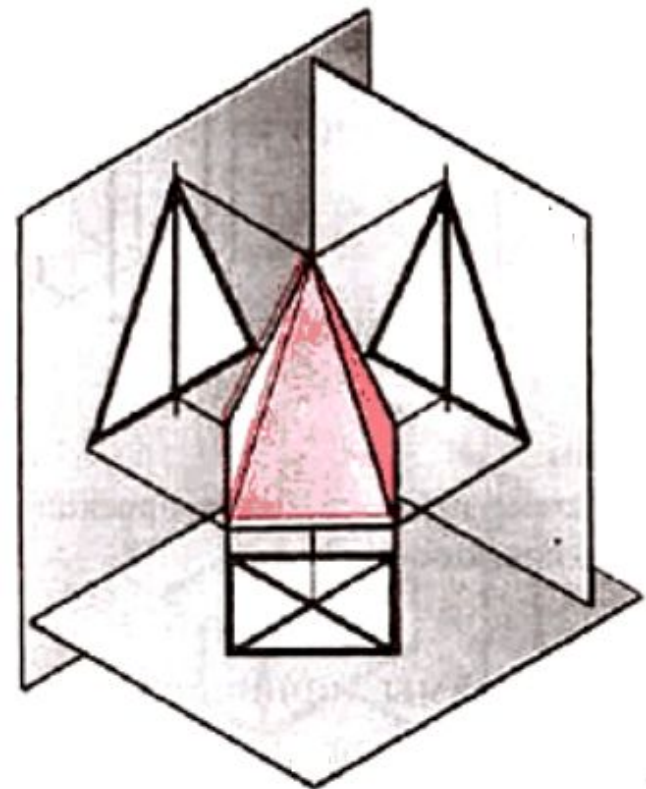
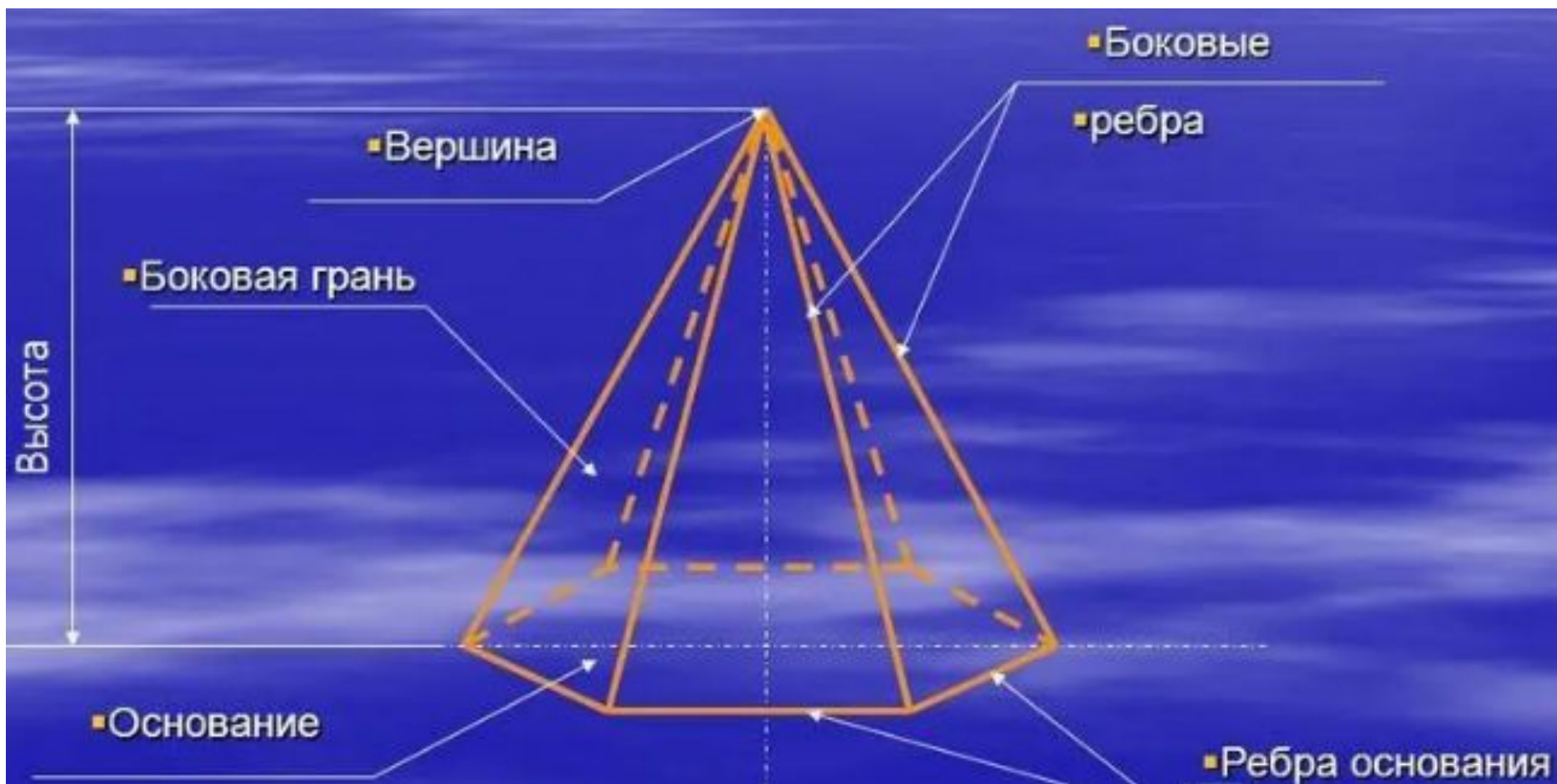


# Построение пирамиды со СКВОЗНЫМ ОТВЕРСТИЕМ

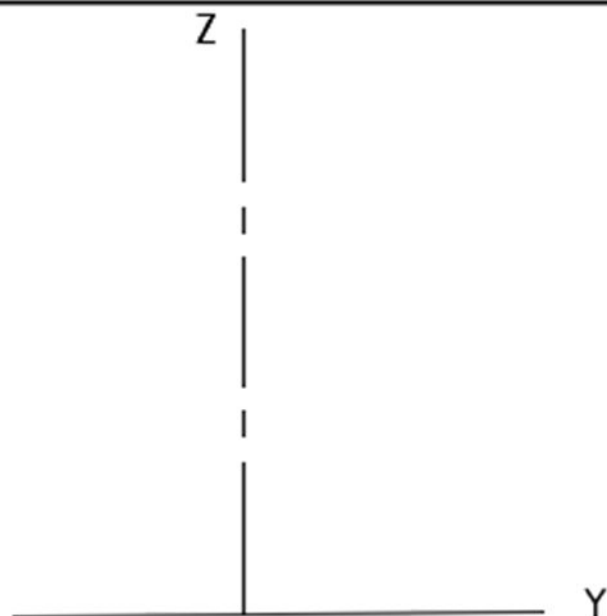
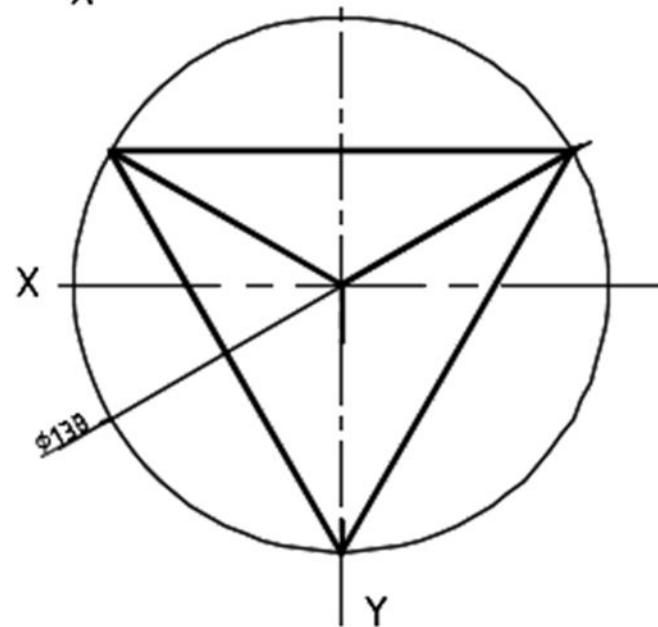
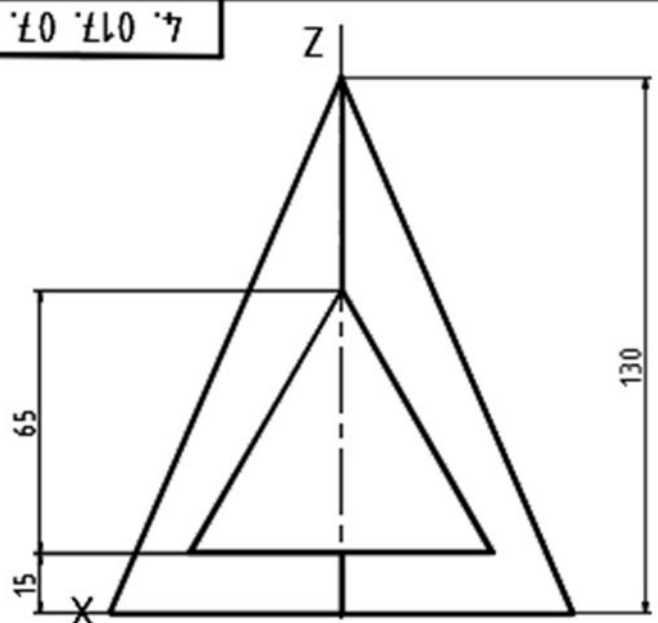
1. Построить три проекции пирамиды со сквозным отверстием
2. Выполнить профильный разрез
3. Проставить размеры

Формат А3

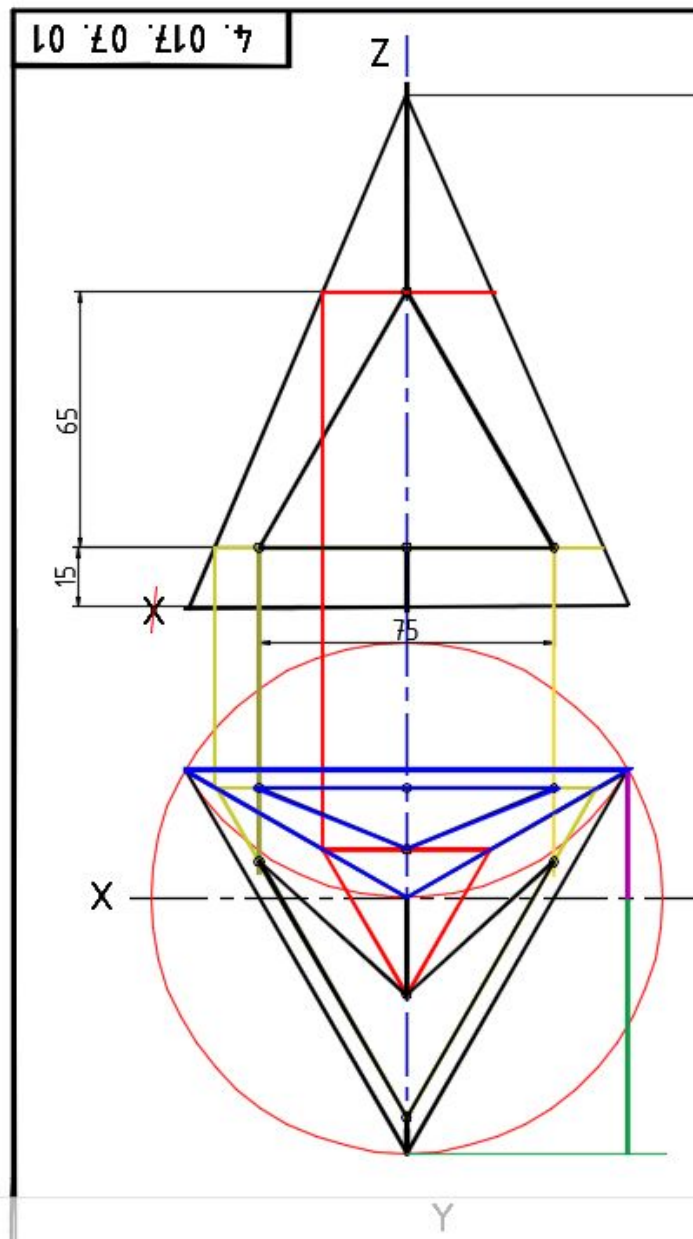
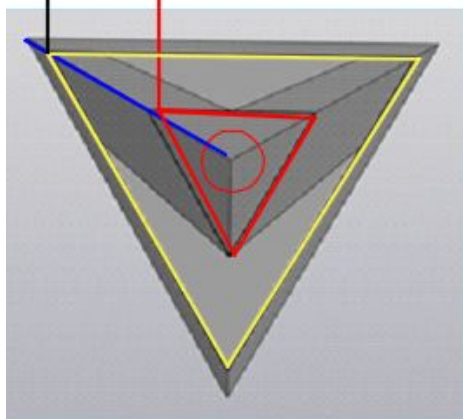
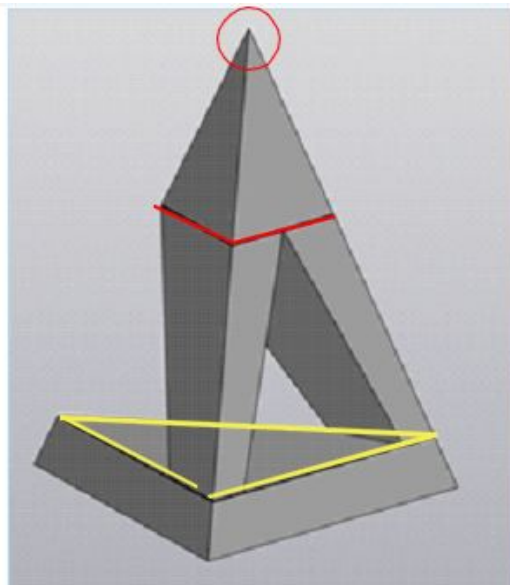
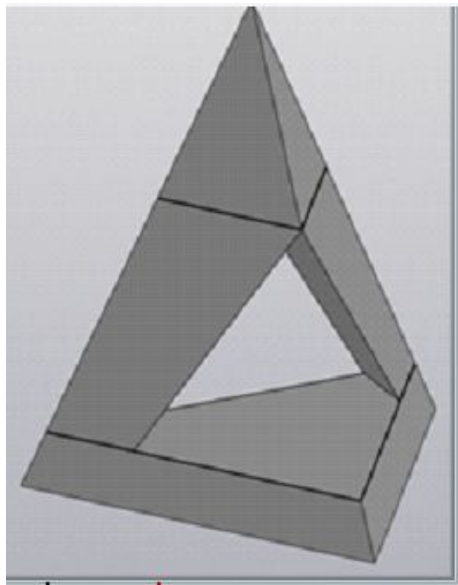




4. 017. 07. 01



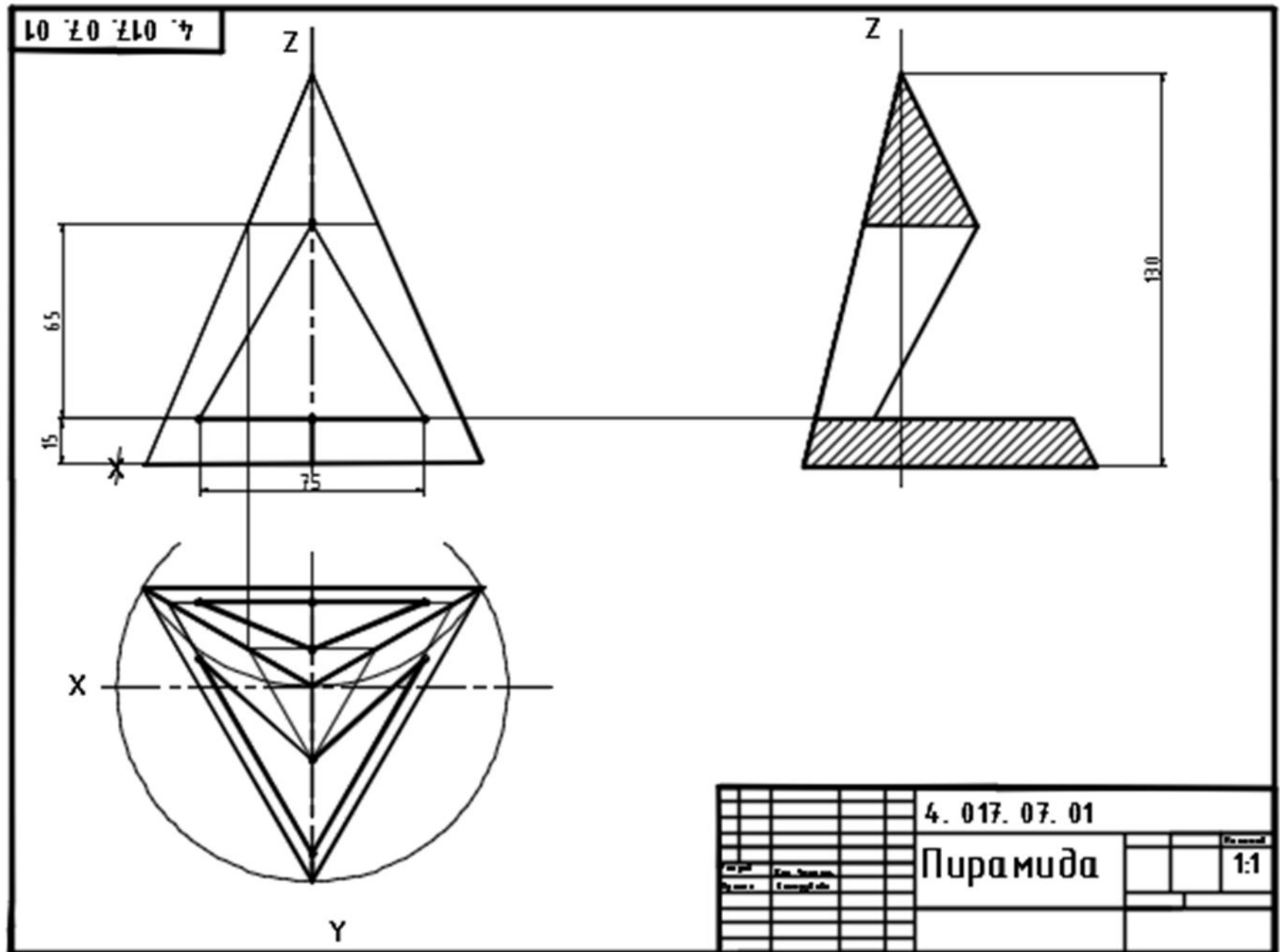
		4. 017. 07. 01	
		Пирамида	
		Числа: 1:1	
ИЗРАБОТКА	Хан Нурлан		
ПРОВЕРКА	Касымбека		







# Образец оформления



# Графическая работа

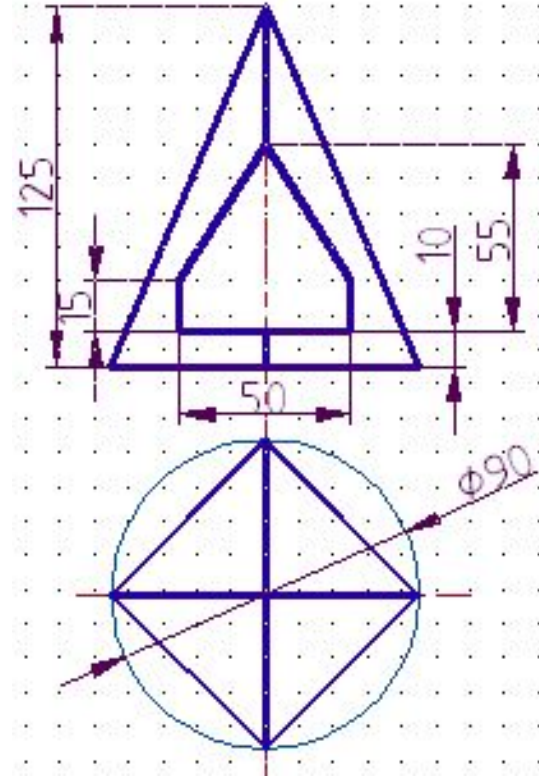
## № 1

**Задание:** По индивидуальному заданию построить три проекции пирамиды со сквозным отверстием. Выполнить профильный разрез. Проставить размеры.

Работу выполнить на формате А3 (Обозначение «4. 001. 07. 01»).

**Алгоритм решения:**

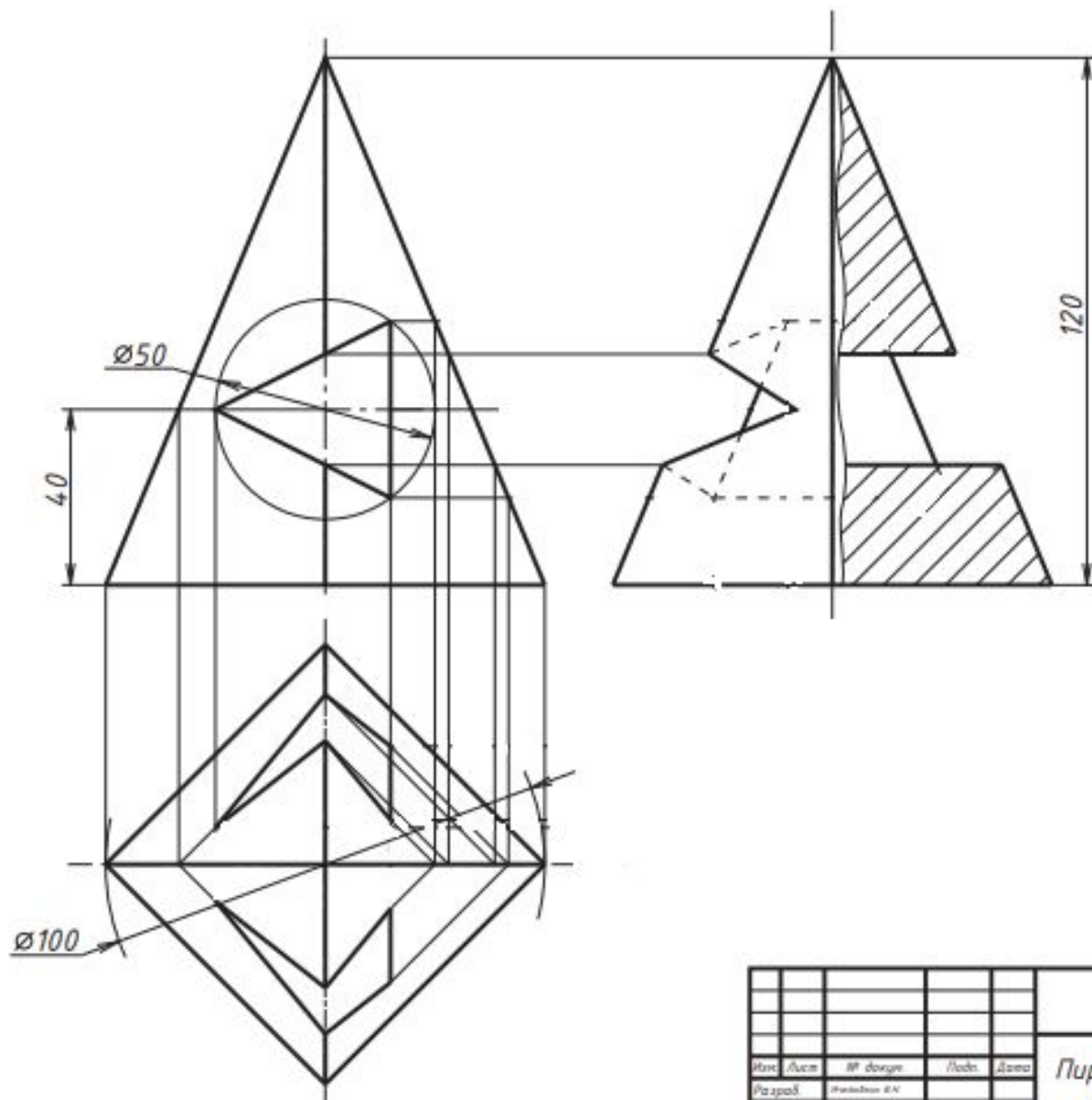
1. Выполнить разметку формата, провести оси симметрии (с учётом того, что 75% формата должно равномерно занимать изображение проекций пирамиды и его размерами).
2. Определить опорные точки отверстия.
3. Построить горизонтальные проекции этих точек, используя признак принадлежности точки плоскости грани:
  - 3.1. Провести через выбранные опорные точки линии параллельные основанию;
  - 3.2. Достроить горизонтальные проекции этих линий и определить на них искомые изображения точек.
4. Построить очерк профильной проекции пирамиды.
5. Совместить половину изображения наружной части пирамиды с половиной разреза по волнистой линии так, чтобы показать ребро, лежащее в одной плоскости с осью симметрии.
6. Проставить размеры на трёх изображениях пирамиды.
7. После первой проверки: исправить замечания и обвести чертёж.



На следующих слайдах приведены примеры работ:

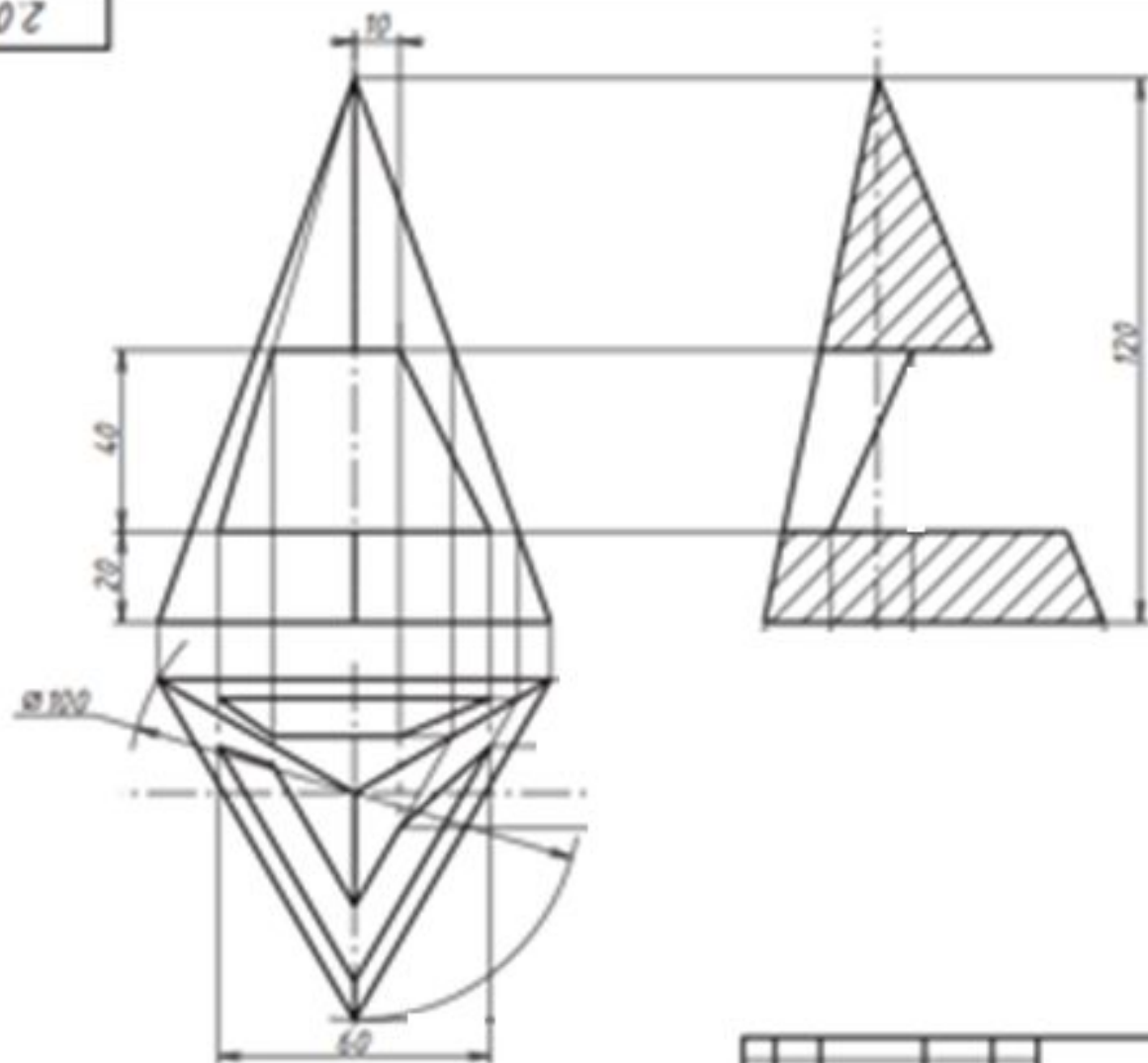






					<b>2.006.07.02</b>			
Имя	Лист	№ детали	Подп.	Дата	<b>Пирамида с отверстием</b>	Литера	Масса	Масштаб
Разработ	Исполнил	Провер	Утвердил					<b>1:1</b>
Г.контр.						Лист	Листов	
И.контр.						<b>АТПДз 20-1</b>		
Смет								

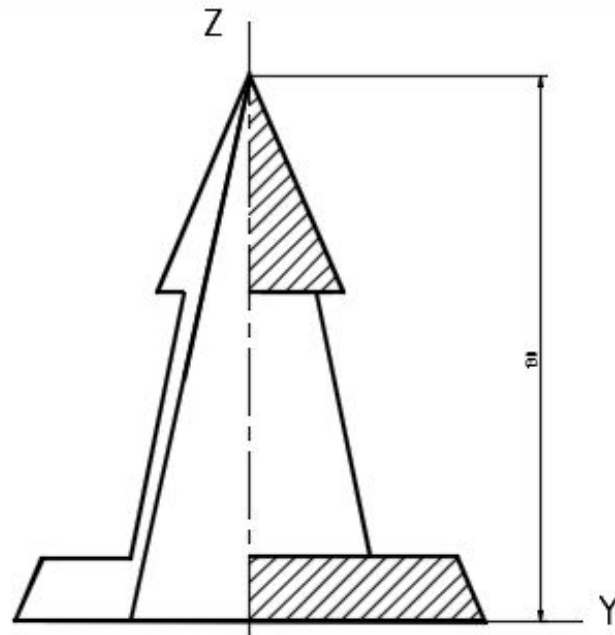
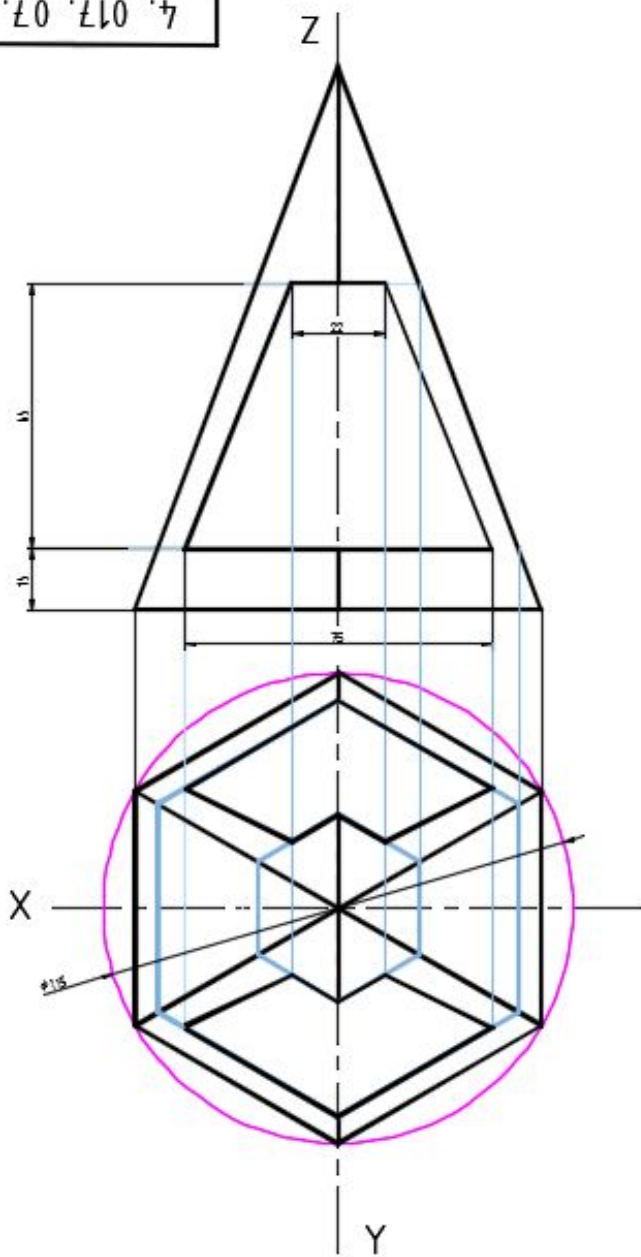
2.010.07.02



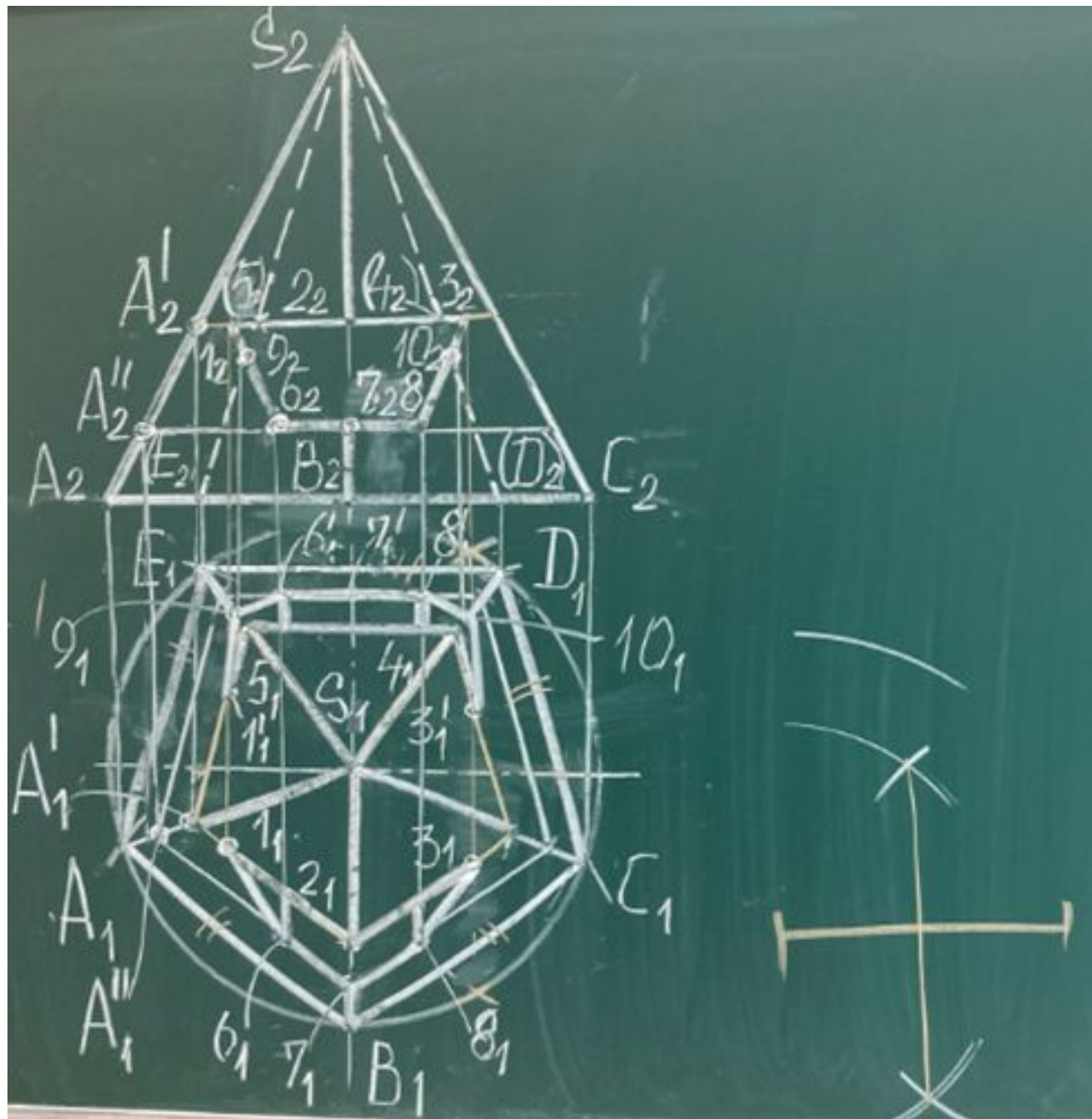
				2.010.07.01.		
				Пирамида с закръглен		
				1:1		
				20-1		



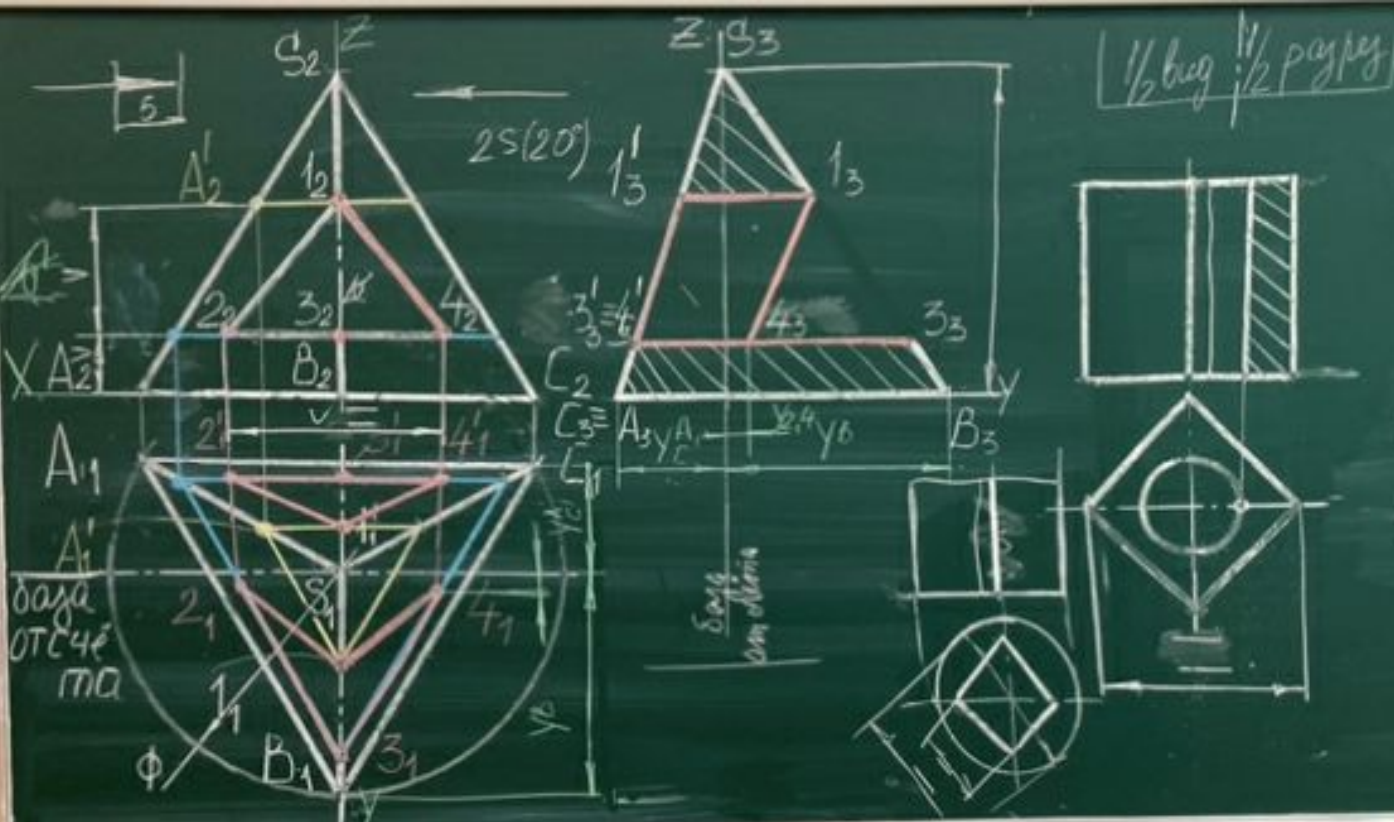
4. 017. 07. 01



		4. 017. 07. 01			
		Пирамида		Масштаб	
				1:1	
Разработчик	Хан Чыжынь				
Принят	Каспубаба				







1/2 буг 1/2 пајез

- 1 3 проекции
- 2 Изобличавај пајез АЗ
- 3 Разгледот ГОСТ 2.305-11

П1 (N5,21.1)

4. 001. 07. 01.

Пирамида

ГОСТ 2.305-2008\*

(-серии) № ТРО-21-1

