






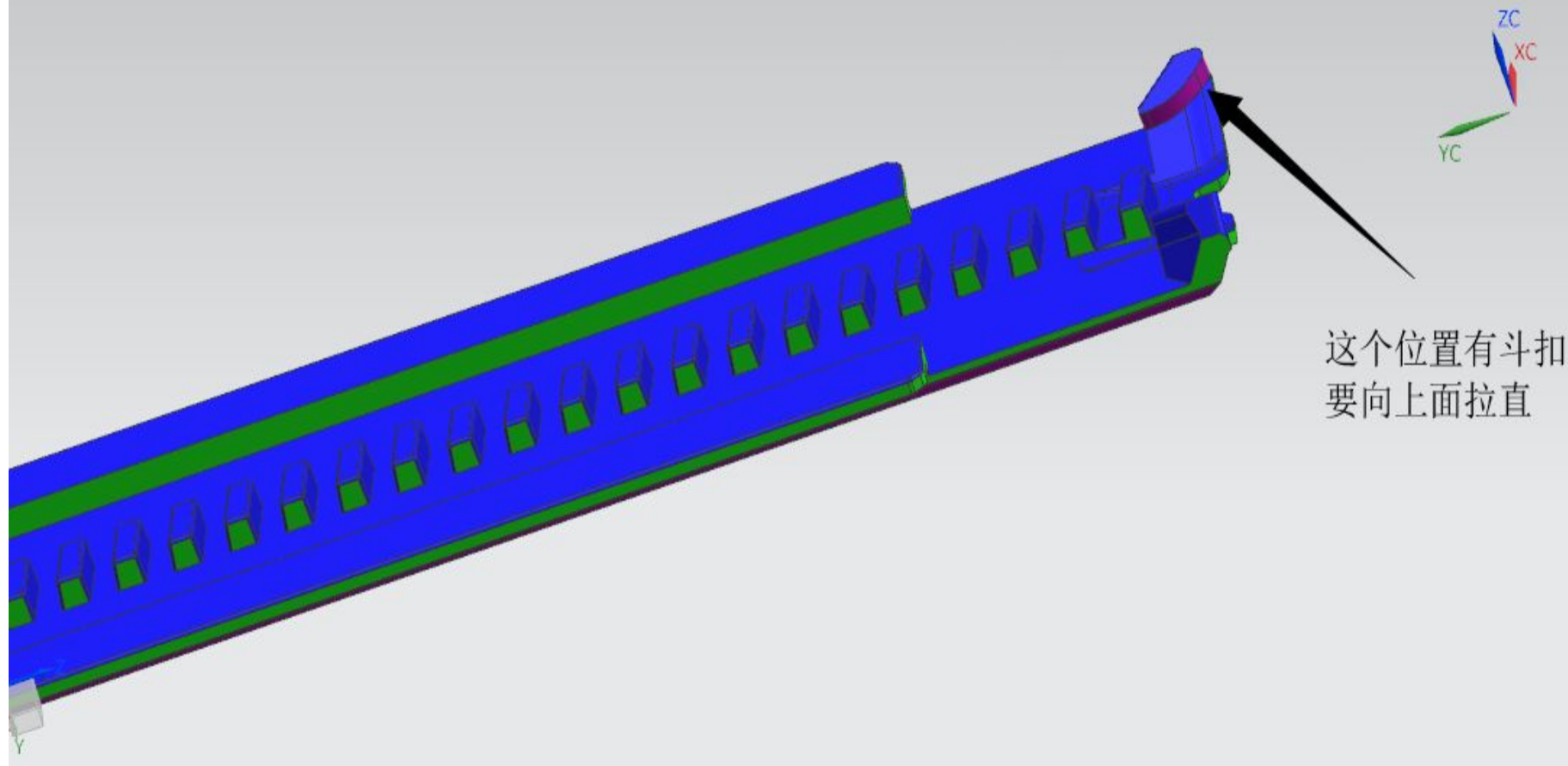


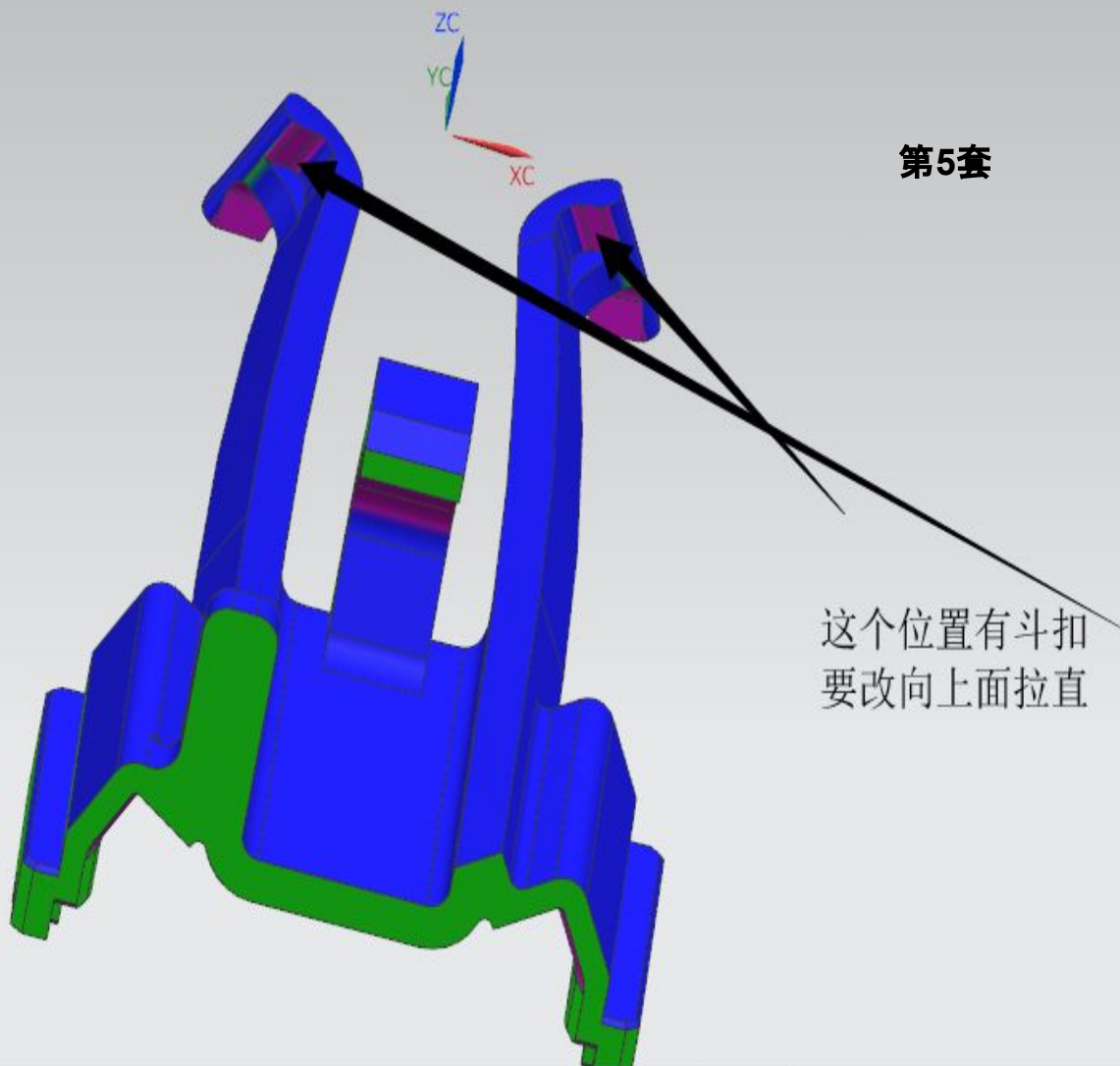


| 序号 | 图片  | 备注            | 穴数      | 钢材   | 产品使用胶料 | 模具尺寸   | 产品重量    |
|----|---|---------------|---------|------|--------|--------|---------|
| 1  |    |               | 1+1     | 718H | ABS    | CI3345 | 0.09KG  |
| 2  |    |               | 1+1     | 718H | ABS    | CI3545 | 0.05KG  |
| 3  |    | 产品有倒扣，<br>需改图 | 1+1     | 718H | ABS    | CI3035 | 0.012KG |
| 4  |    |               | 1+1     | 718H | ABS    | CI3035 | 0.02KG  |
| 5  |    | 产品有倒扣，<br>需改图 | 1+1     | 718H | ABS    | CI2525 | 0.004KG |
| 6  |   |               | 1+1+1+1 | 718H | ABS    | CI3030 | 0.004KG |
| 7  |  |               | 1*2     | 718H | TPE    | CI2525 | 0.006KG |

第 1 页

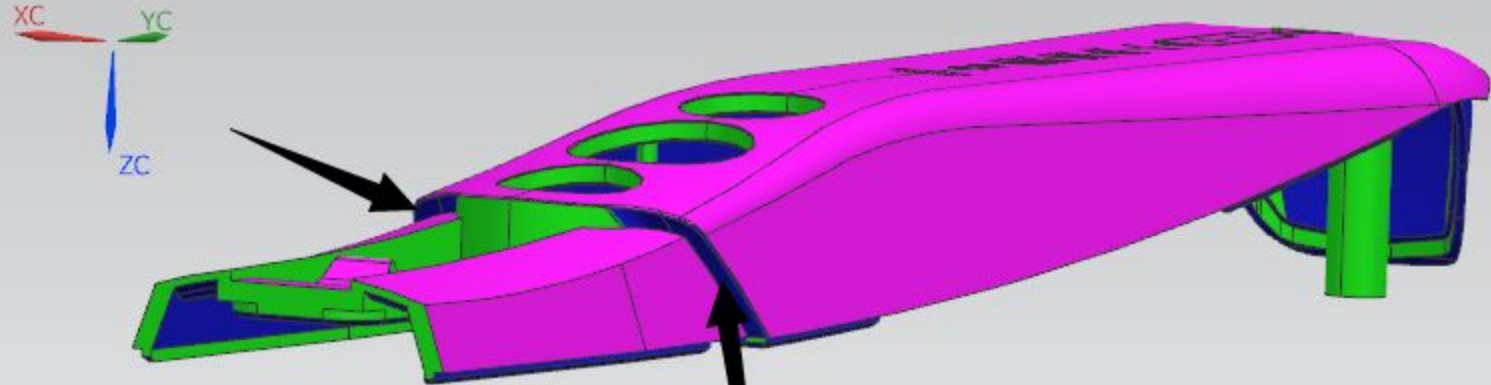
### 第3套



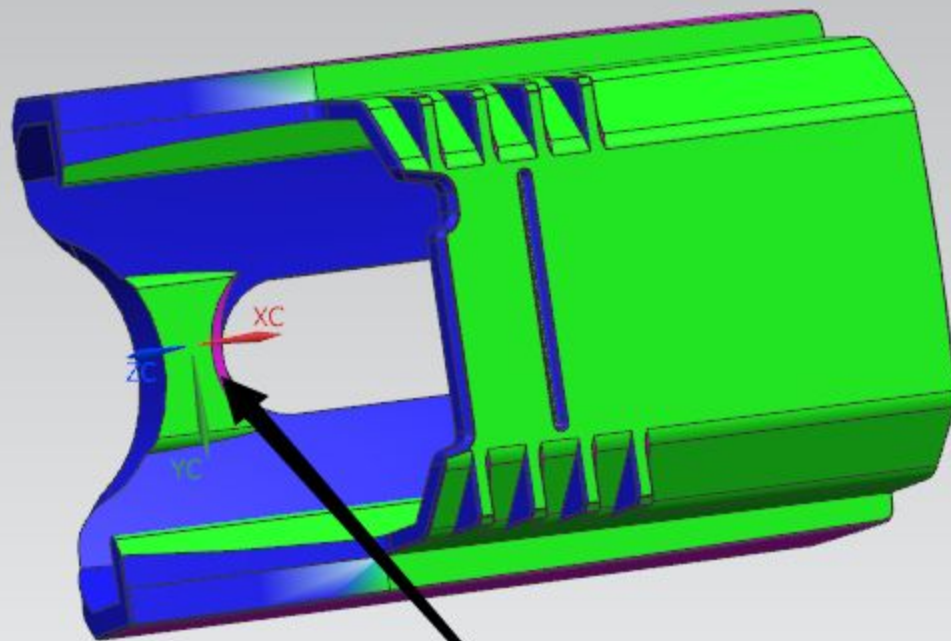


第5套

这个位置有斗扣  
要改向上面拉直



这2边清颜色斗扣..



这里有斗扣

