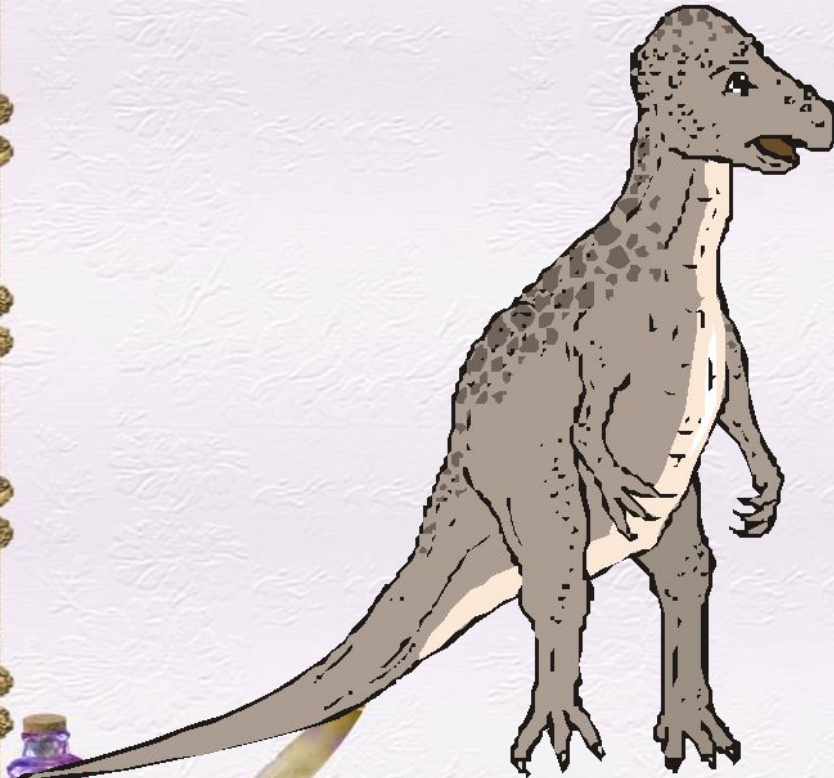
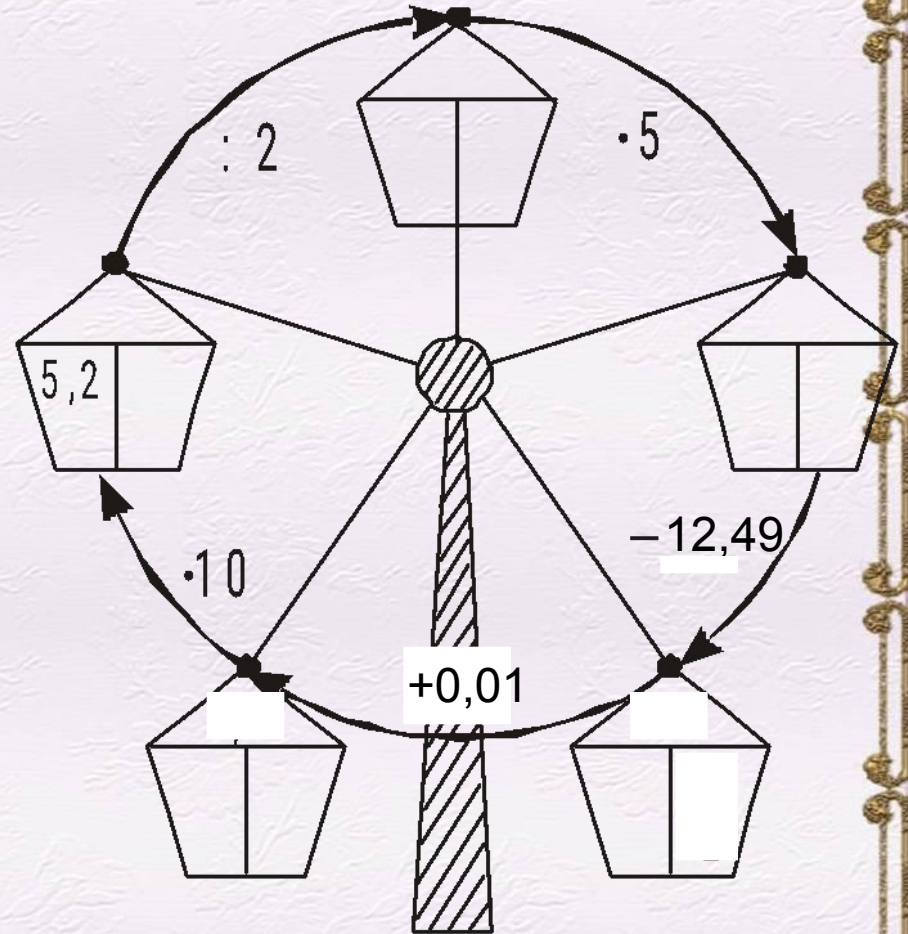


# Повторим

Действия в десятичными дробями



# Колесо обозрения



# Проверь округление:

$$1) 3,58 \quad 3,6$$

$$2) 0,45 \quad 0,4$$

$$3) ~~42,14~~ \quad 42,2$$

$$4) 7,88 \approx 8,0$$

$$5) 4,712 \approx 4$$

$$6) 0,0059 \approx 0,005$$



0,2603

+

0,0067

×

659,3

180

-

# Интернет – ресурсы:

[http://img-fotki.yandex.ru/get/4706/28257045.5ec/0\\_6f5cf\\_5329c14\\_XL.png](http://img-fotki.yandex.ru/get/4706/28257045.5ec/0_6f5cf_5329c14_XL.png)

*фон*

[http://img-fotki.yandex.ru/get/5634/136487634.a3b/0\\_d5b7c\\_44e066c2\\_XL.png](http://img-fotki.yandex.ru/get/5634/136487634.a3b/0_d5b7c_44e066c2_XL.png)

*перо, чернильница, тетрадь*

[http://img-fotki.yandex.ru/get/4706/113882196.8e/0\\_60321\\_5cca8fd5\\_XL](http://img-fotki.yandex.ru/get/4706/113882196.8e/0_60321_5cca8fd5_XL)

[http://www.ailona.ru/\\_ph/97/250733085.png](http://www.ailona.ru/_ph/97/250733085.png)

*перья*

[http://img-fotki.yandex.ru/get/6214/66124276.8d/0\\_760aa\\_c67ee5b0\\_XXL.png](http://img-fotki.yandex.ru/get/6214/66124276.8d/0_760aa_c67ee5b0_XXL.png)

*свиток*

<http://s3.uploads.ru/5o8gm.png>

*Рамка*

источник шаблона:

**Ранько Елена Алексеевна  
учитель начальных классов  
МАОУ лицей №21  
г. Иваново**

Сайт: <http://elenaranko.ucoz.ru/>