

МИНОБРНАУКИ РОССИИ  
ФЕДЕРАЛЬНОЕ ГОСУДАРСТВЕННОЕ БЮДЖЕТНОЕ  
ОБРАЗОВАТЕЛЬНОЕ УЧРЕЖДЕНИЕ  
ВЫСШЕГО ОБРАЗОВАНИЯ  
«КАЗАНСКИЙ НАЦИОНАЛЬНЫЙ ИССЛЕДОВАТЕЛЬСКИЙ  
ТЕХНОЛОГИЧЕСКИЙ УНИВЕРСИТЕТ»  
(ФГБОУ ВО «КНИТУ»)  
**ВЫПУСКНАЯ КВАЛИФИКАЦИОННАЯ РАБОТА**

Кафедра КМИЦ «Новые технологии» ФГБОУ ВО «КНИТУ»

Направление 15.03.02 – Технологические машины и оборудование

Профиль Оборудование нефтегазопереработки

Тема «Эксплуатация газораспределительной станции в условиях филиала ПАО «Газпром газораспределение Уфа» в г.Туймазы»

Группа 1263-Ц26

Студент Мингалеева Д.Р.

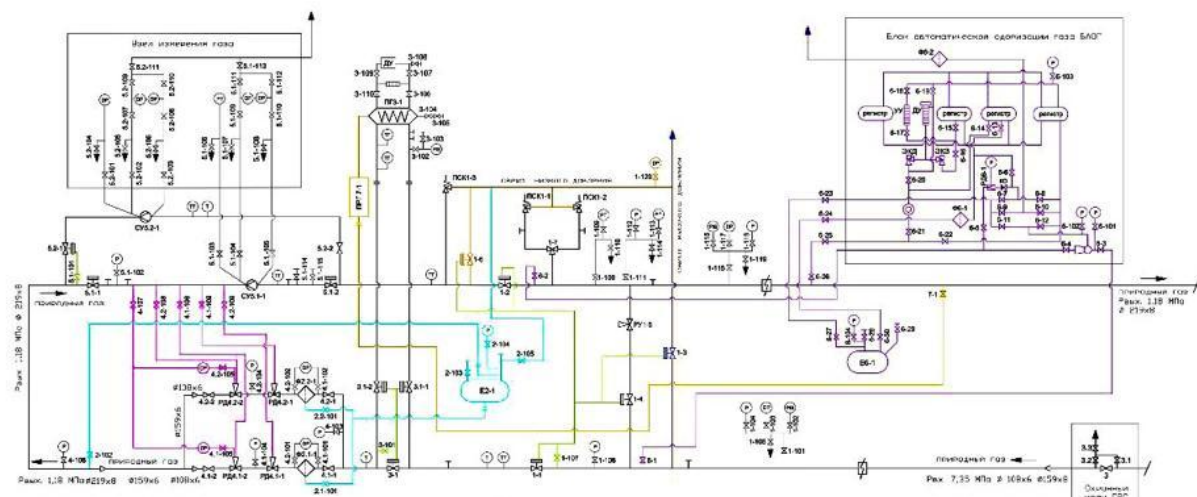
Руководитель Останин Л.М.

---

КАЗАНЬ, 2020

# ТЕХНОЛОГИЧЕСКАЯ СХЕМА ГРС

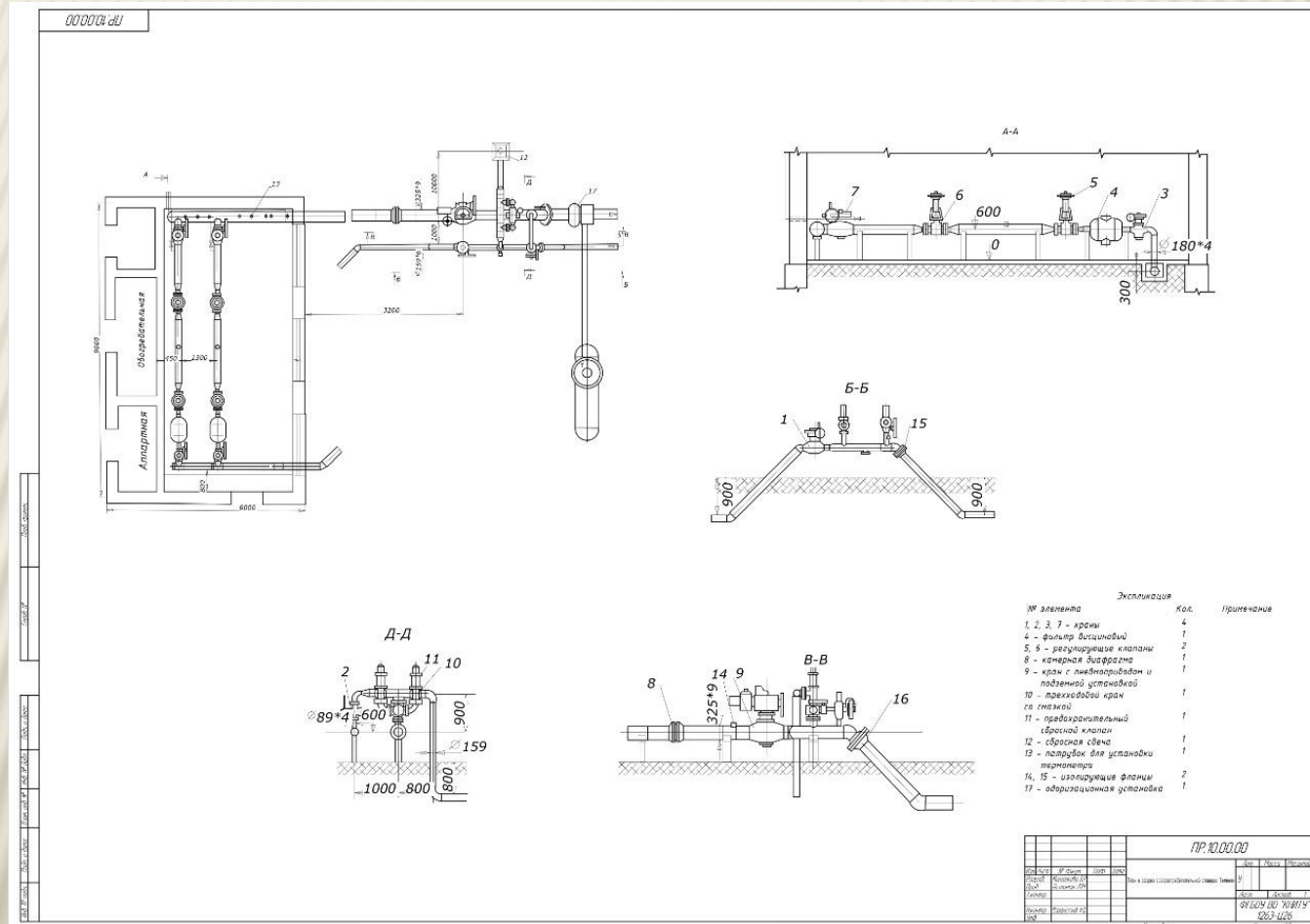
Технологическая схема ГРС Тюменяк



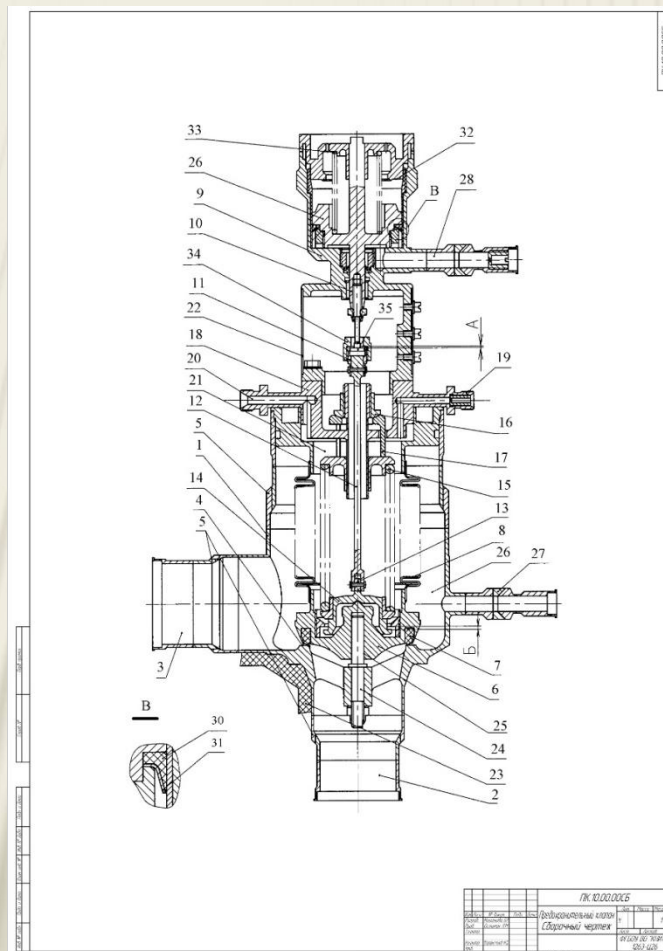
УСЛОВНЫЕ ОБОЗНАЧЕНИЯ

	Трубопроводы основного назначения		Конденсатопроводы		Трубопроводы на полетные линии		Трубопроводы изолированной		Трубопроводы инвального газа		Трубопроводы задаточного давления
	Кран с дистанционным управлением		РЕГУЛЯТОР ДАВЛЕНИЯ ГАЗА		СПЕЦИАЛЬНЫЕ УСТРОЙСТВА		ИЗМЕРЕНИЕ ДИАМЕТРА		ФИЛЬТР ОЧИСТКИ ГАЗА ОТ ПАРОВ ЭТИЛМЕРКАПТАНА		ТЕРМОМЕТР
	Кран 3-ходовой		РЕГУЛЯТОР ДАВЛЕНИЯ ГАЗА		СПЕЦИАЛЬНЫЕ УСТРОЙСТВА		ФЛАНЦЕВОЕ СОЕДИНЕНИЕ		СВЕЧА СБРОСА ГАЗА НИЗКОГО ДАВЛЕНИЯ		ДАТЧИК ДАВЛЕНИЯ
	ПРЕДОХРАНИТЕЛЬНО-СРОСНОЕ КЛУПОН		РЕГУЛЯТОР ДАВЛЕНИЯ ГАЗА		ТОПЛИЩНОЕ СОЕДИНЕНИЕ		ПУНКТ РЕГУЛИРОВАНИЯ ГАЗА ПО СООБЩ. НУЖДЫ		ЭЛЕКТРОДАСТАНЦИЯ ДОЗИРОВАННЯ		ДАТЧИК УРОВНЯ ОДОРАНТА
	ФИЛЬТР ОЧИСТКИ ГАЗА		РЕГУЛЯТОР ДАВЛЕНИЯ ГАЗА		ЕМКОСТЬ СВОБОДНОГО ХРАНЕНИЯ ОДОРАНТА		ЭЛЕКТРОДАСТАНЦИЯ ДОЗИРОВАННЯ		ДАТЧИК УРОВНЯ ОДОРАНТА		ДАТЧИК ТЕМПЕРАТУРЫ ДАВЛЕНИЯ
	ФИЛЬТР ОЧИСТКИ ГАЗА		ПОДГОТОВИТЕЛЬ ГАЗА		ЕМКОСТЬ СВОБОДНОГО ХРАНЕНИЯ ОДОРАНТА		ЭЛЕКТРОДАСТАНЦИЯ ДОЗИРОВАННЯ		ИНДИКАТОР УРОВНЯ ТЕПЛОНОСИТЕЛЯ		ЭЛЕКТРОННЫЙ ДАТЧИК ТЕМПЕРАТУРЫ
			ВСТУПНОЙ ЭЛЕКТРОИЗОЛЯЦИОННОЙ		КЛАПАН ОБРАТНЫЙ		РЕДУЦИРУЮЩИЙ НАСТРОЕННЫЙ				

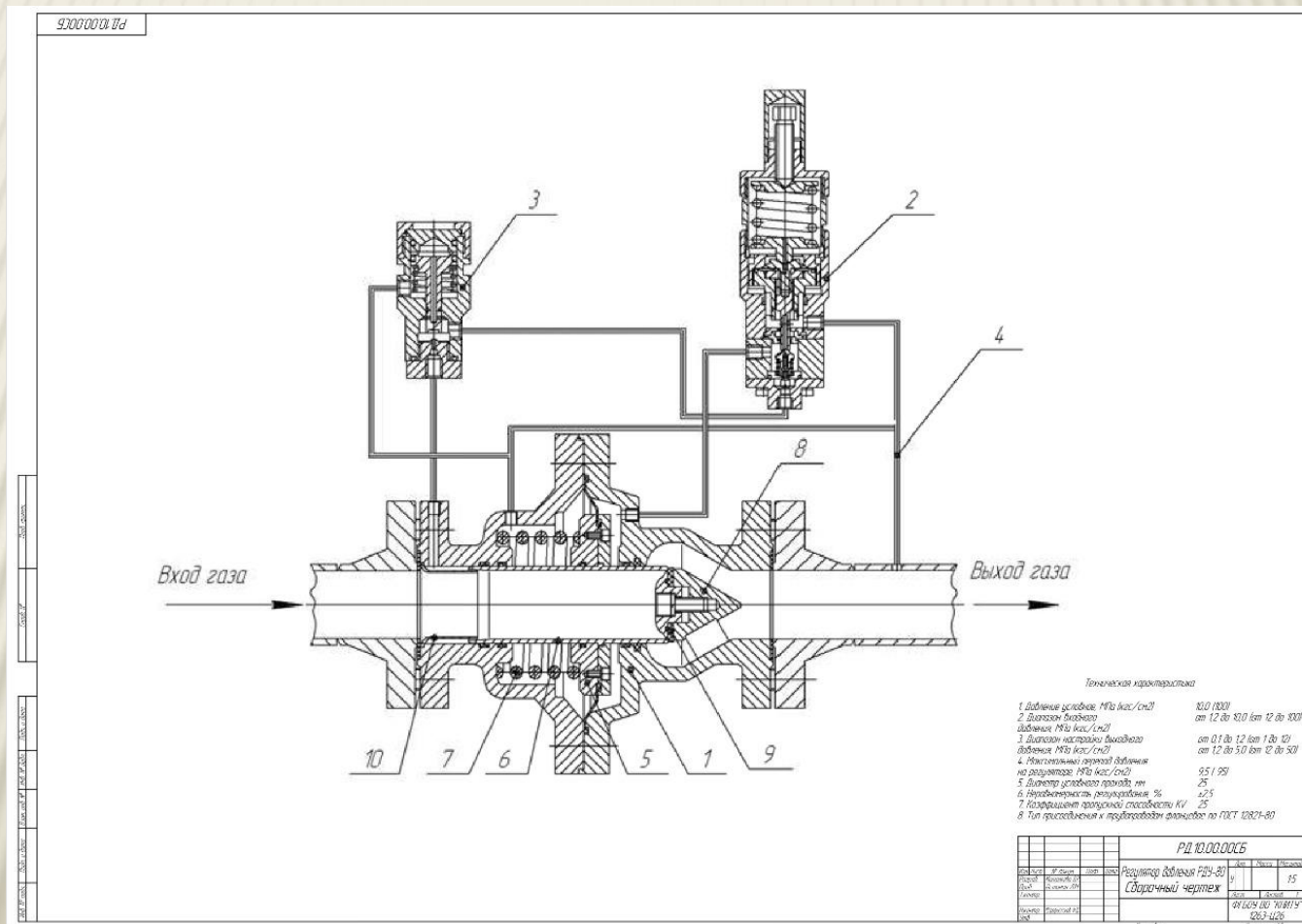
# ПЛАН И РАЗРЕЗ ГРС



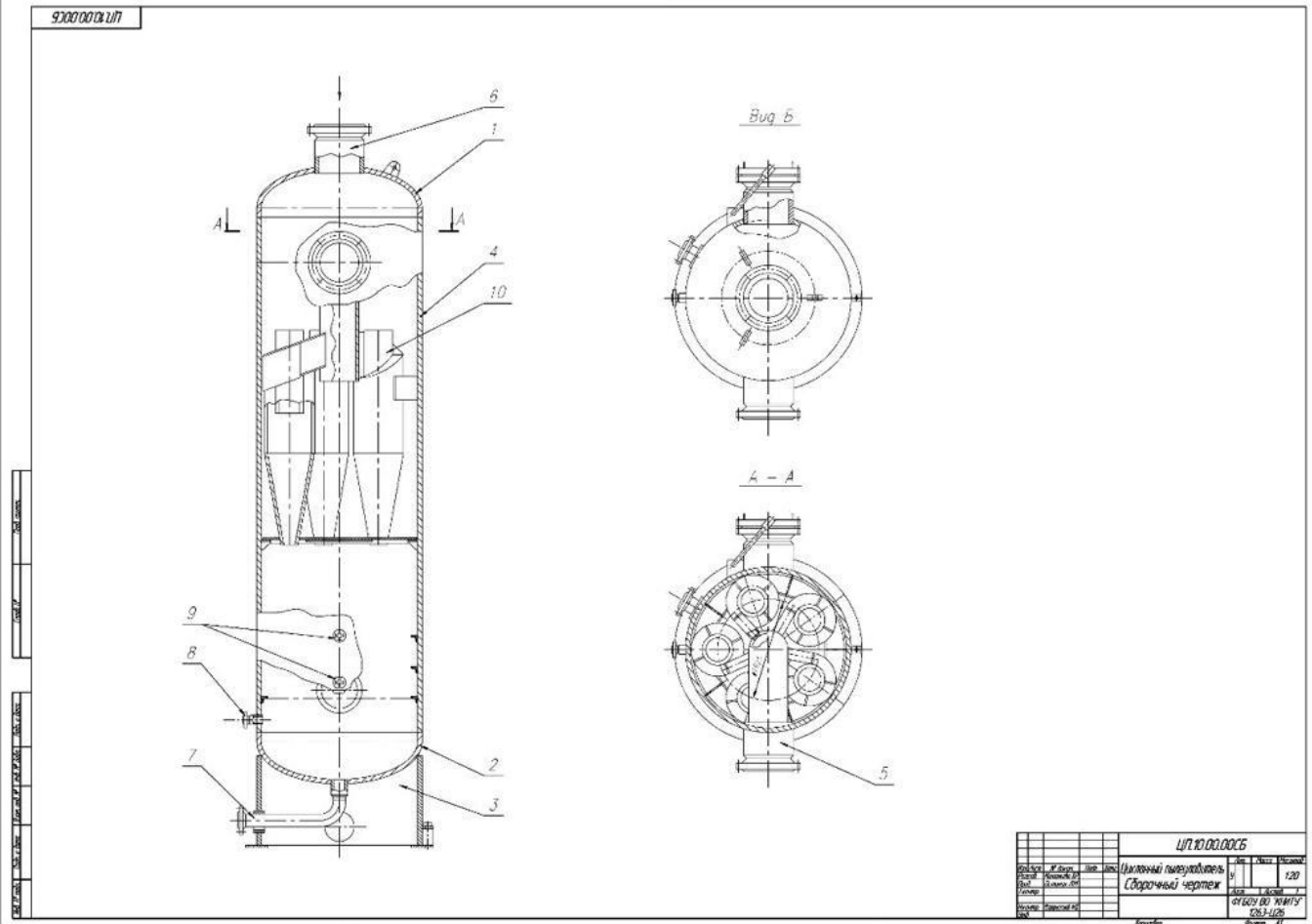
# ПРЕДОХРАНИТЕЛЬНЫЙ КЛАПАН



# РЕГУЛЯТОР ДАВЛЕНИЯ РДУ-80



# ЦИКЛОННЫЙ ПЫЛЕУЛОВИТЕЛЬ



ЦП.10.002.0002.05			
Исполн.	М.И.С.	Провер.	М.И.С.
Деталь	Циклонный пылеуловитель	Лист	120
Сборочный чертеж		Шкала	1:1
Материал	Сталь	Спецификация	См. лист 121
Масштаб	1:1	Колонтур	1

# ПЛАН РАСПОЛОЖЕНИЯ ОСНОВНОГО ОБОРУДОВАНИЯ

План расположения основного технологического оборудования ГРС Тюменяк

