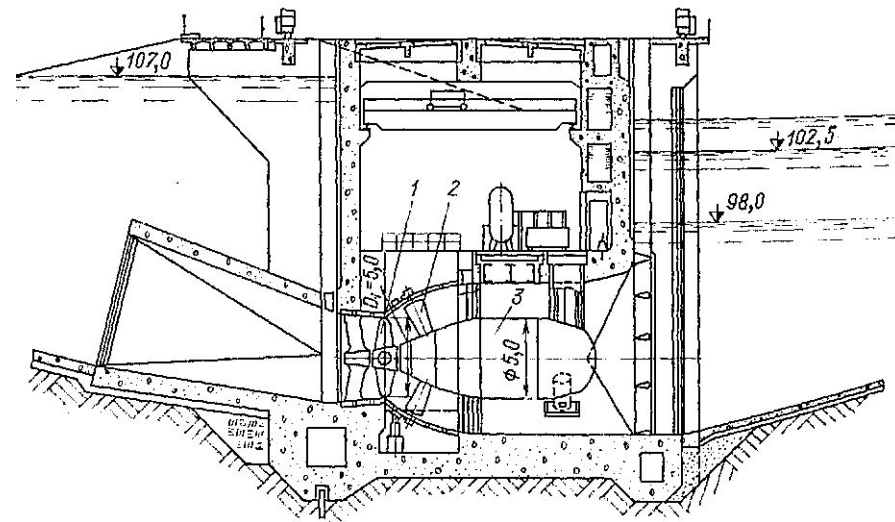


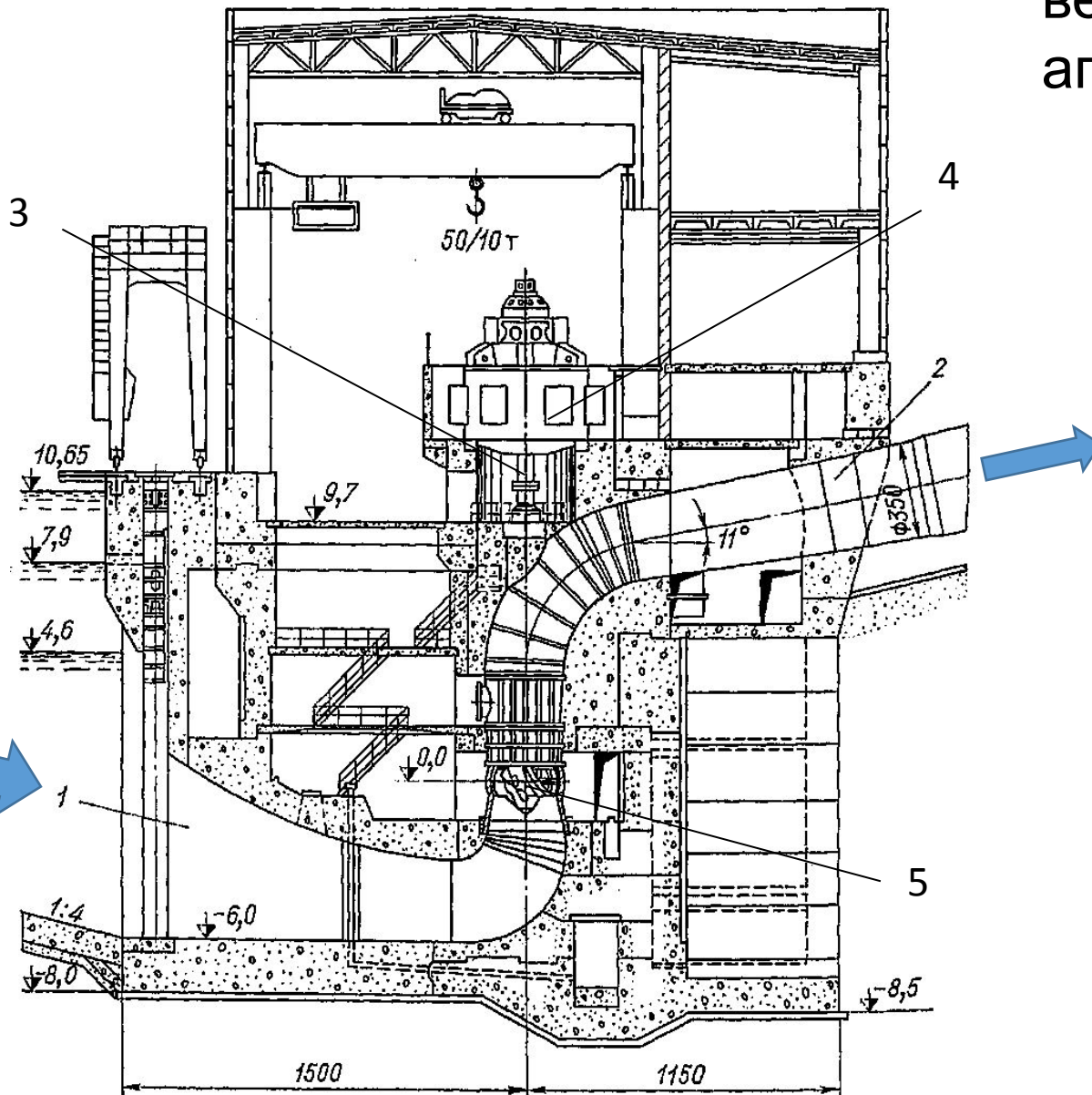
Лекция 1, в

Виды гидроэнергетических сооружений.
Состав сооружений гидроэлектростанций,
насосных станций, гидроаккумулирующих
электростанций.
(Состав сооружений насосных станций)



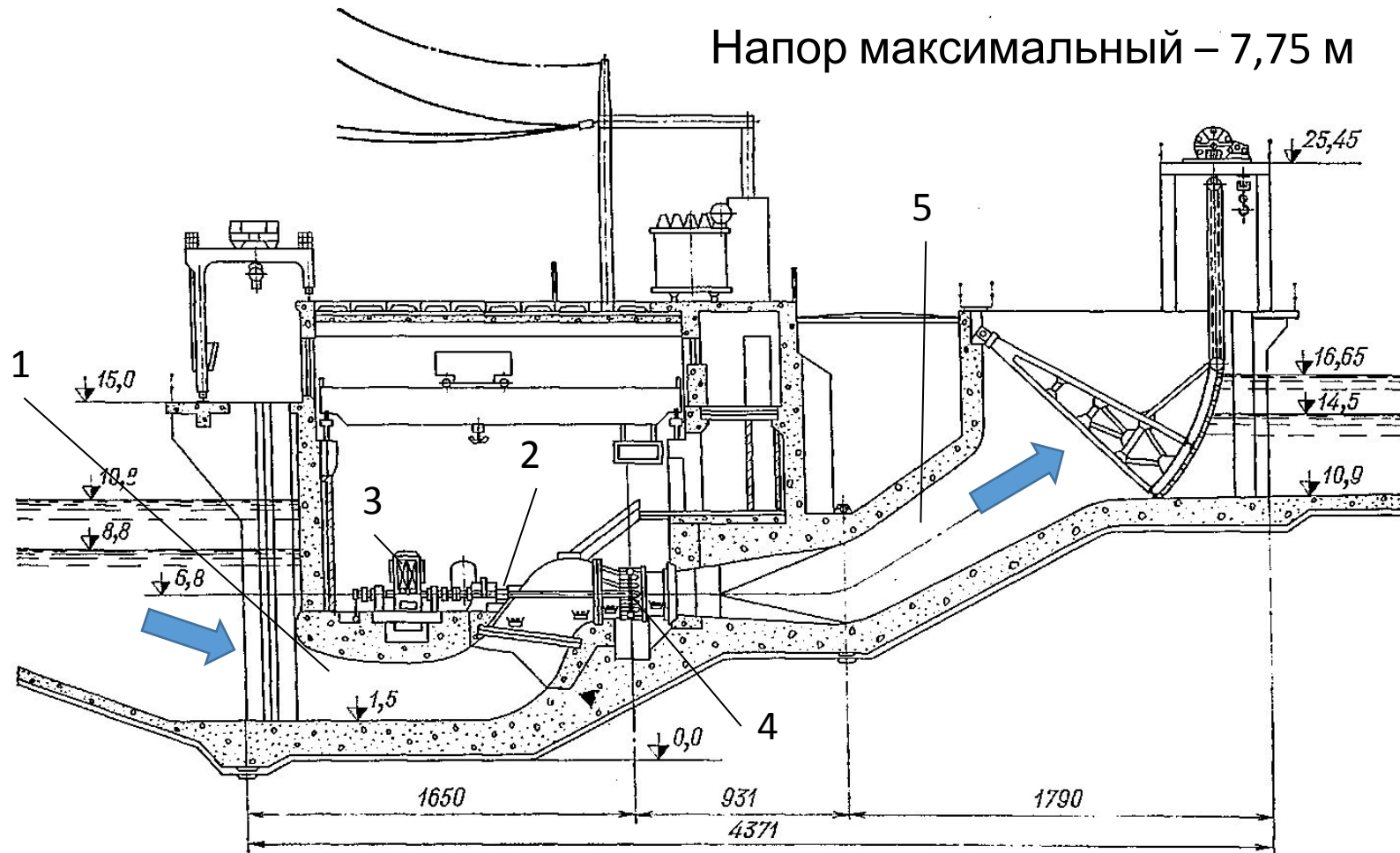
Крупная насосная станция с
вертикальным
агрегатом и осевым насосом.

Напор порядка 12 м



- 1. – всасывающий тракт;
- 2. – напорный трубопровод;
- 3. – насосный агрегат;
- 4. – электродвигатель;
- 5. – осевой насос

Насосная станция с горизонтальным агрегатом и осевым насосом



1.- всасывающий тракт

2.- горизонтальный агрегат

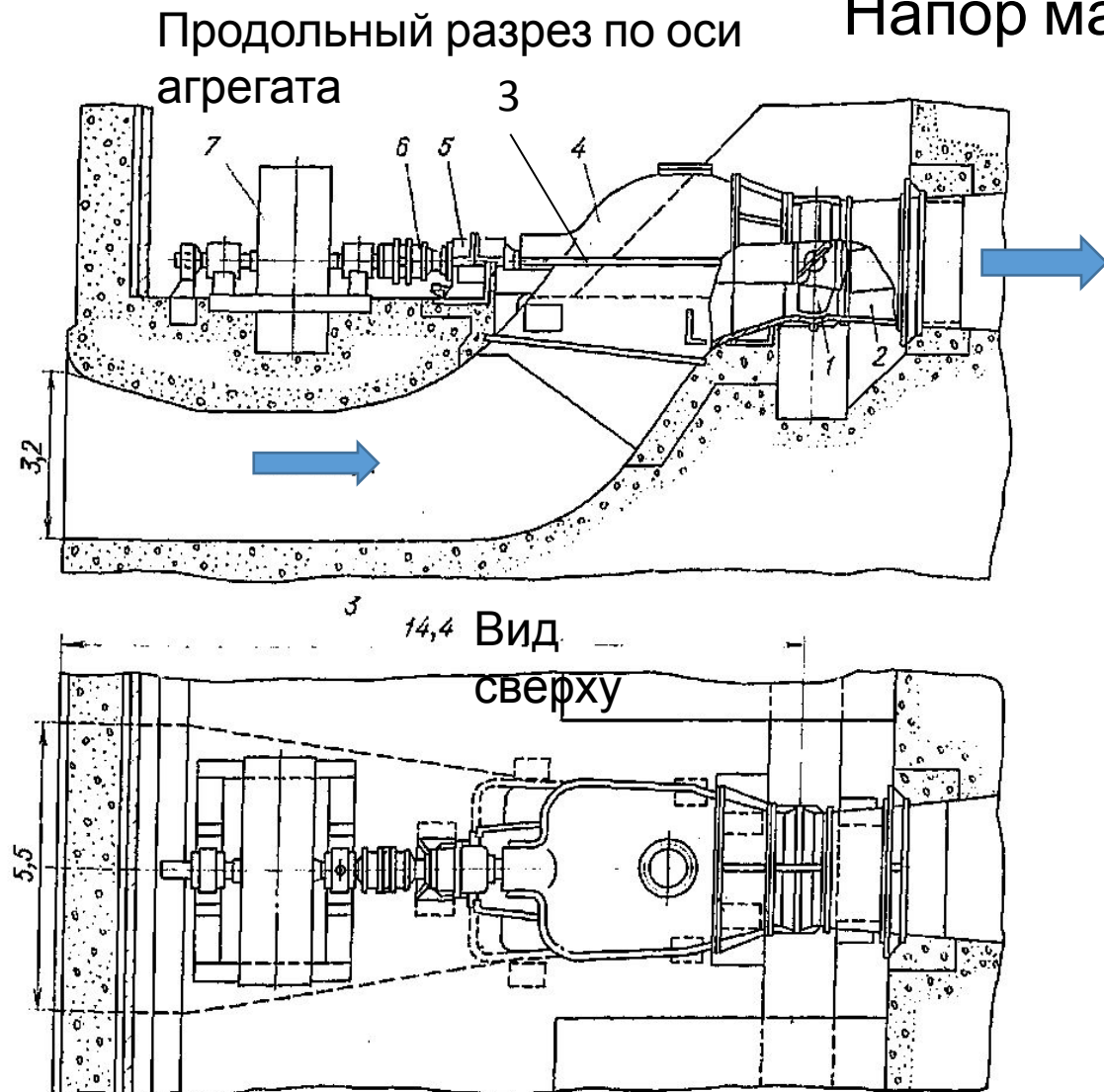
3.- электродвигатель

4.- осевой насос

5.- напорный тракт

Насосная станция с горизонтальным агрегатом и осевым насосом

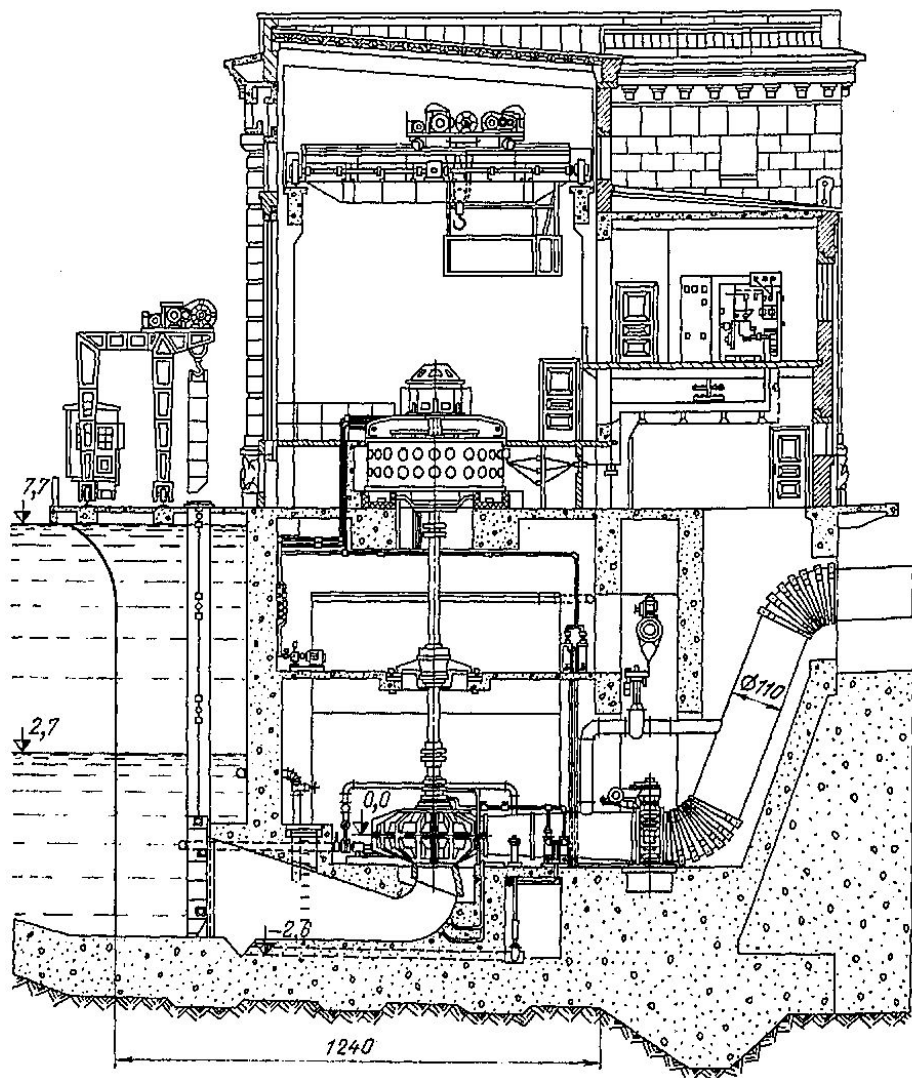
Напор максимальный – 7,75 м

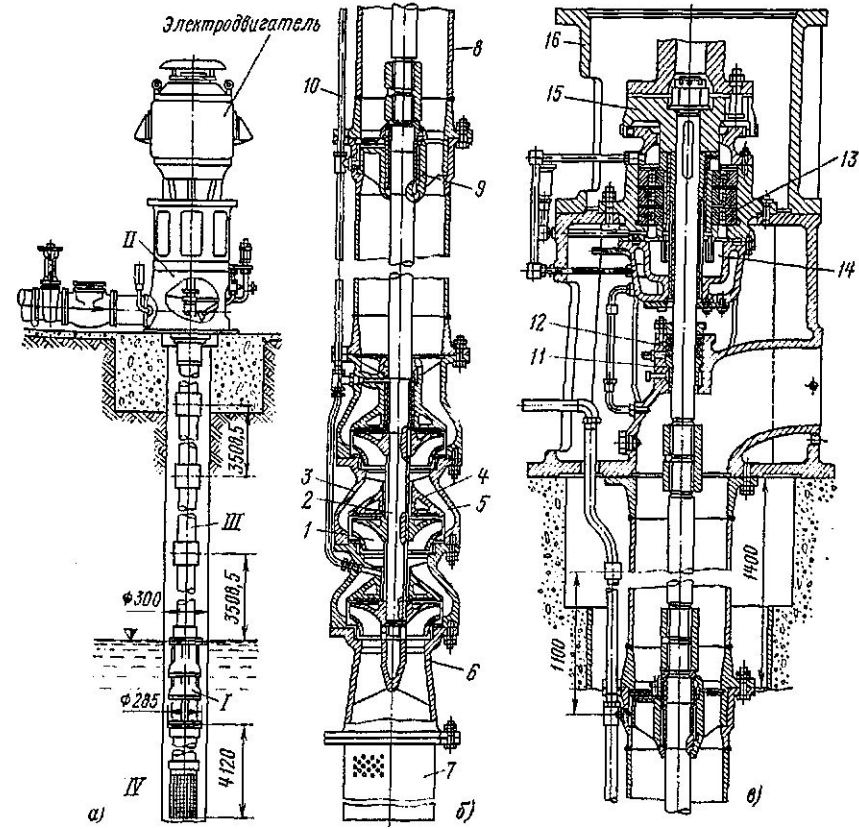


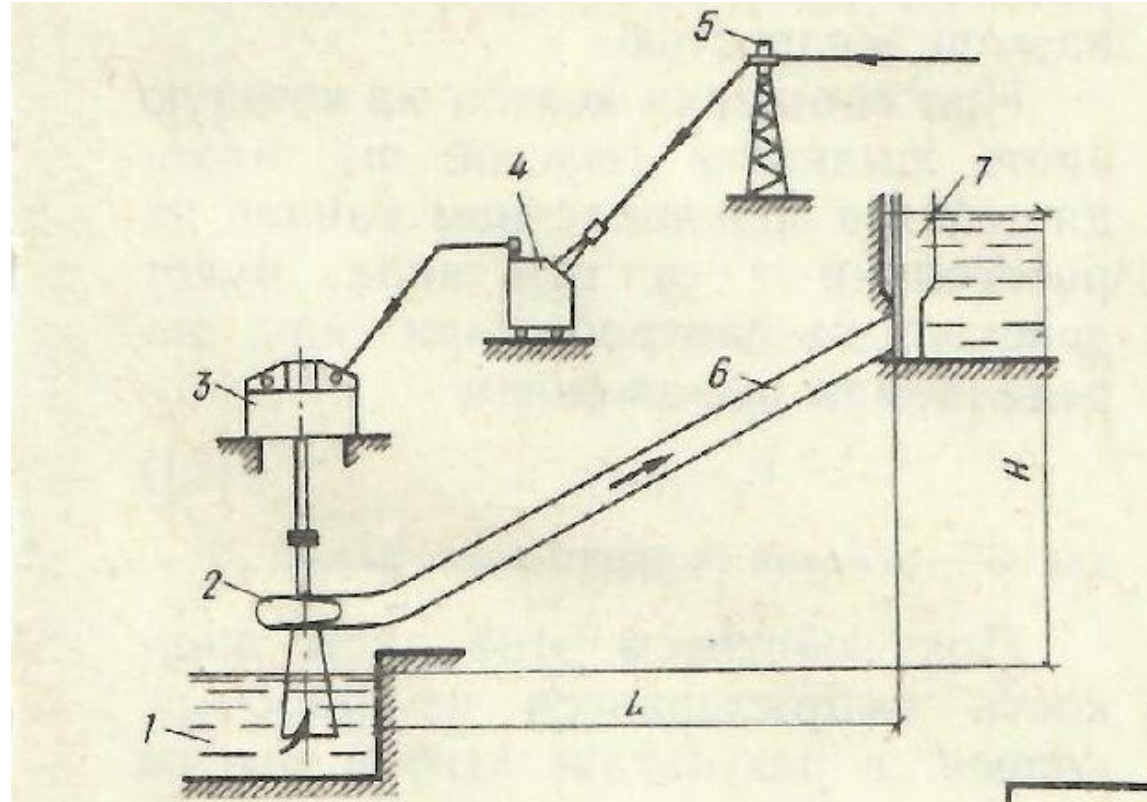
Агрегат

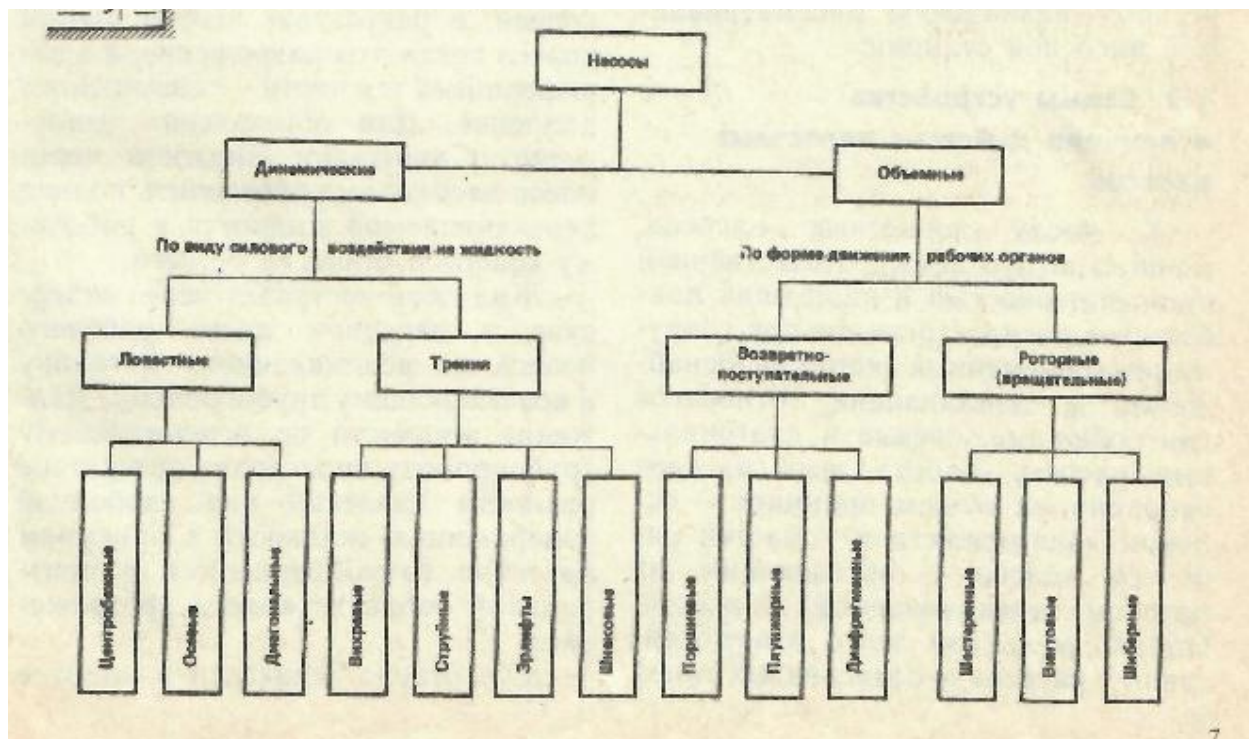
- 1 – лопасти рабочего колеса насоса
- 2 – выправляющие лопатки
- 3 – вал насоса
- 4 – камера рабочего колеса
- 5 – упорно-осевой подшипник насоса
- 6 – соединительные элементы валов двигателя и насоса
- 7 – электродвигатель
- 8

Насосная станция с вертикальным насосным агрегатом и центробежным насосом.

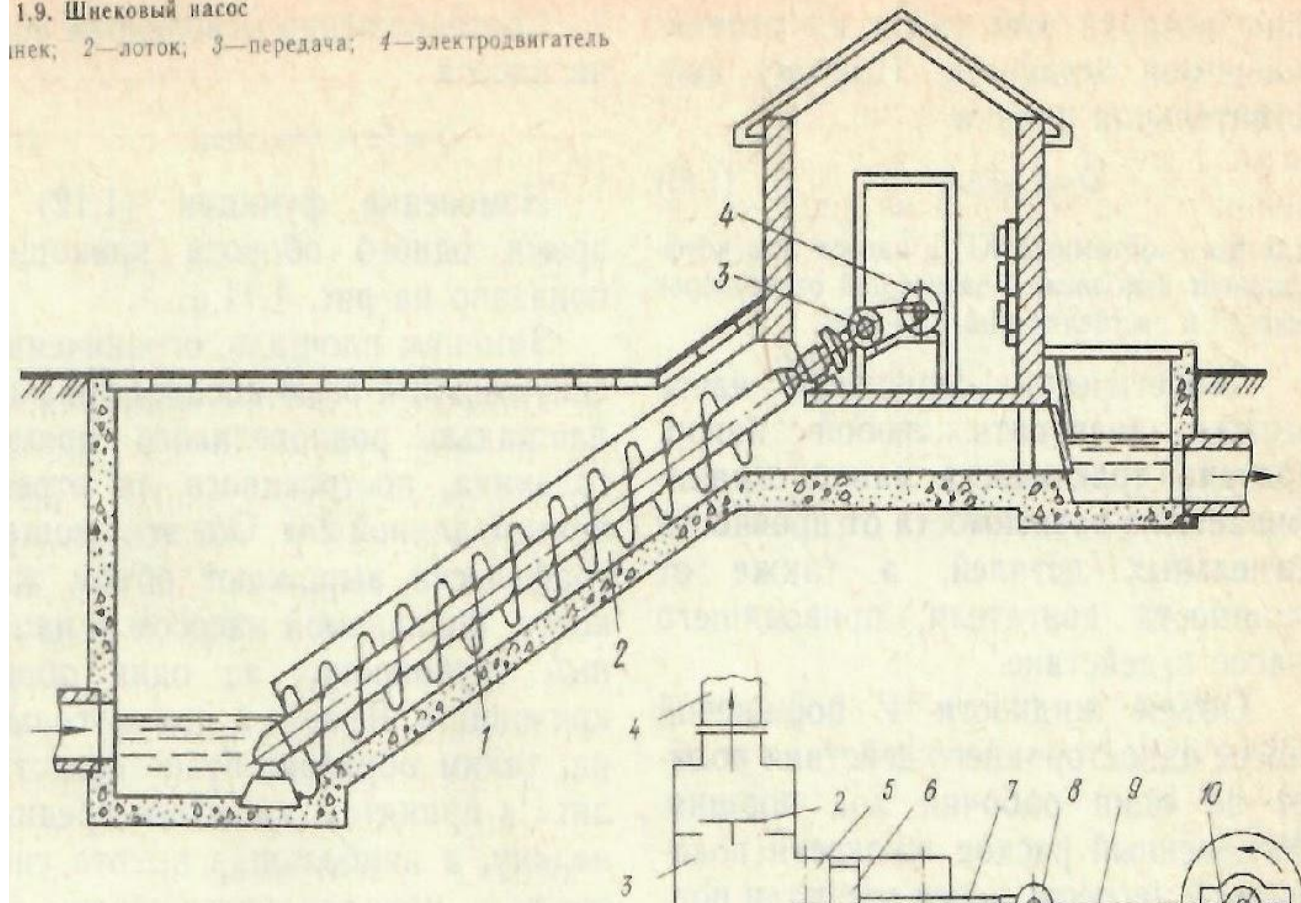


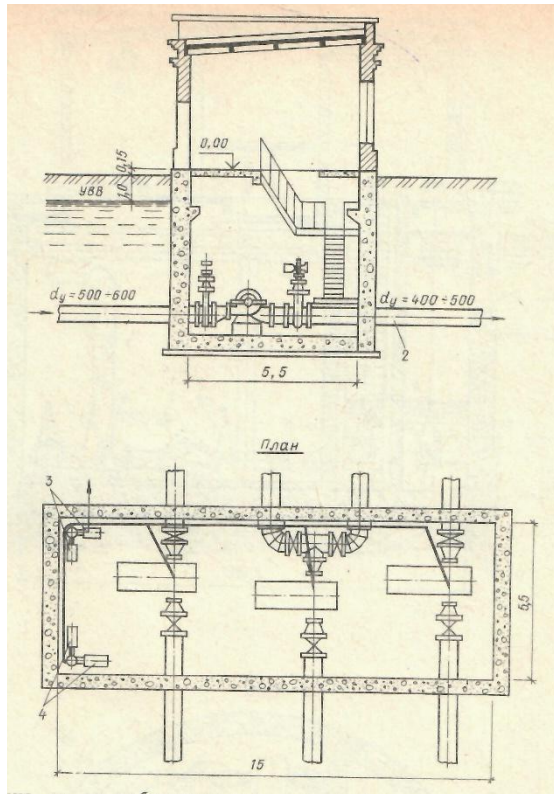




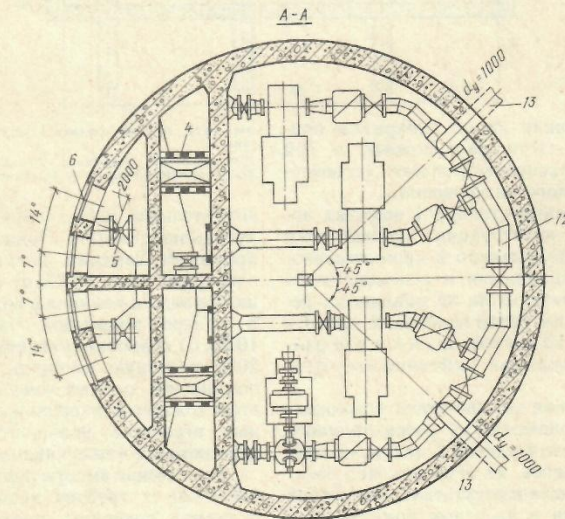
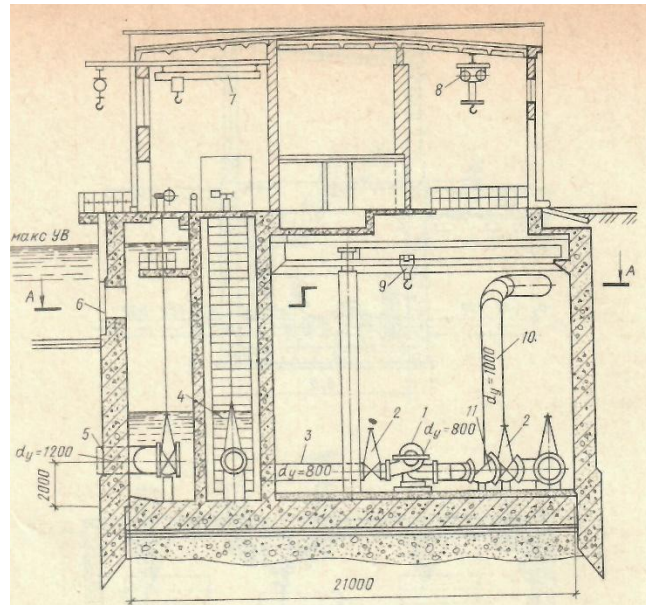


1.9. Шнековый насос
1—шнек; 2—лоток; 3—передача; 4—электродвигатель





ЧТО ВЪ ПО БОРТОВЫМ...



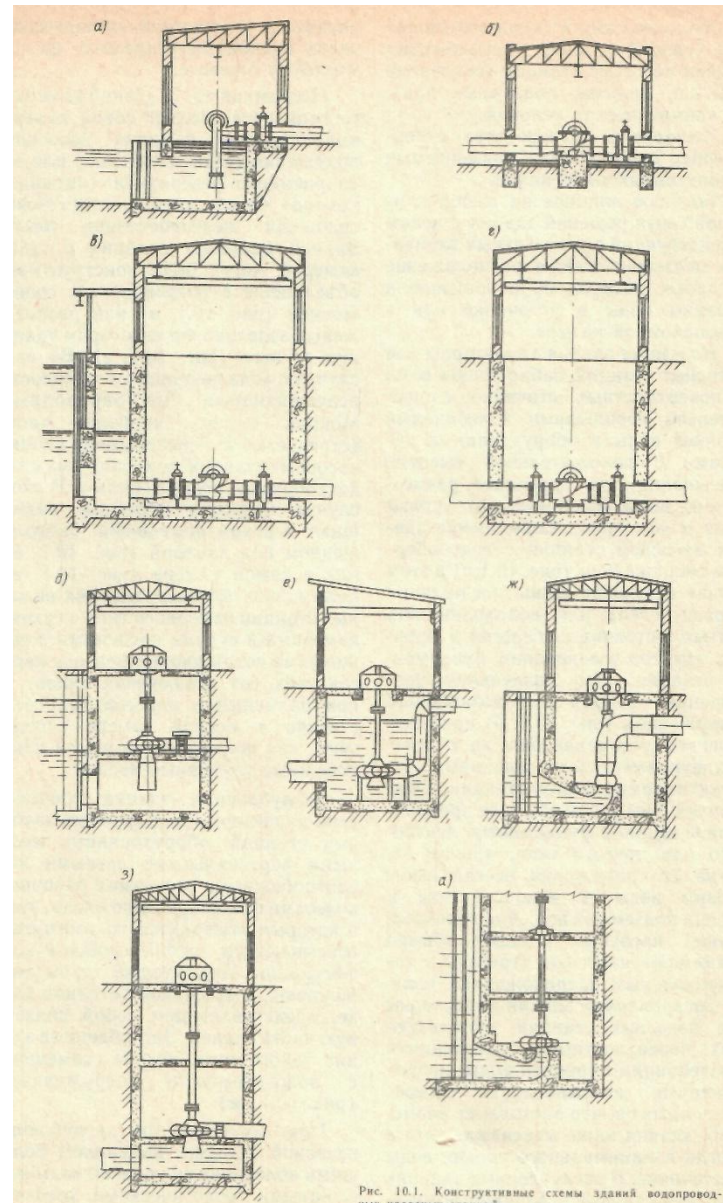
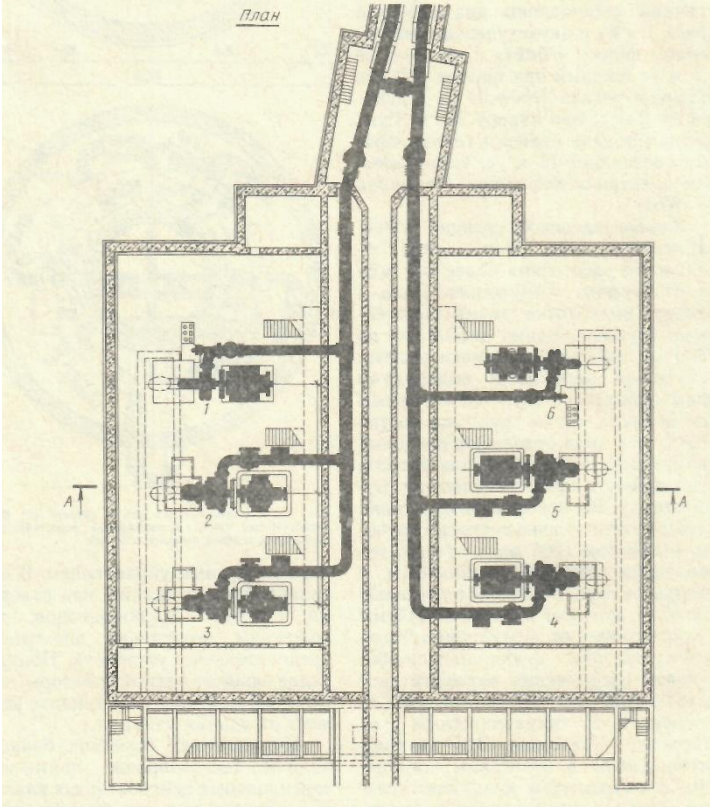
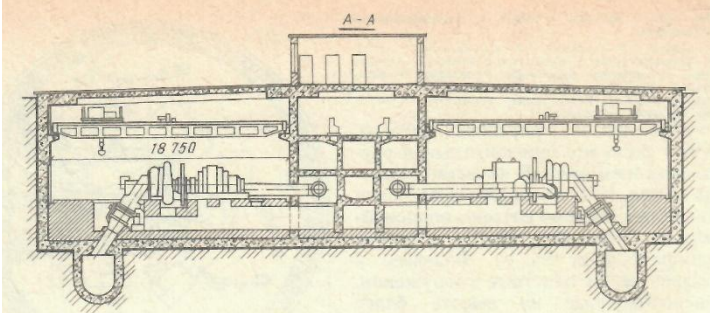
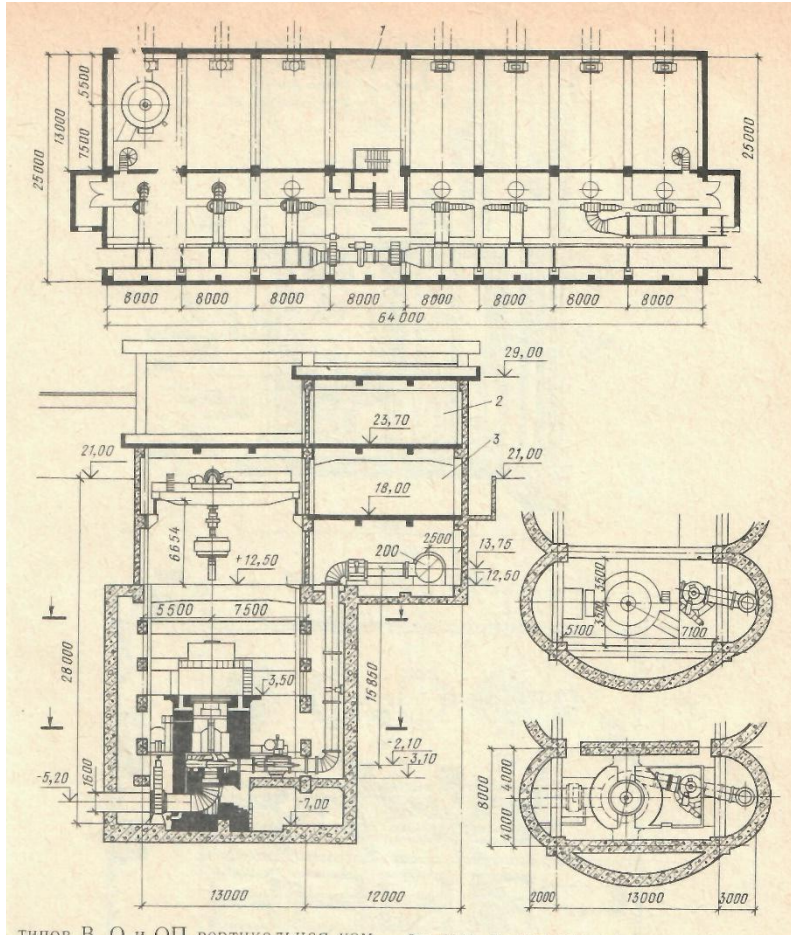


Рис. 10.1. Конструктивные схемы зданий водопроводных насосных станций





THOR B. O. H. OF BATHING HOUSE

