

Виды складок

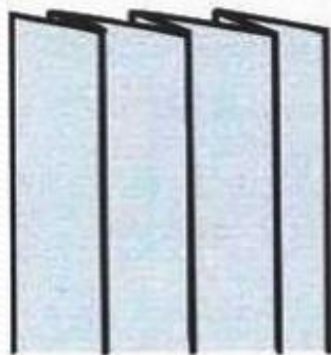


Выполнила
Балакина Ирина Ивановна

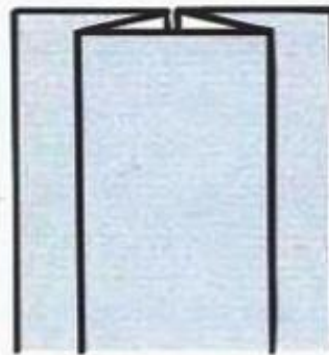
Существует три основных вида складок: односторонние, бантовые и встречные складки.



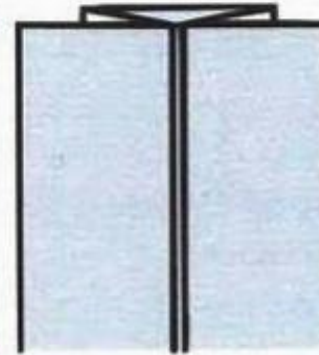
www.samoshvejka.ru



односторонние
складки

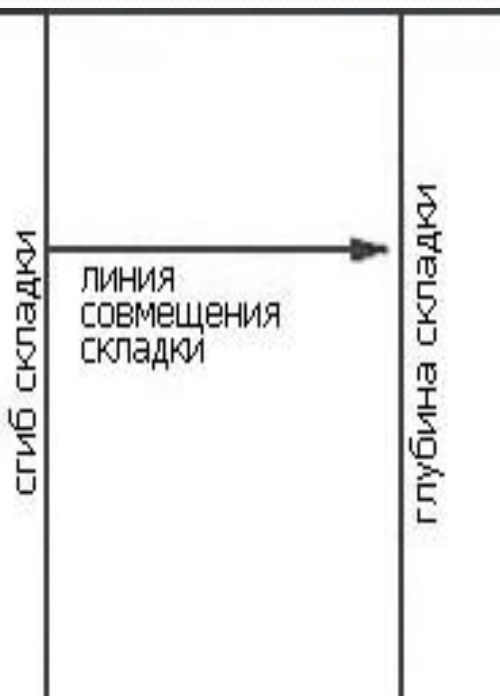


бантовые
складки



встречные
складки

Разметка складок на ткани.



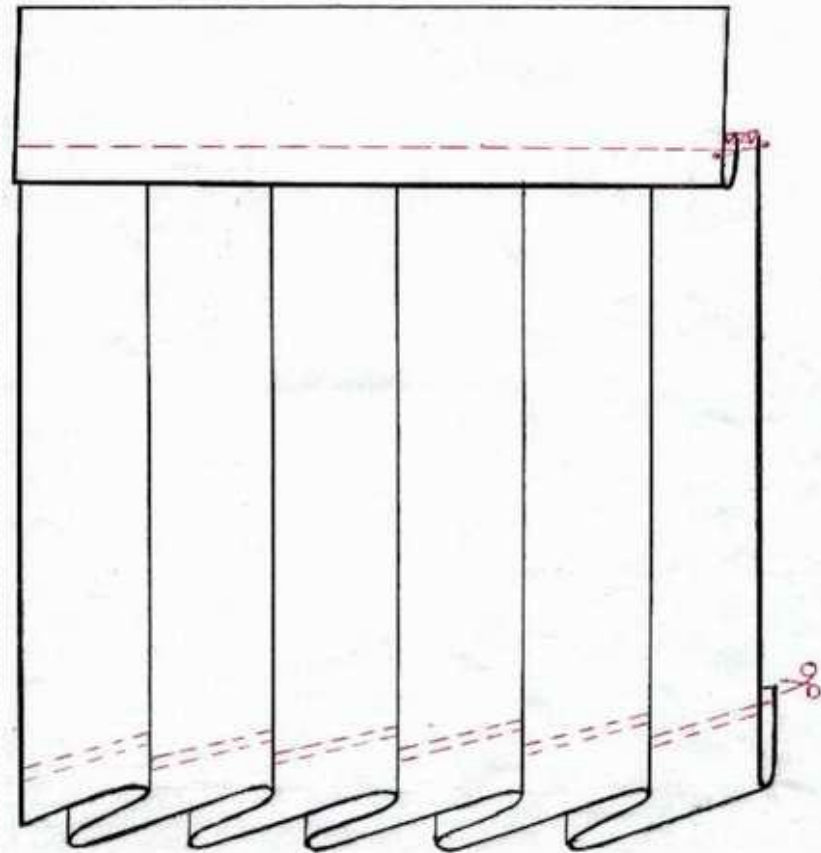
Линия у начала стрелки обозначает сгиб **складки**, а линия у конца стрелки обозначает совмещение сгиба.

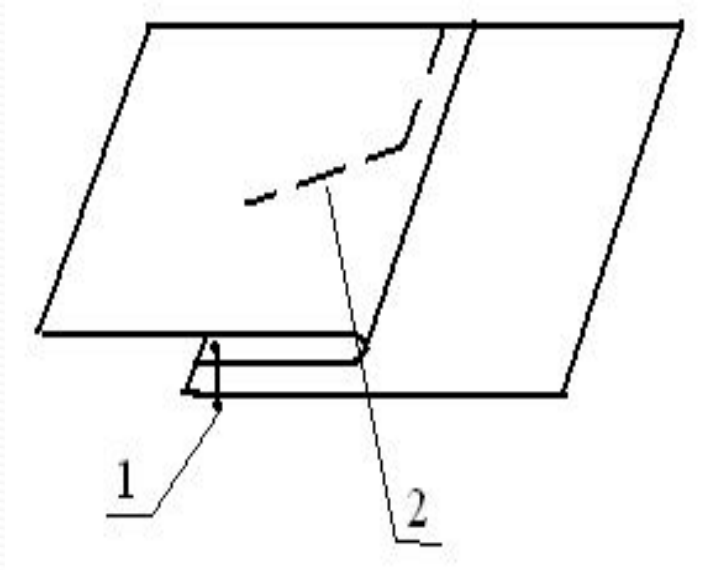
Расстояние между линиями равно глубине **складки**.

Линии **складок** перевести с изнаночной стороны на лицевую сторону сметочными стежками.

Односторонние складки

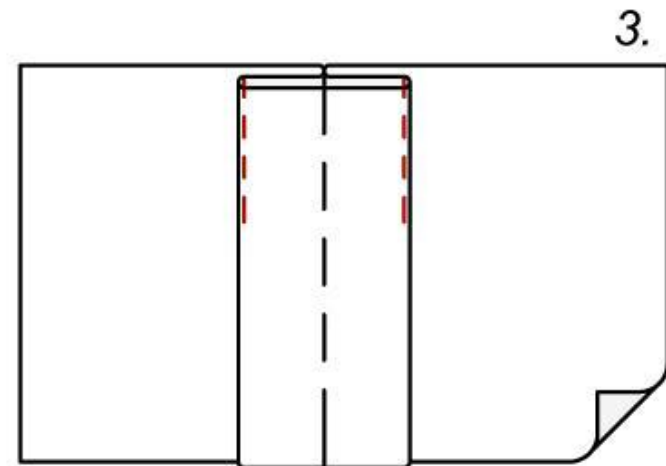
- *Односторонние складки:* закладываются по лицевой стороне ткани слева направо или наоборот.

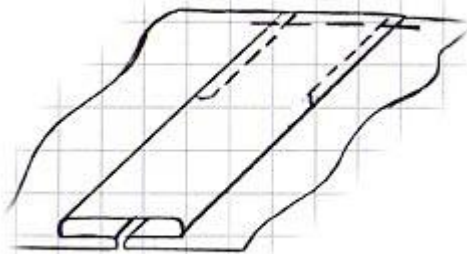




Бантовые складки

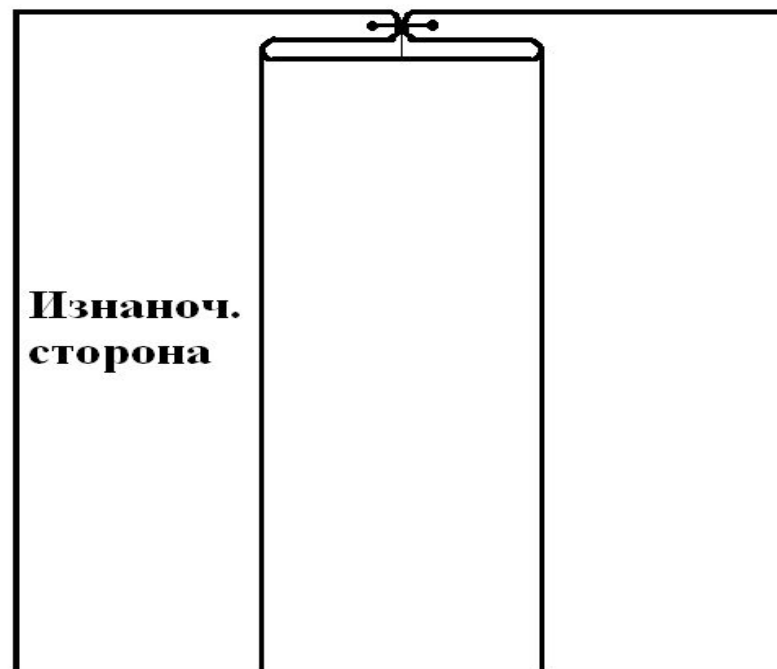
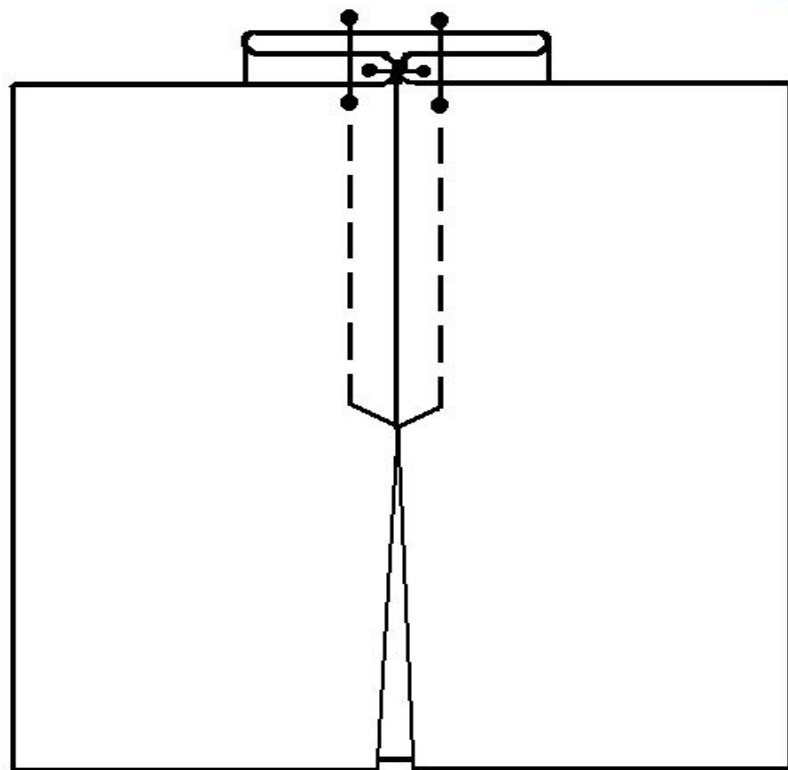
- Двусторонние бантовые складки образуются двумя односторонними, лицевые сгибы которых направлены друг от друга.
 - 1) сметайте, а затем стачайте по лицевой стороне две складки по линиям изнаночного сгиба до заданного участка;
 - 2) разложите припуски складок на равные расстояния от строчки и застрочите в край каждую.





Встречные складки

- Двусторонняя встречная складка образуется двумя односторонними складками, лицевые сгибы которых направлены друг к другу .
 - 1) сметайте, а затем стачайте по изнаночной стороне две складки по линиям лицевого сгиба до заданного участка;
 - 2) разложите припуски складок на равные расстояния от строчки и закрепите каждую складку в отдельности закрепляющей строчкой.



Утюжка складок

Подшить низ, **складки** сметать и приутюжить с лицевой стороны через проутюжильник. Если складки расположены параллельно друг другу, можно попробовать обойтись без сметывания, закладывая их по намелке и закрепляя булавками, непосредственно на гладильной доске, затем приутюжить.

