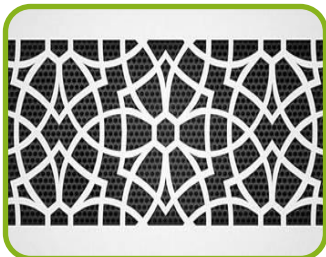


Фасадные изделия



Готовые изделия



Корзины для кондиционеров



Трубчатные



Ламельные



Перфорированные

Трубчатые корзины



Материал: выполнены из 2,5мм стали и трубок D16 толщиной 1.5 мм. Покрываются специальной уличной краской в любой цвет по системе Ral.

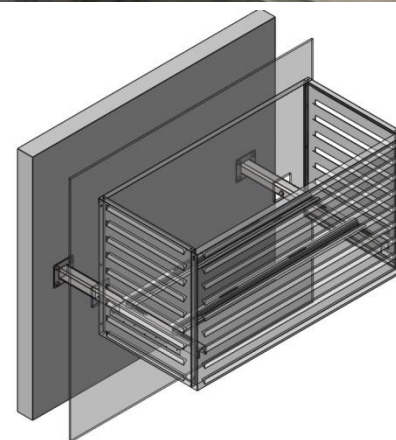
Преимущество: имеют целостную конструкцию и малую площадь сопротивления, за счет чего хорошо выдерживают ветровые нагрузки и не поддаются деформации. Размеры могут варьироваться.



Ламельные корзины

Материал: выполнены из стального или оцинкованного листа толщиной **0.8мм**. Покрываются уличной краской в любой цвет по системе **Ral**.

Преимущества: имеют разборную конструкцию, что является неоспоримым преимуществом при перевозке данных корзин. **Легкая сборка и монтаж.** Универсальная система для крепления кондиционера и кронштейнов. Есть возможность цинкования готовой панели по цене 1200 м.кв.



Перфорированные корзины



Материал: выполнены из стального или оцинкованного листа толщиной **0.8мм**. Покрыты уличной краской в любой цвет по системе **Ral**.

Преимущества: имеют разборную конструкцию, что является неоспоримым преимуществом при перевозке данных корзин. **Легкая сборка и монтаж.** Универсальная система для крепления кондиционера и кронштейнов. Есть возможность **цинкования** готовой панели по цене 1200 м.кв.



Комплект для корзин

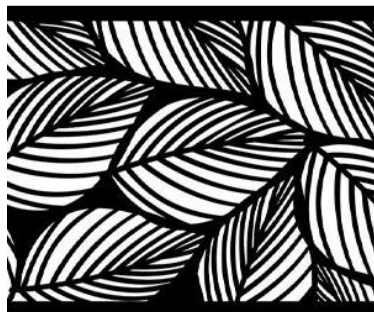
- Кронштейны.
- Анкеры.
- Заклепки.
- Краска в баллончиках в цвет Ral.



□	RAL 9010 белый
□	RAL 9003 белый
□	RAL 7004 серый
□	RAL 1001 бежевый
□	RAL 1015 слоновая кость
□	RAL 1021 жёлтый
□	RAL 1004 тёмно-жёлтый
□	RAL 2004 оранжевый
□	RAL 3000 красный
□	RAL 3003 красный
□	RAL 3005 тёмно-красный
□	RAL 3007 тёмно-красный
□	RAL 8017 коричневый
□	RAL 8019 коричневый
□	RAL 8014 коричневый
□	RAL 6021 зелёный
□	RAL 6002 зелёный
□	RAL 6005 зелёный
□	RAL 5005 синий
□	RAL 5010 тёмно-синий
□	RAL 5002 тёмно-синий
□	RAL 9005 чёрный



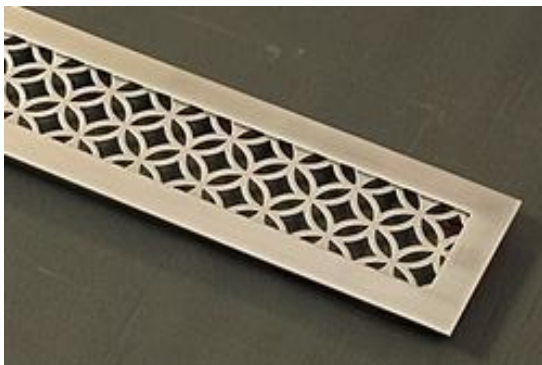
Французские балконы



Французский балкон — изготавливаем: из профильной трубы, металлического листа (перфорированного, оцинкованного и стандартного). С последующей покраской в RAL. Очень популярна **Художественная резка**.

Помимо собственных разработок, изготавливаем по чертежам заказчика.

Вентиляционные решетки



Материал: обычная и нержавеющая сталь от 1-3мм.

Различные размеры и виды дизайна.

Разнообразные виды порошкового покрытия.

