



Аппаратчик- оператор



Алпар неф. пр



Анонс профессиональной пробы

В настоящее время, в связи с быстрым развитием нефтехимической промышленности, возникает острая нехватка квалифицированных специалистов, таких как аппаратчики-операторы. Для привлечения молодых специалистов предприятия создают благоприятные условия труда и возможность карьерного роста.

Профессия «Аппаратчика-оператора» даст Вам:

- * - возможность работать в различных отраслях химической промышленности
- * - стабильную высокую оплату труда
- * - карьерный рост



Содержание пробы

заклучается в составлении
технологической схемы и
разборки-сборки
нефтехимического вентиля

Этапы выполнения работы:

1. Составление
технологической схемы
синтеза МТБЭ
2. Разборка вентиля
3. Сборка вентиля

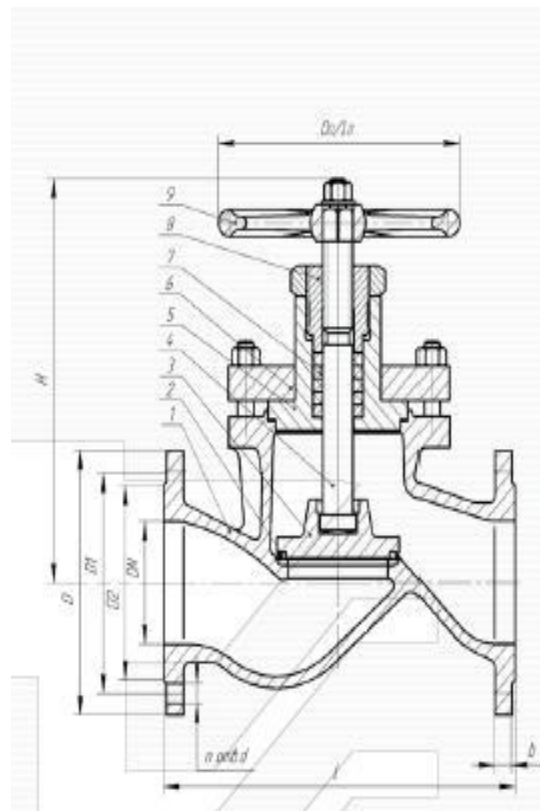


Конечный продукт (результат)

- представляет собой
собранныю своими руками
технологическую схему
синтеза МТБЭ предприятия
ОАО «Уралоргсинтез»;

- правильно собранный
вентиль





<http://teplotek-ug.ru>





**Спасибо
за
Внимание
и**

