

Соединение оптических волокон. Потери

Семенов Б.В.

Виды соединений ОВ

- 1
- 2
- 3

Разъемы (коннекторы)

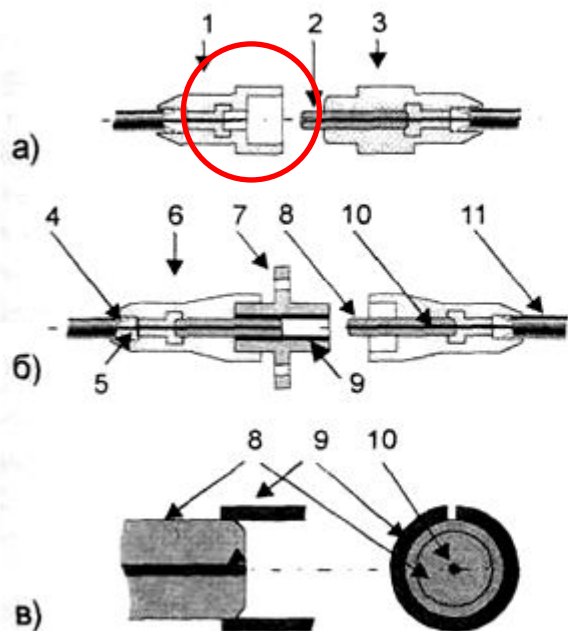
Соединения с помощью сварки

Через оптоволоконные соединители



Виды соединений ОВ

Разъемное соединение волокон



Обозначения:

- 1 - соединитель гнездовой;
- 2 - наконечник-капилляр;
- 3 - соединитель штекерный;
- 4 - кевларовые нити;
- 5 - эпоксидный наполнитель;
- 6 - соединитель;
- 7 - переходная соединительная розетка - (адаптер);
- 8 - оптический наконечник;
- 9 - центрирующий элемент розетки;
- 10 - оптическое волокно;

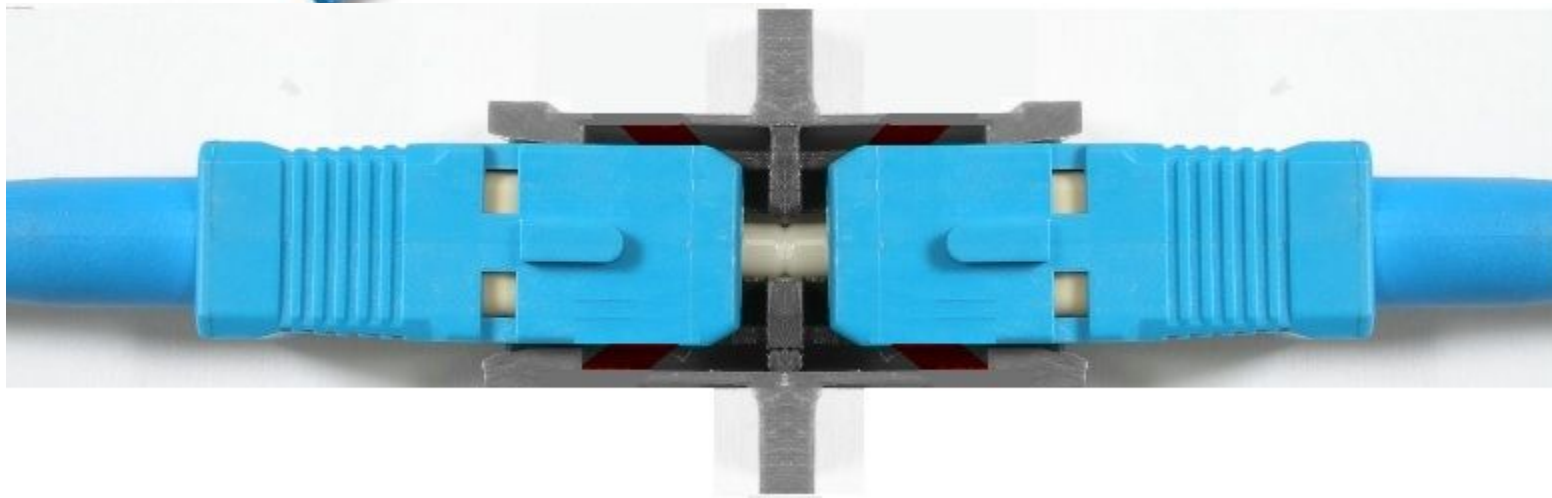
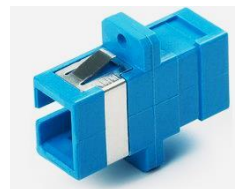
Рис. 1. Конструкции соединителей:

а) несимметричная;

б) симметричная;

в) наконечник и центратор розетки симметричного соединителя

Виды соединений ОВ



Симметричная конструкция соединителя – два коннектора и переходной адаптер

Внешние потери в соединителях

