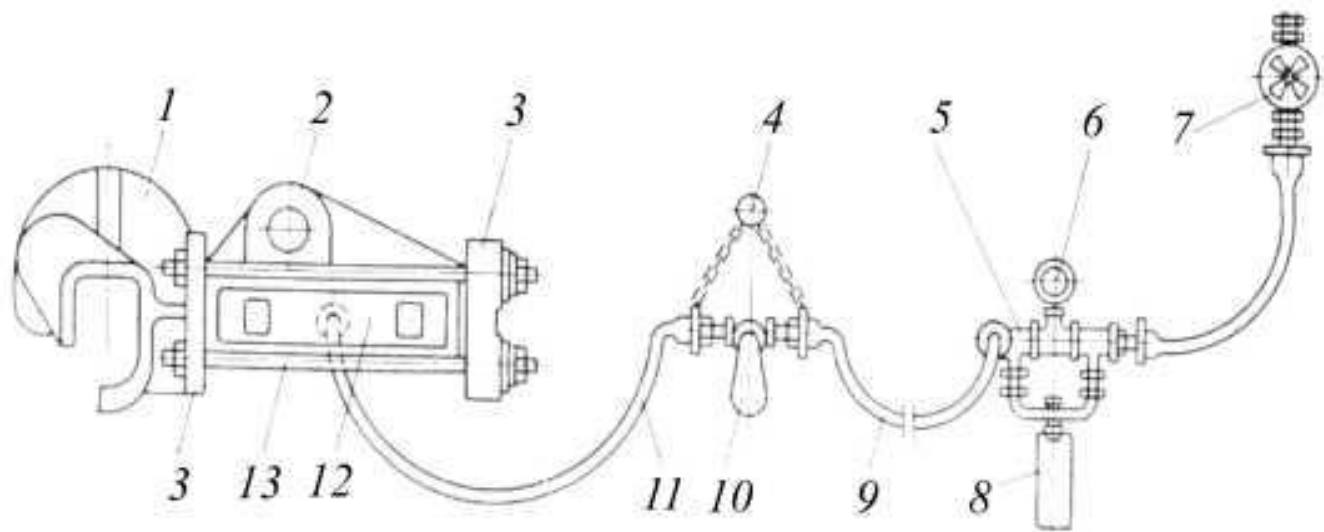
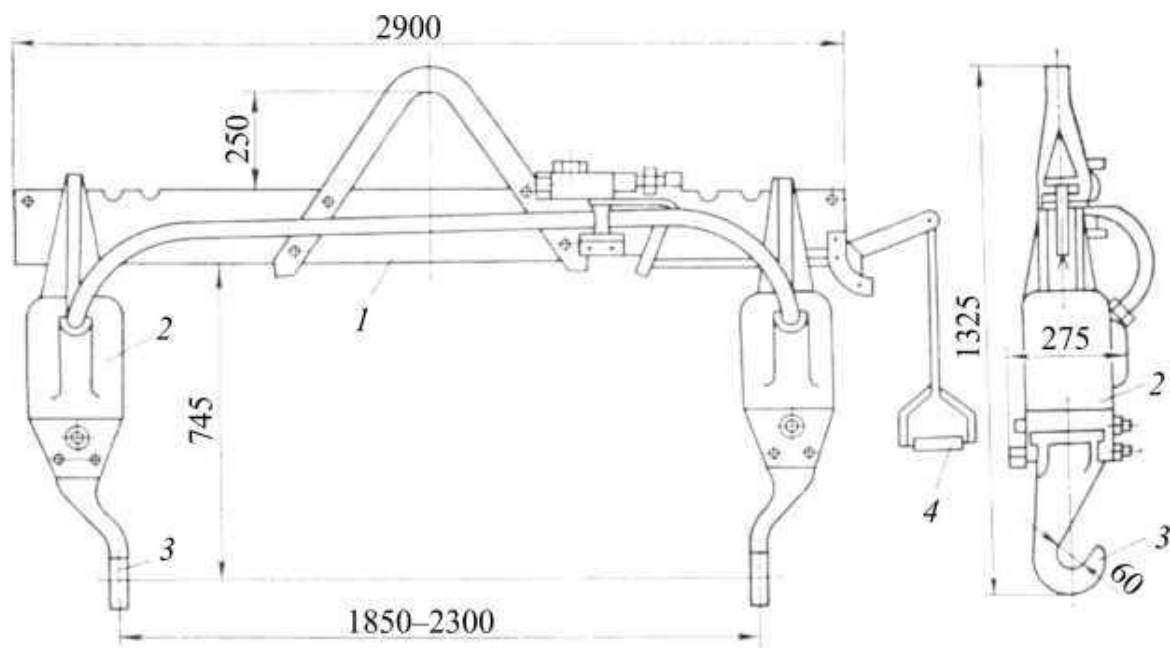
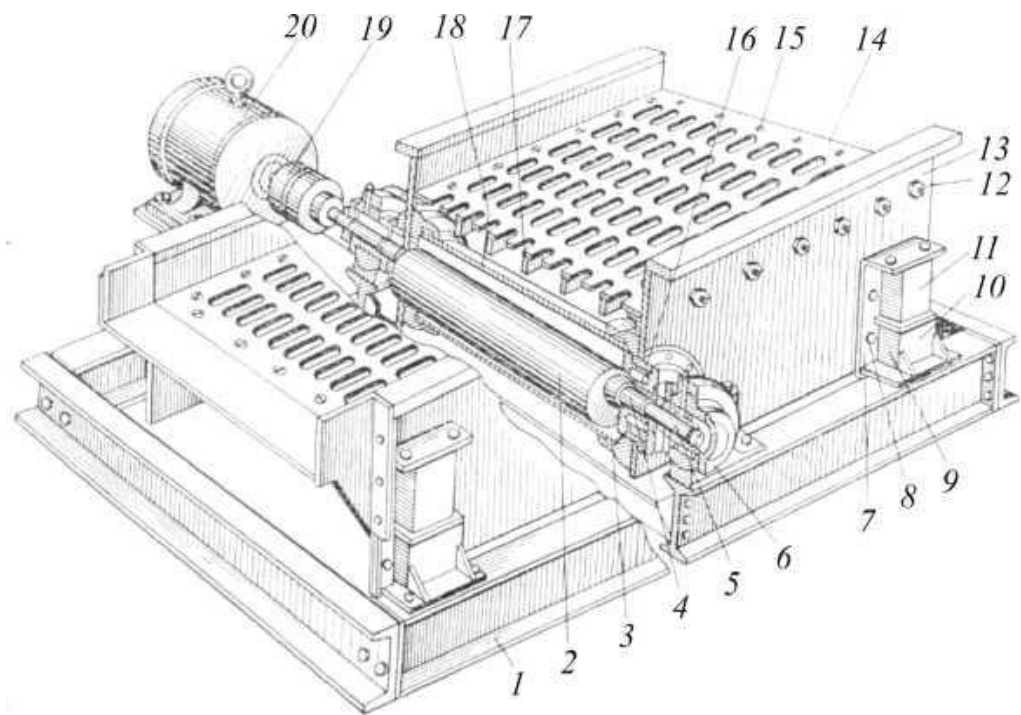
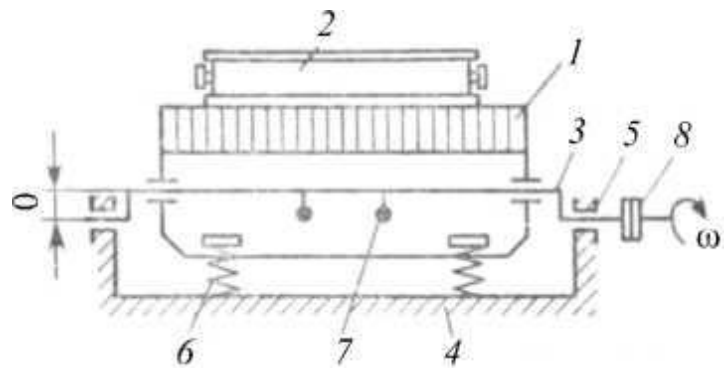
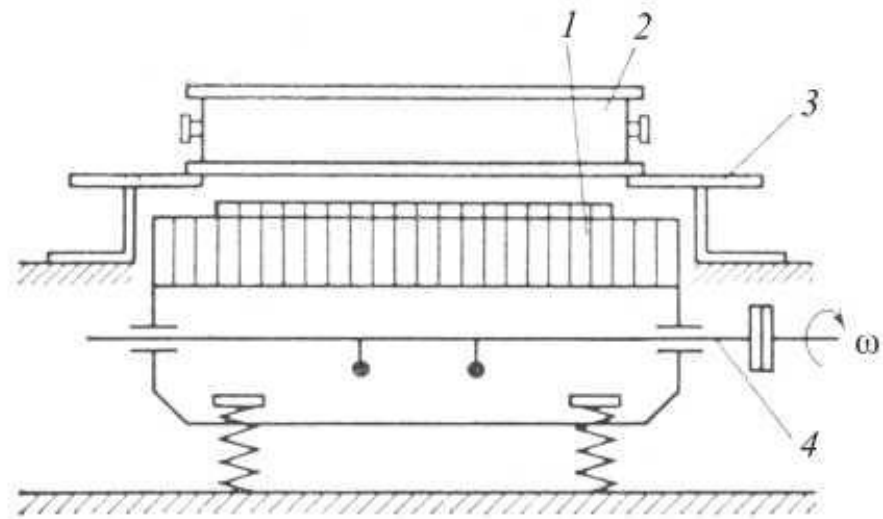
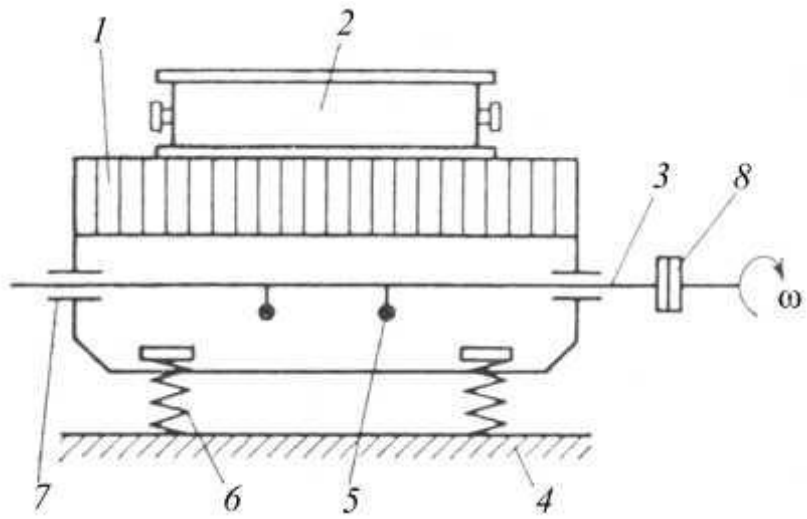


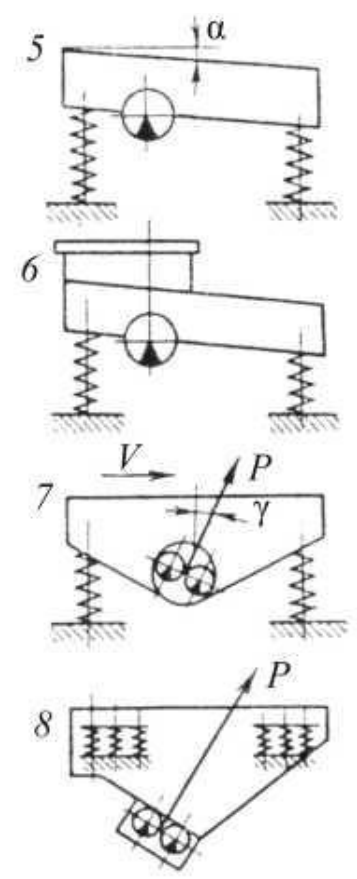
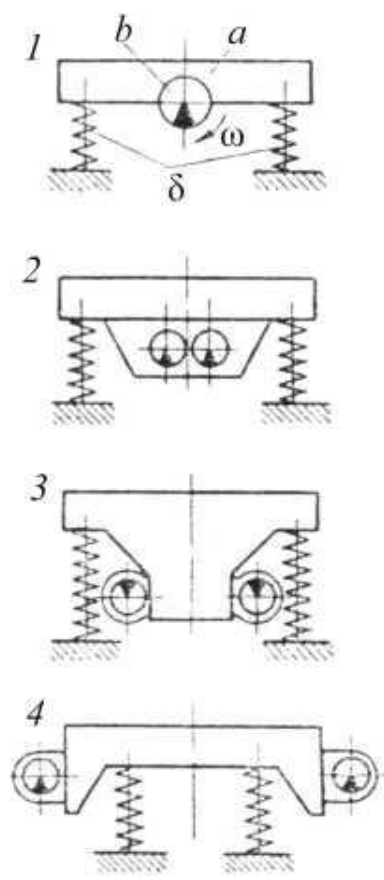
ОБОРУДОВАНИЕ ДЛЯ
ВЫБИВКИ ОТЛИВОК ИЗ ФОРМ
И УДАЛЕНИЯ СТЕРЖНЕЙ ИЗ
ОТЛИВОК

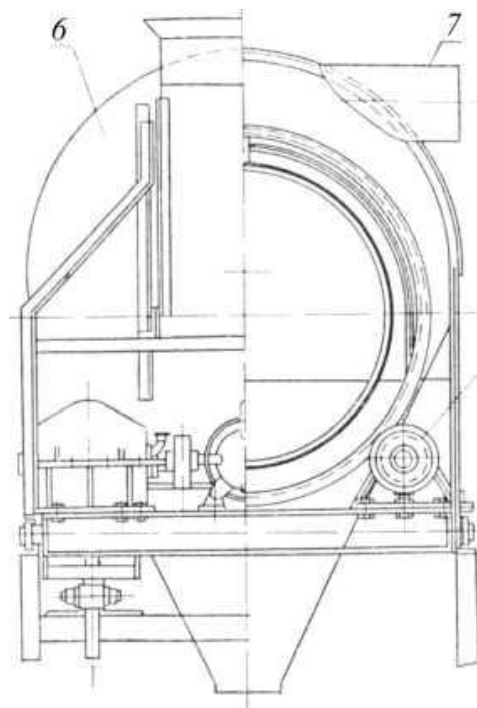
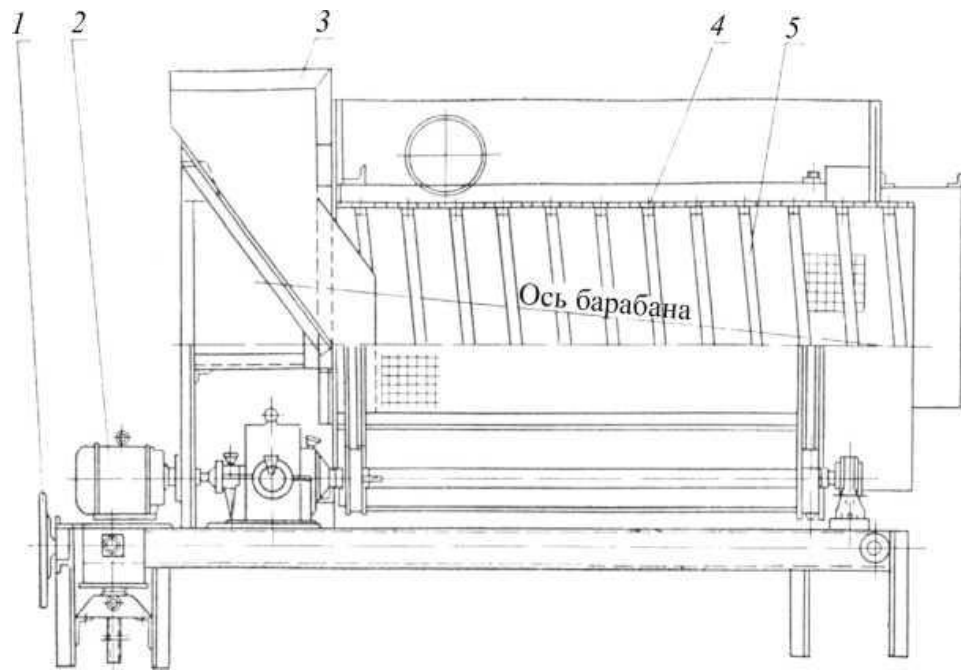


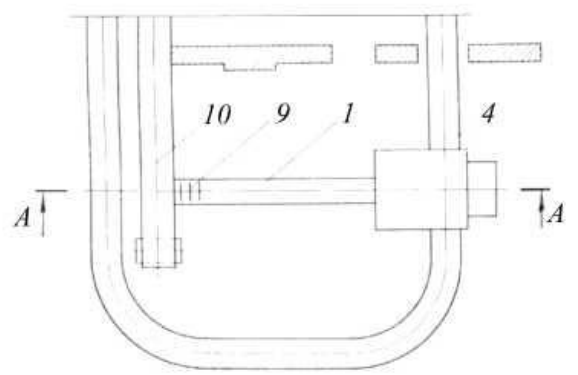
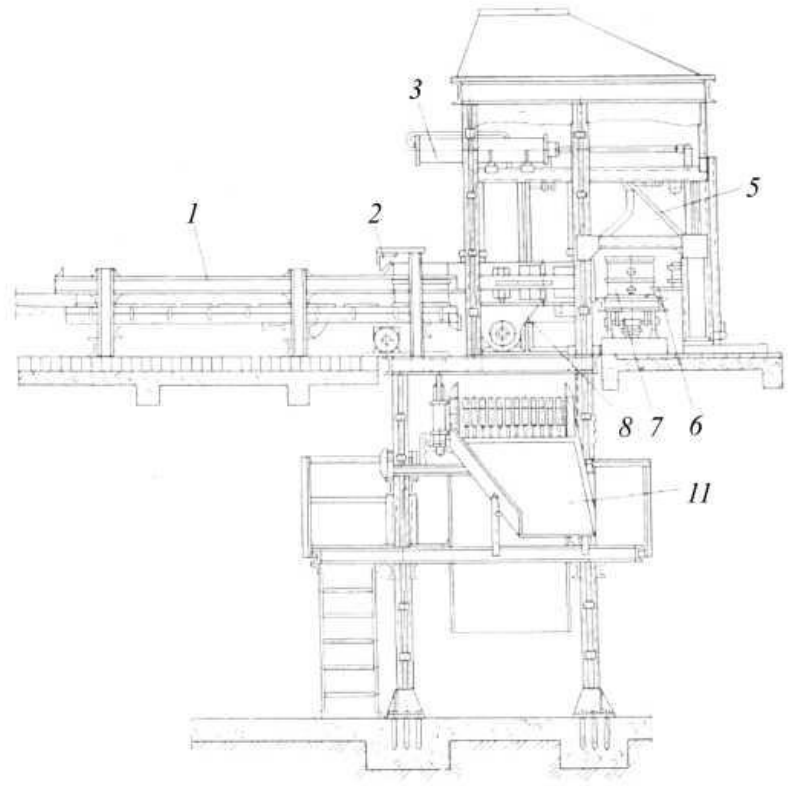


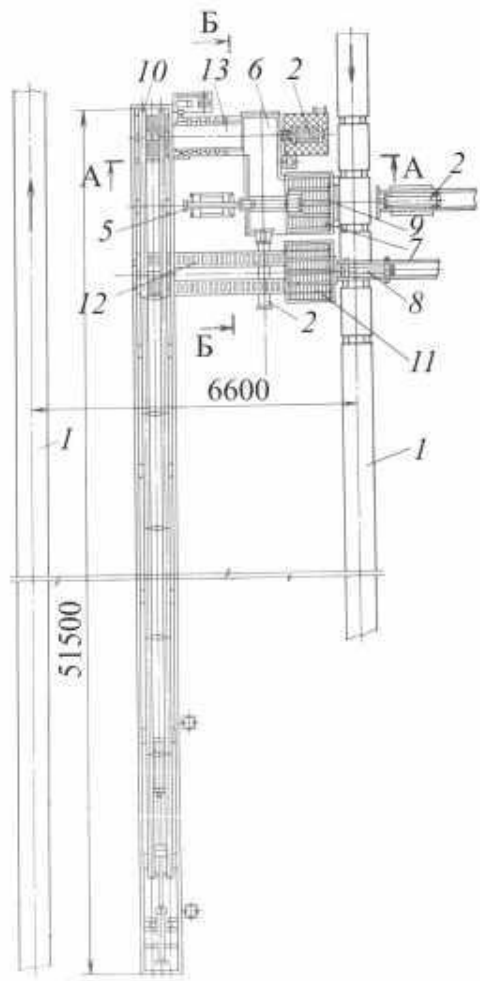




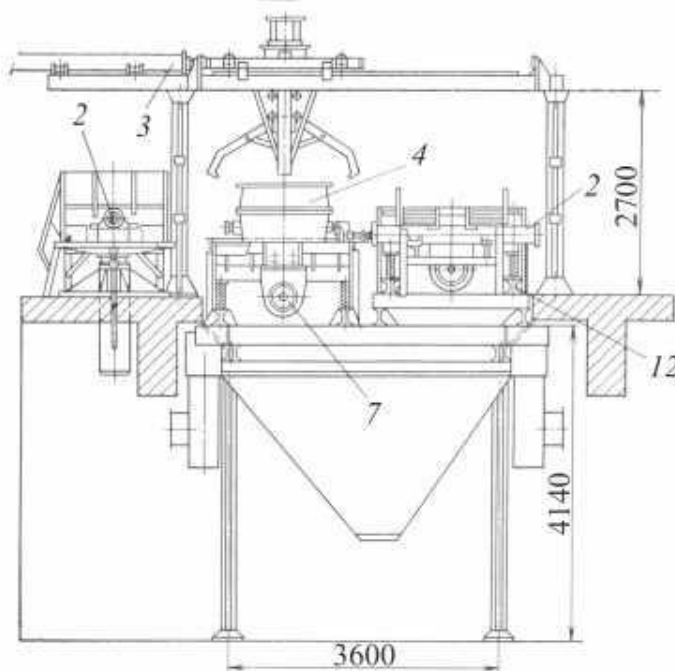




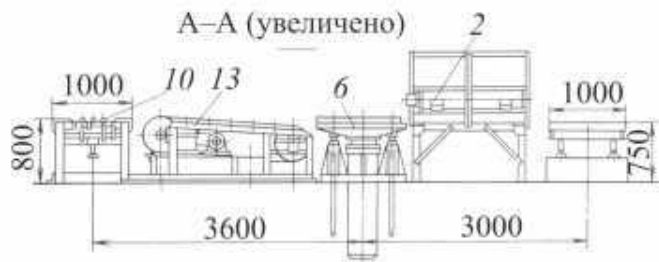


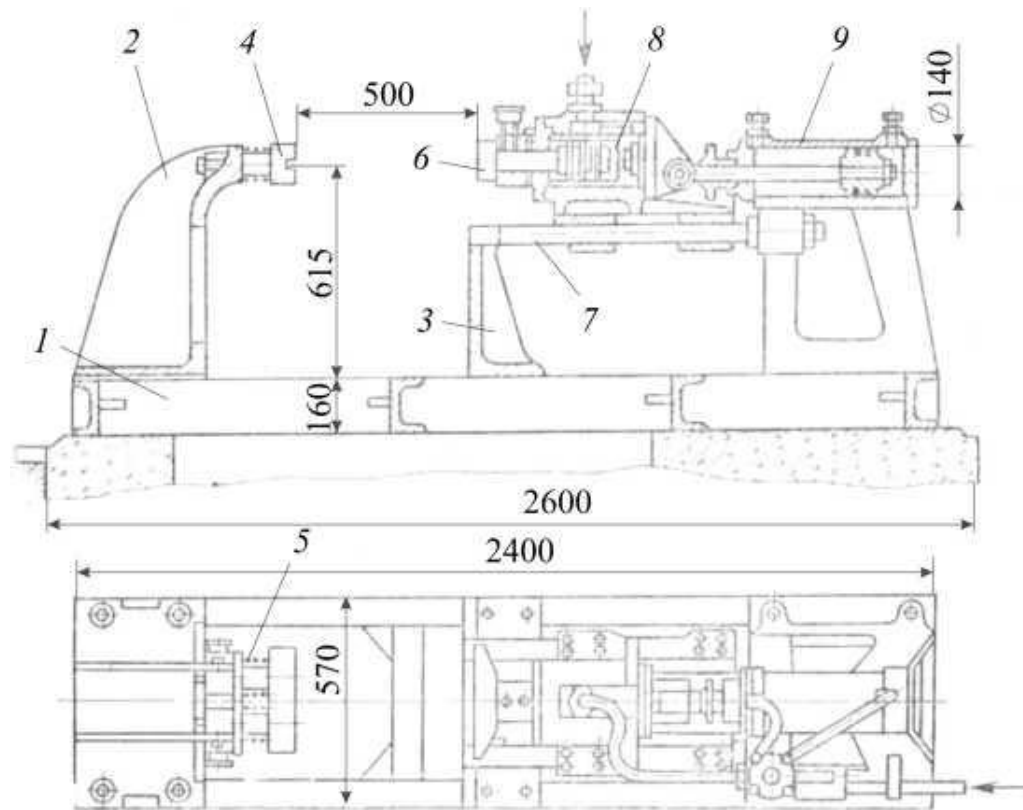


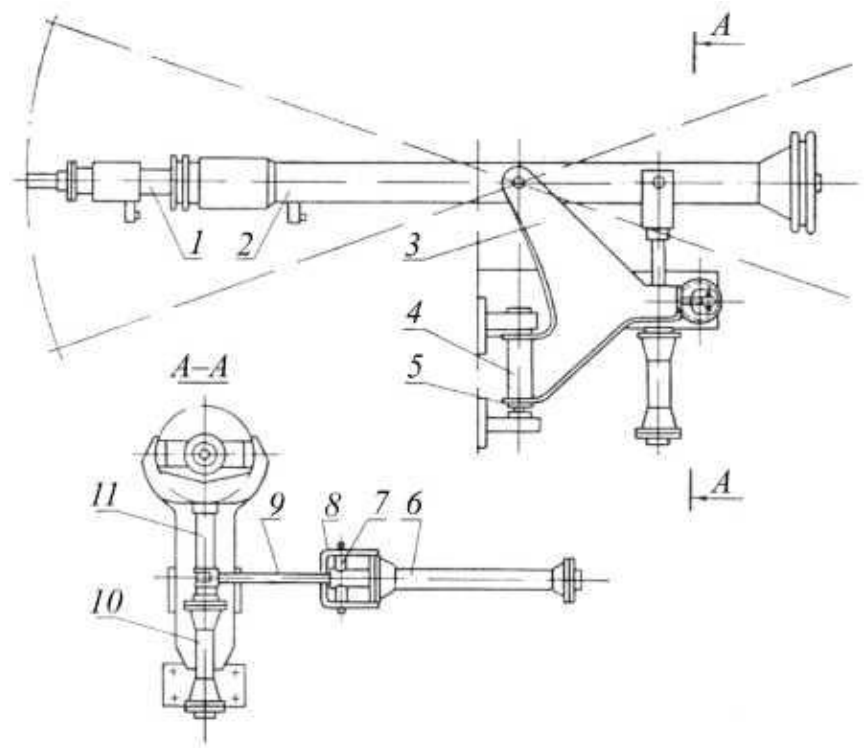
Б-Б (увеличено)

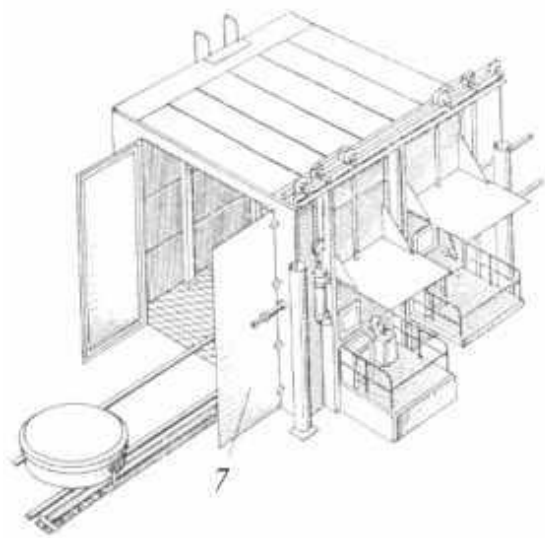


А-А (увеличено)

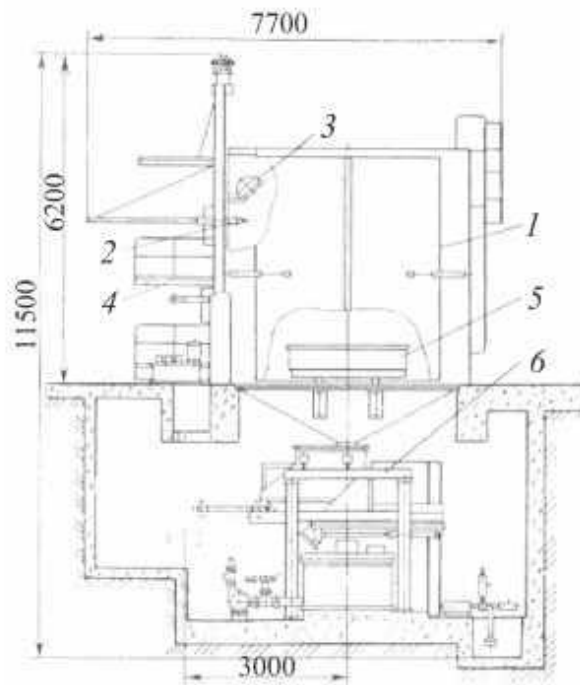




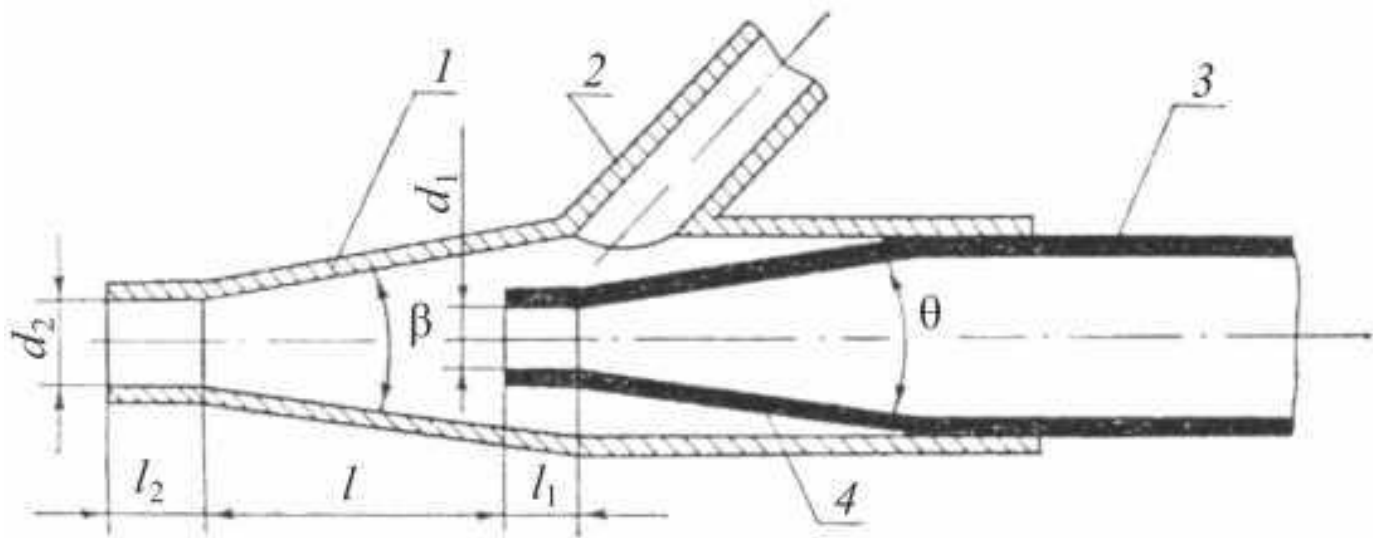


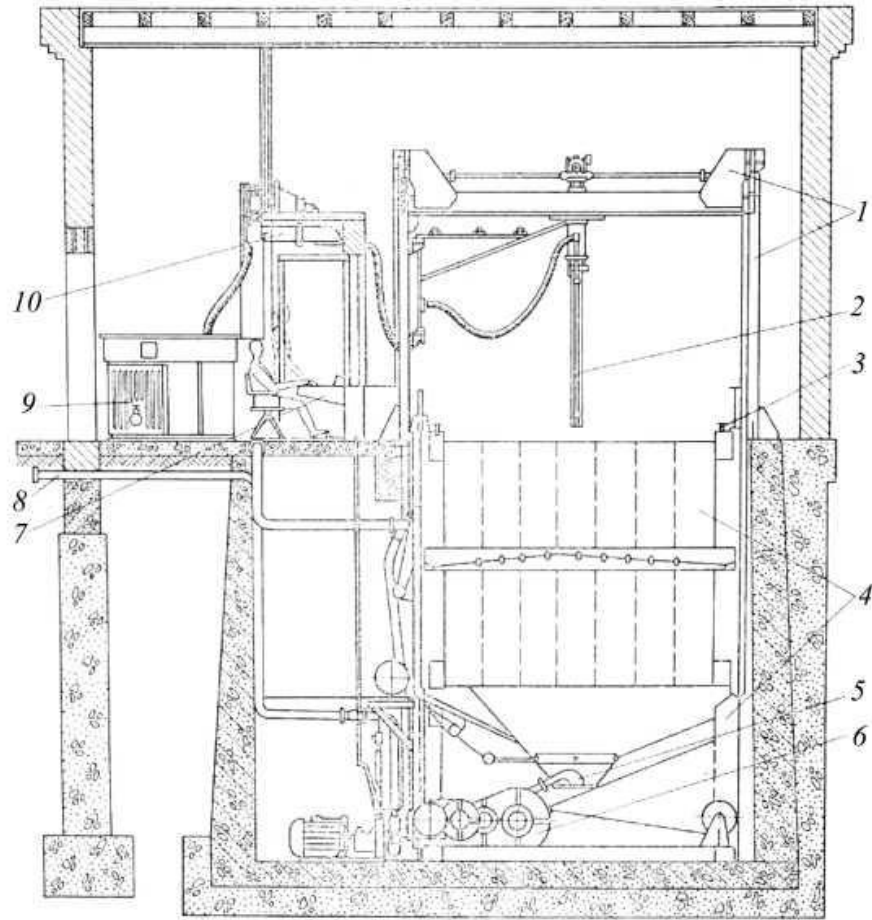


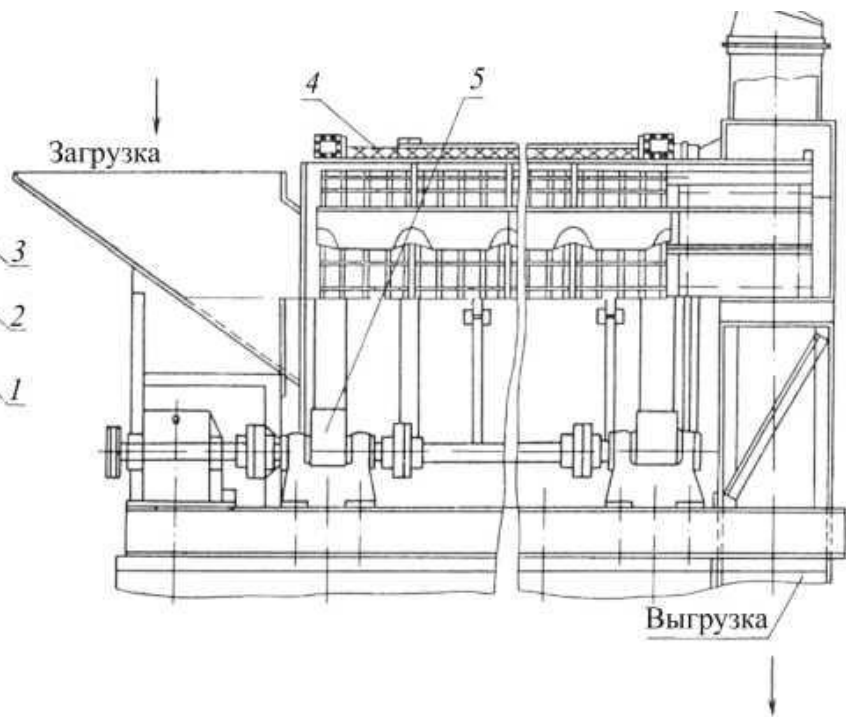
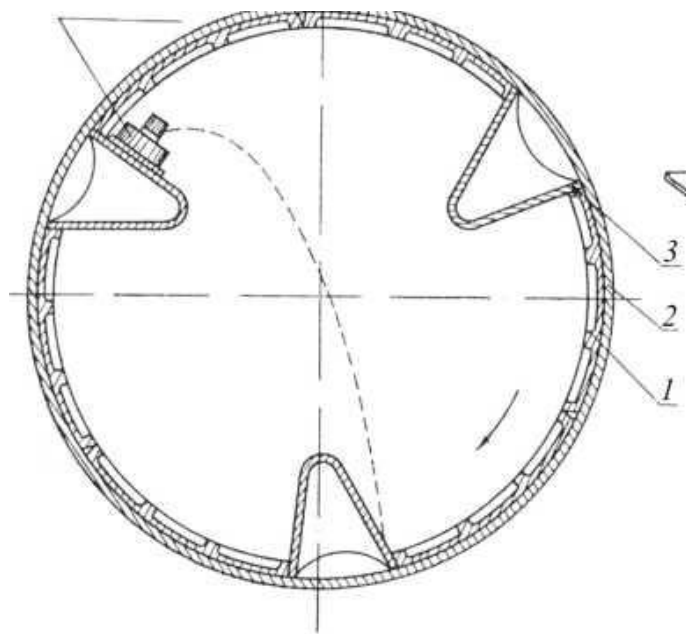
a

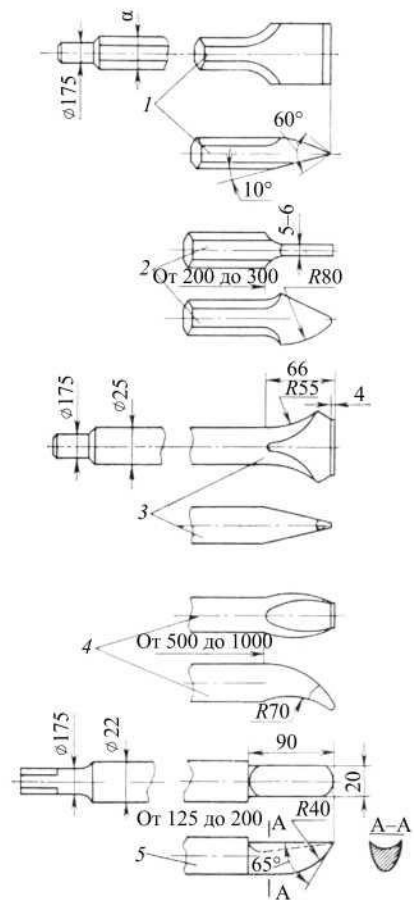
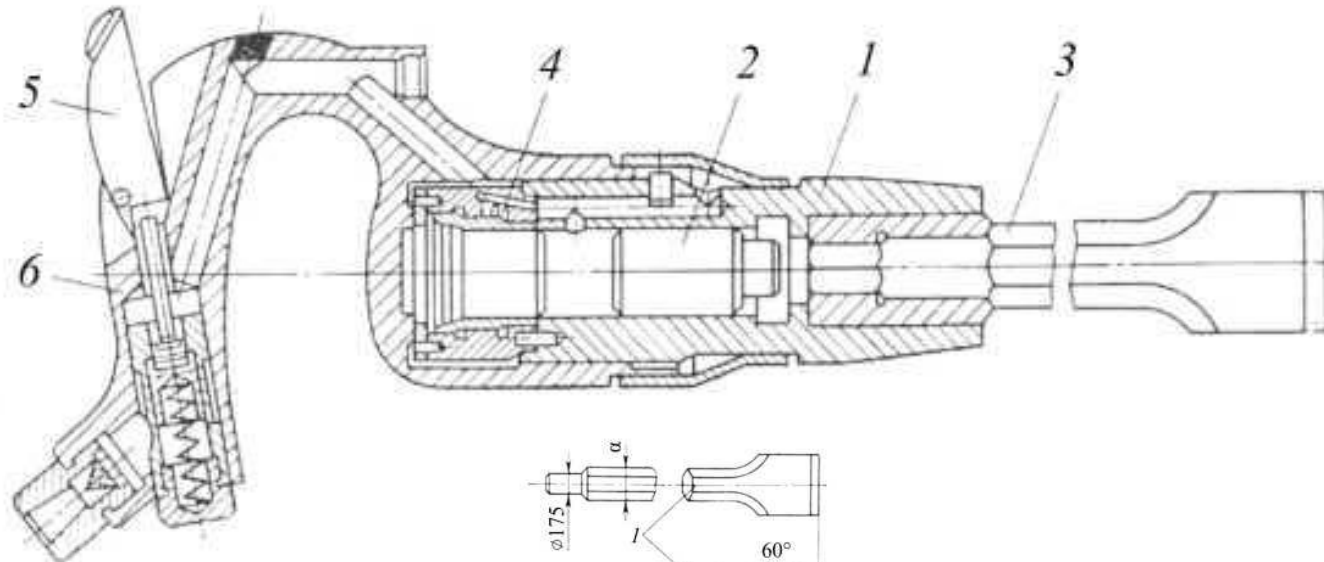


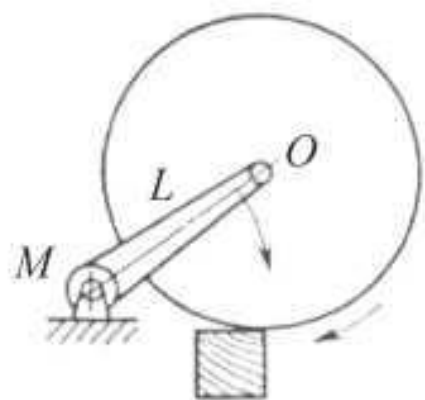
б



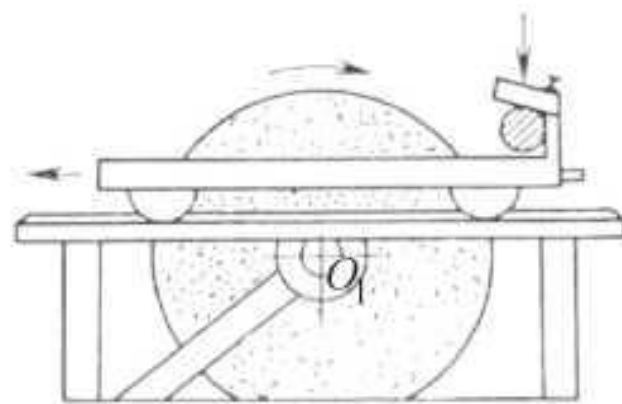
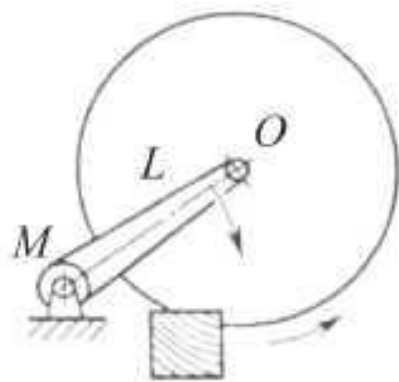








a



б

