

“Снегоуборщик”

В работе участвовали Роман,
Вадим

Проблема:

Меня заинтересовала сборка снегоуборщика тем, что я живу в загородном доме и зимой мы сталкиваемся с проблемой нечищенных дорог. С помощью проекта можно решить



Цель:

- Создать машину с помощью конструктора, которая сможет перемещаться и самостоятельно убирать снег.



Процесс сборки машины-
снегоуборщика.

Решение проблемы:

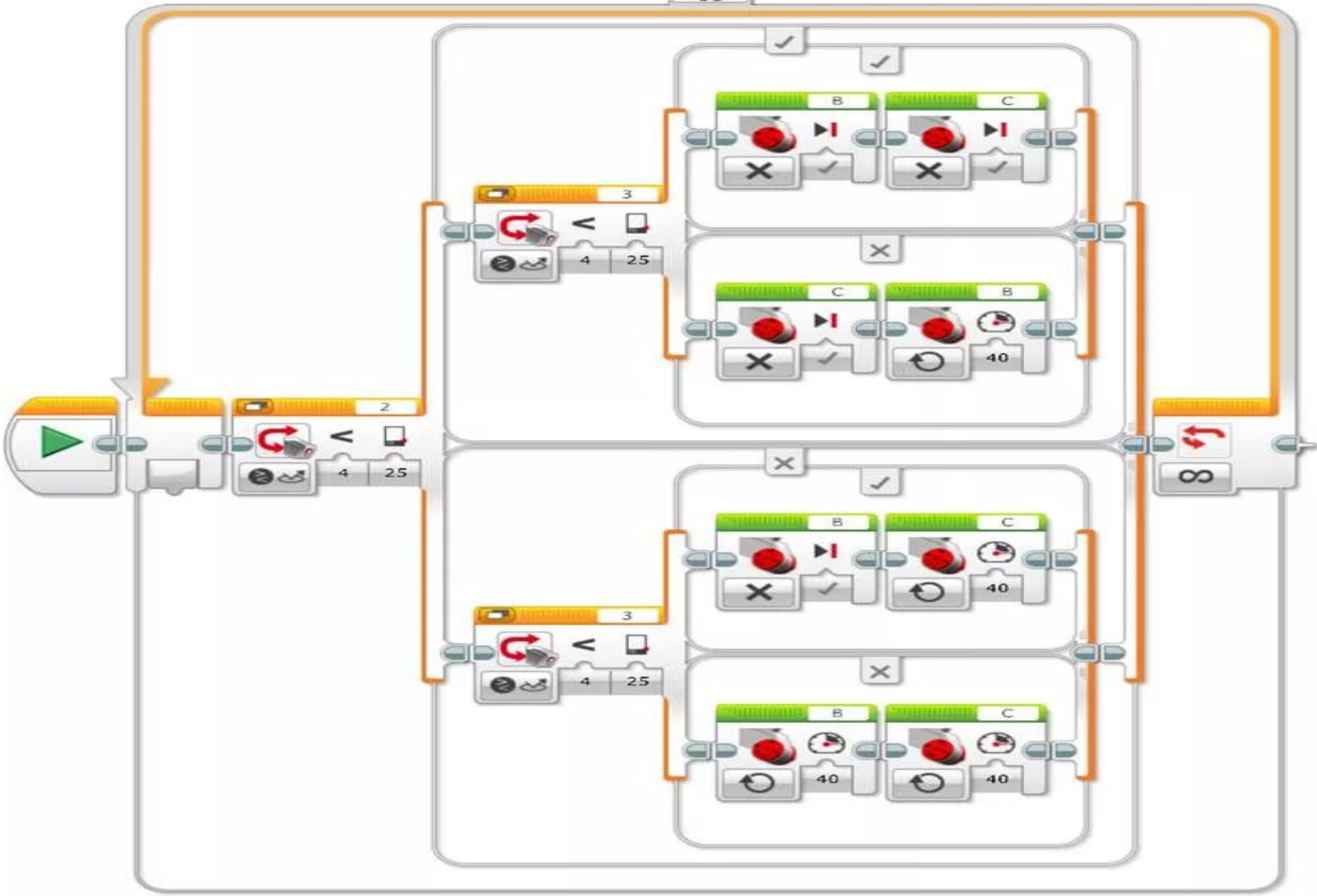
- Машина, самостоятельно убирающая снег, смогла бы помочь в решении проблемы заснеженных дорог.
- Я пришел к такому решению этой проблемы потому что эта машина облегчает и автоматизирует работу человека, машина может сделать больше, чем человек.



ozon.ru







3. Роторная снегоуборочная техника

3.1 Плужно-роторное снегоуборочное оборудование



Очистка тротуаров и улиц с формированием снежных валков.

КО-718. ОАО «Арзамасский завод «КОММАШ»

3.2 Фрезерно-плужное снегоуборочное оборудование



Уборка слежавшегося снега. Недостатки: высокая потребляемая мощность и плановая замена подшипников через каждые 300 часов работы.

СНТ-2500

3.3 Шнекороторное снегоуборочное оборудование

Основное назначение машин – отбрасывание снега. Используют шасси полноприводных трехосных грузовиков КамАЗ, ЗИЛ (ДЭ-210Б), «Урал» (КО-605) с силовым агрегатом (чаще всего ЯМЗ-238), установленным за кабиной на месте кузова.



ШРС (ФРС-200М)

ОАО «Михневский РМЗ»

Производительность 200т/ч.

Дальность отброса снега 20м



КО-605 (ДЭ-210Б)

Производительность до 2 000 т/ч,

Скорость 0,51-6,92 км/ч,

Дальность до 30 м.



СШР 2,6 / 2,6 М



**ПРЕЗЕНТАЦИЯ ОКОНЧЕНА!
СПАСИБО ЗА ВНИМАНИЕ!**



9205205431 звоните если будут
вопросы

