

«СХЕМА НЕРЕВЕРСИВНОГО ПУСКА ЭЛЕКТРОДВИГАТЕЛЯ»

Шаяхметов Э.И.

Группа Э 3-1

Назначение схемы нереверсивного пуска электродвигателя

Электрической схемой называют упрощенное наглядное изображение связей между отдельными элементами электрической цепи, выполненное с помощью условных графических обозначений и позволяющее понять принцип действия электрической установки. В зависимости от основного назначения схемы подразделяются на структурные, функциональные, принципиальные (полные), соединений (монтажные), подключения, общие, расположения и совмещенные.

Схема включения пускателя (контактора) с катушкой 220v

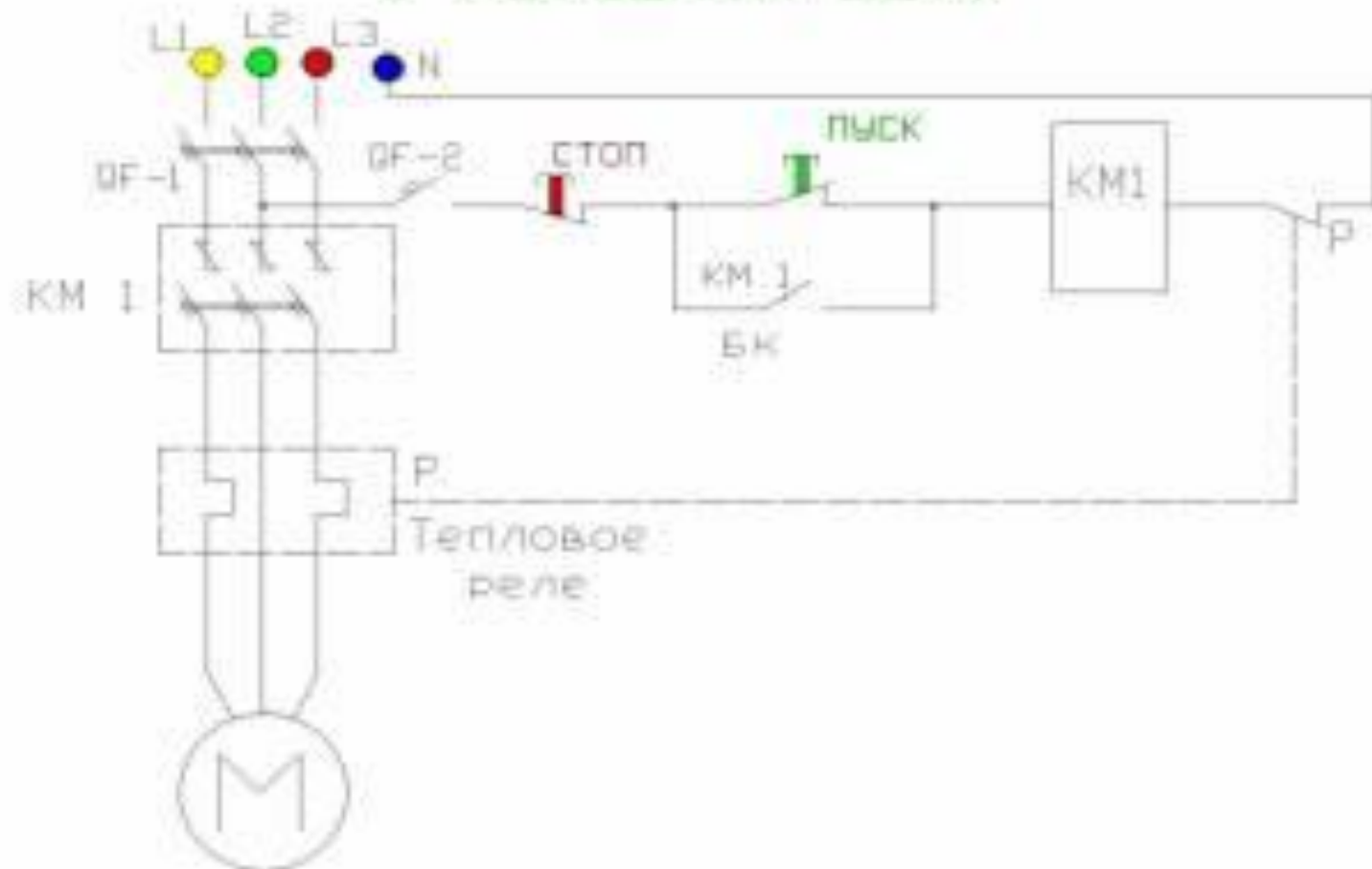


Схема включения пускателя (контактора) с катушкой 380v

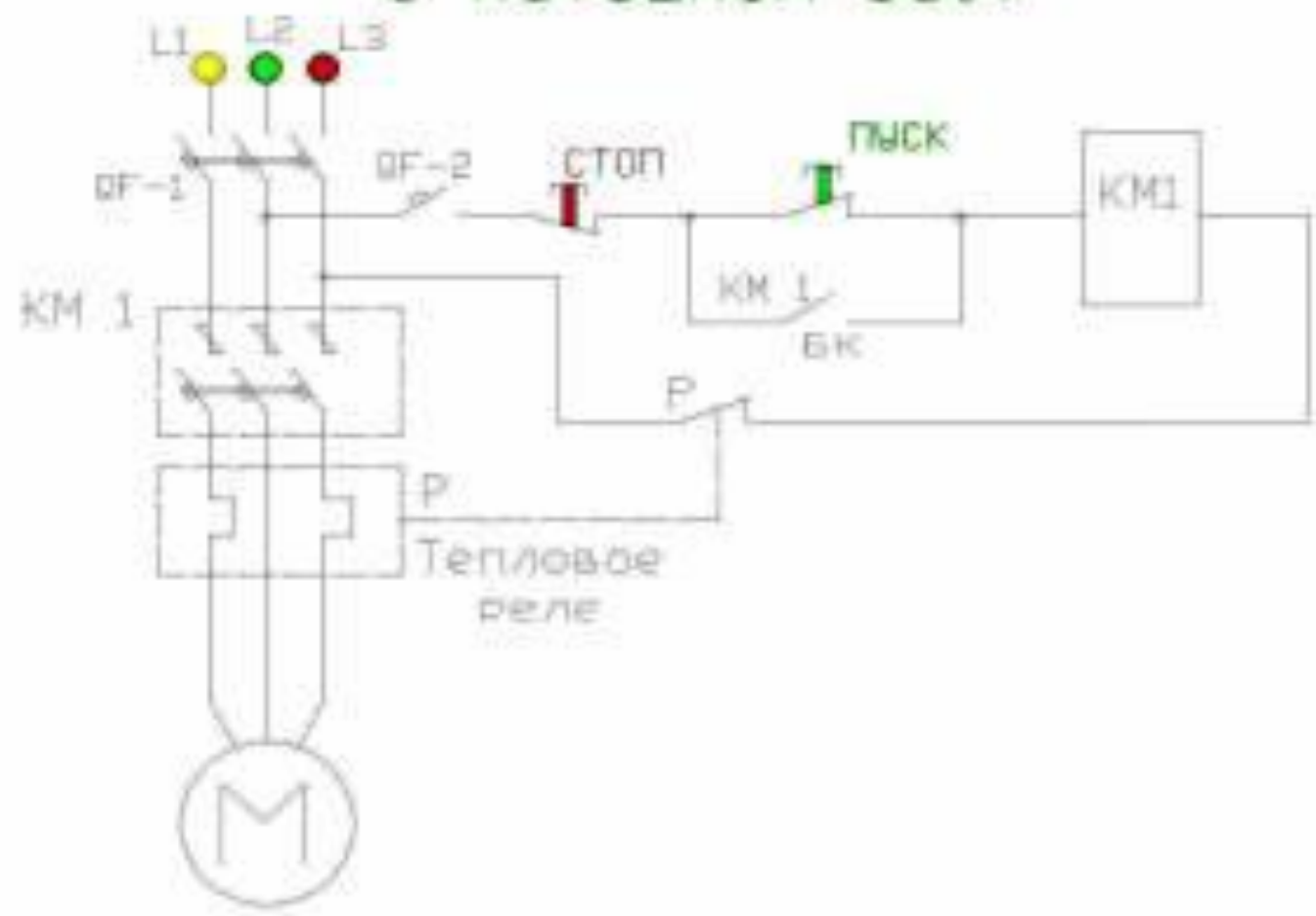
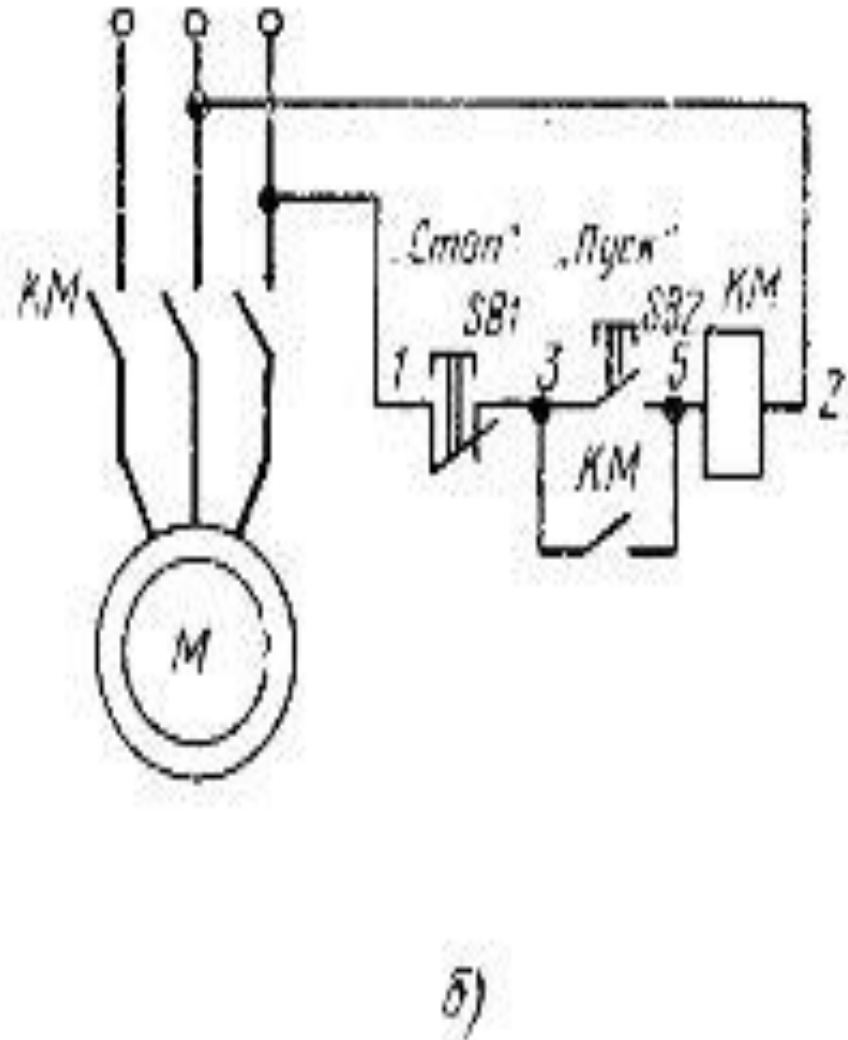
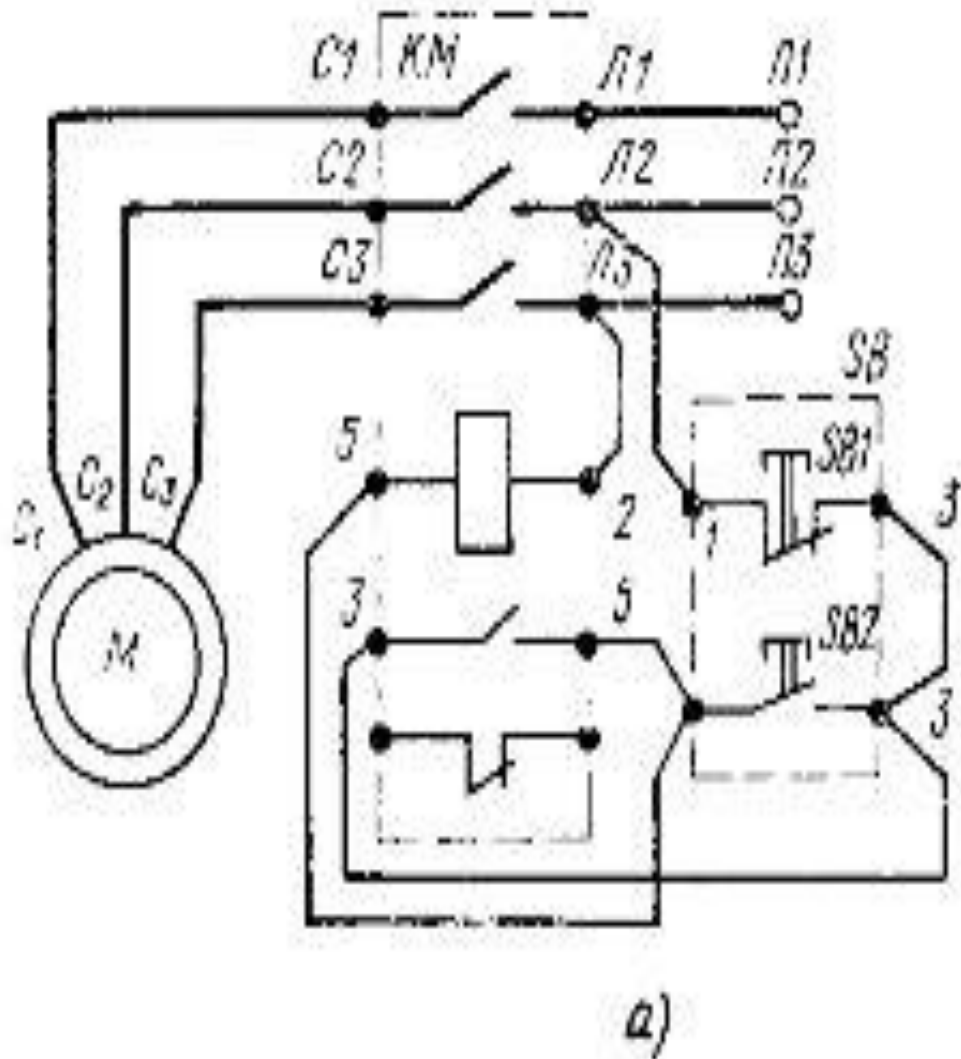


Схема включения нереверсивного магнитного пускателя:

а - монтажная схема включения пускателя, б- электрическая принципиальная схема включения пускателя



Принцип действия схемы нереверсивного пуска электродвигателя

Для включения электродвигателя М необходимо кратковременно нажать кнопку SB2 «Пуск». При этом по цепи катушки магнитного пускателя, потечет ток, якорь притянется к сердечнику. Это приведет к замыканию главных контактов в цепи питания электродвигателя. Одновременно замкнется вспомогательный контакт 3 - 5, что создаст параллельную цепь питания катушки магнитного пускателя.

Если теперь кнопку «Пуск» отпустить, то катушка магнитного пускателя будет включена через собственный вспомогательный контакт. Такую схему называют схемой самоблокировки. Она обеспечивает так называемую нулевую защиту электродвигателя. Если в процессе работы электродвигателя напряжение в сети исчезнет или значительно снизится (обычно более чем на 40% от номинального значения), то магнитный пускатель отключается и его вспомогательный контакт размыкается.

После восстановления напряжения для включения электродвигателя необходимо повторно нажать кнопку «Пуск». Нулевая защита предотвращает непредвиденный, самопроизвольный пуск электродвигателя, который может привести к аварии.

Электродвигатель серии 5А80МВ6



Реле тепловое марки РТТ-111



Кнопочный пост ПКЕ 222-3 У2

