



Кубанский государственный
аграрный университет

«Элегазовые выключатели»

Выполнил:
студент факультета энергетики группы ЭС-1902
Скрипин Алексей Павлович

г. Краснодар 2019 г.



Виды выключателей в электроэнергетики



а)



б)



г)



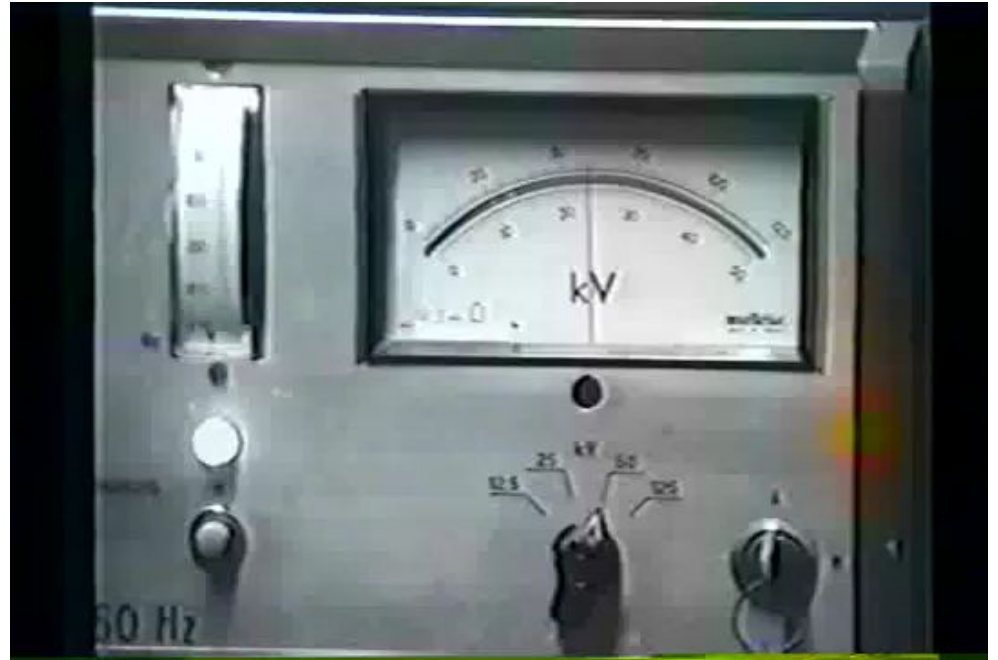
д)

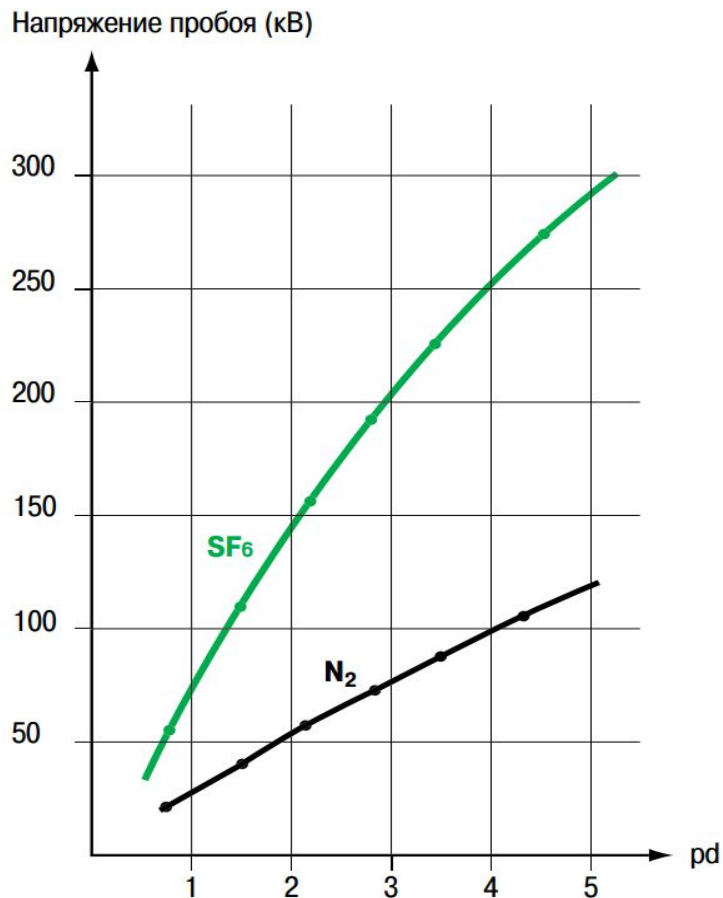


в)

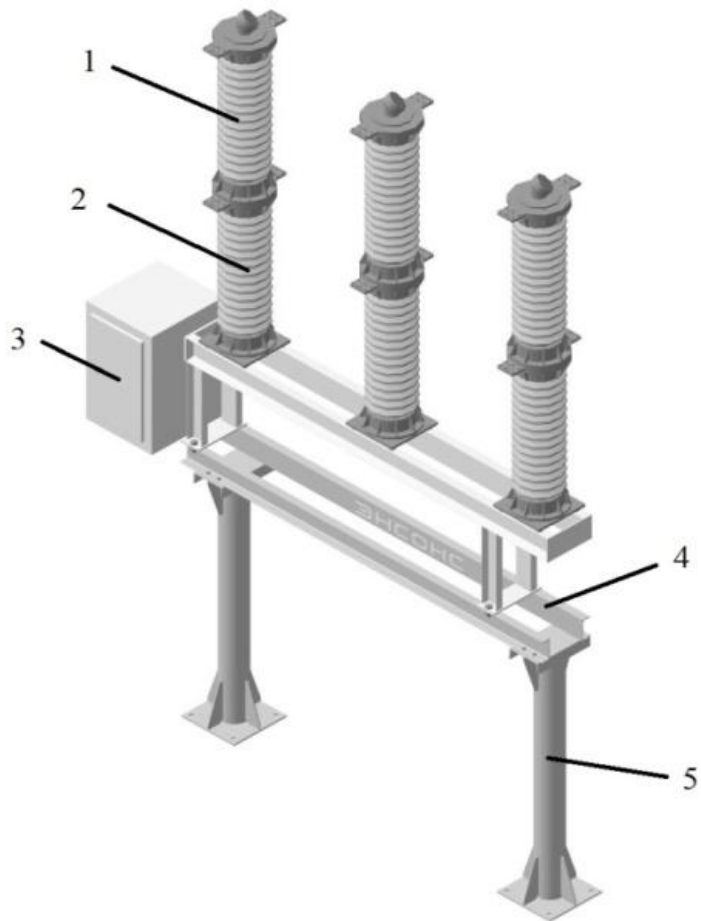
а,б – баковый и колонковый элегазовые выключатели;
в – воздушный;
д – вакуумный;
г – баковый масляный.

Элегаз и его преимущества

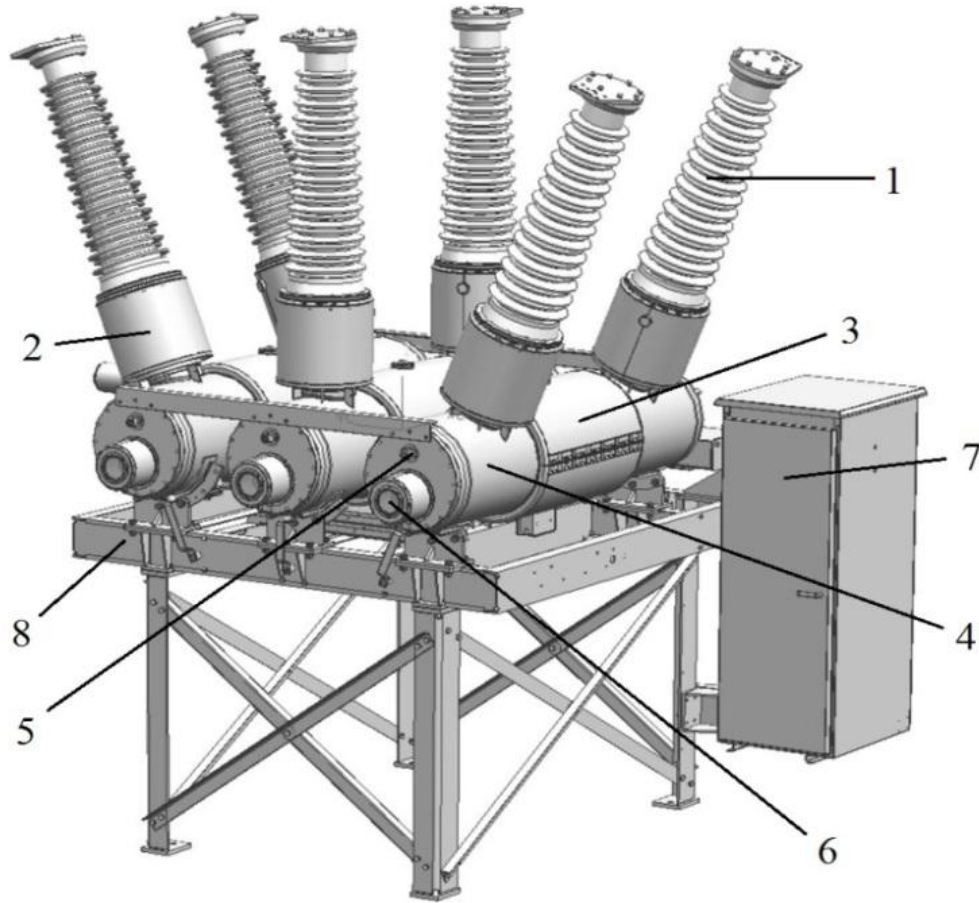




Преимущество SF₆ как диэлектрика по сравнению с азотом хорошо заметно на кривой

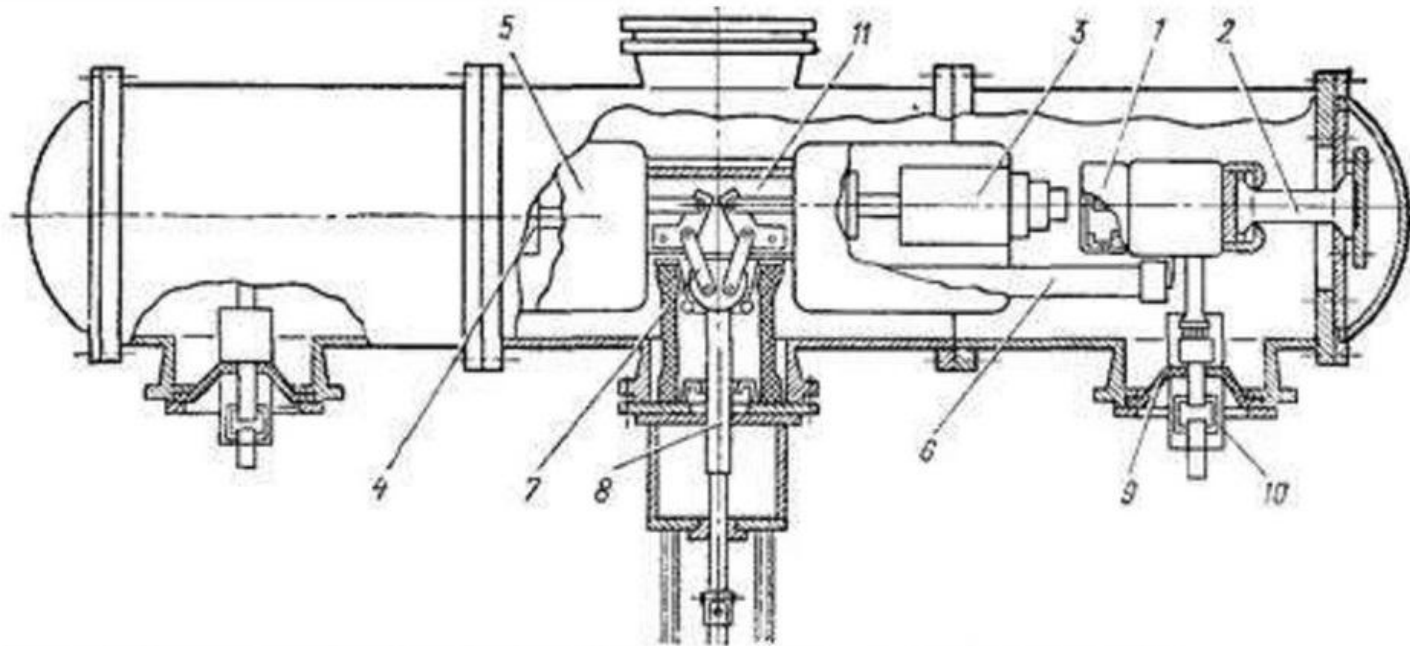


Колонковый элегазовый
выключатель. Его
конструкция.

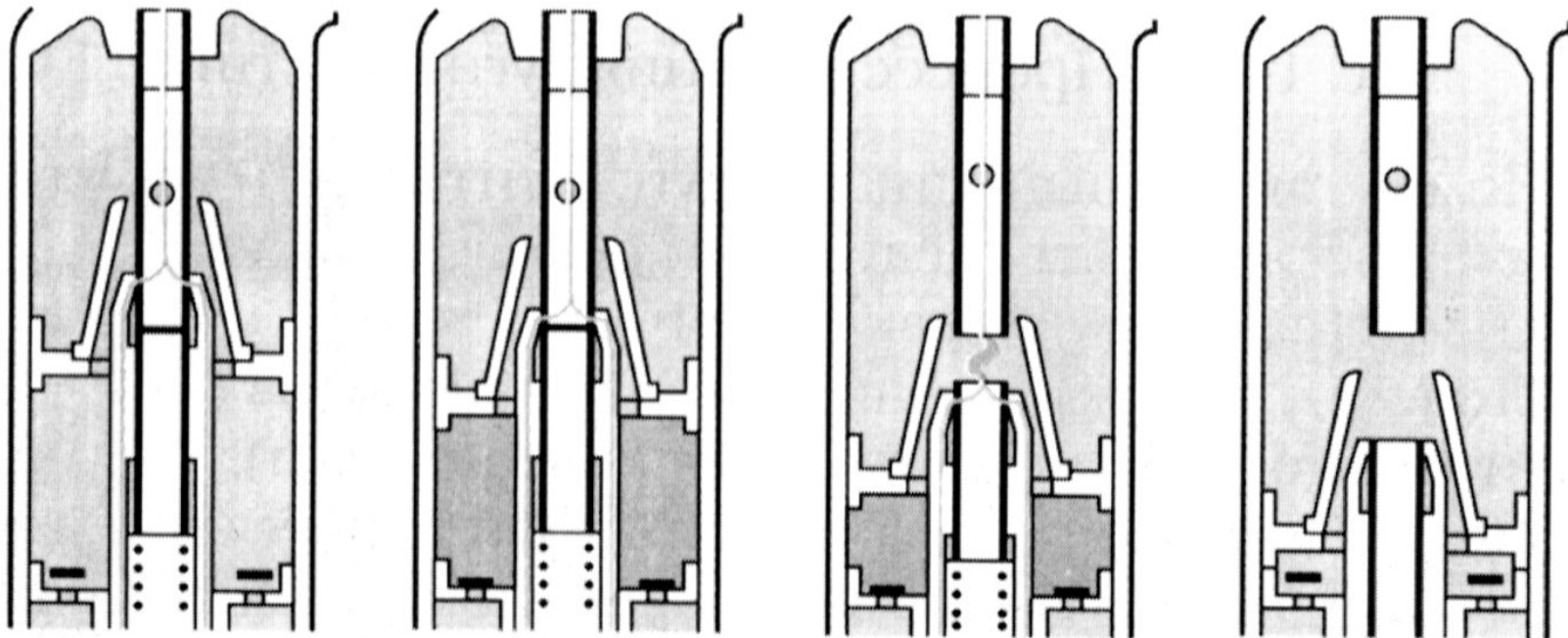


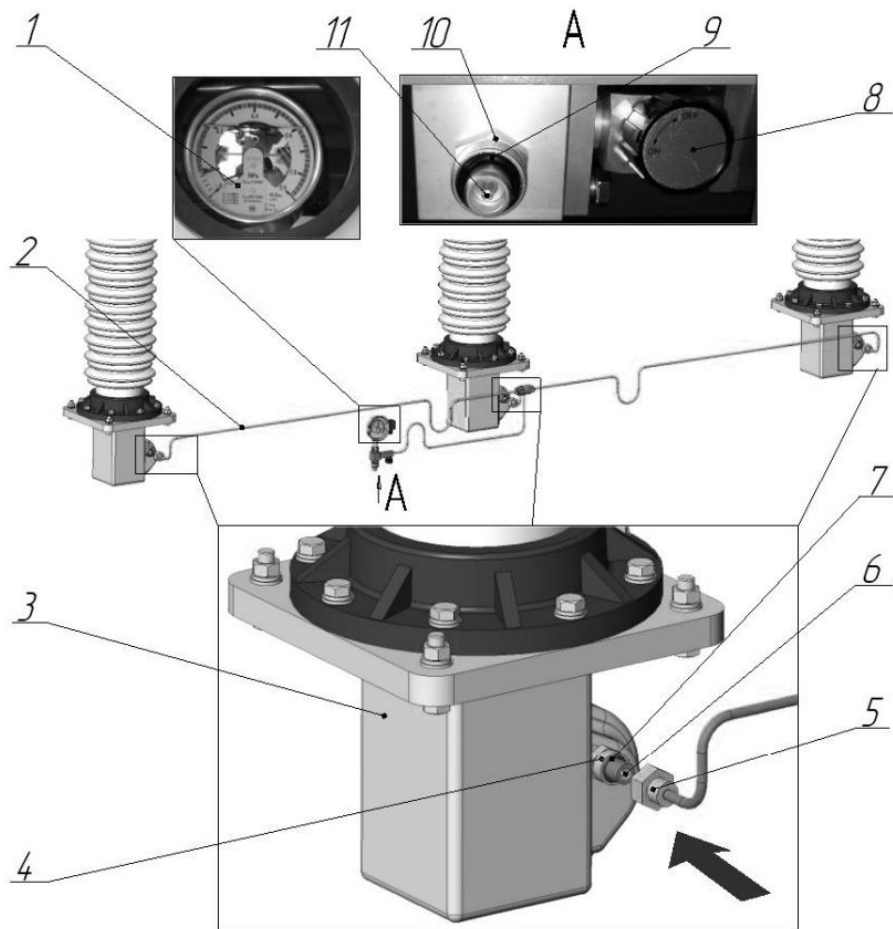
Баковый
элегазовый
выключатель. Его
конструкция.

Полюс элегазового выключателя

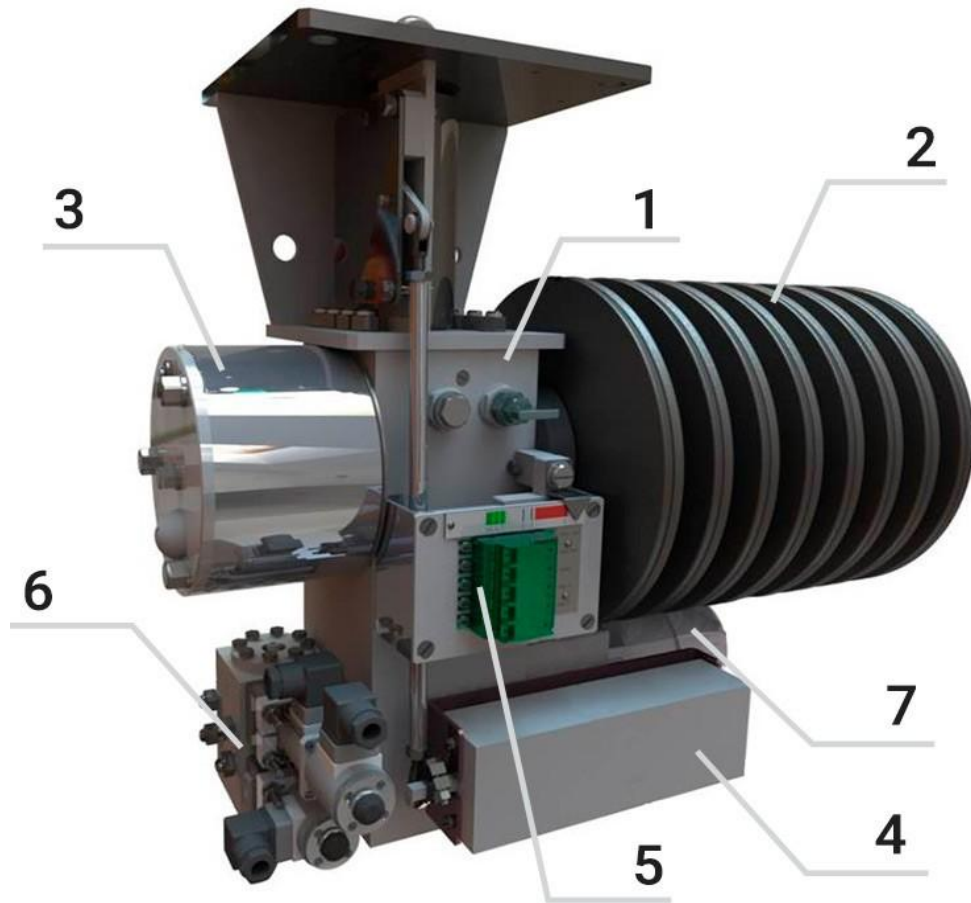


Дугогасительное устройство элегазового выключателя и принцип гашения дуги.






Газовая система элегазового выключателя



Привод элегазового выключателя



Благодарю
за внимание!