

# **Тема 1.**

## **Понятие об измерениях и единицах физических величин. Погрешности измерений**

**«Уровни передач сигналов.  
Определение, формулы, физический смысл»**

# Информационное обеспечение обучения

1. Электрорадиоизмерения: учебник для СПО/ В.Ю. Шишмарев, В.И.Шанин– М.: Юрайт, 2020. – 345 с. ISBN 978—5-534-08586-0
2. Васильков А.В., Васильков И.А. Источники электропитания: учебное пособие - М.: ФОРУМ, 2015 ISBN: 978-5-91134-436-8

# Уровни передачи

Для оценки **мощности** или **напряжения** сигналов в технике электросвязи введены относительные логарифмические единицы, получившие название **уровней передачи**.

Уровни передачи измеряются либо в **неперах** (Нп), либо в **децибелах** (дБ).

# Уровни передачи

Оценка количественных соотношений между мощностями, напряжениями или токами обычно дается в относительных единицах, выраженных в логарифмической форме и называемых *уровнями передачи*.

# Уровни передачи

**Абсолютным уровнем мощности** называется отношение **активной мощности сигнала** в **измеряемой точке** цепи передачи к активной мощности **1 мВт**, выраженное в логарифмических единицах:

$$P_{\text{м}} = 10 \lg \frac{P}{1\text{мВт}}, \text{дБ}$$

или

$$P_{\text{м}} = \frac{1}{2} \ln \frac{P}{1\text{мВт}}, \text{Нп},$$

где  $P$  – активная мощность, мВт.

# Уровни передачи

**Активная мощность** – это среднее значение мгновенной мощности ( $p(t) = u(t) \cdot i(t)$ ) за период, равное произведению действующих значений тока и напряжения

# Уровни передачи

**Абсолютным уровнем напряжения** называется отношение напряжения в измеряемой точке цепи передачи к напряжению 775 мВ, выраженное в логарифмических единицах:

$$P_n = 20 \lg \frac{U}{775 \text{ мВ}}, \text{ дБ}$$

или

$$P_n = \ln \frac{U}{775 \text{ мВ}}, \text{ Нп}$$

где  $U$  – действующее значение напряжения, мВ.

На нагрузке 600 Ом напряжение 775 мВ дает ток  $775/600 = 1,29$  мА и мощность  $0,775^2 / 600 = 0,775 * 1,29 = 1$  мВт.

# Уровни передачи

**Абсолютным уровнем тока** называется отношение тока в измеряемой точке цепи передачи к току 1,29 мА, выраженное в логарифмических единицах:

$$p_r = \ln \frac{I}{1,29 \text{ мА}}, \text{ Нп}$$

или

$$p_r = 20 \lg \frac{I}{1,29 \text{ мА}}, \text{ дБ}$$

Если активная мощность сигнала в измеряемой точке цепи передачи равна **1 мВт**, то  $p_m = 0$ , аналогично при  $U = 775 \text{ мВ}$   $p_H = 0$ , а при  $I = 1,29 \text{ мА}$   $p_m = 0$ .

Отметим, что  $U \cdot I = 775 \cdot 1,29 = 1 \text{ мВт}$ .



# Уровни передачи

Если активная мощность сигнала в измеряемой точке цепи передачи равна

$$\begin{aligned} & 1 \text{ мВт, то } p_M = 0, \\ & \text{при } U = 775 \text{ мВ } p_H = 0, \\ & \text{при } I = 1,29 \text{ мА } p_m = 0. \end{aligned}$$

Отметим, что  $U \cdot I = 775 \cdot 1,29 = 1 \text{ мВт}$ .

Соотношение между неперами и децибелами:

$$1 \text{ Нп} \approx 8,69 \text{ дБ},$$

$$1 \text{ дБ} \approx 0,115 \text{ Нп}.$$

# Уровни передачи

**Относительным уровнем мощности** называется отношение мощности в измеряемой точке тракта передачи к мощности сигнала в начале тракта или в точке, условно принятой за начало, выраженное в логарифмических единицах:

или 
$$P_{с.м} = \frac{1}{2} \ln \frac{P_2}{P_1}, \text{ Нп,}$$

$$P_{с.м} = 10 \lg \frac{P_2}{P_1}, \text{ дБ,}$$

где **P2** – мощность в измеряемой точке тракта передачи;  
**P1** – мощность в начале тракта передачи или в точке, условно принятой за начало

# Уровни передачи

**Относительным уровнем напряжения** называется отношение напряжения в измеряемой точке тракта передачи к напряжению сигнала в начале тракта или в точке, условно принятой за начало, выраженное в логарифмических единицах:

$$P_{ох} = 20 \lg \frac{U_2}{U_1}, \text{дБ}$$

или

$$P_{ох} = \ln \frac{U_2}{U_1}, \text{Нп,}$$

где  $U_2$  – напряжение в измеряемой точке цепи;  
 $U_1$  – напряжение в начале тракта или в точке, условно принятой за начало

# Уровни передачи

Выражая входящие в формулы **мощности и напряжения** через их абсолютные уровни, находим, что относительные уровни равны разности абсолютных уровней:

$$p_{o.m} = p_{m2} - p_{m1} ;$$
$$p_{o.n} = p_{n2} - p_{n1} ,$$

где  $p_{m2}$  и  $p_{n2}$  – абсолютные уровни мощности и напряжения в измеряемой точке цепи;

$p_{m1}$  и  $p_{n1}$  – абсолютные уровни мощности и напряжения в начале тракта или в точке, условно принятой за начало.

# Уровни передачи

Для обеспечения согласованного включения различных устройств и частей тракта между собой для систем передачи и измерительных приборов стандартизованы номинальные значения нагрузок входных и выходных сопротивлений: 600, 150 или 75 Ом.

В существующей аппаратуре вместо 150 Ом часто используется 135 Ом.

Измерители уровня имеют также высокоомный вход ( $Z_{иу} = 600 \text{ Ом}$  или  $Z_{иу} > 6 \text{ кОм}$ ).

# Уровни передачи

При проведении практических измерений оценивают, как правило, только абсолютные уровни напряжения, и в этих значениях градуируются все измерители уровня.  
Однако **большинство нормированных значений дается в уровнях мощности.**

# Уровни передачи

Обозначив добавку (второе слагаемое) через  $\Delta p$  для стандартных значений нагрузок, приведем ее значения:

для  $Z_H = 75 \text{ Ом}$   $\Delta p = 9,0 \text{ дБ}$  (1,04 Нп);

для  $Z_H = 135 \text{ Ом}$   $\Delta p = 6,5 \text{ дБ}$  (0,75 Нп);

для  $Z_H = 150 \text{ Ом}$   $\Delta p = 6,0 \text{ дБ}$  (0,7 Нп);

для  $Z_H = 600 \text{ Ом}$   $\Delta p = 0$ ;

Таким образом, видно, что при измерении на нагрузке 600 Ом уровень мощности численно равен уровню напряжения.

Для *измерения абсолютного уровня напряжения* в любой точке тракта передачи на **вход тракта** необходимо подать сигнал от измерительного генератора (ИГ), подключенного к тракту согласованно ( $Z_{\Gamma} = Z_{ВХ}$ ).



# Подключение ИУ параллельно

1. Подключение ИУ высокоомным входом **параллельно** тракту передачи, при этом нагрузкой предшествующего четырехполюсника (4-пол) служит входное сопротивление последующего (рис.1).

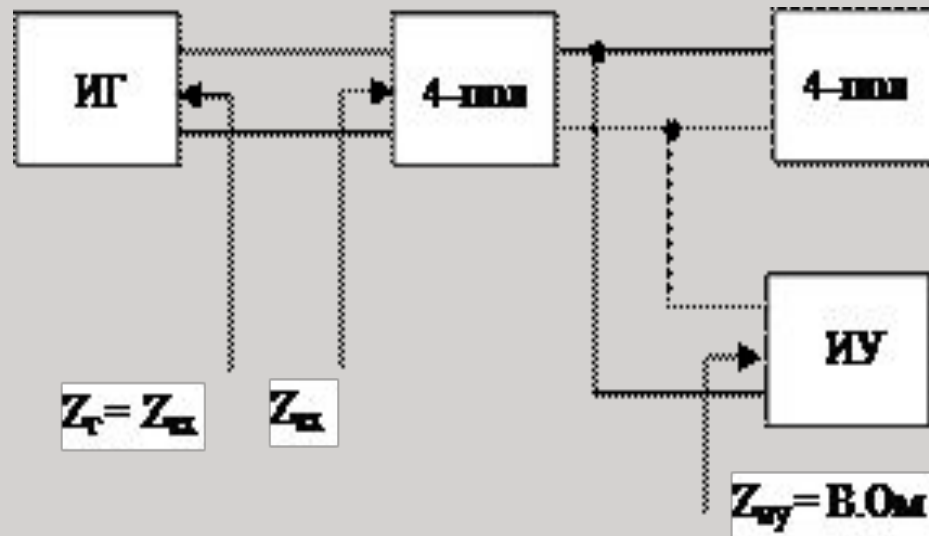


Рис.1. Схема измерения уровня при **параллельном** подключении ИУ

# Подключение ИУ согласованно

2. Подключение ИУ **согласованно** ( $Z_{\text{ИУ}} = Z_{\text{ВЫХ}}$ ) 600–омным или 150 (135)–омным входом, при этом входное сопротивление измерителя уровня является нагрузкой измеряемого тракта передачи (рис. 2). Такое включение возможно, **когда требуемое сопротивление нагрузки соответствует одному из входных сопротивлений ИУ.**

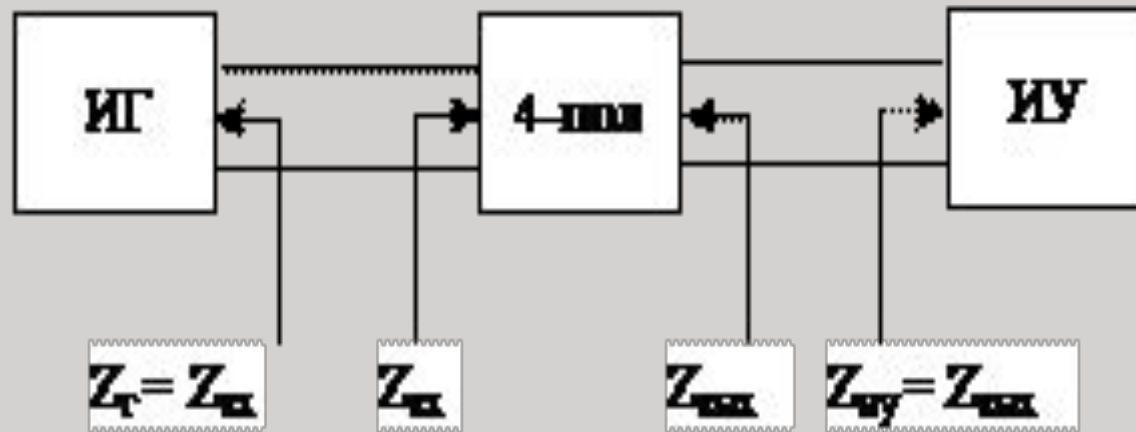


Рис. 2. Схема измерения уровня при **согласованном** подключении ИУ

# Подключение ИУ параллельно нагрузке

3. Если требуемое сопротивление нагрузки не соответствует входному сопротивлению ИУ, то измеряемый тракт передачи нагружается на сопротивление нагрузки  $Z_H = Z_{\text{ВЫХ}}$ , а ИУ подключается высокоомным входом (рис.3).

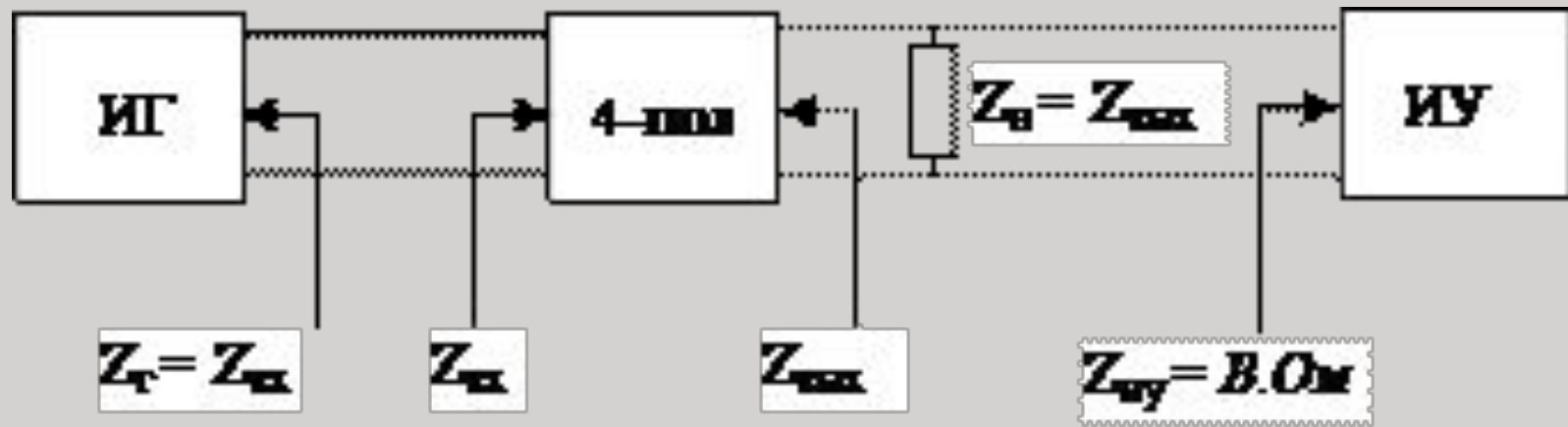


Рис. 3. Схема измерения уровня при подключении **ИУ** параллельно нагрузке

# Измерители уровня

**Измерители уровня** подразделяются на широкополосные и избирательные (селективные), которые позволяют измерить напряжение сигнала определенной частоты, выделив его из других сигналов

**Широкополосные ИУ** не имеют элементов, обеспечивающих ограничение полосы частот.

**Избирательные ИУ** предназначены для измерения *отдельных составляющих многочастотного сигнала*, измерений в системах уплотнения в полосе телефонных каналов и частотных интервалах между каналами ТЧ без перерыва связи, измерений больших затуханий и т. п.

# Универсальный измеритель уровня П-326-2



Он представляет собой **широкополосный и селективный измеритель уровня напряжения электрических сигналов** и предназначен для использования при измерениях параметров линий связи, каналов и трактов систем связи с частотным разделением каналов при их настройке, эксплуатации и ремонте.

## КОНТРОЛЬНЫЕ ВОПРОСЫ

1. Объясните физический смысл уровней передачи.
2. Дайте определения и объясните физический смысл уровней передачи (**абсолютный**) и их единицы измерения.
3. Дайте определения и объясните физический смысл уровней передачи (**относительный**) и их единицы измерения
4. Дайте определения и объясните физический смысл уровней передачи (**измерительный**) и их единицы измерения.