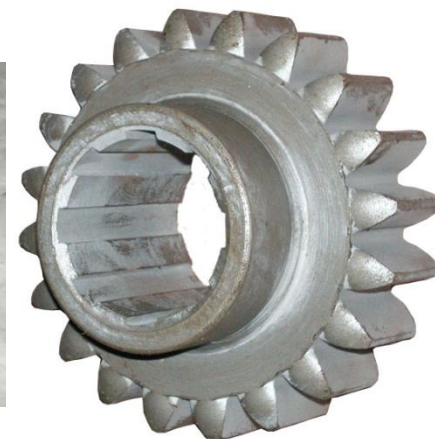
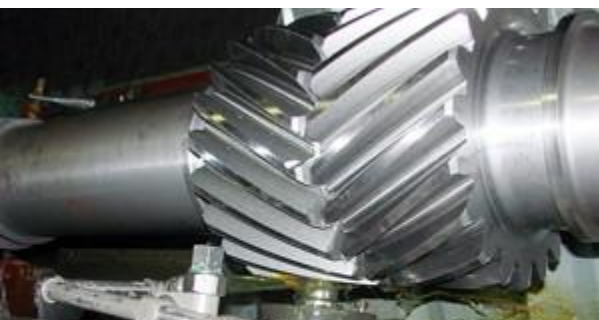


Контрольная передачи

1. Как называется деталь, показанная на фотографии, и какой передаче она принадлежит?

Цилиндрические копеса



шевронное

прямозубое
внутреннего
зацепления

косозубое

прямозубое

Конические колеса

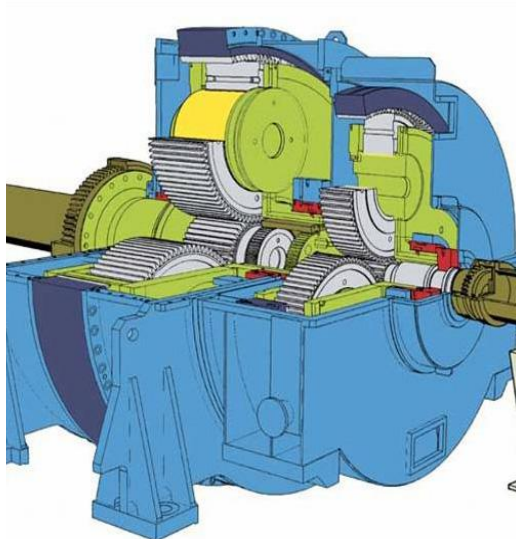
Прямой зуб



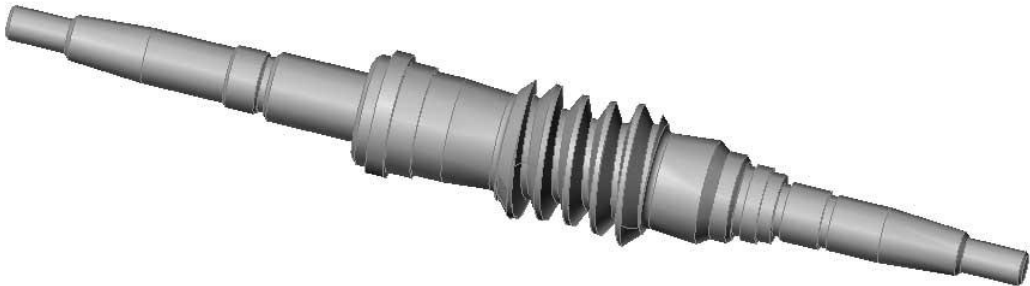
Круговой зуб



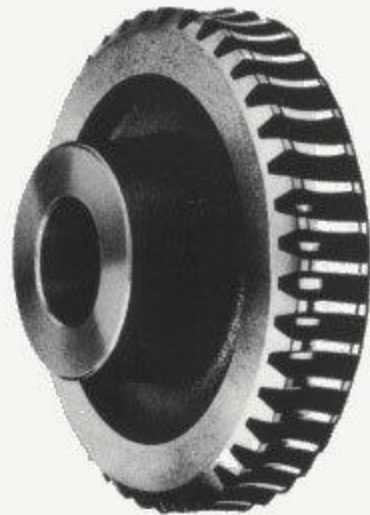
Планетарные передачи



Червяк



Червячные колеса

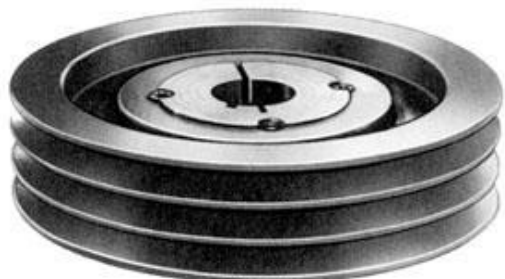


Звездочки цепных передач



Шкивы

Ременных передач с клиновым ремнем



Ременных передач с поликлиновым ремнем

47 / AA



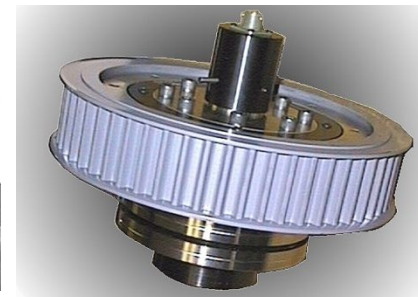
Ременных передач с плоским ремнем



Ременных передач с круглым ремнем

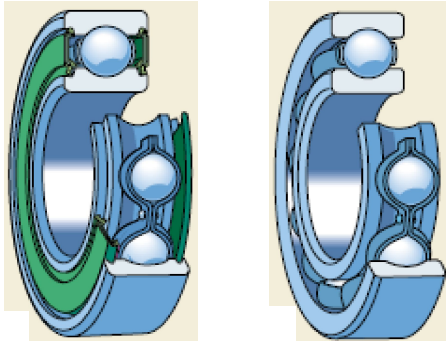


Ременных передач с зубчатым



2. Что показано на рисунке?

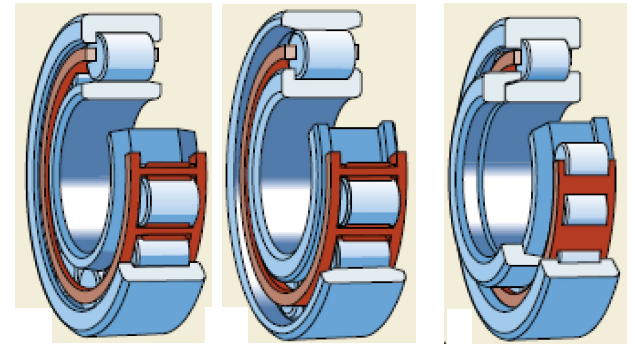
шариковый радиальный
однорядный - 0



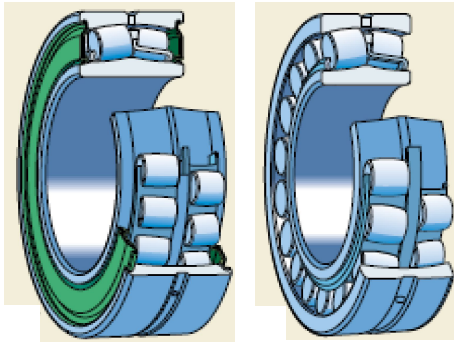
шариковый радиальный
сферический двухрядный - 1



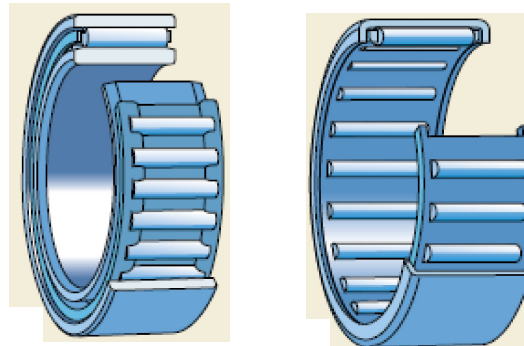
роликовый радиальный с
короткими цилиндрическими
роликами - 2



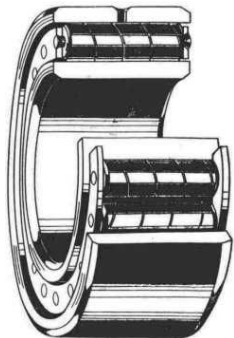
роликовый радиальный
сферический двухрядный -
3



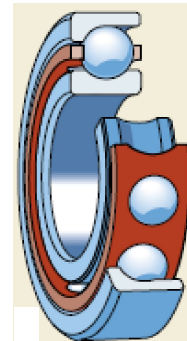
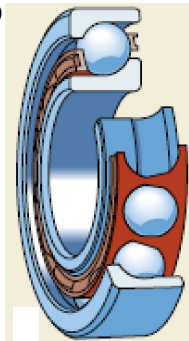
роликовый радиальный с длинными
цилиндрическими или игольчатыми
роликами - 4



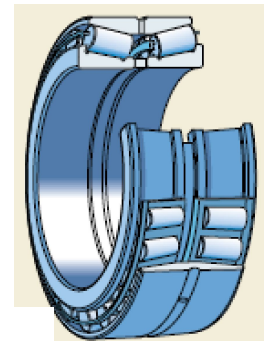
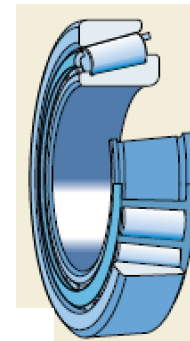
роликовый радиальный с
витыми роликами - 5



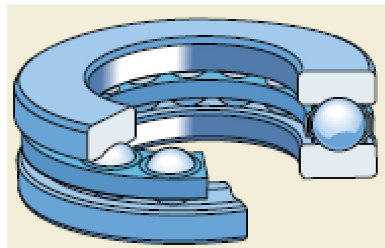
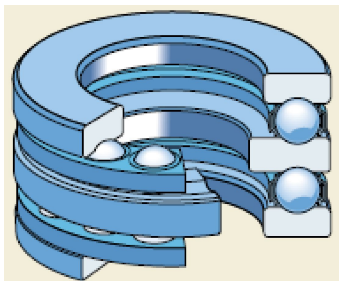
шариковый
радиально-упорный -
6



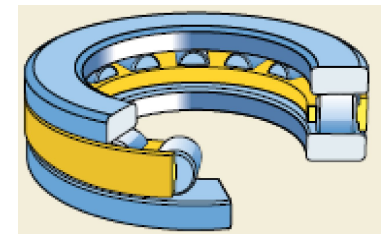
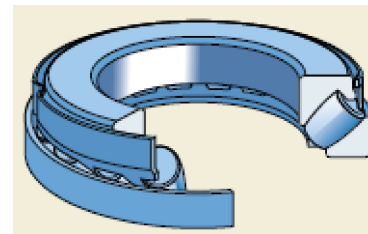
роликовый конический -
7



шариковый упорный и
шариковый упорно-радиальный
- 8



роликовый упорный и роликовый
упорно-радиальный - 9



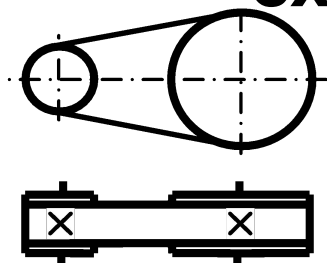
3. Какой передаче соответствует кинематическая

схема?

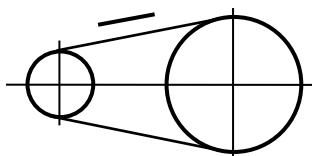
Передачи гибкой связью

Передача:

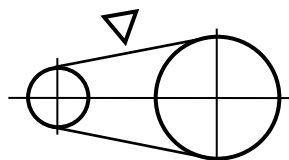
- ремнем без уточнения типа ремня;



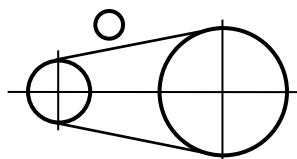
- передача плоским ремнем



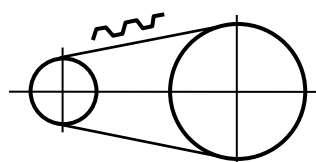
- передача клиновидным ремнем



- передача круглым ремнем

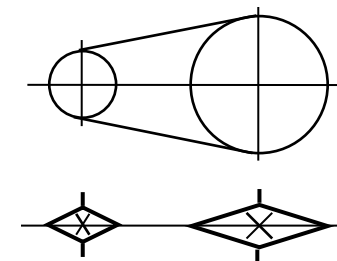


- передача зубчатым ремнем



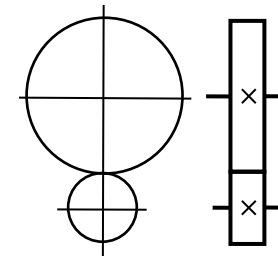
Передача цепью.

Общее обозначение без уточнения типа цепи

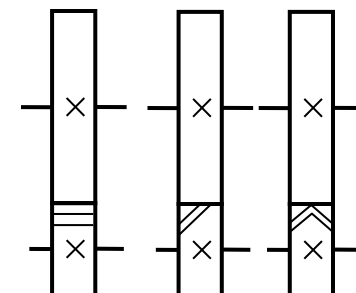


Передачи зубчатые цилиндрические:

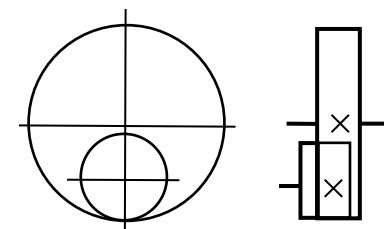
- внешнее зацепление (общее обозначение без уточнения типа зубьев);



- то же, с прямыми, косыми и шевронными зубьями;

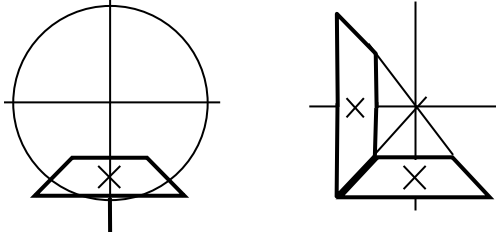


- внутреннее зацепление

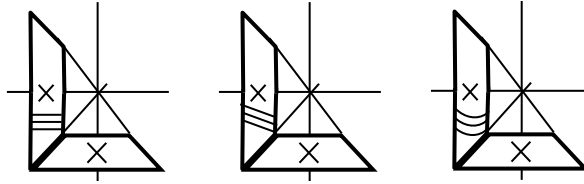


Передачи зубчатые с пересекающимися валами и конические:

- общее обозначение без уточнения типа зубьев;



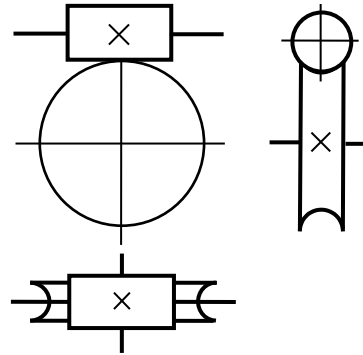
- то же с прямыми, спиральными и круговыми зубьями



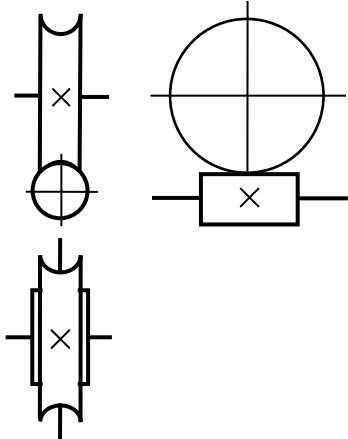
Передачи зубчатые со скрещивающимися валами.

Червячные передачи с цилиндрическим червяком:

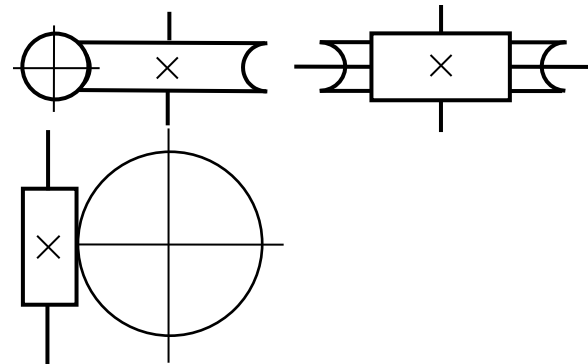
- с верхним расположением червяка;



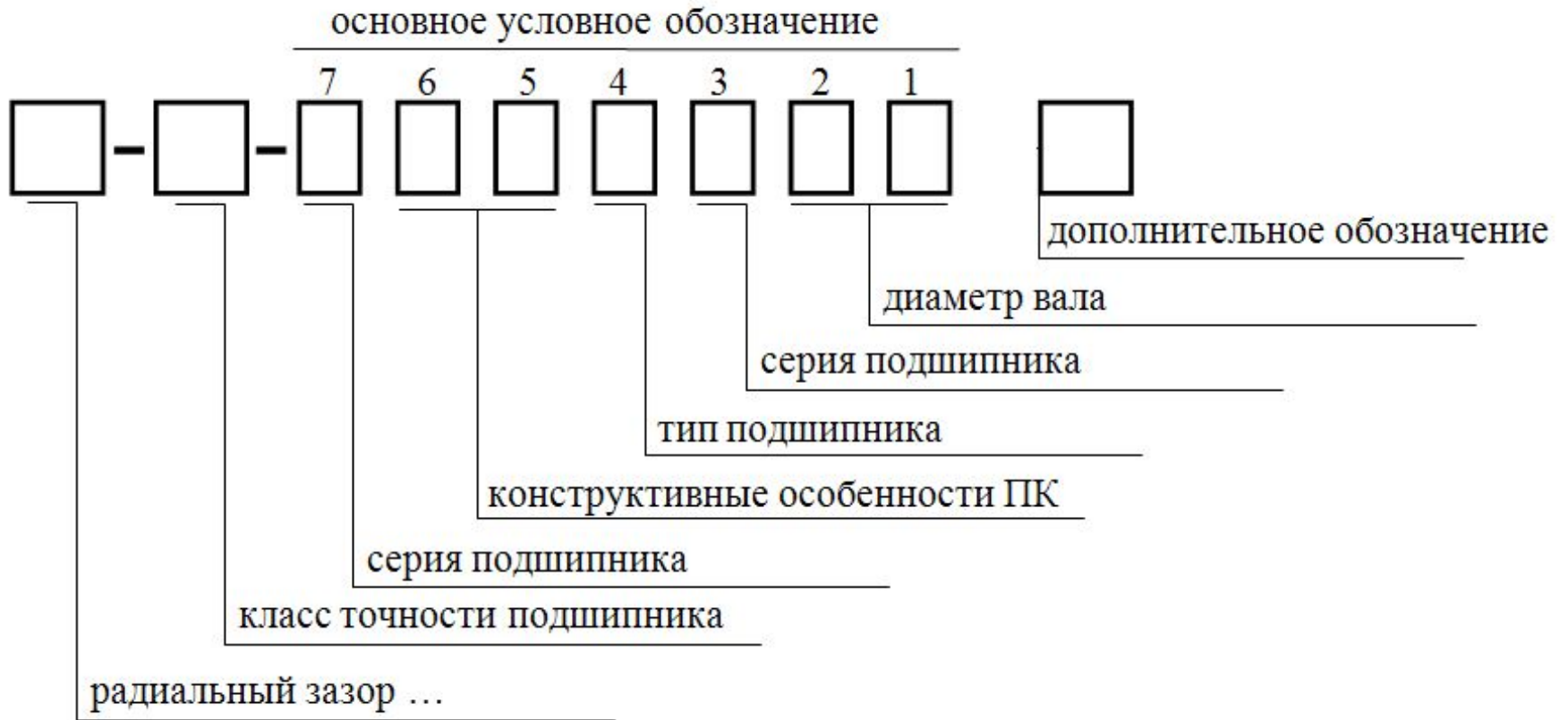
- нижним расположением червяка;



- с боковым расположением червяка

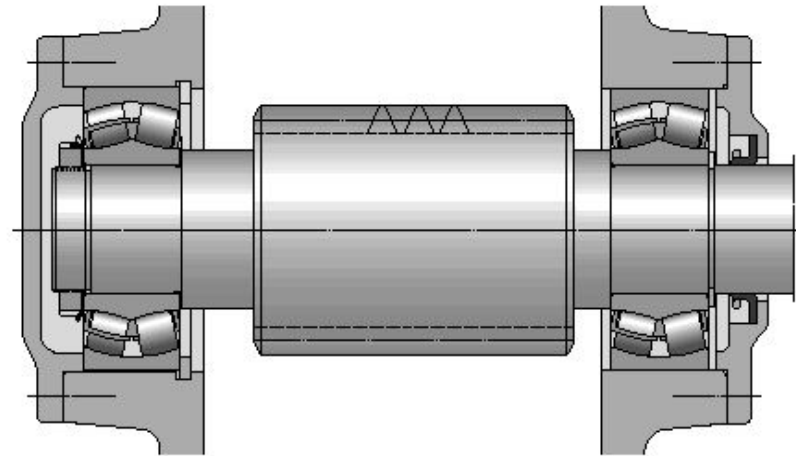
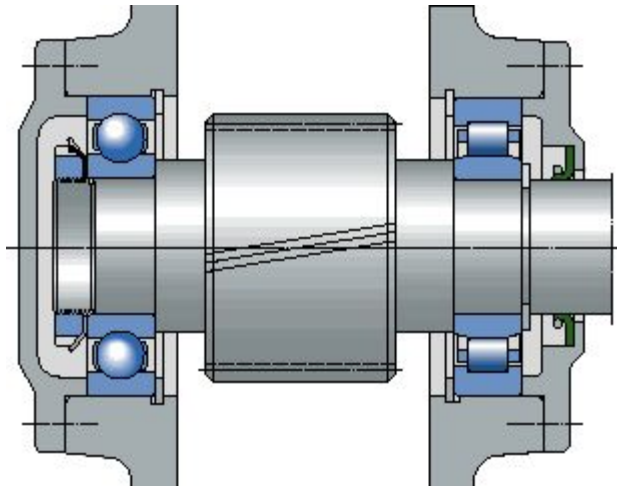
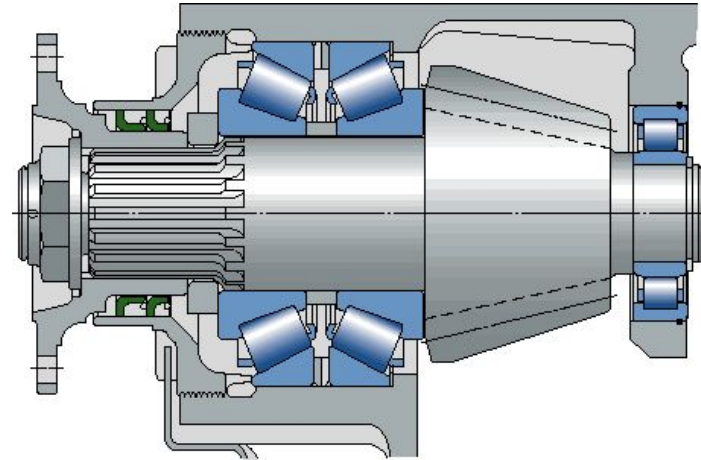
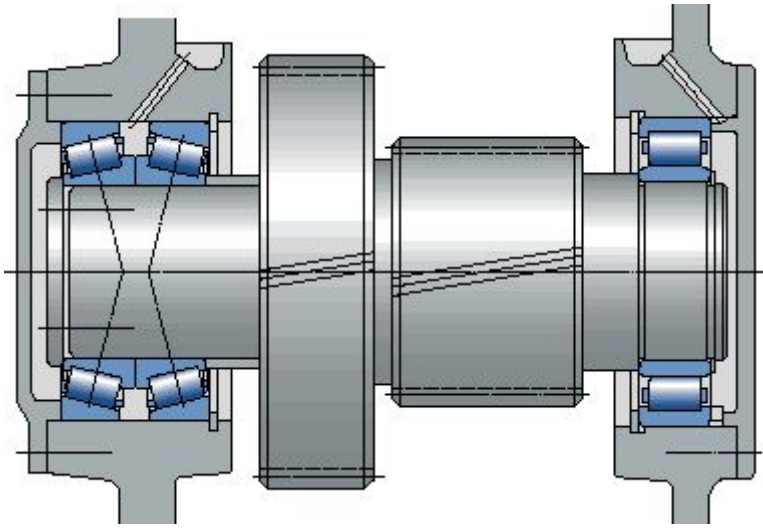


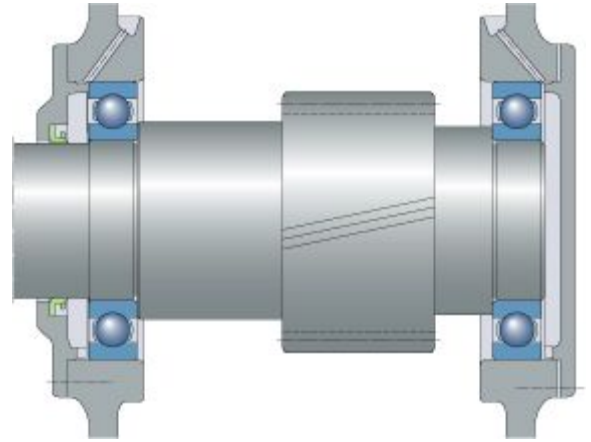
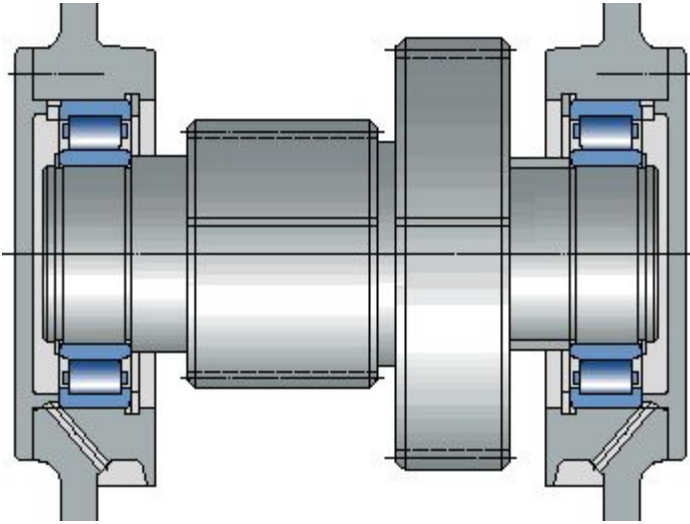
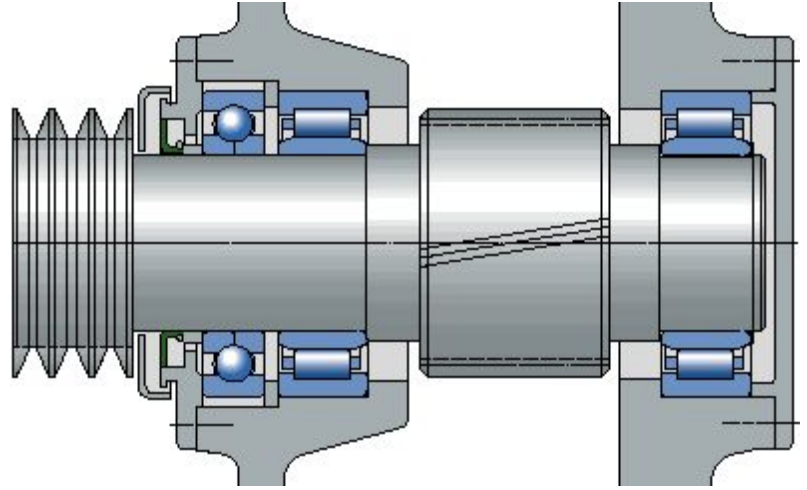
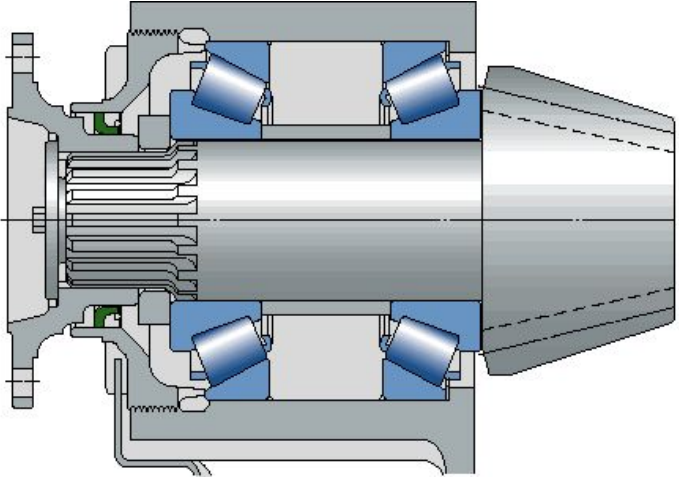
5. Расшифровать подшипник:

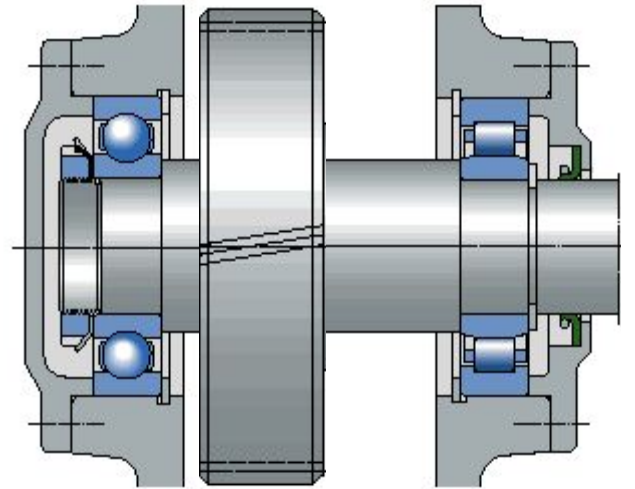
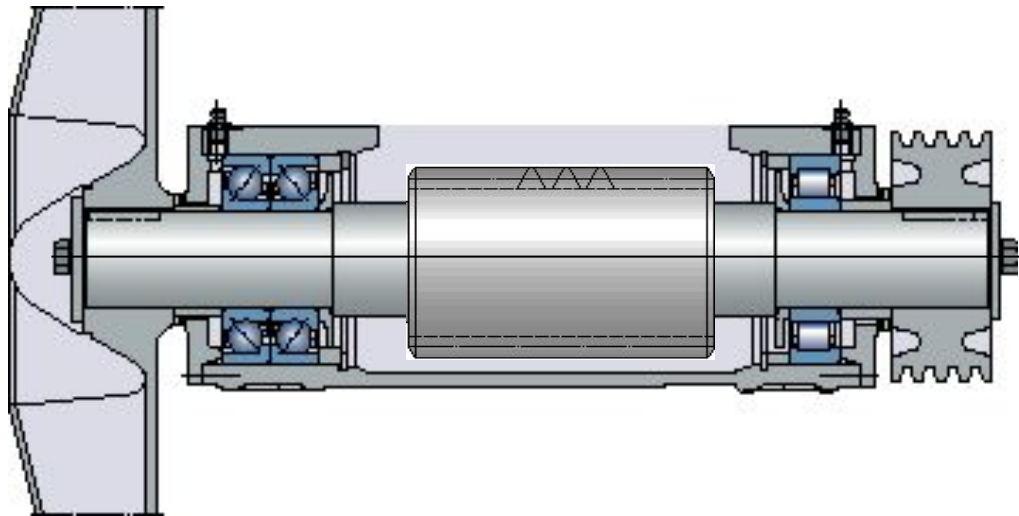
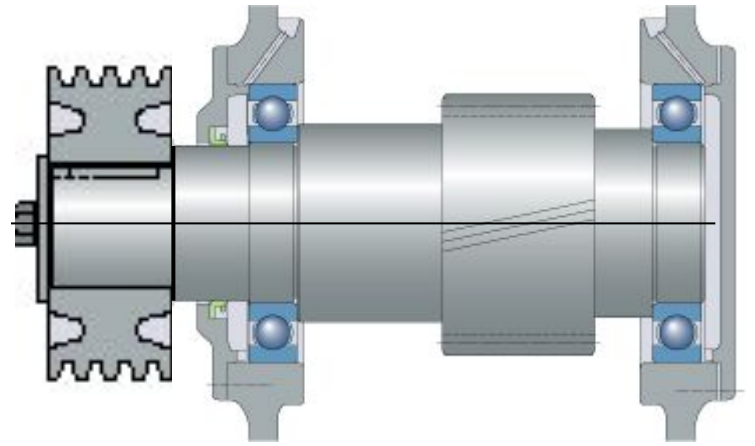
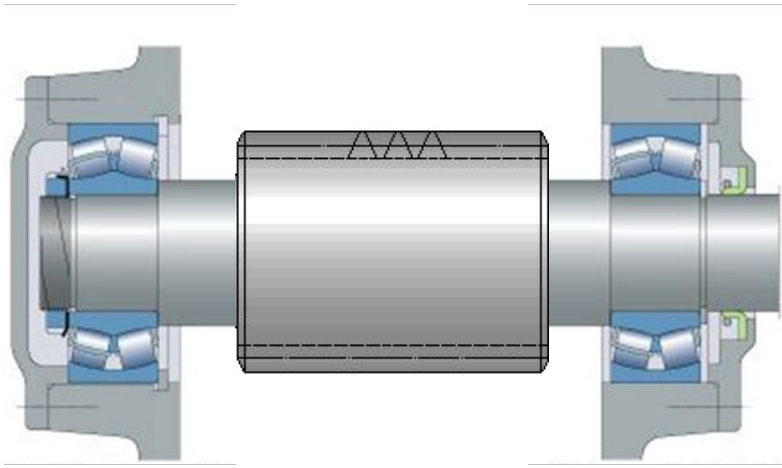


7. Что изображено на иллюстрации?

(классификация вала, место положение в механизме, виды опор)







10. Что показано на чертеже?

(Редуктор: кол-во ступеней, типы передач, как передается крутящий момент из вне)

