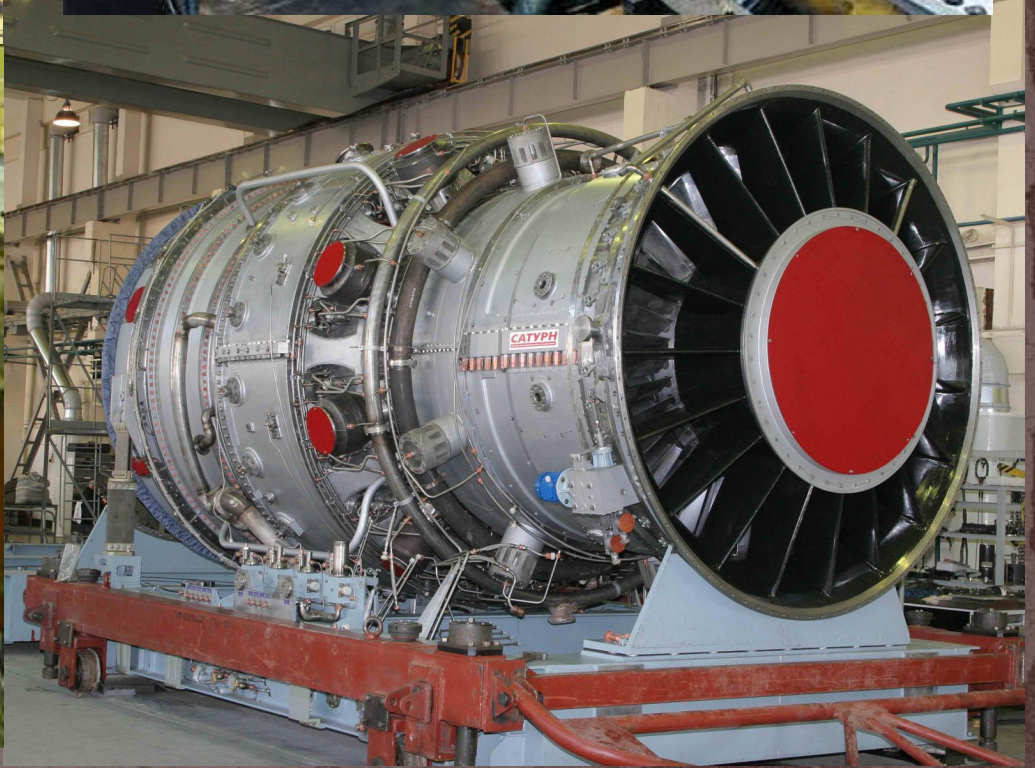


Газова і парова турбіни



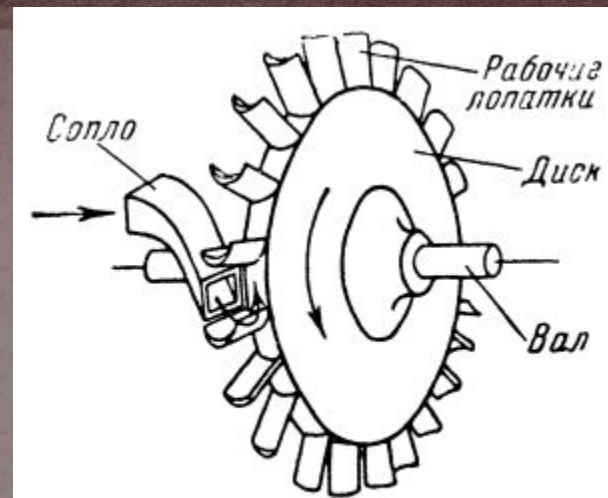
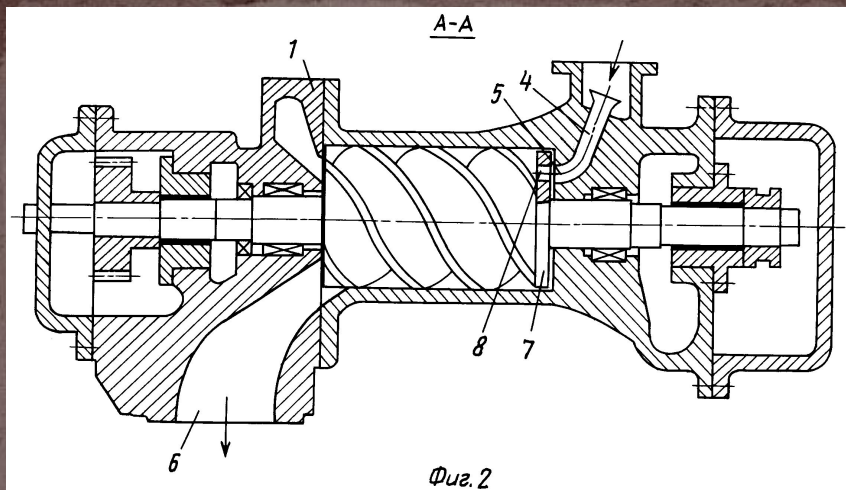
Газова турбіна





Парова турбіна





Простейшая схема устройства турбин



Парова і газова турбіни

- По суті, відрізняються ці турбіни лиш робочим тілом. Якщо в паровій турбіні таким зазвичай є водяна пара, то в газовій турбіні – газ, тобто робоче тіло, яке не змінює свій агрегатний стан в циклі. Для утворення кожного із цих робочих тіл потрібні визначені комплекси додаткових агрегатів, які утворюють разом з турбіною установку: паротурбінну – при роботі на парі та газотурбінну – при роботі на газі, а також парогазову – при роботі на парі й газі