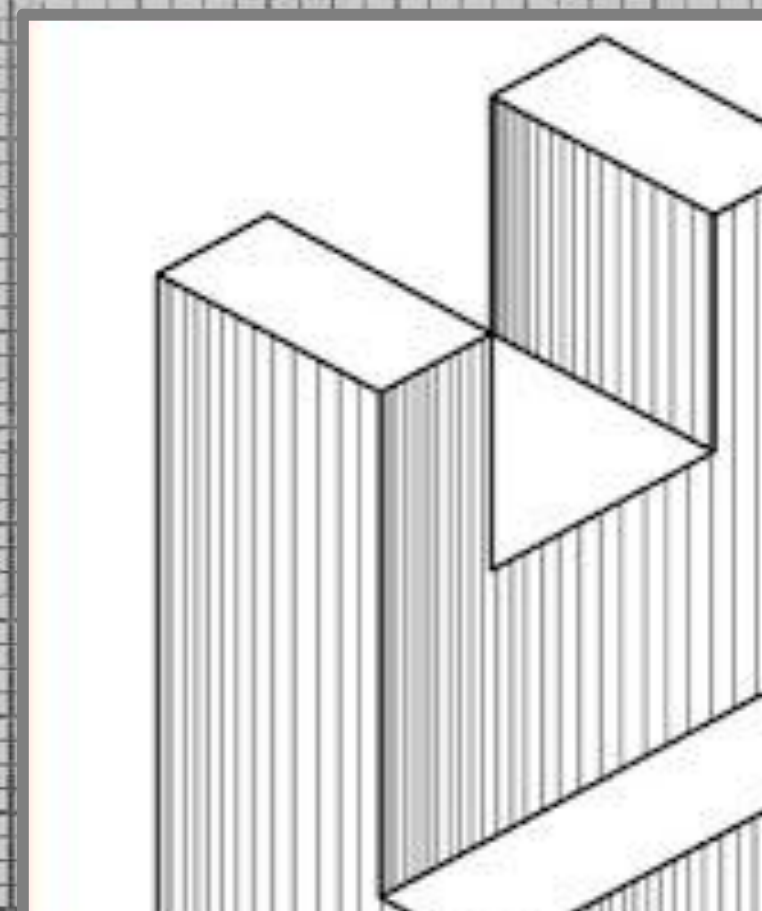
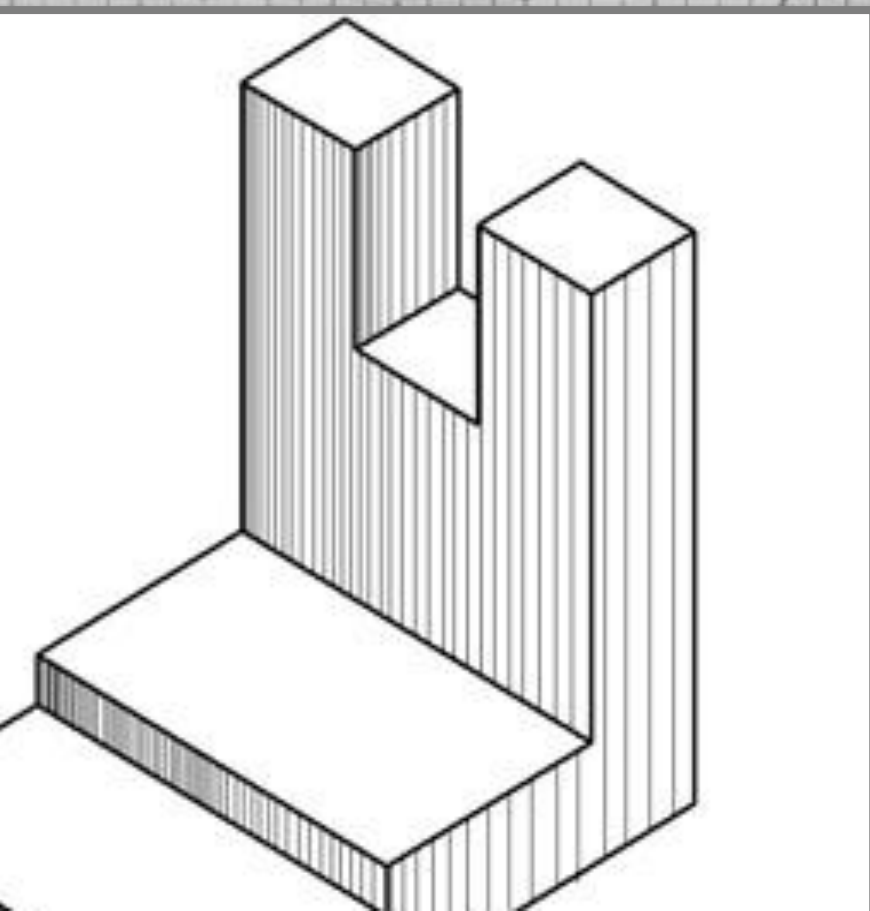
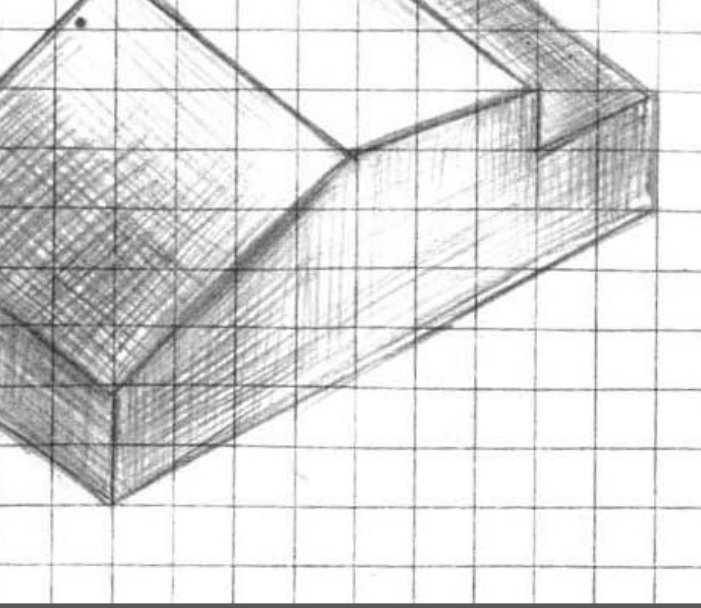
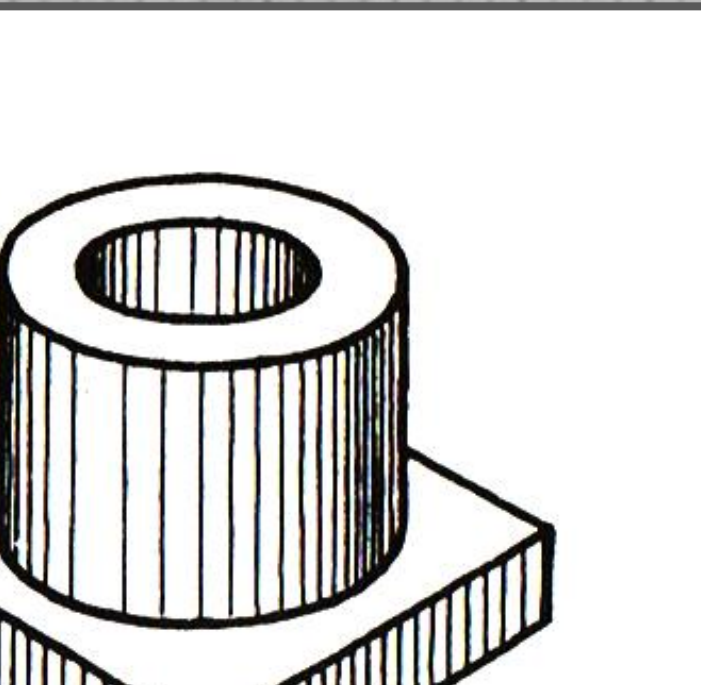


ТЕХНИЧЕСКИЙ РИСУНОК



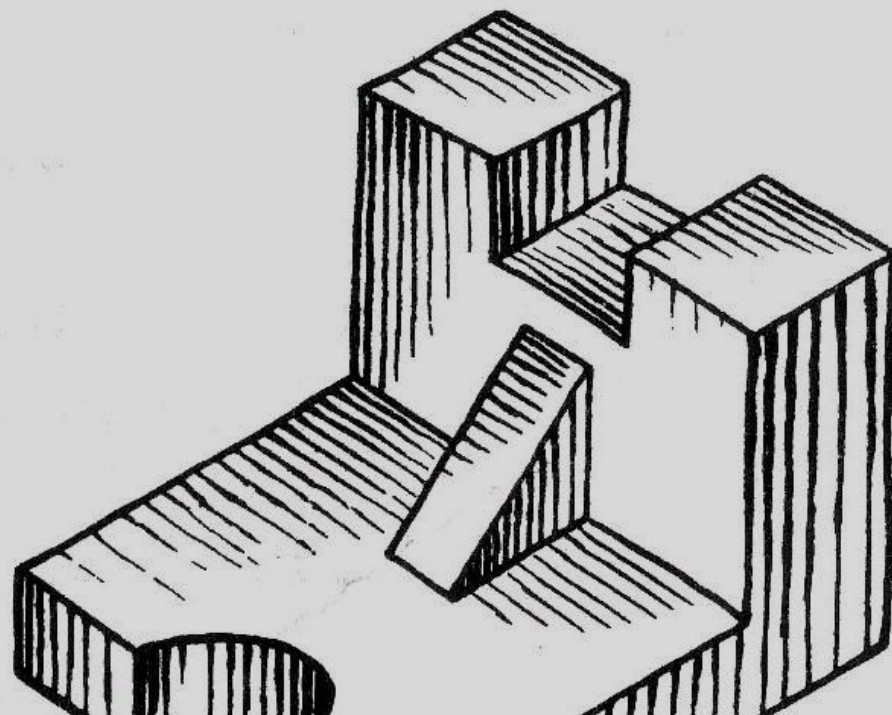
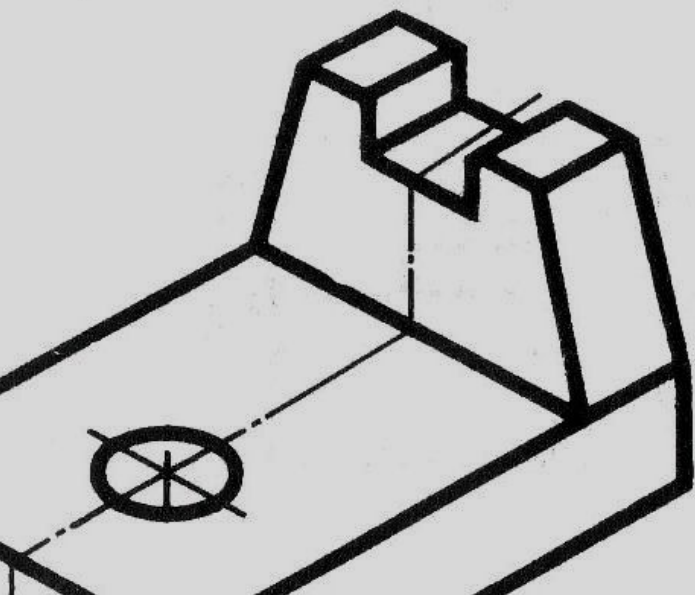


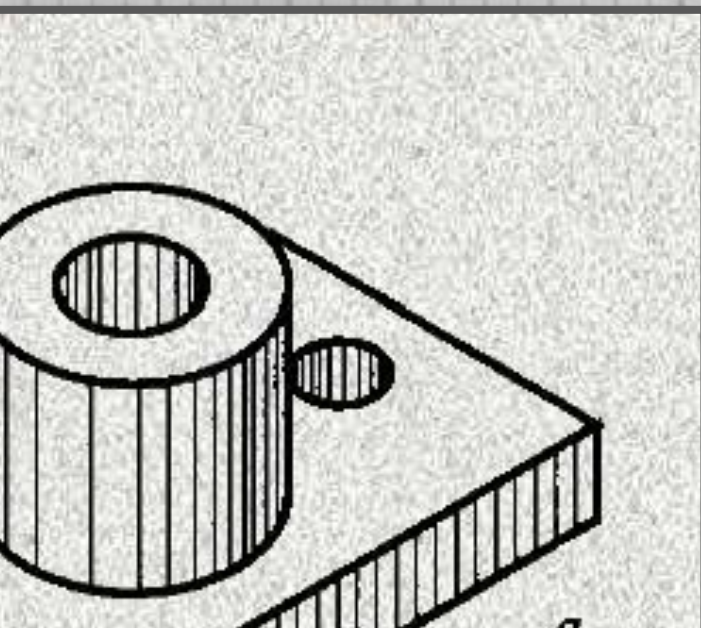
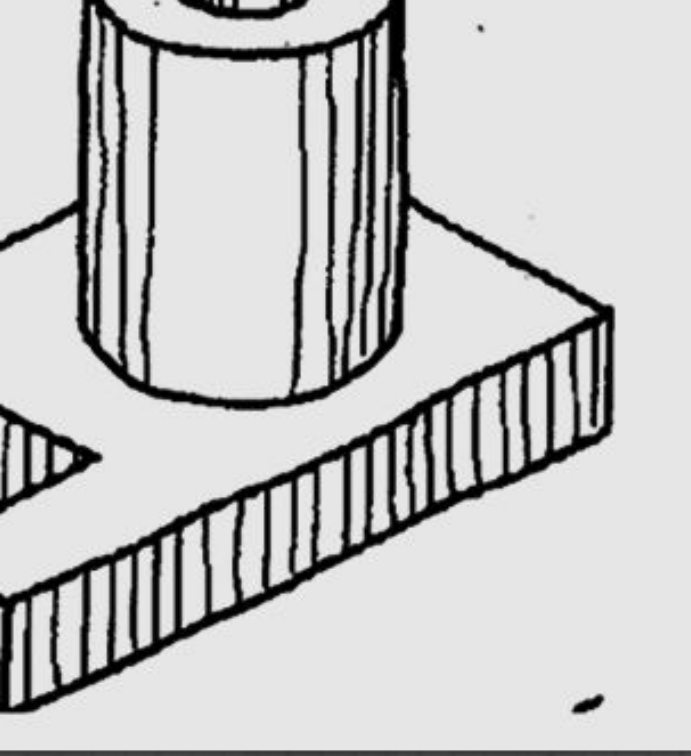
рисунке



**Техническим рисунком наз
наглядное изображение про
выполненное от руки в глаз
масштабе по правилам
аксонометрических или
перспективных проекций с
соблюдением отдельных ус**

ставление в форме модели или детали, если
возможность так же показать не только внешний
но и их внутреннее устройство с помощью
за части детали по направлениям
динатных плоскостей.





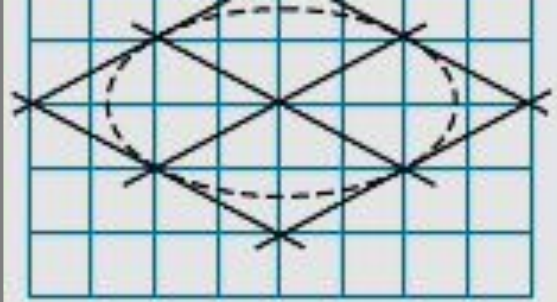
Технический рисунок – наиболее наглядный и простой вид изображения, выявляющий конструкцию предметов. Как правило, чем к какому – либо виду изображений прибегают в случаях, когда надо выразить собственный или прочитанный чужой замысел создаваемого. Технический рисунок применяется в самых разнообразных областях деятельности человека.



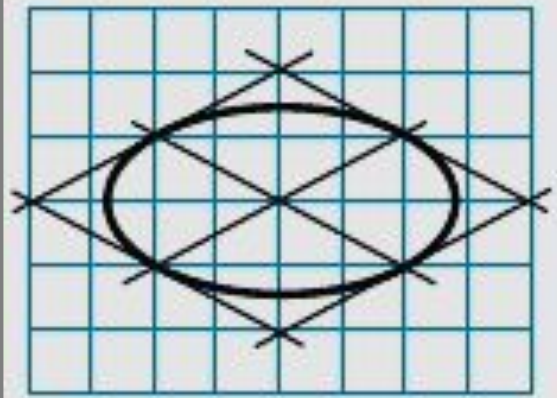
б)



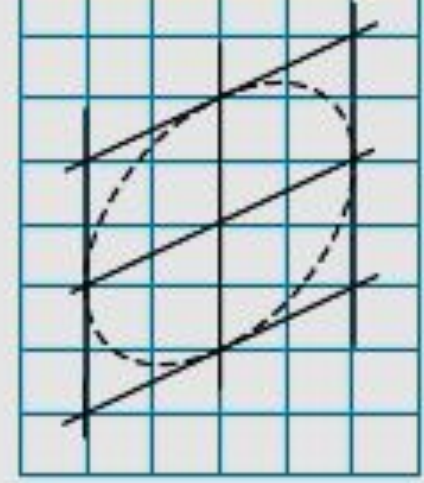
б)



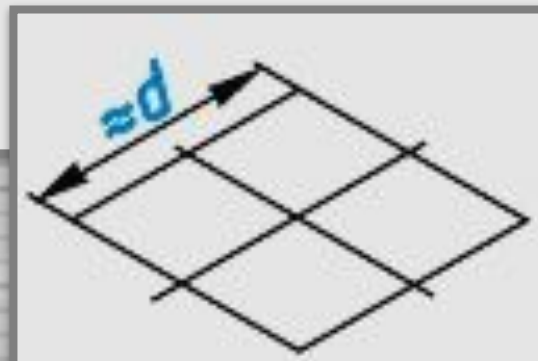
a



б



в



a

