

# Определение «Схема»

## Морфемика

● Части слова:

● Приставка



● Корень



● Суффикс



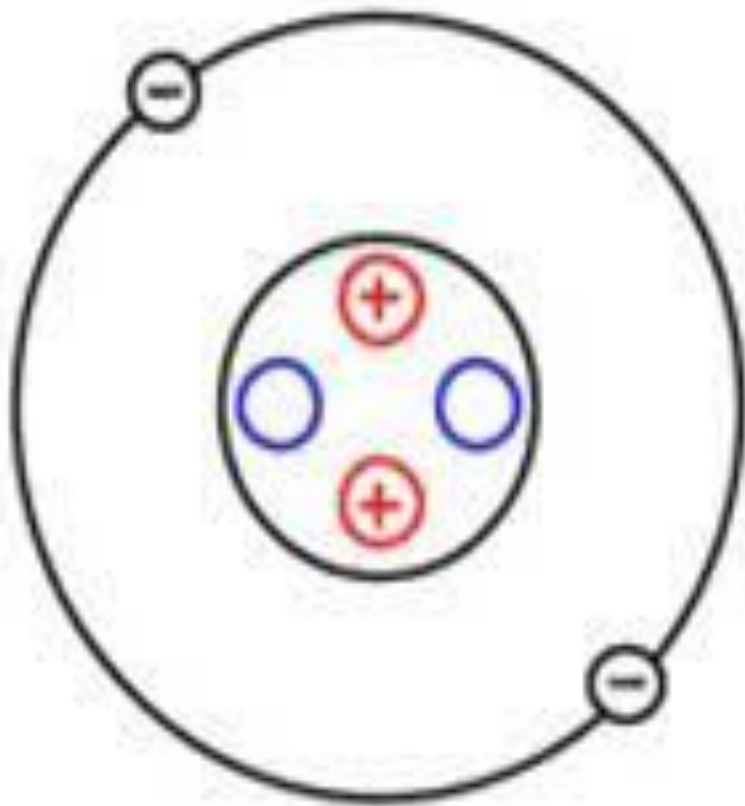
● Окончание



● Основа



# Схема строения атома



⊕ Протон

○ Нейтрон

⊖ Электрон

# Схема природного комплекса

Рельеф  
и горные  
породы



Климат



Воды



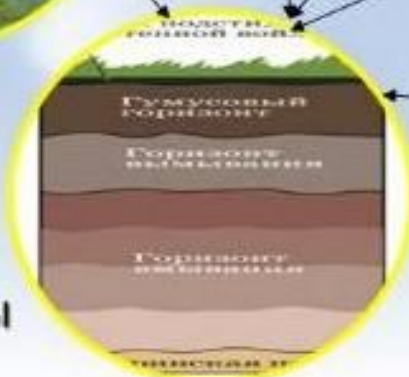
Растительный  
мир



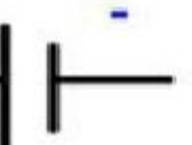
Животный мир




Почвы

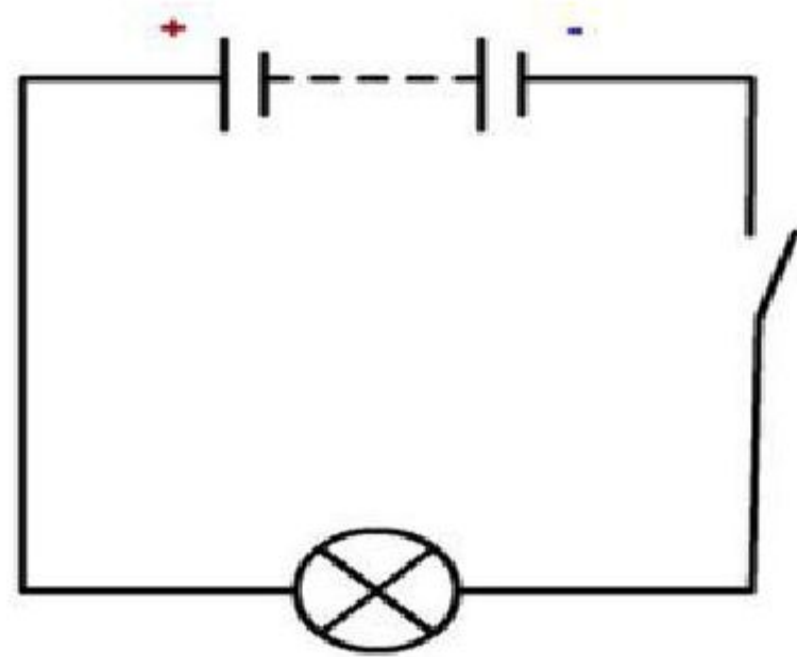


**Электрическая схема** – чертеж, на котором  
образованы способы соединения  
электрических приборов в цепь.

 - источник тока

 - лампочка

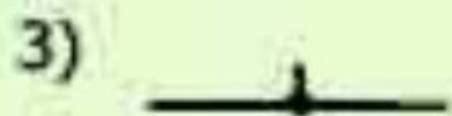
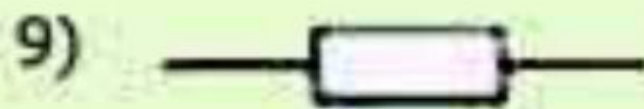
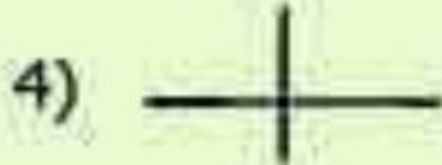
 - ключ



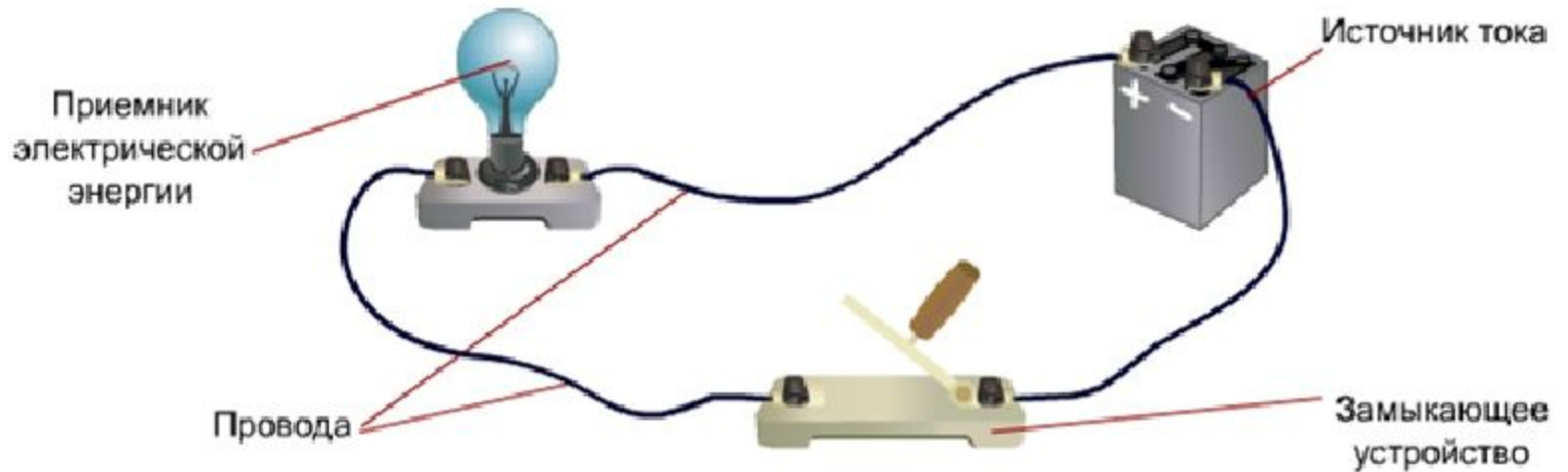


# Элементы электрической цепи

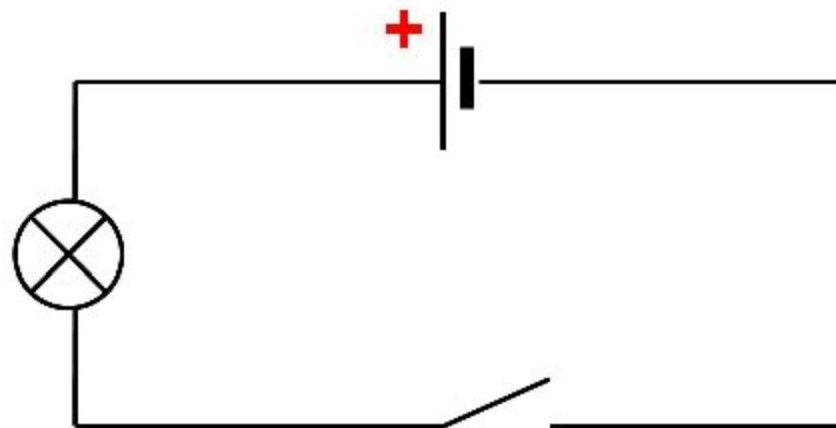
1. гальванический элемент
2. батарея элементов
3. соединение проводов
4. пересечение проводов
5. клеммы
6. ключ
7. электрическая лампа
8. звонок
9. резистор
10. нагревательный элемент
11. предохранитель



# Электрическая схема



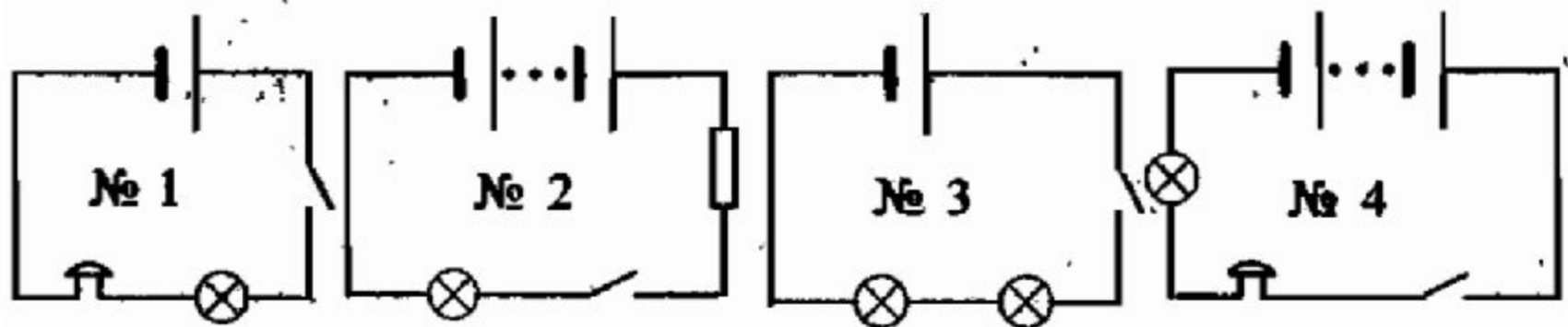
## ГРАФИЧЕСКОЕ ИЗОБРАЖЕНИЕ ЭЛЕКТРИЧЕСКОЙ ЦЕПИ



# Задание



8. В электрическую цепь включены: звонок, лампа, ключ и источник тока – батарея гальванических элементов. Выберите из представленных схем электрических цепей её схему.



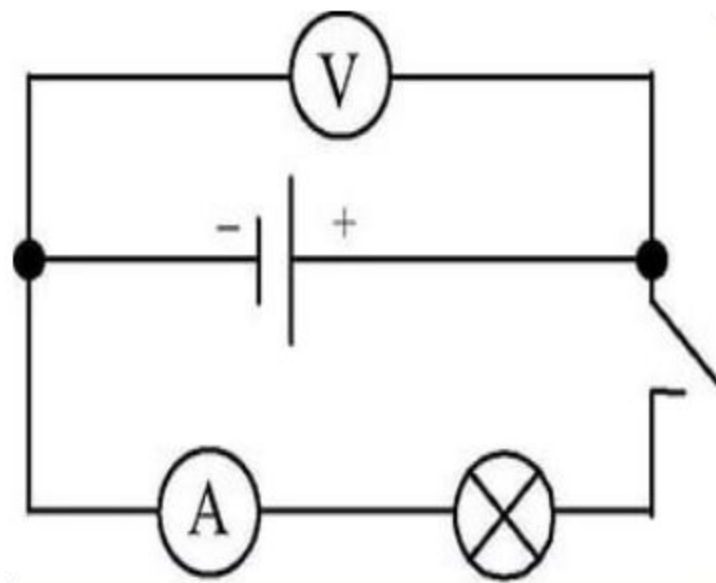
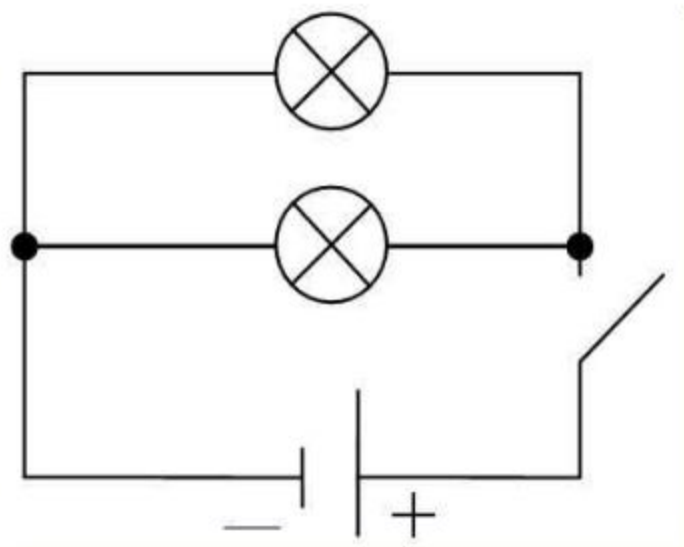
а) №1.

б) №2.

в) №3.

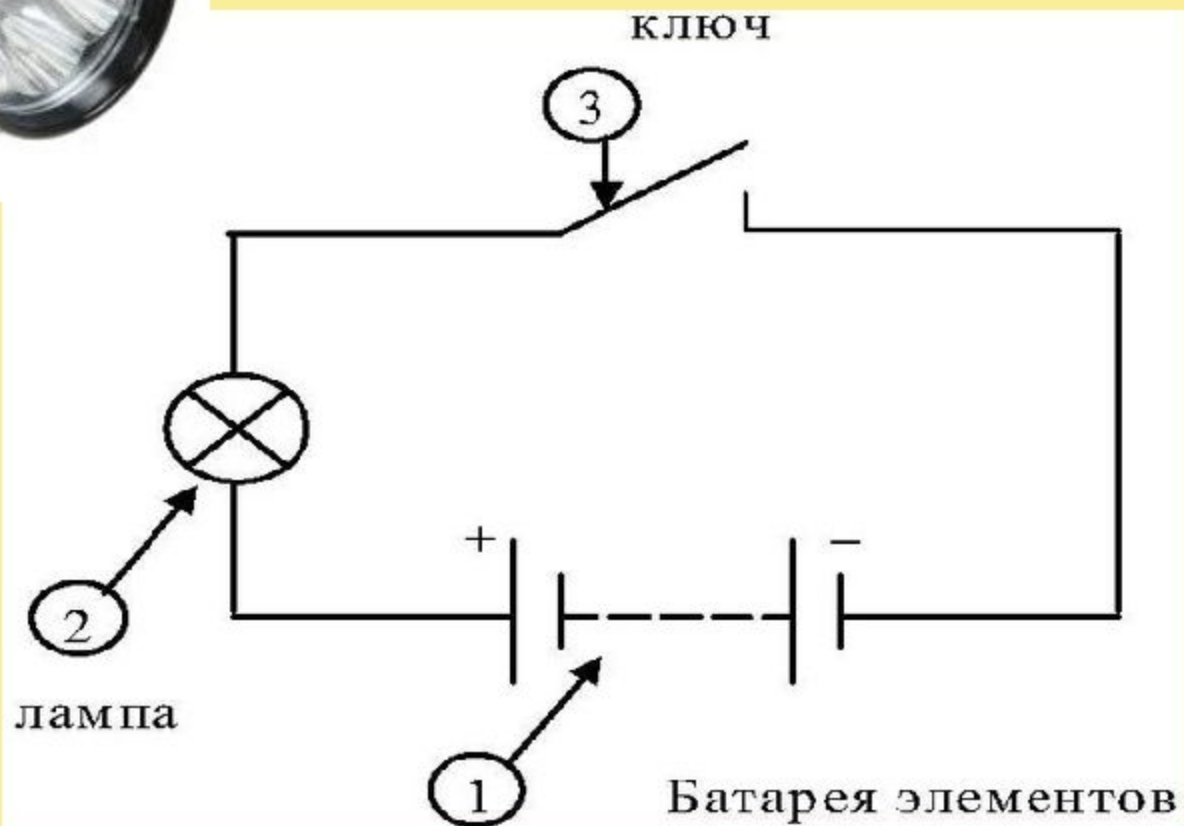
г) №4.

# Примеры электрических схем.



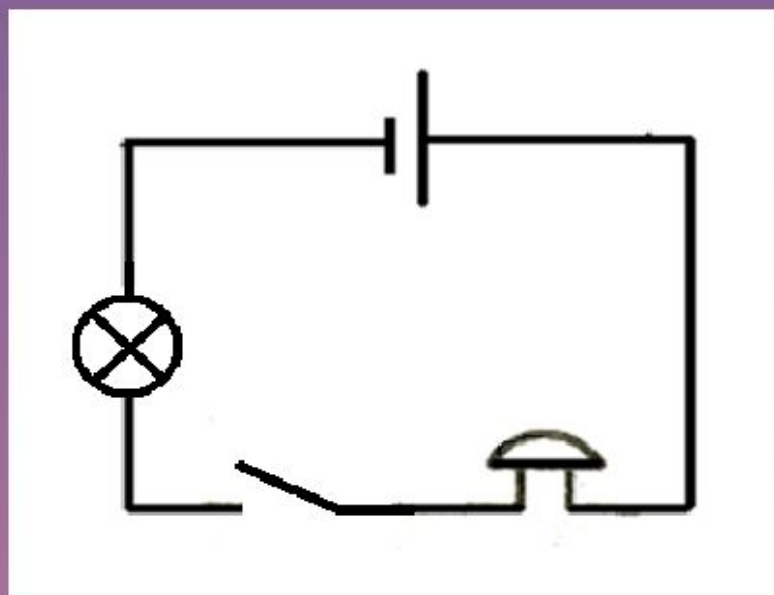


# Фото и схема электрического фонаря



# Выполните задание:

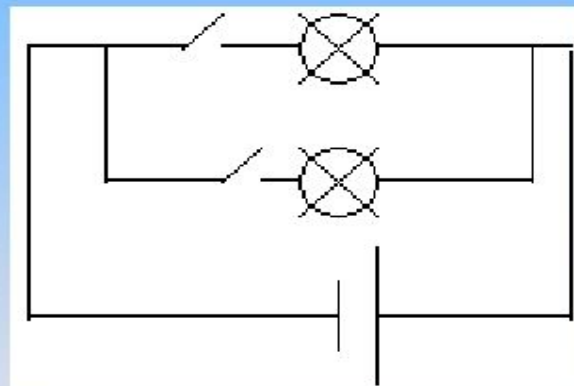
- Начертите схему электрической цепи из последовательно соединённых источника тока, звонка, ключа и лампочки.



# ЧУТЬ - ЧУТЬ ПОДУМАЕМ?

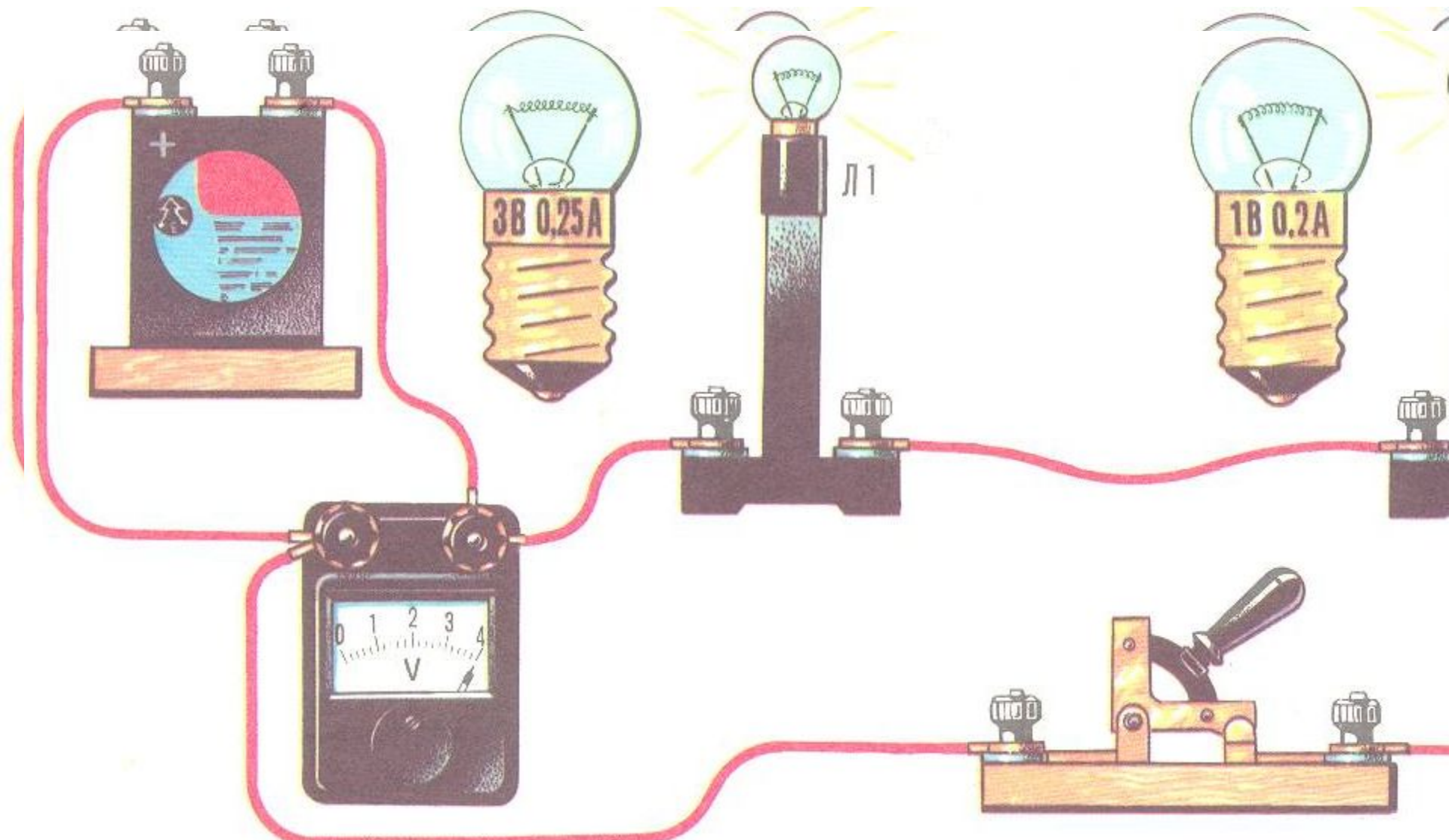


**1. Составить схему электрической цепи, состоящую из источника тока, двух лампочек, но включать их можно только своим выключателем**



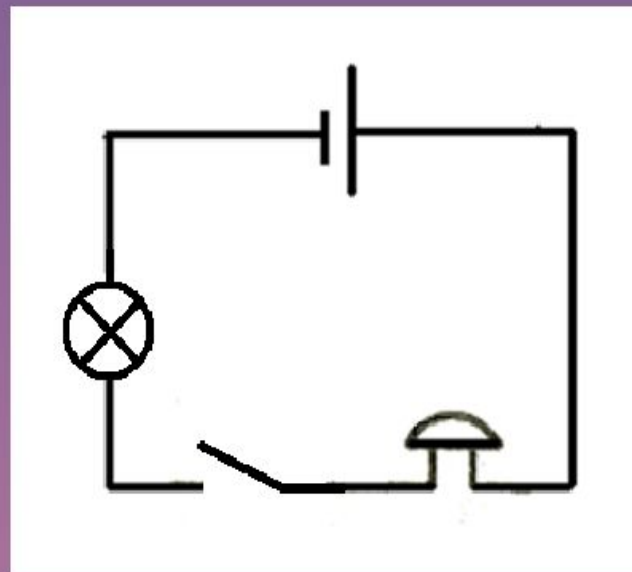
Лабораторная работа 3, стр 122

Составьте электрическую схему.



# Выполните задание:

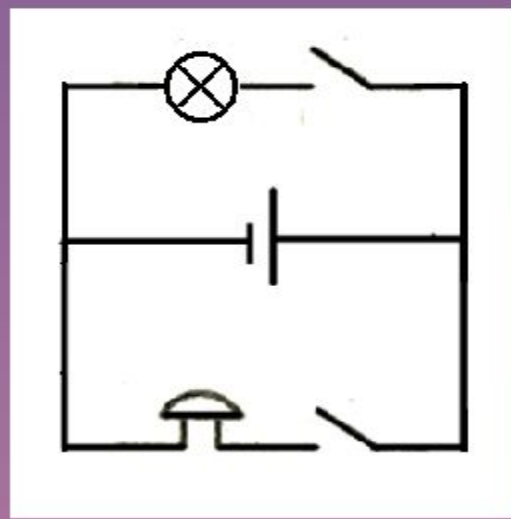
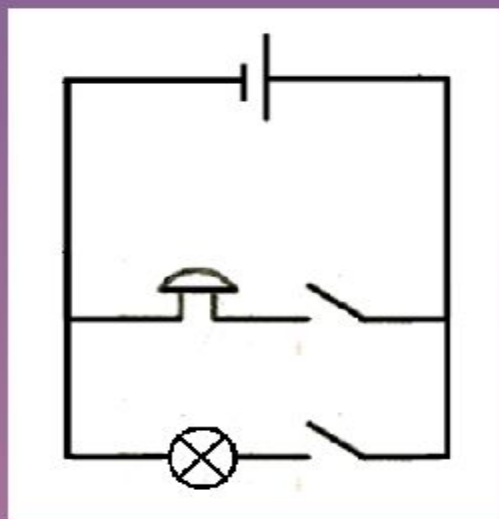
Начертите схему электрической цепи из последовательно соединённых источника тока, звонка, ключа и лампочки.



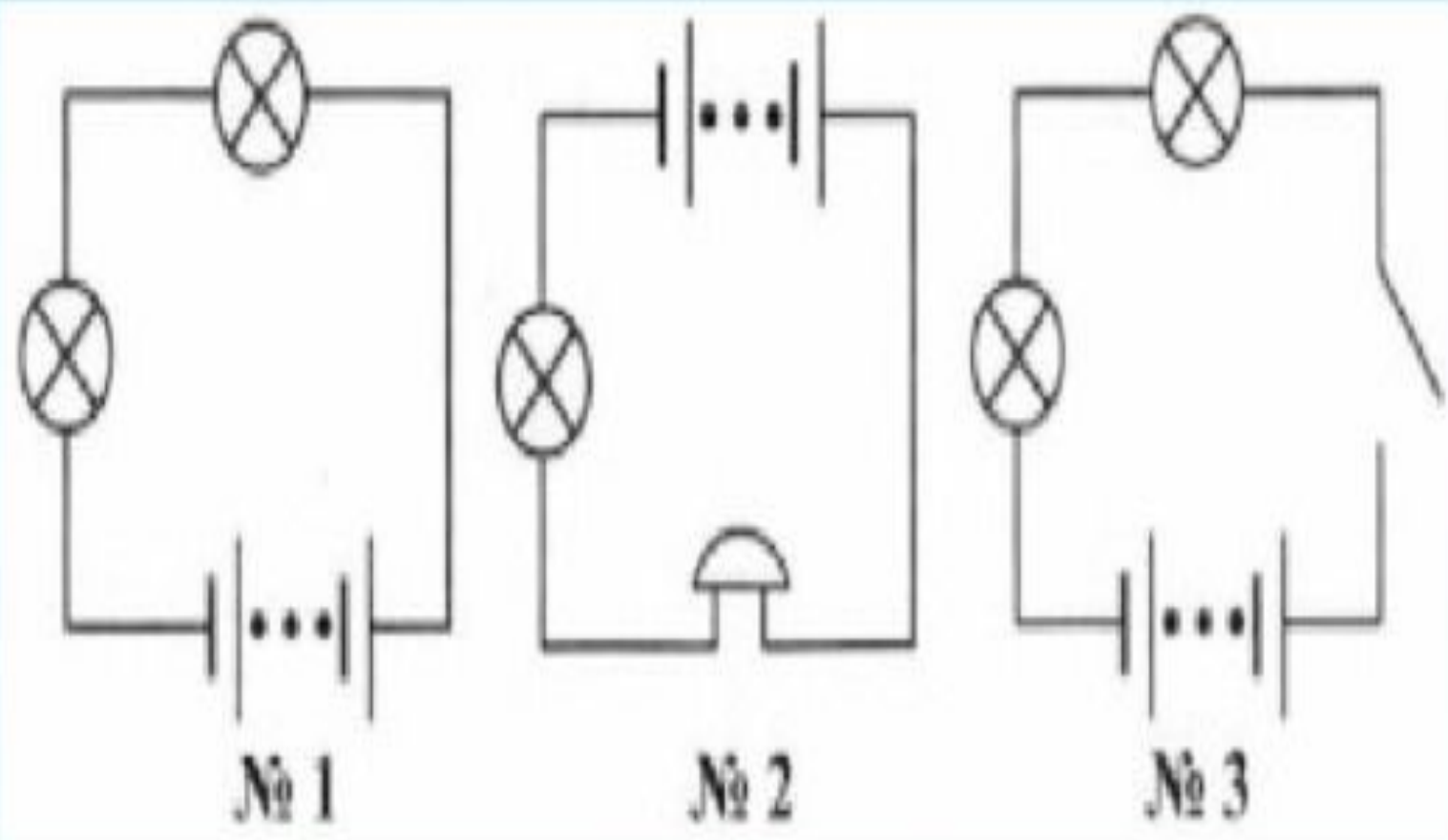


# Выполните задание:

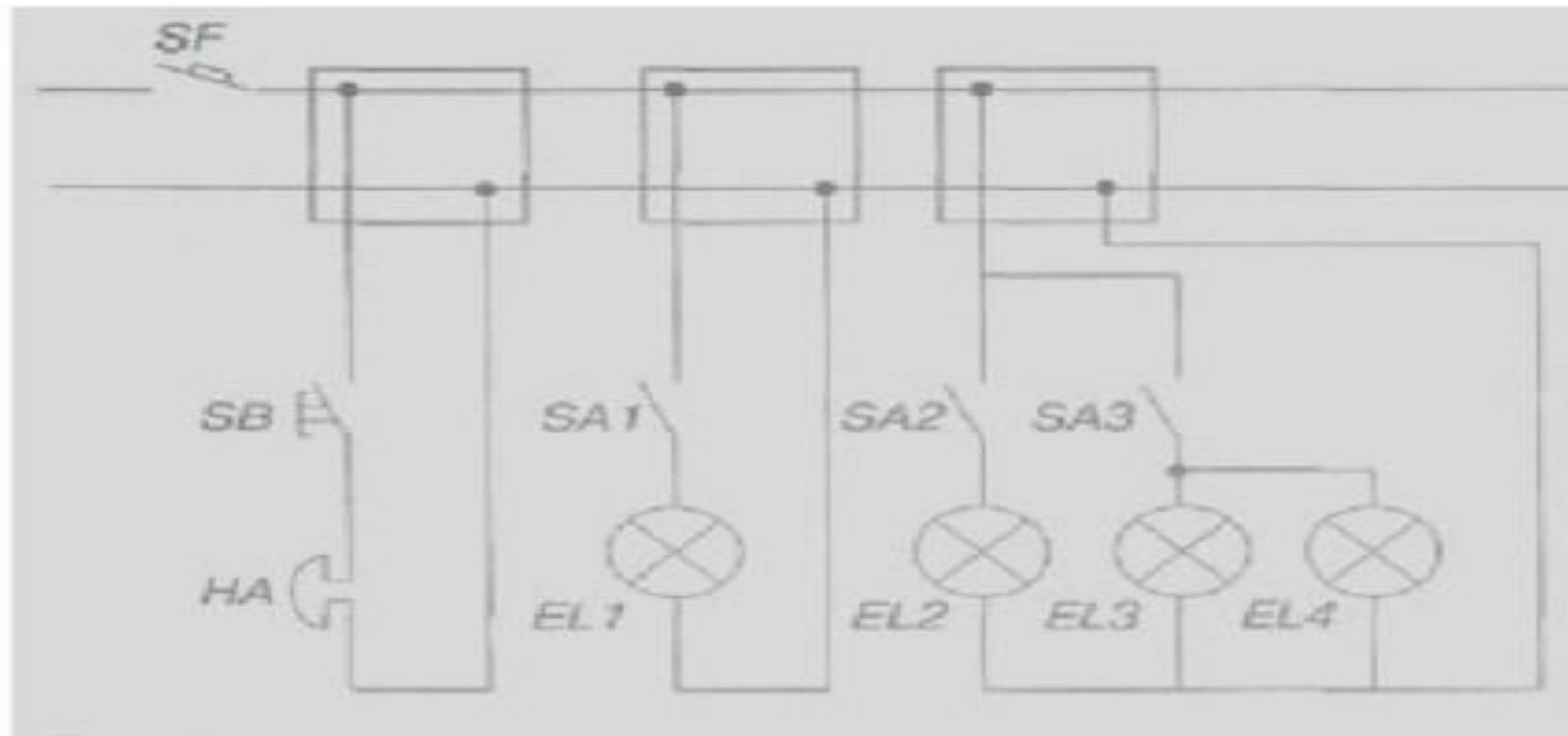
Начертите схему электрической цепи, состоящей из источника тока, звонка, лампочки и двух ключей так, чтобы лампочку и звонок включались отдельно.



Какая из электрических цепей, схемы которых показаны на рисунке, работать в изображенный момент не будет?



# Электрическая схема квартирной электропр



SF – автоматический  
выключатель  
SA – обычный выключатель  
SB – кнопка  
SX – розетка

HA – элект  
звонок  
EL – лампы  
люминесц  
XS – элект

# Схема квартирной электропроводки

