

ДИПЛОМНЫЙ ПРОЕКТ

На тему: *Разработка схем управления
переездной сигнализации охраняемых и
неохраняемых переездов*

Выполнил:

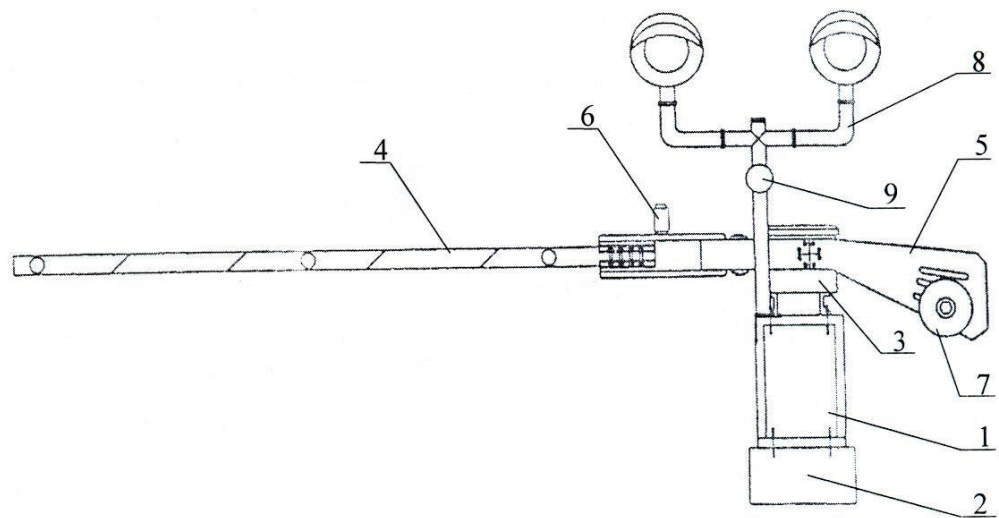


Светофор охраняемого переезда





Светофор
неохраняемого
переезда



Шлагбаум
ПАШ-1

Схема извещения о приближении поезда к переезду

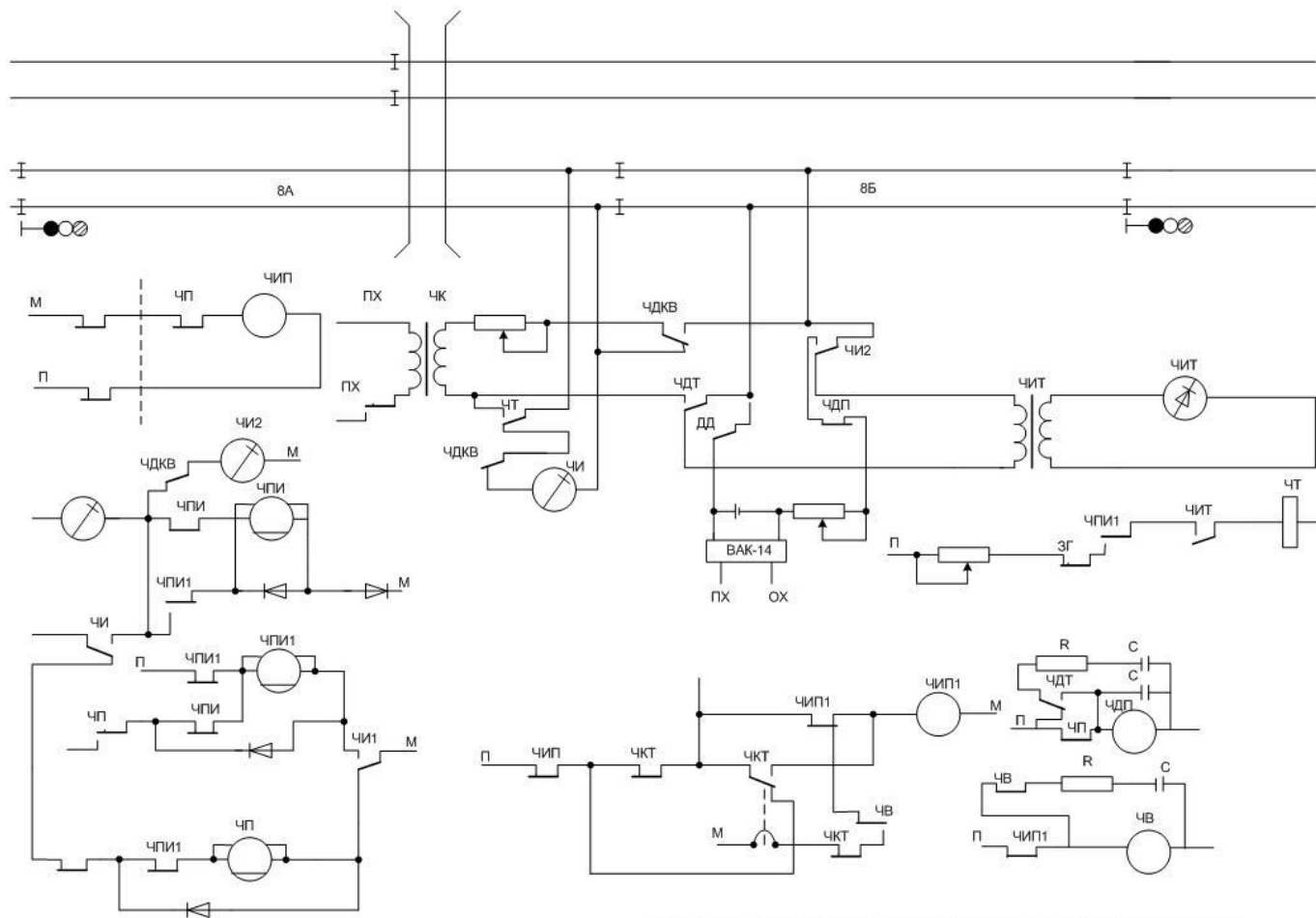
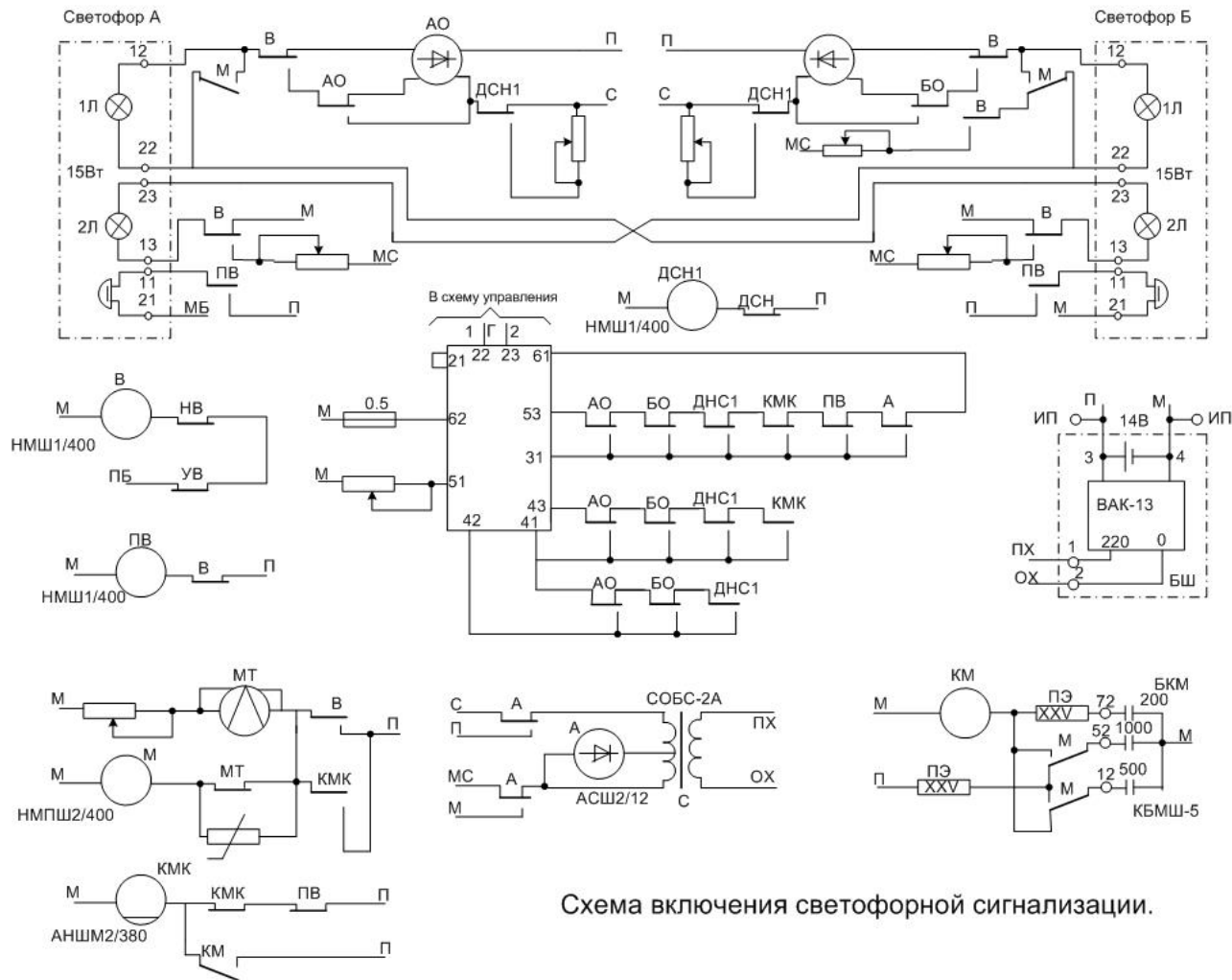
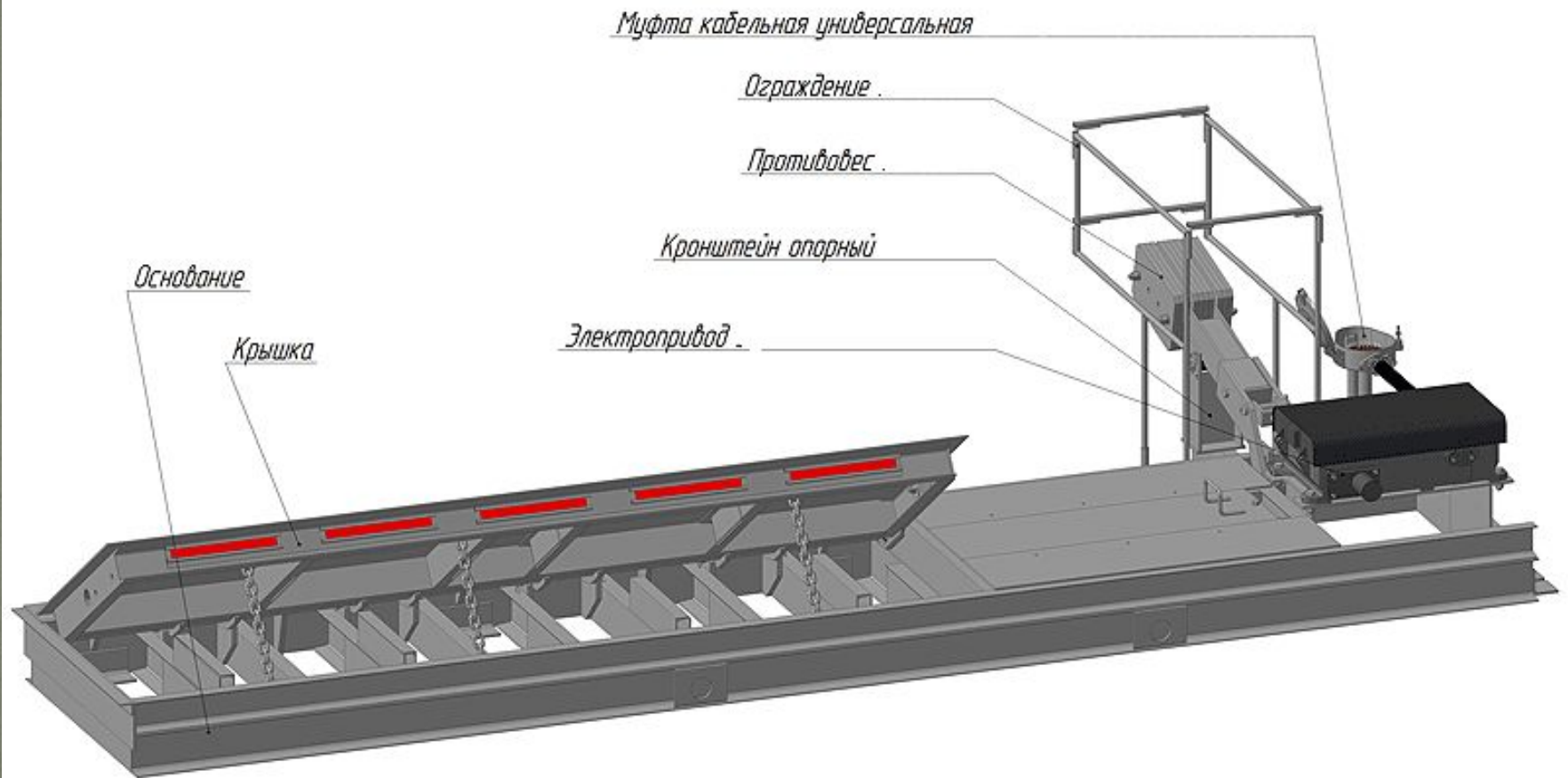



Схема извещения о приближении поезда к переезду.

Схема включения светофорной сигнализации



Устройство заграждения переезда (УЗП)



	кабели марки СБВГ
	кабель СБВБГ
	кабели СББ6Шв
	кабель СББ6Шп
	кабели СБПБ
	кабель СБПБГ
	кабели СБПу

Марки кабеля СЦБ