

# ЗАО «Радио и Микроэлектроника»

**Типовые правила монтажа  
приборов учета ЗАО «РиМ»**

# Содержание:

1. Монтаж счетчиков РИМ 109.01, РИМ 189.01, -03
2. Монтаж счетчиков РИМ 109.02, РИМ 189.02, -04
3. Монтаж счетчика РИМ 489.01
4. Монтаж счетчика РИМ 489.02

# Монтаж счетчиков РИМ 109.01, РИМ 189.01, -03

Монтаж счетчика РИМ 109.01, РИМ 189.01, -03 должен производиться квалифицированным электромонтером уполномоченной организации, ознакомленным с настоящими правилами.

## **Перед началом работ необходимо:**

1. Проверить целостность корпуса счетчика, элементов конструкции, прокалывающих зажимов и проводов для подключения к сети;
2. Проверить наличие пломбы службы поверки;
3. Проверить соответствие данных прокалывающих зажимов сечению и типу проводов;
4. Занести данные о счетчике и о потребителе в строку таблицы № 1, при этом желательно столбцы 1, 2 и 3 заполнить заранее;
5. Проверить наличие анкерного зажима на отводе к потребителю.

Если анкерного зажима нет, то необходимо его закрепить.

## **Необходимое для монтажа оборудование, приспособления и материалы:**

1. Накидной шестигранный ключ на «13» или на «10», в зависимости от зажима на счетчике;
2. Специальный ключ для фиксации прокалывающего зажима на корпусе счетчика (поставляется в партии один на 100 счетчиков);
3. Рычажные клещи или газовый ключ №1 для фиксации прокалывающих зажимов при затягивании гаек;

## **Основные принципы, которые необходимо соблюдать при монтаже:**

- Исключение механических напряжений на выводах счетчика;
- Фиксация проводов стяжкой (типа CV-120 LKW или аналог) вблизи зажимов для исключения нарушения контакта в процессе эксплуатации из-за механических нагрузок от проводов;
- Исключение повреждения токоведущих жил провода прокалывающими зажимами;
- Однозначное соответствие номера счетчика

# Таблица 1 «Бланк заполнения данных о счетчике и потребителе»

№ ТП	Тип счетчика	Заводской номер	№ опоры	Адрес потребителя
1	2	3	4	5
44/2	РиМ 109.01	733526	6	Кочубея 56
44/2	РиМ 109.01	732765	6а	Кочубея 55
44/2	РиМ 189.01	965284	7	Морозова 8
44/2	РиМ 189.03	966358	8	Морозова 8а

Заполняется заранее!

# Поэтапный монтаж счетчиков РИМ 109.01, РИМ 189.01, -03 на ЛЭП выполненной неизолированным и самонесущим изолированным проводом

**Монтаж счетчиков РИМ 109.01 , РИМ 189.01, -03 на ЛЭП, выполненной неизолированным и самонесущим изолированным проводом, и ответвлении к потребителю, выполненном изолированным проводом, осуществляется в следующем порядке:**

1. Обесточить ВЛ электропередачи
2. Отсоединить фазный провод отвода к потребителю от ВЛ на опоре и вынуть его из анкерного зажима;
3. Продеть фазный провод от потребителя в отверстие корпуса счетчика, так что бы зажим на счетчике был обращен к опоре
4. Закрепить счетчик на проводе ответвления, слегка затянув гайку зажима;
5. Продеть провод ответвления в анкерный зажим и закрепить его, подключить его к ЛЭП. Подключение скруткой недопустимо, поскольку приведет к потерям сигнала, передаваемого по ЛЭП от счетчика к устройству сбора данных. Следует использовать ответвительные зажимы. Повторное использование прокалывающих зажимов не допускается, поскольку не обеспечивает требуемой надежности контакта в зажиме;
6. Установив спецключ между кронштейном крепления зажима и корпусом зажима расположить спецключ параллельно проводу ответвления Приложение 1;
7. Удерживая спецключ вместе с проводом ответвления, затянуть верхнюю гайку зажима до срыва гайки. При затягивании гайки следить за тем, чтобы вывод счетчика не вылез из зажима, корректируя при необходимости положение зажима спецключом;
8. Подключить нулевой провод счетчика к нулевому проводу ответвления к абоненту при помощи ответвительного зажима из комплекта счетчика, надев зажим на провод ответвления и обязательно вставив нулевой провод до упора в малое отверстие зажима;
9. Запрещается укорачивать нулевой провод. При затягивании гайки зажима удерживать корпус зажима от проворачивания газовым ключом или раздвижными клещами. После затягивания гайки зажима до срыва закрепить нулевой провод счетчика непосредственно в месте выхода провода из зажима стяжкой нейлоновой. Излишек длины нулевого провода собрать в бухту и также закрепить на нулевом проводе ответвления стяжкой. Нулевой провод должен иметь небольшую слабинку но не болтаться. Допускается вместо использования стяжки фиксировать провод изоляционной лентой (3...5 витков)

Схема правильной фиксации зажима специальным ключом

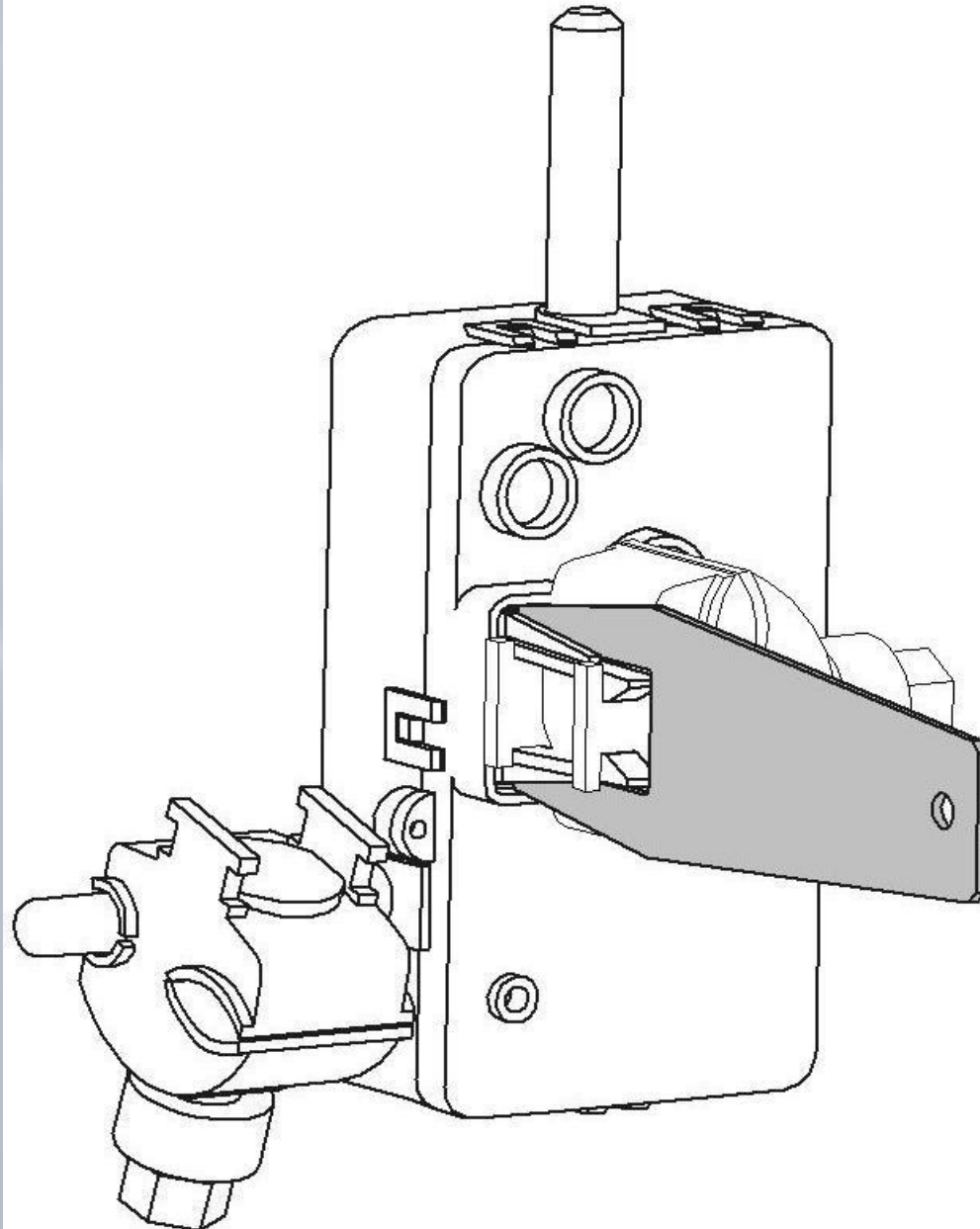
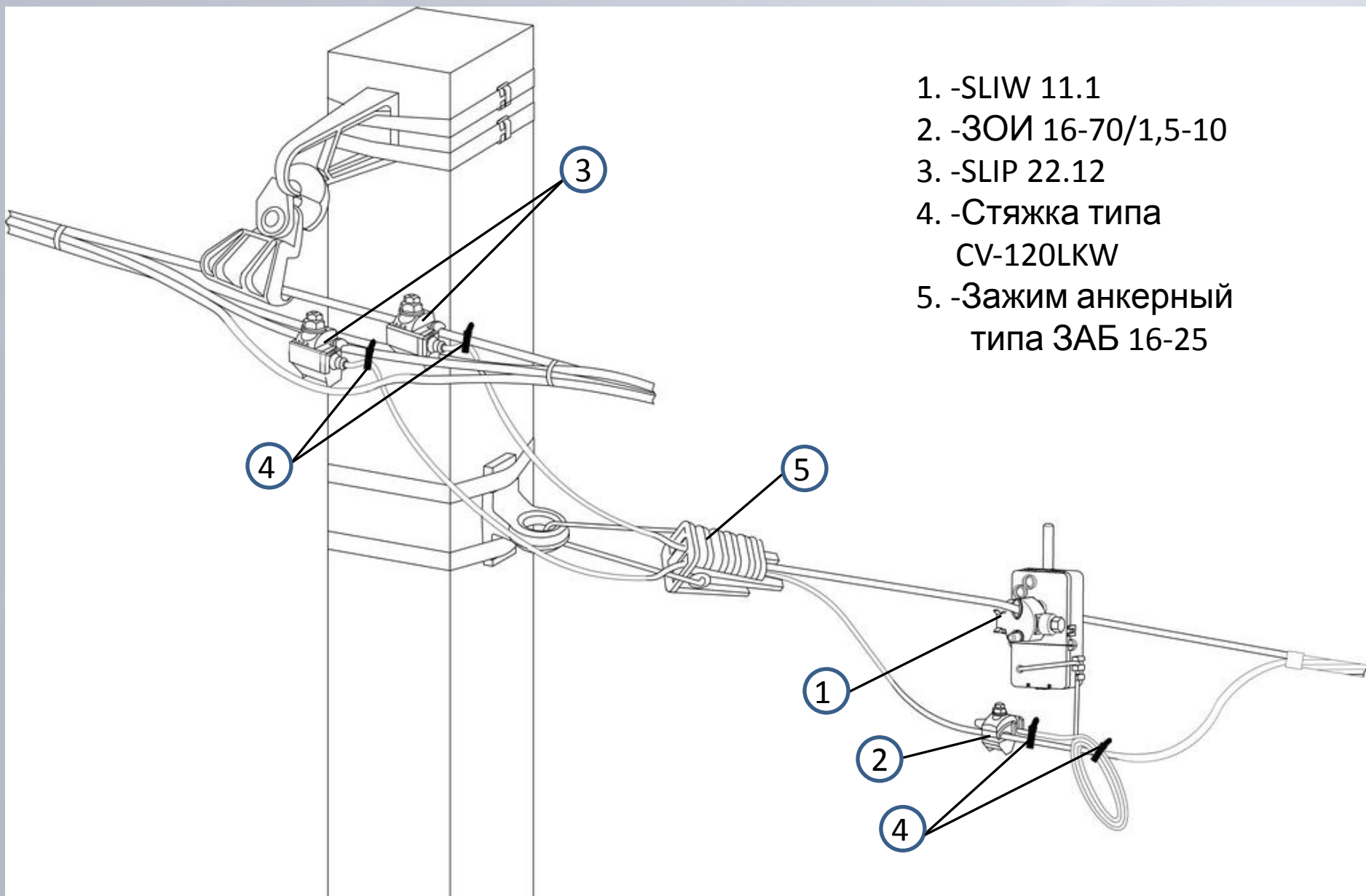


Схема монтажа счетчика РИМ 109.01, РИМ 189.01, -03 на ЛЭП выполненной неизолированным проводом, а ответвление к потребителю выполнено изолированным проводом





Схема монтажа счетчика РИМ 109.01, РИМ 189.01, -03 на ЛЭП выполненной самонесущим изолированным проводом, а ответвление к потребителю выполнено изолированным проводом



1. -SLIW 11.1
2. -ЗОИ 16-70/1,5-10
3. -SLIP 22.12
4. -Стяжка типа CV-120LKW
5. -Зажим анкерный типа ЗАБ 16-25



**Монтаж счетчиков РИМ 189.01(-03) на ЛЭП, выполненной неизолированным проводом и ответвлении к абоненту, выполненном неизолированным проводом**

В этом случае необходимо руководствоваться порядком, описанном в разделе «монтаж счетчика на изолированном проводе ответвления» со следующими уточнениями:

1. При установке прокалывающих зажимов на неизолированный провод необходимо использовать зажимы типа **SLIP22.12** либо аналогичные других производителей. В крайнем случае следует в месте установки прокалывающего зажима на провод намотать изоляционную ленту толщиной не менее 1мм, что позволит исключить снижение прочности провода из-за повреждения жил;
2. Соединение проводов ответвления с ЛЭП следует производить только с применением ответвительных зажимов. Соединение скруткой не допускается.

# Монтаж счетчиков РИМ 109.02, РИМ 189.02, -04

Монтаж счетчика РИМ 109.02, РИМ 189.02, -04 должен производиться квалифицированным электромонтером уполномоченной организации, ознакомленным с настоящими правилами.

## **Перед началом работ необходимо:**

1. Проверить целостность корпуса счетчика, элементов конструкции, прокалывающих зажимов и проводов для подключения к сети;
2. Проверить наличие пломбы службы поверки;
3. Проверить соответствие данных прокалывающих зажимов сечению и типов проводов;
4. Занести данные о счетчике и о потребителе в строку таблицы № 1, при этом желательно столбцы 1, 2 и 3 заполнить заранее;
5. Проверить наличие анкерного зажима на отводе к потребителю.

Если анкерного зажима нет, то необходимо его закрепить.

## **Необходимое для монтажа оборудование, приспособления и материалы:**

1. Накидной шестигранный ключ на «13» или на «10», в зависимости от зажима на счетчике;
2. Специальный ключ для фиксации прокалывающего зажима на корпусе счетчика (поставляется в партии один на 100 счетчиков);
3. Рычажные клещи или газовый ключ №1 для фиксации прокалывающих зажимов при затягивании гаек;
4. Провод 16 мм<sup>2</sup> типа СИП 2(а) или СИП 4, длиной примерно 100 см на каждый счетчик.

## **Основные принципы, которые необходимо соблюдать при монтаже:**

- Исключение механических напряжений на выводах счетчика;
- Фиксация проводов стяжкой (типа CV-120 LKW или аналог) вблизи зажимов для исключения нарушения контакта в процессе эксплуатации из-за механических нагрузок от проводов;
- Исключение повреждения токоведущих жил провода прокалывающими зажимами;
- Однозначное соответствие номера счетчика

# Таблица 1 «Бланк заполнения данных о счетчике и потребителе»

№ ТП	Тип счетчика	Заводской номер	№ опоры	Адрес потребителя
1	2	3	4	5
44/2	РиМ 109.02	733526	6	Кочубея 56
44/2	РиМ 109.02	732765	6а	Кочубея 55
44/2	РиМ 189.02	965284	7	Морозова 8
44/2	РиМ 189.04	966358	8	Морозова 8а

Заполняется заранее!

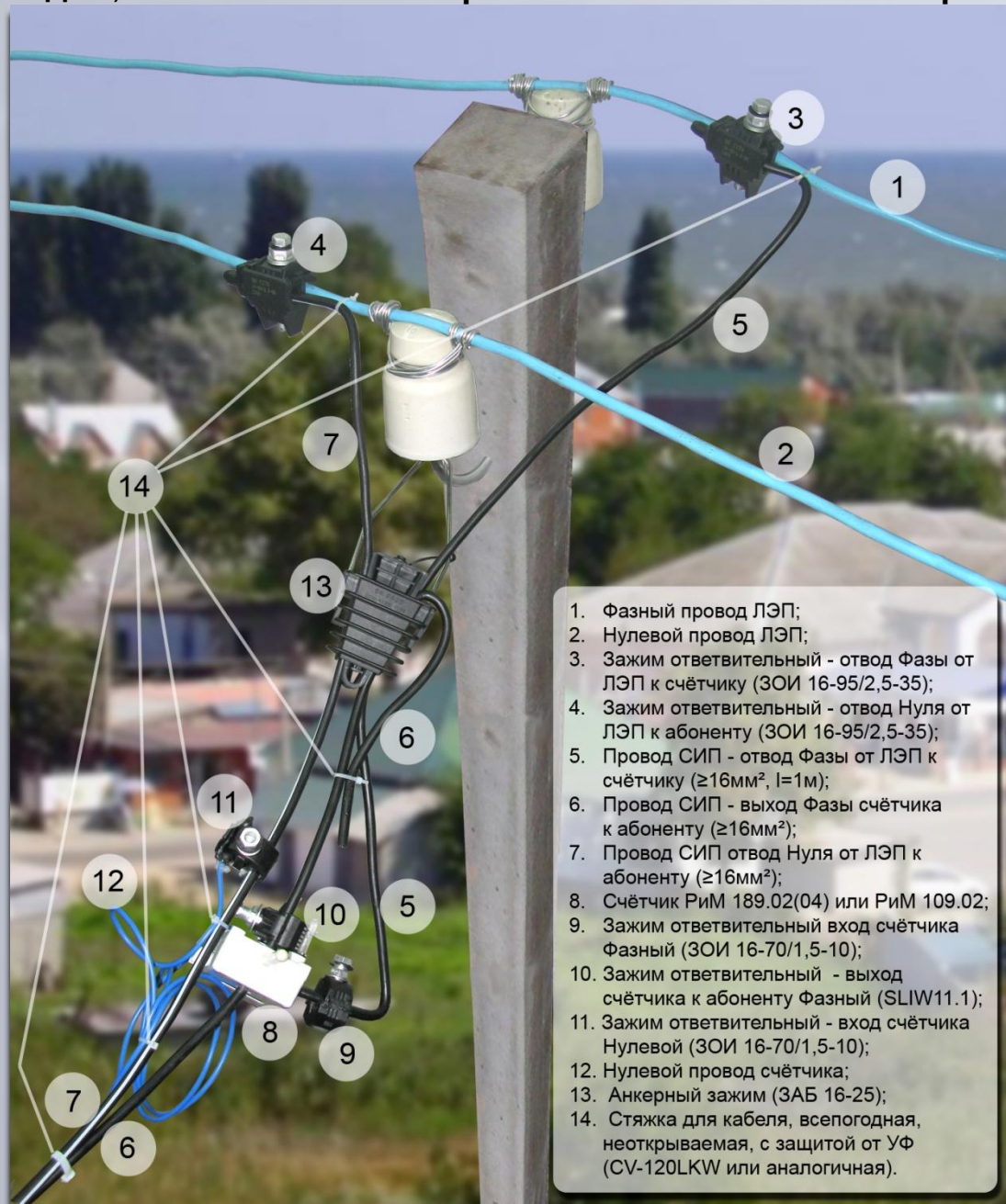
# Поэтапный монтаж счетчиков РИМ 109.02, РИМ 189.02, -04 на ЛЭП

## выполненной неизолированным и самонесущим изолированным проводом:

1. Снять напряжение с ЛЭП;
2. Отсоединить фазный провод ответвления к абоненту от ЛЭП и вынуть из анкерного зажима;
3. Пропустить фазный провод ответвления к абоненту (6) в отверстие в корпусе счетчика и в ответвительный зажим, установленный на корпусе счетчика, так что бы зажим счетчика был обращен к опоре ВЛ;
4. Пропустить в анкерный зажим отрезок провода 16 мм<sup>2</sup> типа СИП 2(а) или СИП 4, длиной около 1м,(5) оставив со стороны счетчика 20...30 см;
5. С этой же стороны анкерного зажима пропустить провод ответвления к абоненту (6) (нулевой провод абонента(7) должен располагаться с другой стороны анкерного зажима);
6. Закрепить счетчик на проводе ответвления, слегка затянув гайку зажима (10);
7. Закрепить провода ответвления в анкерном зажиме (13) на опоре;
8. Свободный конец провода ответвления к абоненту соединить в петлю стяжкой (14);
9. Конец отрезка провода (5) подключить к ЛЭП, используя ответвительный зажим (3). Повторное использование прокалывающих зажимов не допускается, поскольку не обеспечивает требуемой надежности контакта в зажиме;
10. Свободный конец провода (5) со стороны счетчика подключить к боковому выводу счетчика, используя ответвительный зажим (9). При монтаже следует обеспечить перпендикулярное положение вывода счетчика относительно боковой стороны счетчика;
11. Установив спецключ между кронштейном крепления зажима и корпусом зажима (10), расположить спецключ параллельно проводу ответвления;
12. Удерживая спецключ вместе с проводом ответвления, затянуть верхнюю гайку зажима (10) до срыва гайки. При затягивании гайки следить за тем, чтобы вывод счетчика не вылез из зажима, корректируя при необходимости положение зажима спецключом;
13. Удерживая корпус зажима (9) рычажными клещами, затянуть гайку зажима (9) до срыва. При необходимости изогнуть провод (5) для обеспечения правильного положения вывода счетчика относительно корпуса;
14. Подключить нулевой провод счетчика к нулевому проводу ответвления к абоненту при помощи ответвительного зажима из комплекта счетчика, надев зажим на провод ответвления и обязательно вставив нулевой провод до упора в малое отверстие зажима;
15. Запрещается укорачивать нулевой провод. При затягивании гайки зажима удерживать корпус зажима от проворачивания газовым ключом или раздвижными клещами. После затягивания гайки зажима до срыва, закрепить нулевой провод счетчика непосредственно в месте выхода провода из зажима стяжкой нейлоновой. Излишек длины нулевого провода собрать в бухту и также закрепить на нулевом проводе ответвления стяжкой. Нулевой провод должен иметь небольшую слабину, но не болтаться. Допускается вместо использования стяжки фиксировать провод изоляционной лентой (3...5 витков).



Схема монтажа счетчика РИМ 109.02, РИМ 189.02, -04 на ЛЭП выполненной самонесущим изолированным проводом, а ответвление к потребителю выполнено изолированным проводом



1. Фазный провод ЛЭП;
2. Нулевой провод ЛЭП;
3. Зажим ответвительный - отвод Фазы от ЛЭП к счётчику (ЗОИ 16-95/2,5-35);
4. Зажим ответвительный - отвод Нуля от ЛЭП к абоненту (ЗОИ 16-95/2,5-35);
5. Провод СИП - отвод Фазы от ЛЭП к счётчику ( $\geq 16\text{мм}^2$ ,  $l=1\text{м}$ );
6. Провод СИП - выход Фазы счётчика к абоненту ( $\geq 16\text{мм}^2$ );
7. Провод СИП отвод Нуля от ЛЭП к абоненту ( $\geq 16\text{мм}^2$ );
8. Счётчик РИМ 189.02(04) или РИМ 109.02;
9. Зажим ответвительный вход счётчика Фазный (ЗОИ 16-70/1,5-10);
10. Зажим ответвительный - выход счётчика к абоненту Фазный (SLIW11.1);
11. Зажим ответвительный - вход счётчика Нулевой (ЗОИ 16-70/1,5-10);
12. Нулевой провод счётчика;
13. Анкерный зажим (ЗАБ 16-25);
14. Стяжка для кабеля, всепогодная, неоткрываемая, с защитой от УФ (CV-120LKW или аналогичная).

Схема монтажа счетчика РИМ 109.02, РИМ 189.02, -04 на ЛЭП выполненной неизолированным проводом, а ответвление к потребителю выполнено изолированным проводом

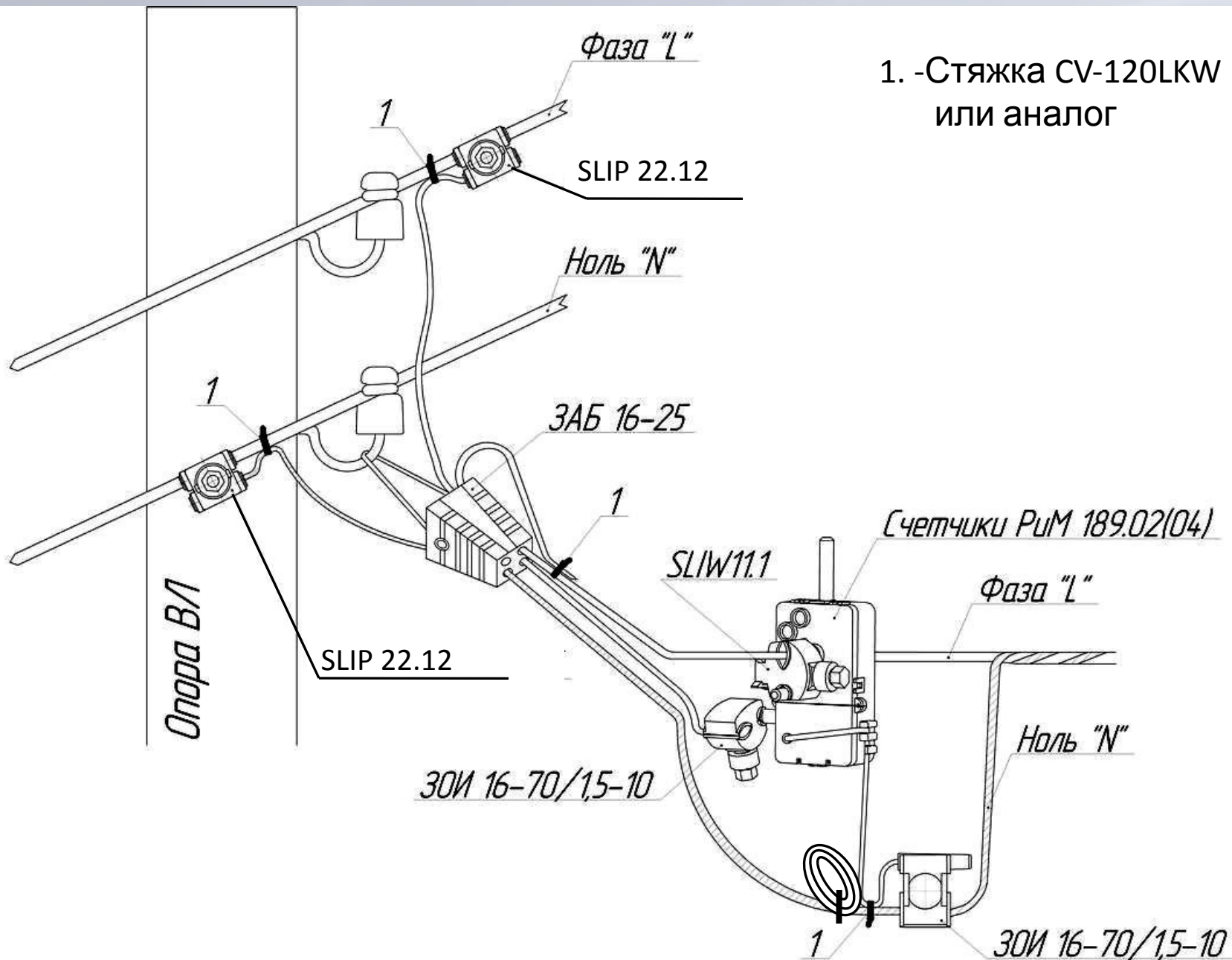
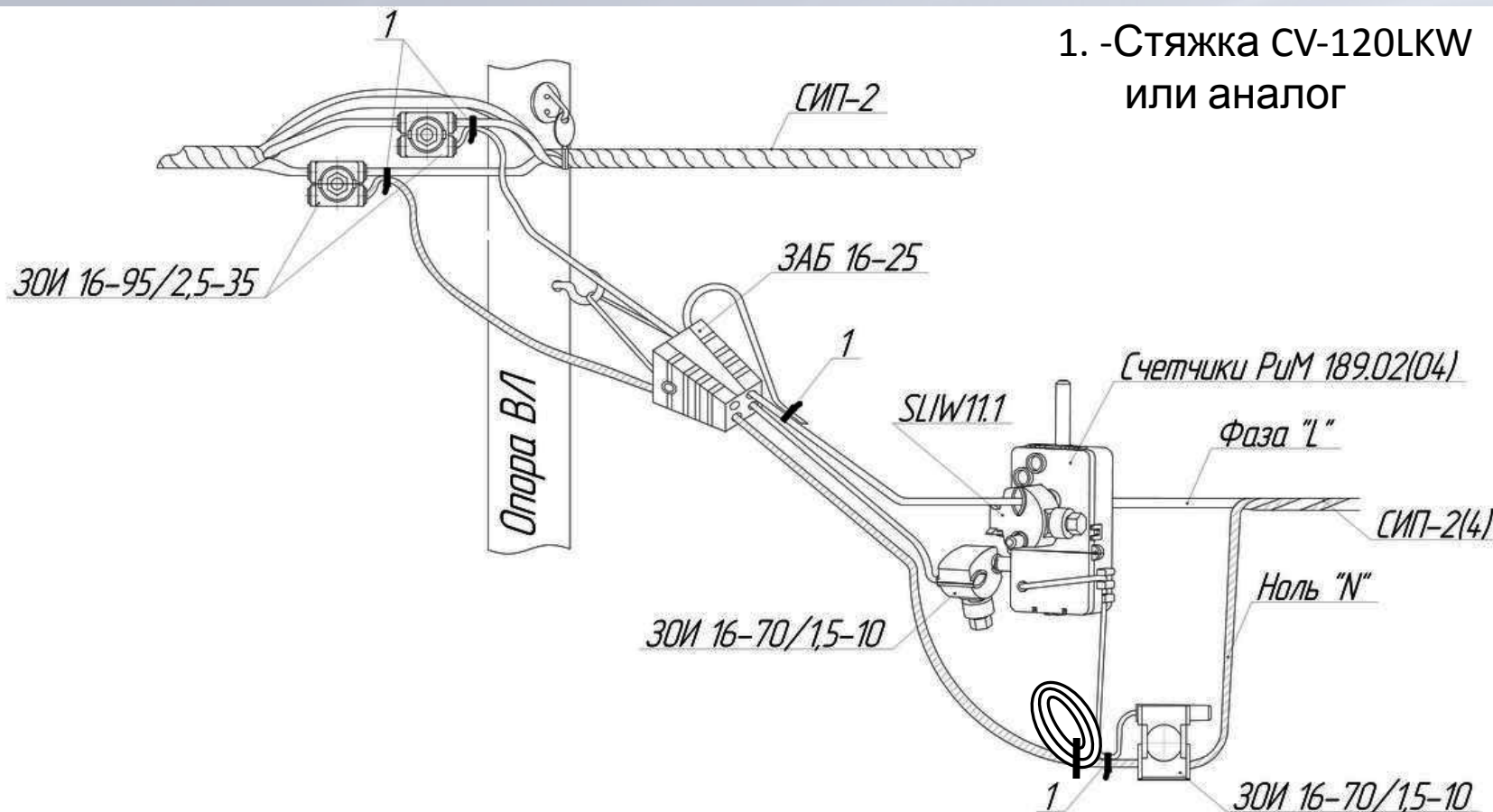




Схема монтажа счетчика РИМ 109.02, РИМ 189.02, -04 на ЛЭП выполненной изолированным проводом и ответвление к потребителю выполнено изолированным проводом

1. -Стяжка CV-120LKW или аналог





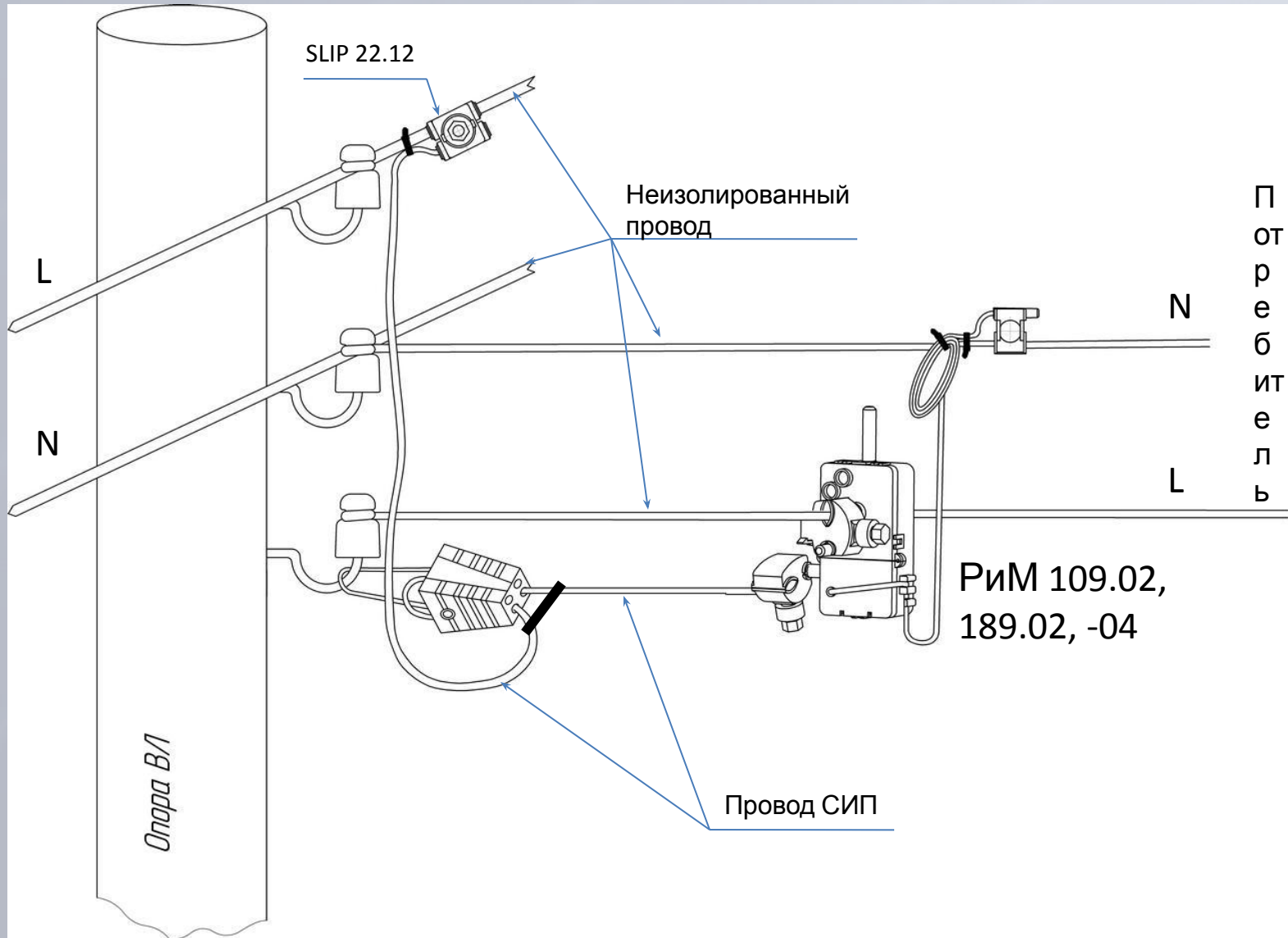
Типичные ошибки монтажа счетчиков РИМ 189.02, -04:

1. Фазный провод ввода в счетчик не вставлен в анкерный зажим
2. Нулевой провод потребителя не вставлен в анкерный зажим
3. Все провода от счетчика не прижаты стяжками к соответствующим проводам СИП

**Монтаж счетчиков РИМ 109.02, РИМ 189.02(-04) на ЛЭП, выполненной  
неизолированным проводом и ответвлении к абоненту, выполненном  
изолированным проводом**

1. **Монтаж выполнять в соответствии с разделом  
«монтаж счетчика РИМ 109.02, РИМ 189.02, -04  
на ЛЭП выполненной самонесущим  
изолированным проводом, а ответвление к  
потребителю выполнено изолированным  
проводом» за исключением точек 3 и 4 на  
Схеме монтажа.**
2. **Монтаж данных точек выполнять только  
прокалывающим зажимом типа SLIP22.12.  
(поставляется по отдельному заказу).**

# Монтаж счетчиков РИМ 109.02, РИМ 189.02(-04) на ЛЭП, выполненной неизолированным проводом и ответвлении к абоненту, выполненном неизолированным проводом





# Монтаж счетчика РИМ 489.01, -02

Монтаж счетчика РИМ 489.01, -02, должен производиться квалифицированным электромонтером уполномоченной организации, ознакомленным с настоящими правилами.

## **Перед началом работ необходимо:**

1. Проверить целостность корпуса счетчика, элементов конструкции, прокалывающих зажимов и проводов для подключения к сети;
2. Проверить наличие пломбы службы поверки;
3. Проверить соответствие данных прокалывающих зажимов сечению и типов проводов;
4. Занести данные о счетчике и о потребителе в строку таблицы № 1.

## **Необходимое для монтажа оборудование, приспособления и материалы:**

1. Накидной шестигранный ключ на «13» или на «10», в зависимости от зажима в комплекте счетчика;
2. Отвертка под винт «М5» с продольным шлицем;
3. Предварительно зачищенный с одной стороны провод 16 мм<sup>2</sup> типа «СИП 2а» длиной примерно 500 см - 3шт., провод типа «ПВ-3-2,5» длиной примерно 100 см – 1шт;
4. Инструмент для снятия изоляции типа КС-25 или аналогичный;
5. Бандажная лента FR-207;
6. Лебедка типа ИН-20 для натяжения бандажной ленты на опорах.

# Таблица 1 «Бланк заполнения данных о счетчике и потребителе»

№ ТП	Тип счетчика	Заводской номер	№ опоры	Адрес потребителя
1	2	3	4	5
44/2	РиМ 489.01	353526	6	Кочубея 56
44/2	РиМ 489.01	352765	6а	Кочубея 55
44/2	РиМ 489.02	365284	7	Морозова 8
44/2	РиМ 489.02	366358	8	Морозова 8а

Заполняется заранее!

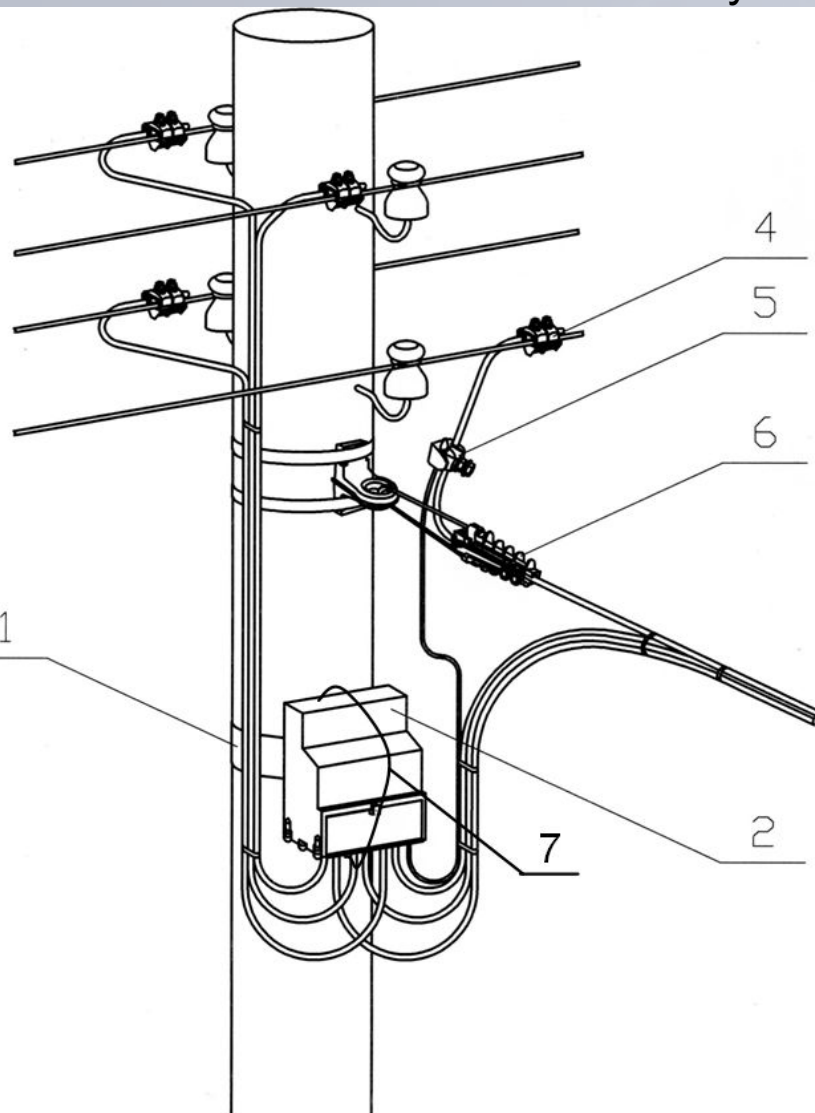


# Пошаговый монтаж счетчика РИМ 489.01, -02

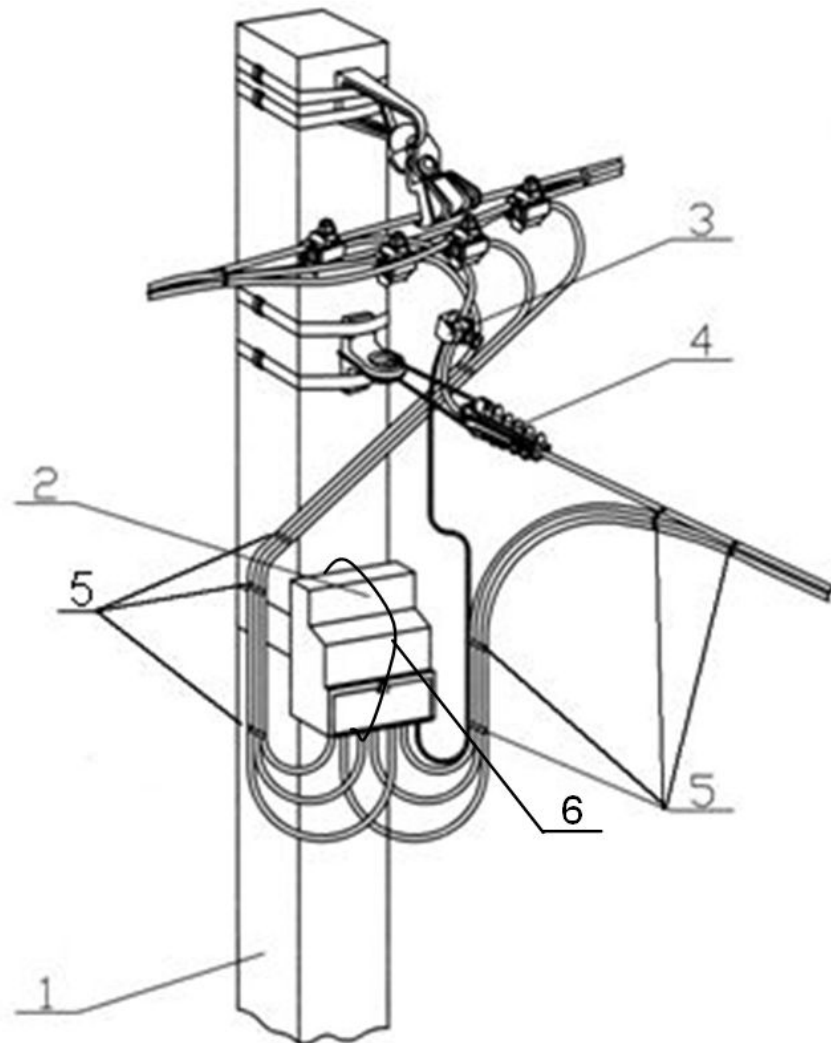
Установка счетчика производится согласно монтажной схеме подключения в следующем порядке:

1. обесточить воздушную линию электропередачи;
2. закрепить анкерный зажим, на опоре ВЛ,;
3. отсоединить фазные провода отвода к абоненту от ВЛ на опоре;
4. закрепить провода отвода к абоненту в анкерном зажиме;
5. зачистить провода идущие к абоненту, при помощи инструмента типа КС-25 или аналогичного, на длину 20 – 25 мм;
6. прикрепить скобу для крепления счетчика к опоре при помощи бандажной ленты Приложение №2.;
7. надеть счетчик на скобу, предварительно продев в отверстие скобы отрезок пломбирочной проволоки ( $400 \pm 50$ ) мм для крепления счетчика на опоре в вертикальном направлении и навешивания пломбы энергосбытовой организации;
8. соединить выводы «1», «3», «5» счетчика с фазными проводами ВЛ, строго соблюдая фазировку, при помощи заранее подготовленных проводов и зажимов;
9. соединить выводы «2», «4», «6» счетчика с фазными проводами отвода к потребителю строго соблюдая фазировку;
10. соединить вывод «7» счетчика с нулевым проводом отвода к абоненту при помощи провода «ПВ-3-2,5» и прокалывающего зажима;
11. закрыть крышку клемной колодки и опломбировать ее, уже продетой пломбирочной проволокой, пломбой энергосбытовой организации.

# Монтажная схема установки счетчика РИМ 489.01, -02

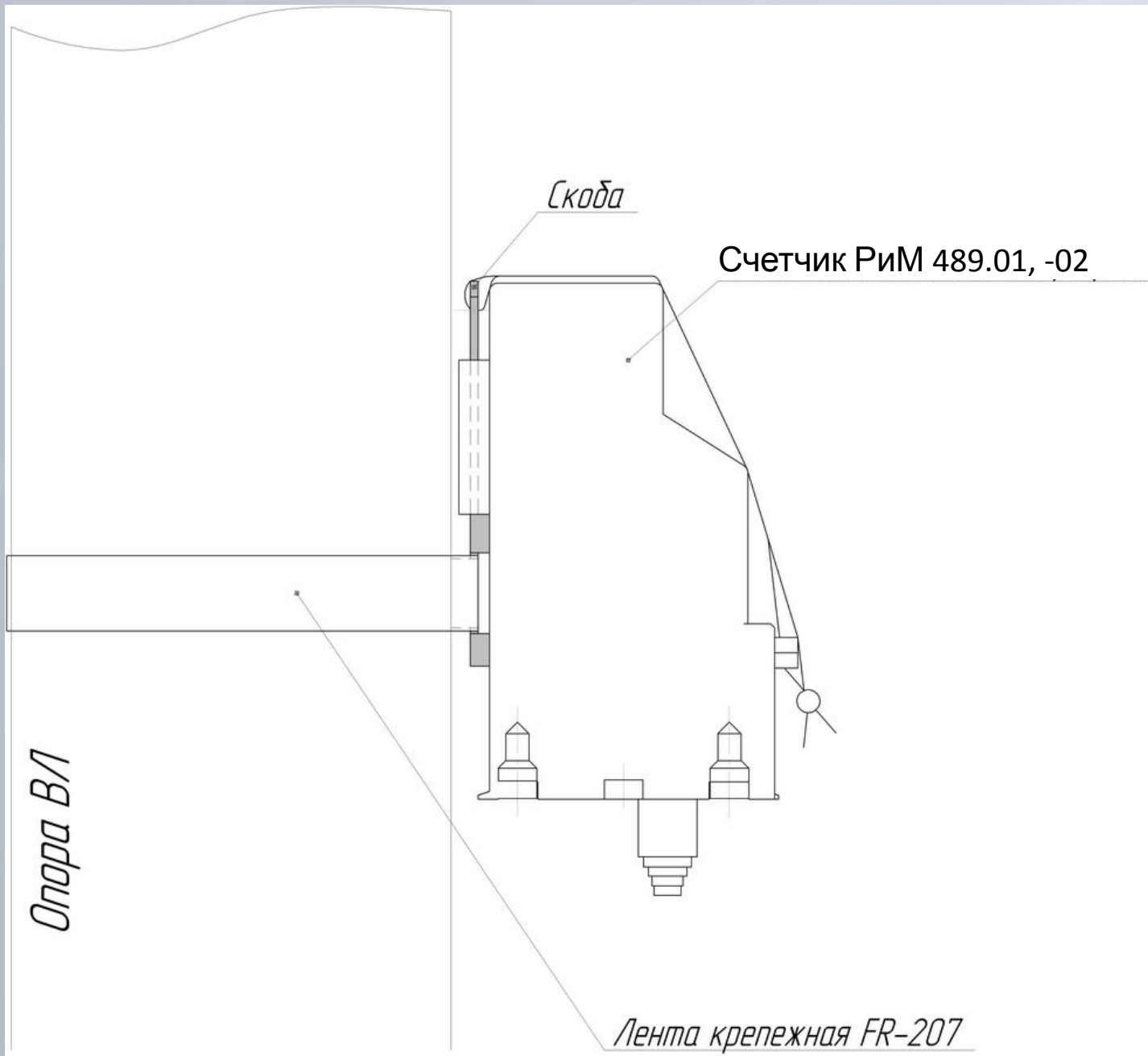


- 1-Бандажная лента крепления FR-207.
- 2-Трёхфазный счётчик электрической энергии ЗАО «РиМ».
- 4-Зажим ответвительный изолированный ЗСГП 35-120/25-95.
- 5-Зажим ответвительный изолированный ЗОИ 16-70/1,5-10
- 6-Зажим анкерный для системы с изолированной несущей нейтралью
- 7- Пломбирочная проволока



- 1-Опора ЛЭП.
- 2-Трёхфазный счётчик электрической энергии ЗАО «РиМ».
- 3-Зажим ответвительный изолированный ЗОИ 16-70/1,5-10
- 4-Зажим анкерный для системы с изолированной несущей нейтралью
- 5-Хомут для СИП или стяжка CV-120LKW
- 6-Пломбирочная проволока

Крепление счетчика к опоре при помощи бандажной ленты



**Ответы на вопросы...**