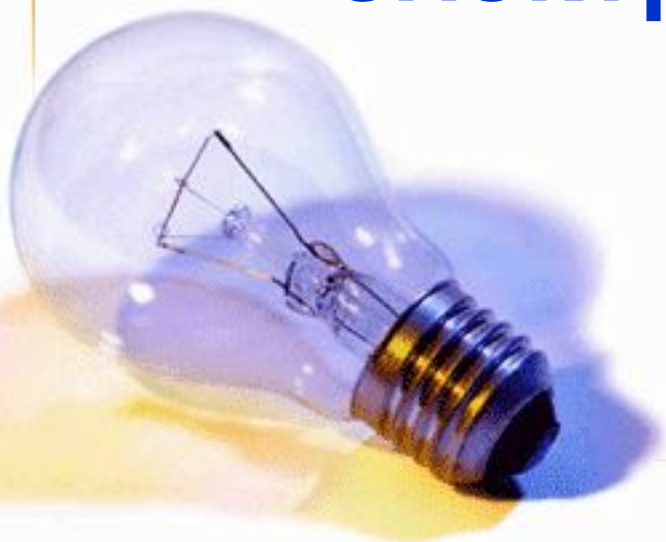


**8 класс**

Раздел «**ЭЛЕКТРОТЕХНИЧЕСКИЕ РАБОТЫ**»

Тема урока:

**Квартирная  
электропроводка**





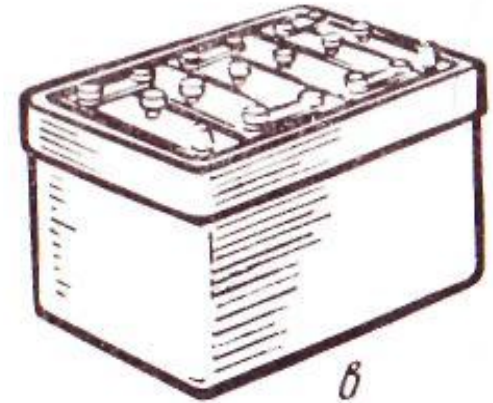
Современная жизнь немислима  
без применения электроэнергии



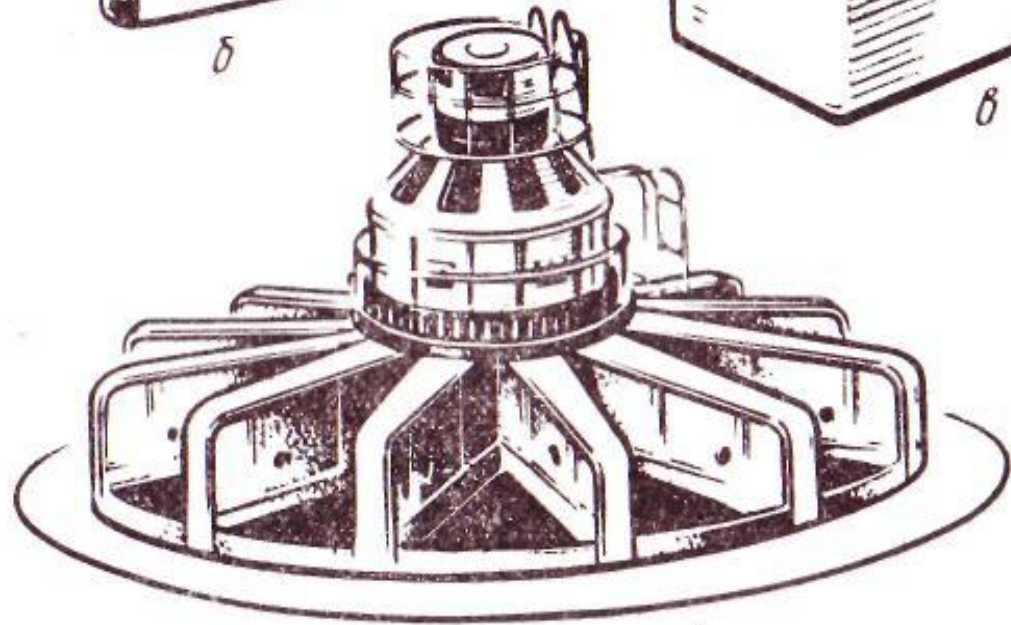
*a*



*б*



*в*



*г*

## Источники электрического тока

Рис. 89. Источники электрического тока: а — гальванический элемент, б — батарея гальванических элементов, в — аккумулятор, г — генератор.

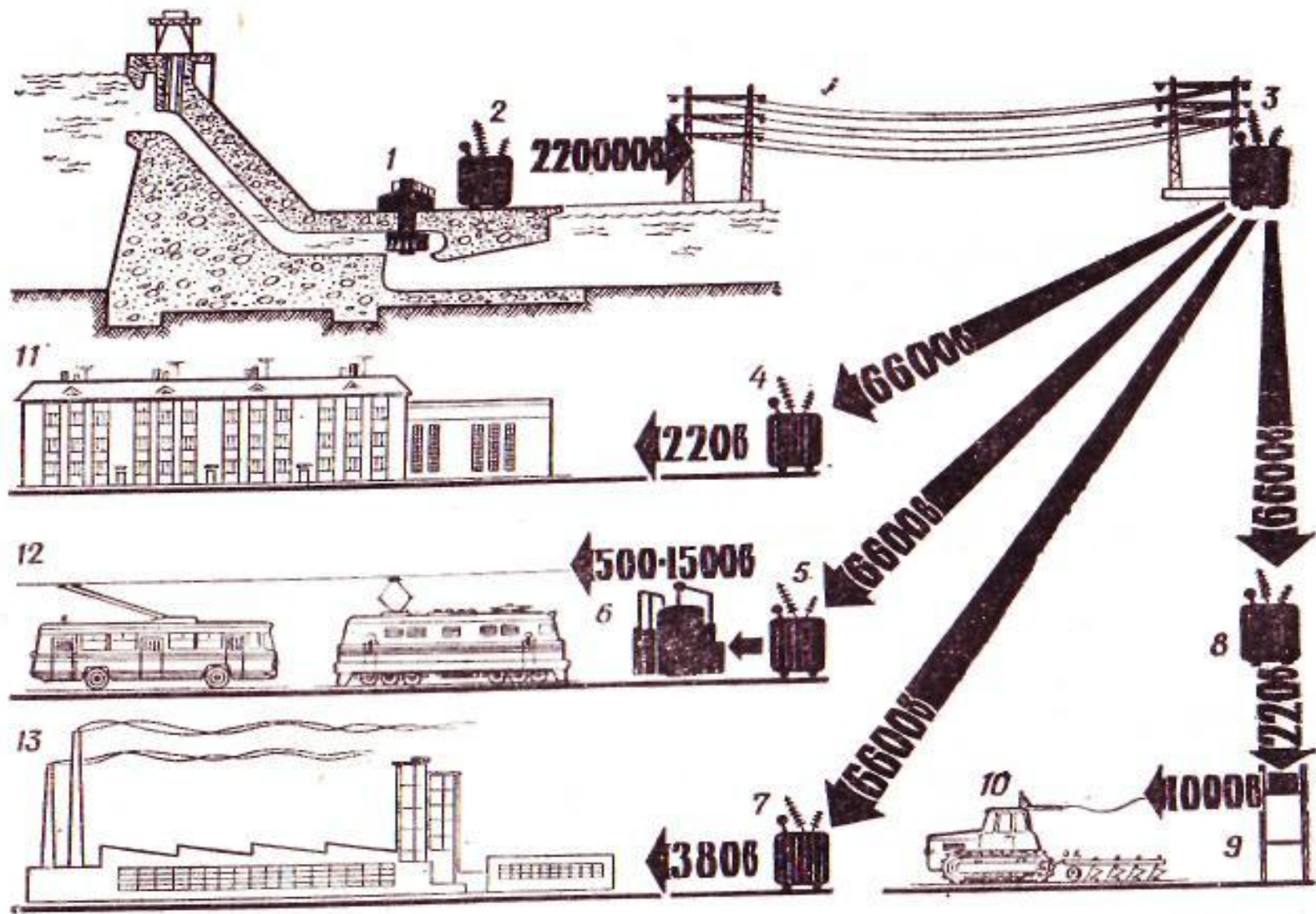


Рис. III-19. Схема передачи и распределения электроэнергии от электростанции к потребителям:

1—генератор на 22 000 в, 2—трансформатор, повышающий напряжение до 220 000 в, 3—трансформатор, понижающий напряжение до 6600 в, 4—трансформатор, понижающий напряжение до 220 в, 5—ртутный выпрямитель, 6—тяговая преобразовательная подстанция, 7—трансформатор, понижающий напряжение до 380 в, 8—трансформатор, понижающий напряжение до 220 в, 9—тяговая преобразовательная подстанция, 10—13—потребители электроэнергии (в быту, на транспорте, в промышленности и сельском хозяйстве).

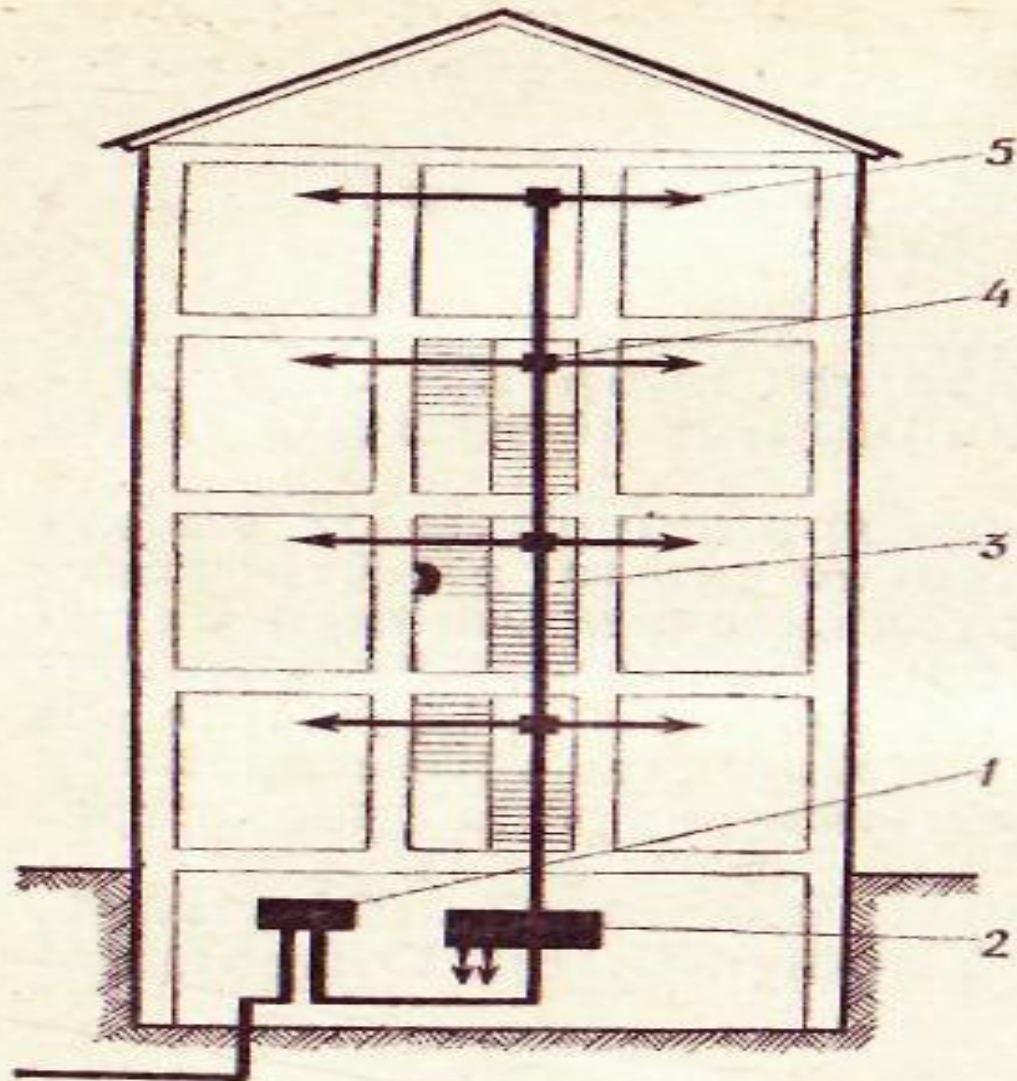


Рис. III-20. Ввод электро-  
энергии в дом и квартиры:  
1— вводный ящик, 2— распре-  
делительный щит, 3— стояк, 4—  
этажный распределительный  
щиток, 5— ввод в квартиры.



## Основные понятия:

- электротехника,
- электрическая цепь,
- электропровод и его виды,
- виды квартирной электропроводки.



**Электротехника** – наука о применении электрической энергии в практических целях, а также отрасль техники, осуществляющая применение электроэнергии в быту и экономике.

**Электрической цепью** называют совокупность устройств, образующих путь для электротока (бывает простейшей и разветвленной).

Изображение электроцепи или отдельного электрического устройства с помощью условных графических обозначений называют принципиальной электрической схемой.



## Виды проводов

В основном для прокладки системы энергоснабжения

используются провода, кабели и шнуры.

**Электропровод (провод)** – одна или несколько голых или изолированных жил, которые в быту называются проволокой.

Изоляция может представлять собой металлическую оболочку, обмотку или оплетку волокнистыми материалами (резина, поливинилхлорид, нейрит)





## Виды проводов

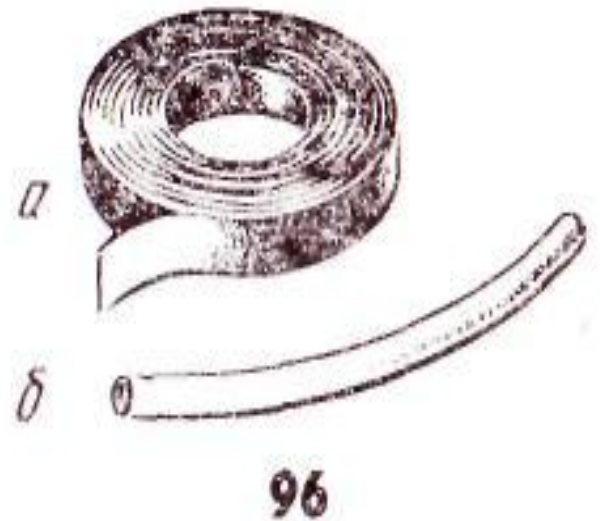
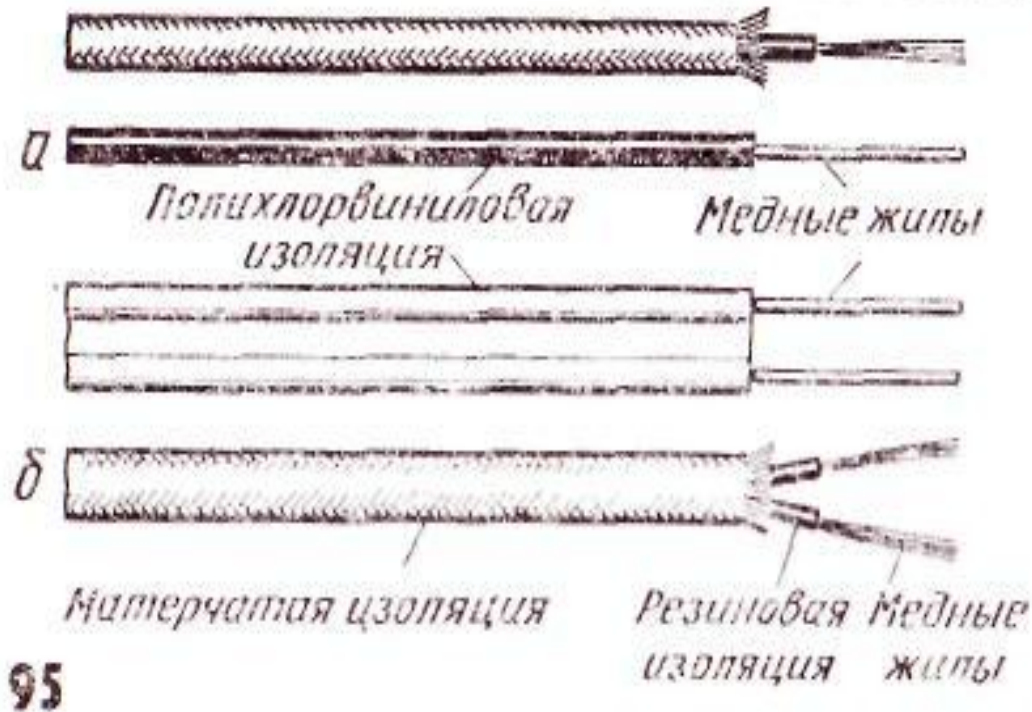


Рис. 95. Провода (а), шнуры (б).

Рис. 96. Изоляционные материалы: а — изоляционная лента, б — изоляционная трубка.

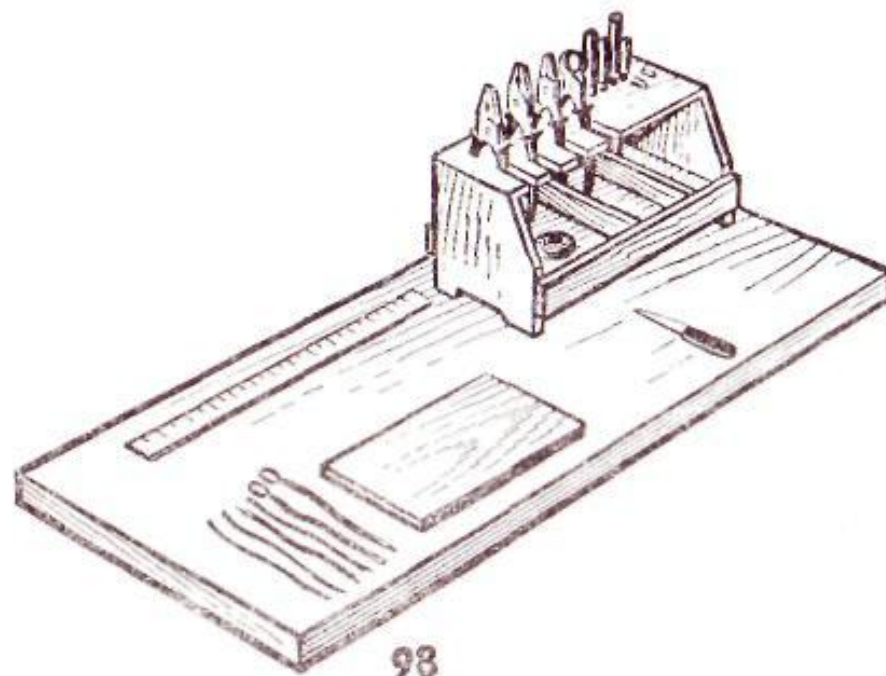
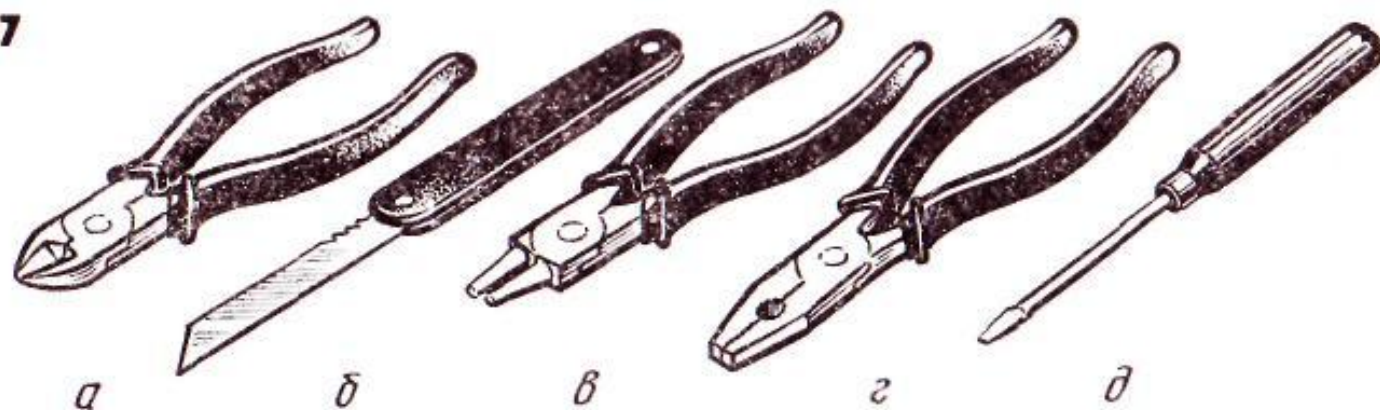


Рис. 97. Электромонтажные инструменты: а — кусачки, б — монтерский нож, в — круглогубцы, г — плоскогубцы, д — отвертка монтажная.

Рис. 98. Рабочее место для выполнения электротехнических работ.



## Виды электропроводки

- **Электропроводка** – это все кабели и провода, по которым осуществляется подвод и распределение электроэнергии в доме, а также детали крепления, защитные и поддерживающие конструкции. По расположению различают наружную и внутреннюю электропроводку.
- **Наружная электропроводка** – обеспечивает подвод электричества от воздушной линии к дому. В зависимости от расстояния до опоры, проводка производится изолированными или неизолированными проводами. А также может быть гибкой – из проводов, или жесткой – из шин.
- **Внутренняя электропроводка** – прокладывается внутри помещения. Для установки используются изолированные провода, шины, кабели и шнуры. В свою очередь бывает открытой и скрытой.

- **Скрытая электропроводка** – проводится в бороздах под штукатуркой или вмонтирована в строительные конструкции при их изготовлении. Применяется в современном строительстве для жилых помещений, так как является наиболее безопасной для эксплуатации. Основным недостатком – затруднен доступ к проводам для подключения дополнительных токоприемников. Провода прокладываются в асбестоцементные трубы, гибкие металлические рукава, короба. Скрытая электропроводка может закладываться в стены, полы, фундамент и потолок. Последняя не отвечает требованиям пожарной безопасности, поэтому используется только в качестве временной.
- **Открытая электропроводка** – изолированные и неизолированные провода поддерживаются изоляторами на опорных конструкциях. Прокладывается по стенам, потолкам, фермам потолочных перекрытий. Устанавливается в садовых домиках или хозяйственных постройках. Удобна тем, что любой её участок легкодоступен для ремонта и подключения новых токоприемников, а монтаж производится достаточно быстро, так как нет необходимости в долблении стен и перегородок. Может быть стационарной, передвижной и переносной.

- **Комбинированная электропроводка** – проводка прокладывается в кабель-каналах. Сочетает в себе доступность открытой и безопасность скрытой, а также считается более изящной и менее трудоемкой.

Применяется в коридорах, подсобных помещениях.

Является традиционным способом для прокладки компьютерных сетей, пожарной и охранной сигнализации.

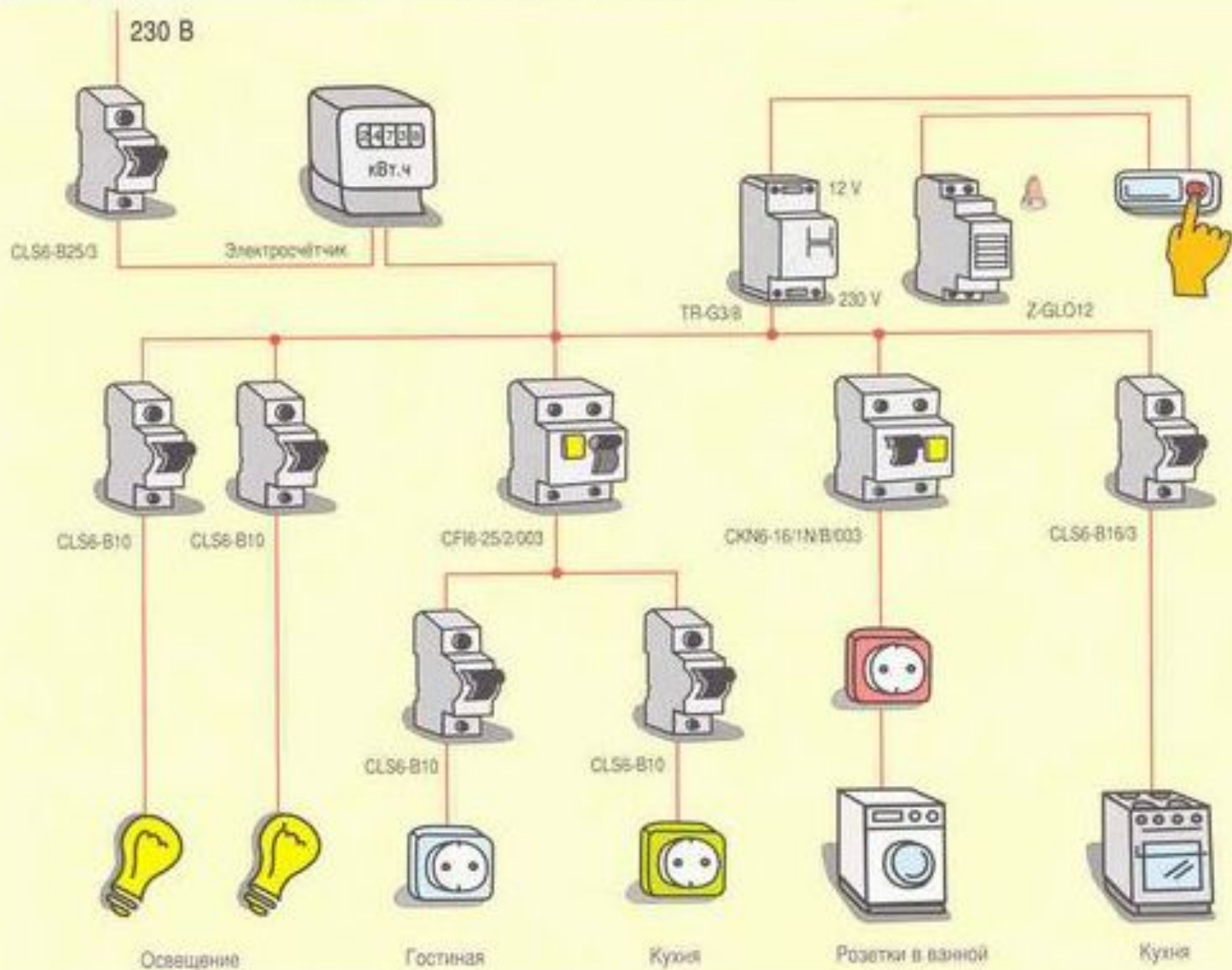




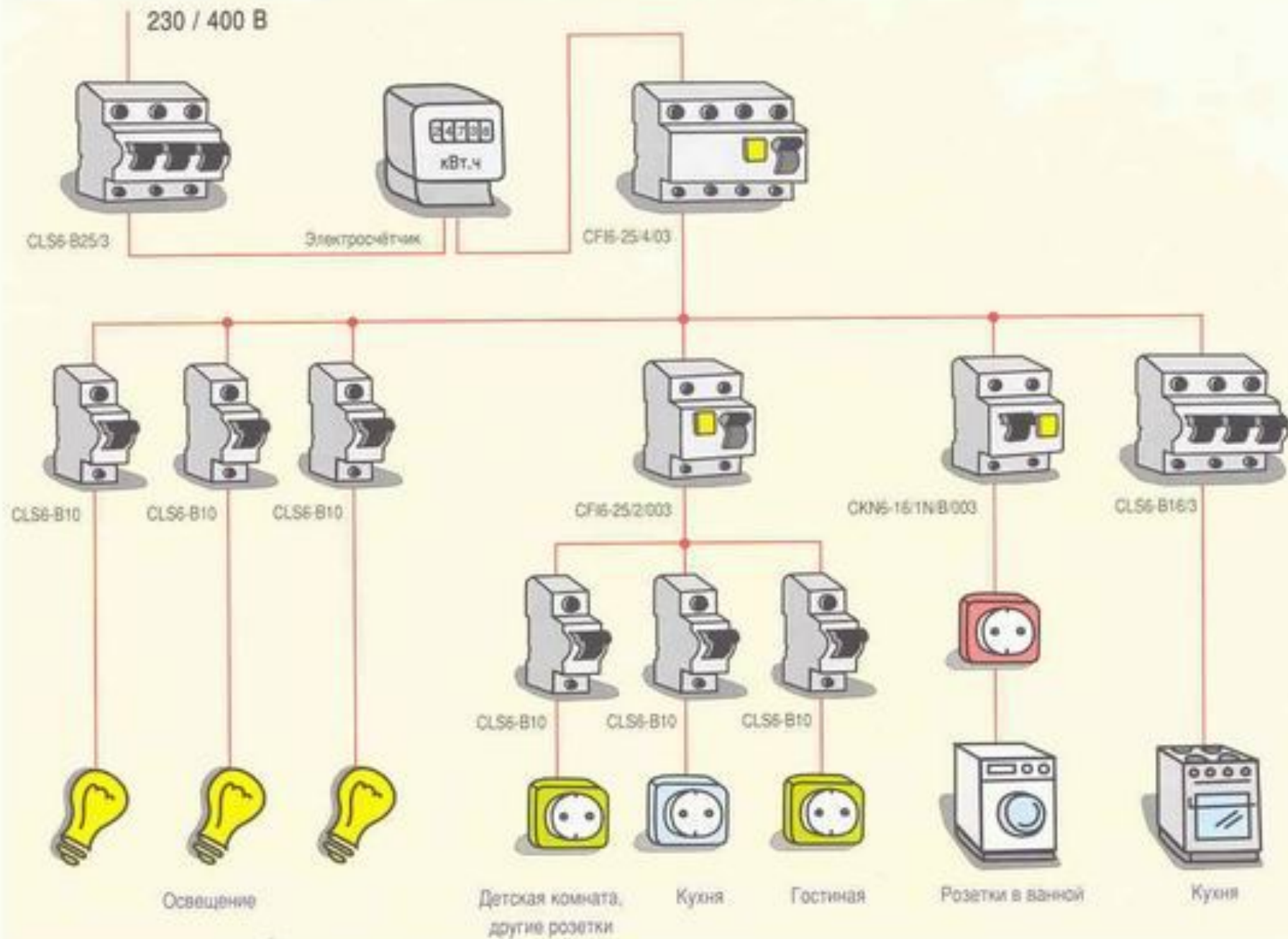
## Виды схем квартирной электропроводки

- 1 фазная;
- 3 фазная

# Пример схемы - квартирная электропроводка, 1-фазная



# Пример схемы - квартирная электропроводка, 3-х фазная





230 / 400 В



CLS6-B25/3



Электросчётчик

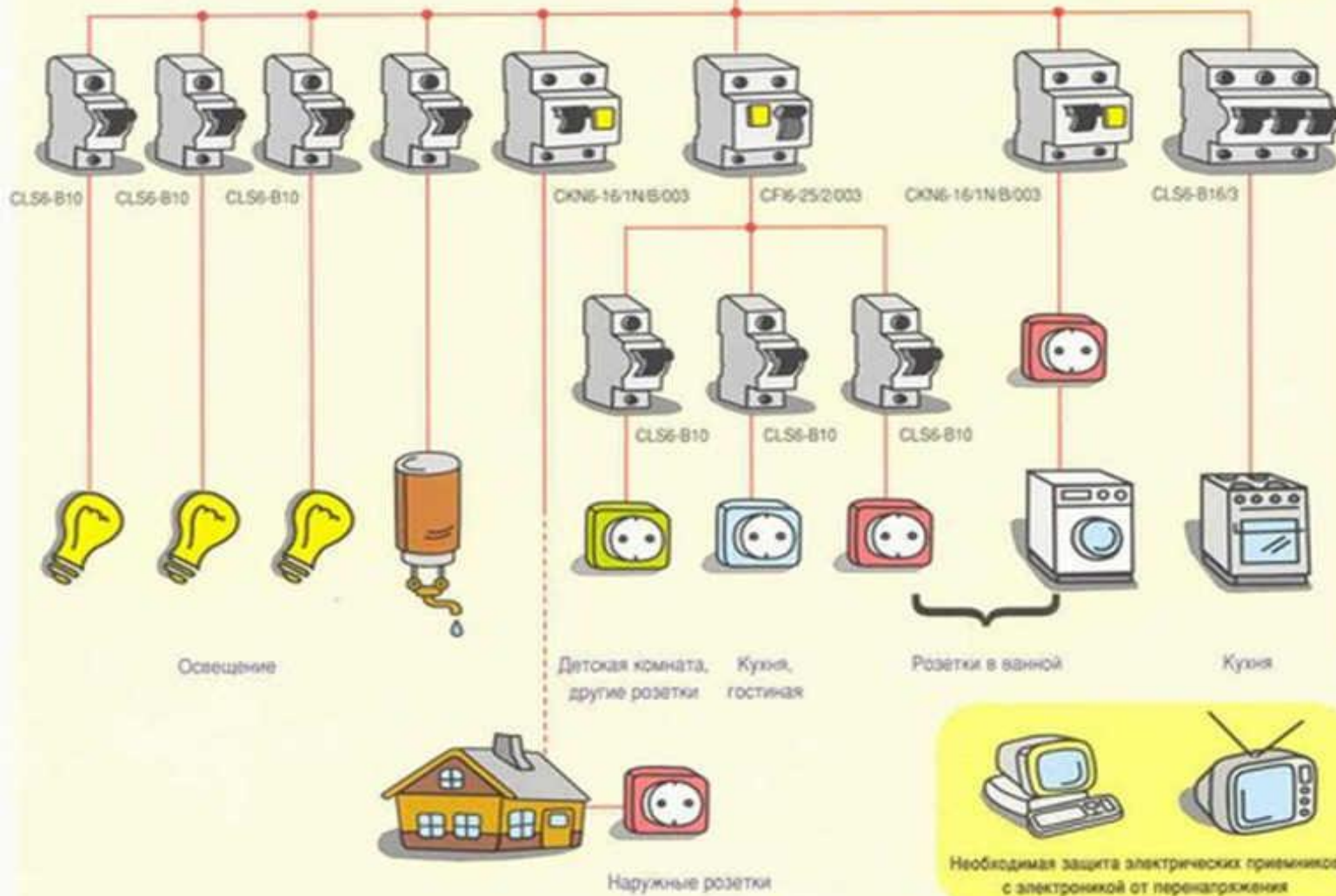


CF6-25/4/03



Разрядники перенапряжения защищают от вредного перенапряжения (удар молнии, пик напряжения в сети)

защитный зажим PE





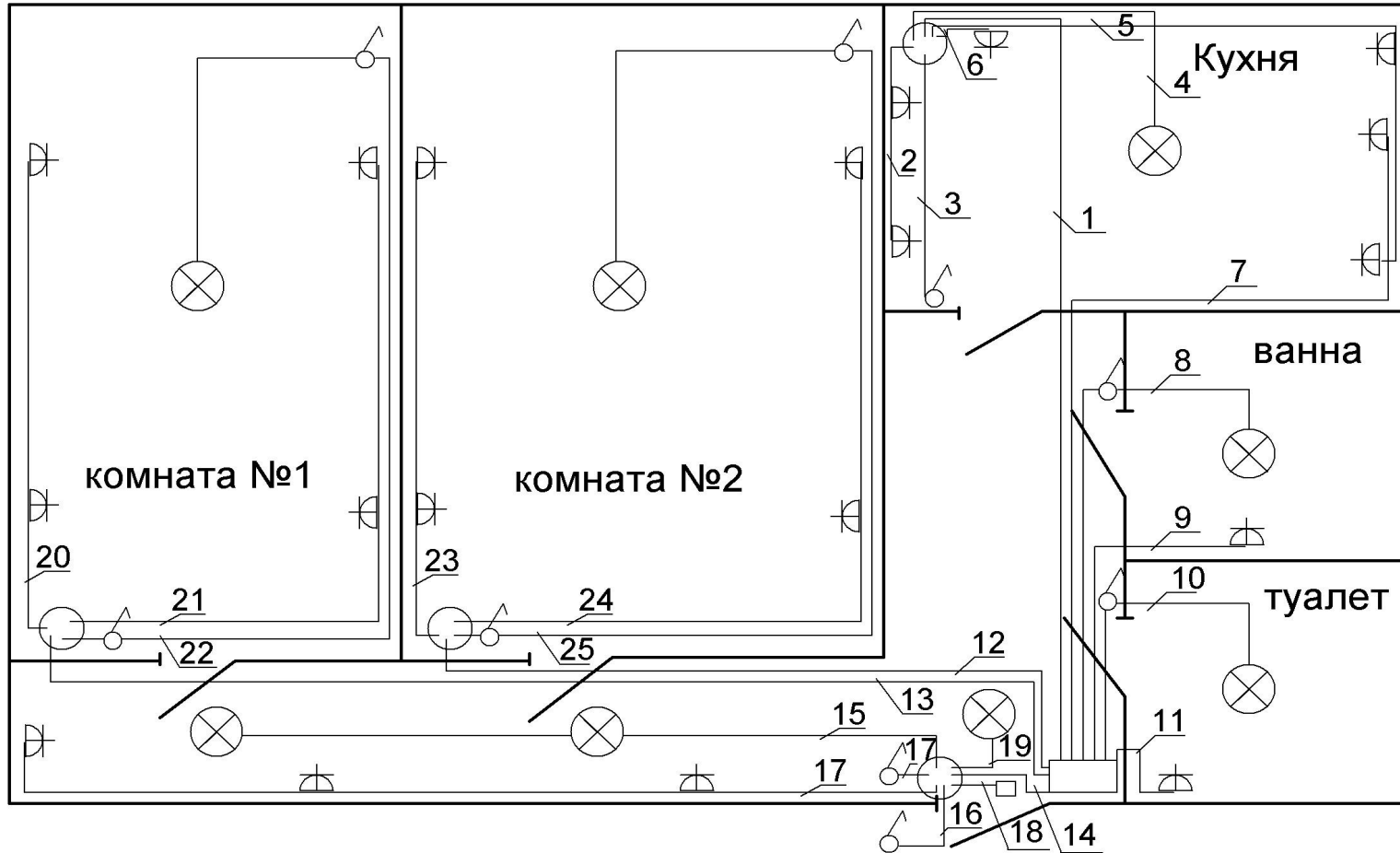
## Обозначения на схемах

условные обозначения РОЗЕТОК	
условное обозначение	наименование
	розетка штепсельная для закрытой установки двухполюсная одинарная
	розетка штепсельная для закрытой установки двухполюсная сдвоенная
	розетка штепсельная двухполюсная с защитным контактом, пылевлагозащищенная
	силовая розетка
	телефонная розетка
	интернет
	телевизионная розетка

Условные обозначения	
TV	ТВ антенна
N	интернет
	розетка под электроплиту, духовой шкаф
	электророзетка
	люстра, светильник
	розетка с заземляющим контактом влагозащищенная
	выключатель (одноклавишный / двухклавишный)
PH	телефонная розетка
Y	вывод под подсветку



# План квартиры с проводкой





Домашнее задание:

**Выучить определения.**

**Подготовить сообщения**

**Правила электробезопасности и  
эксплуатации бытовых  
электроприборов.**

**или**

**Пути экономии электрической  
энергии.**