

Санкт-Петербургский государственный университет
телекоммуникаций им. проф. М.А. Бонч-Бруевича

Искусственный интеллект в сетях связи

Лекция 2. Архитектура искусственных нейронных
сетей

Выборнова А.И., доц. каф. ССиПД

СПб ГУТ)))

Биологические и искусственные нейронные сети

Искусственные нейронные сети (ИНС) — математические модели, а также их программные или аппаратные реализации, построенные по принципу организации и функционирования биологических нейронных сетей.

Биологическая нейронная сеть — совокупность нейронов, которые связаны или функционально объединены в нервной системе, выполняют специфические физиологические функции.

Биологические и искусственные нейронные сети

Модели искусственных нейронных сетей были вдохновлены биологическими нейронными сетями, хотя биологические нейронные сети в настоящий момент являются заметно более сложными и масштабными системами.

При этом в области искусственного интеллекта используются не только идеи из биологических НС, но и другие математические модели.

Регрессионный анализ

Регрессионный анализ — статистический метод исследования влияния одной или нескольких независимых переменных X_1, X_2, \dots, X_M на зависимую переменную Y .

- Независимые переменные — регрессоры, предикторами.
- Зависимая переменная — критериальная переменная.

Пример: влияние средней годовой температуры и уровня осадков в винодельческом регионе на стоимость вина.

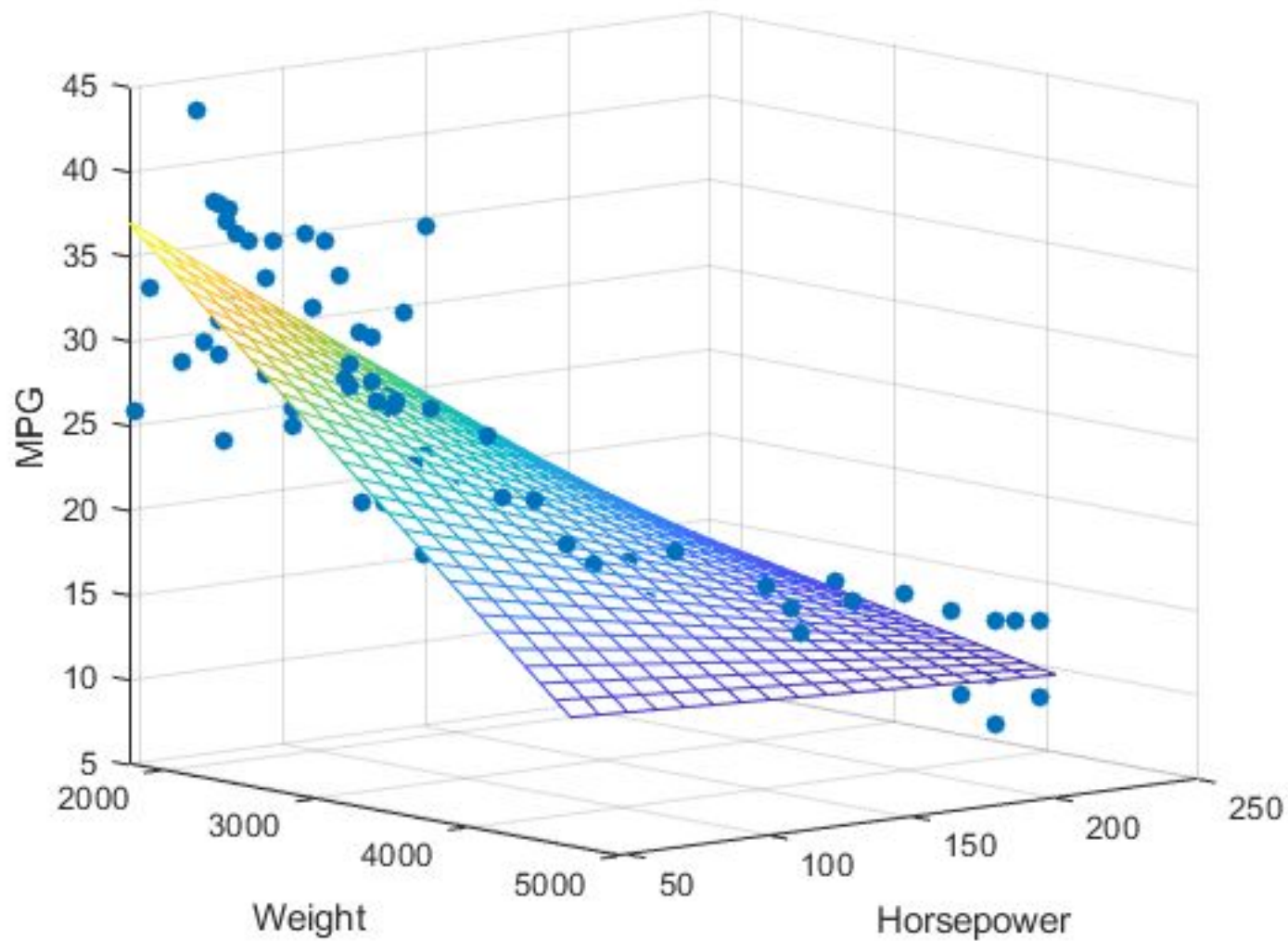
Регрессионный анализ

Регрессионный анализ — статистический метод исследования влияния одной или нескольких независимых переменных X_1, X_2, \dots, X_M на зависимую переменную Y :

$$Y = f(X_1, X_2, \dots, X_M)$$

- X_1, X_2, \dots, X_M — независимые переменные (регрессоры, предикторы).
- Y — зависимая (критериальная) переменная.
- f — функция регрессии

Регрессионный анализ



Регрессионный анализ

Каким образом можно определить функцию регрессии?

Классический подход — **метод наименьших квадратов**.

Суть метода заключается в подсчете квадрата разницы между реальным значением Y_k и вычисленным с помощью модели значением Y'_k для каждого измеренного значения и нахождении такой функции регрессии, при которых сумма этих квадратов разниц минимальна:

$$\sum_{k=1}^M (Y_k - \hat{Y}_k)^2 \rightarrow \min$$

Регрессионный анализ

Метод наименьших квадратов реализован:

- в виде библиотек в некоторых языках программирования со статистическим уклоном (Python + Numpy&Scipy, R);
- в MatLab и подобных программах;
- и даже в виде онлайн-калькуляторов —
<http://math.semestr.ru/regress/corel.php>

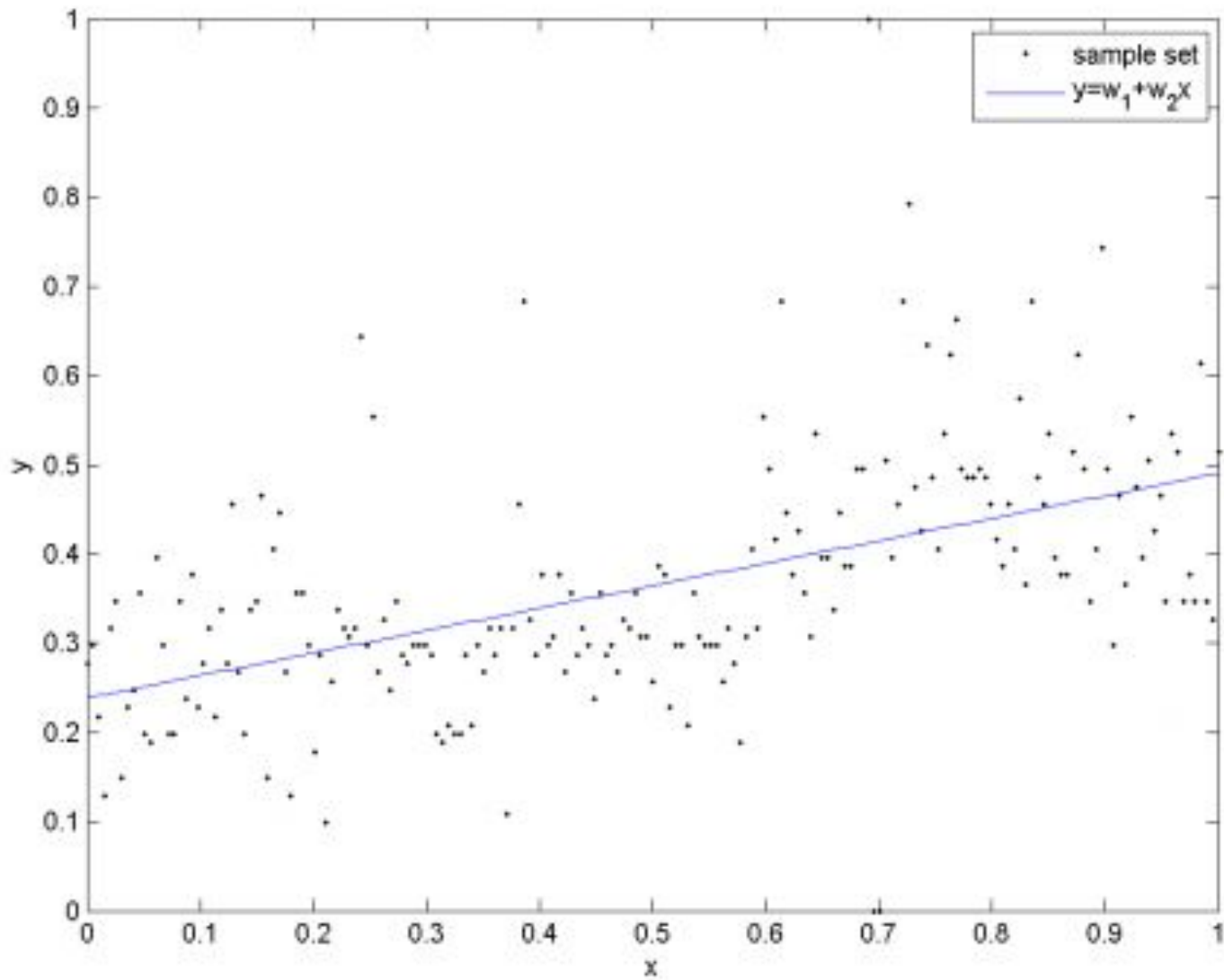
Линейная регрессия

Линейная регрессия — регрессионная модель, где зависимость критериальной переменной от регрессоров носит линейный характер:

$$Y = b_0 + b_1X_1 + b_2X_2 + \dots + b_MX_M$$

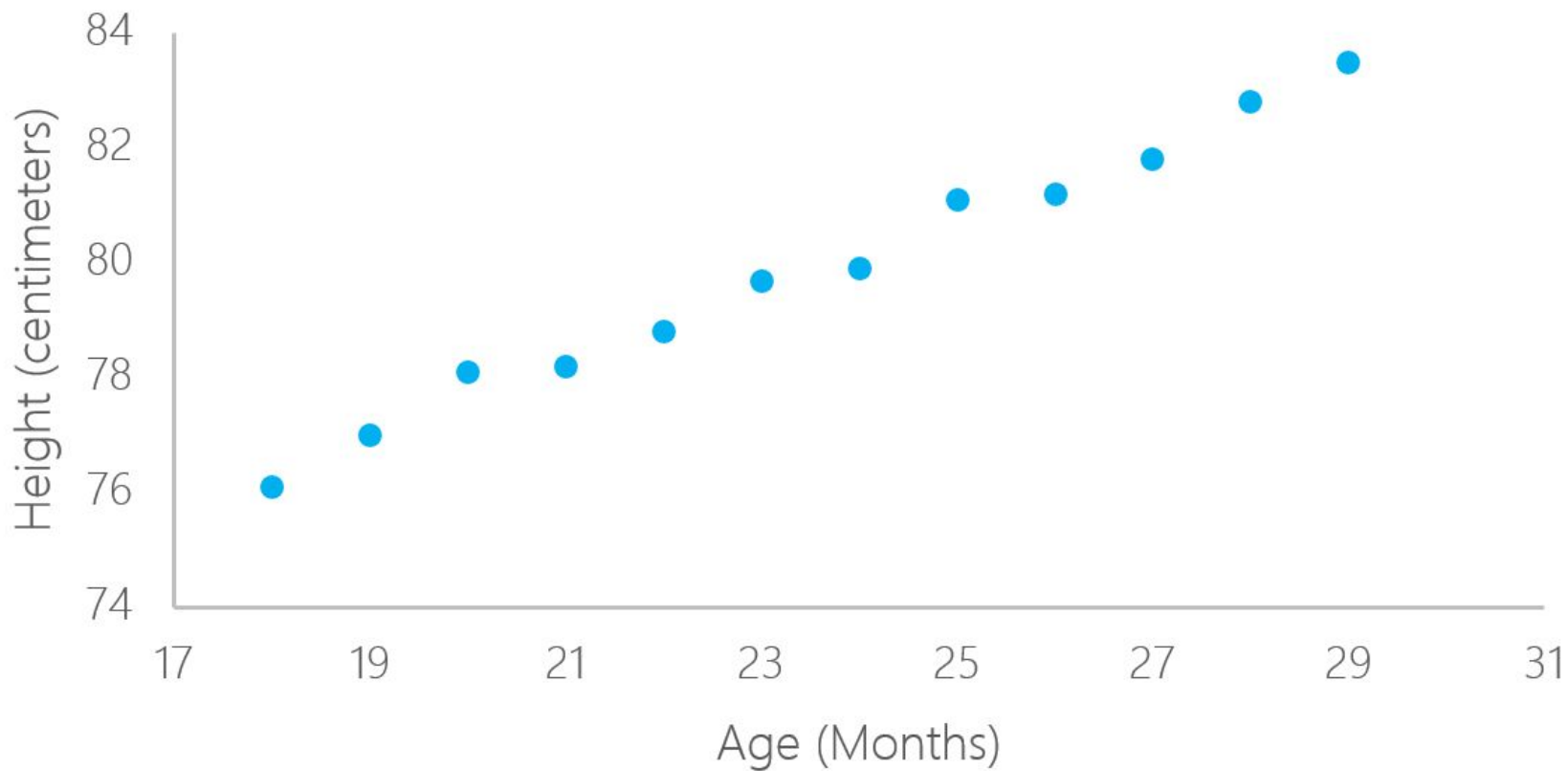
$b_0 \dots b_M$ — коэффициенты (параметры) регрессии.

Линейная регрессия



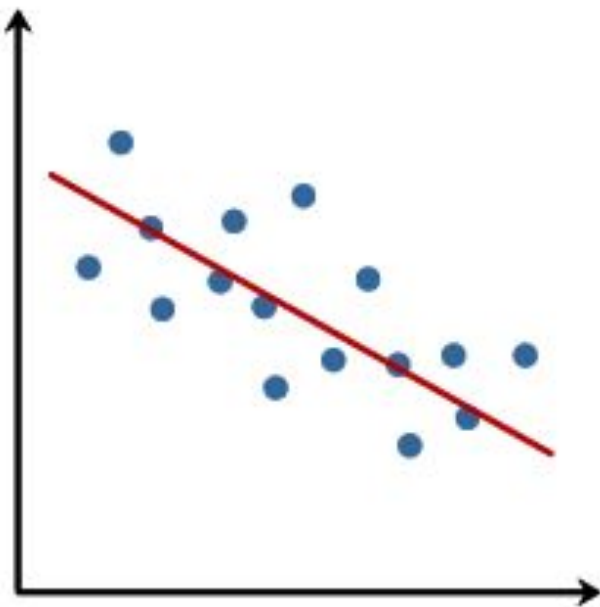
Линейная регрессия

Height vs age in months in children

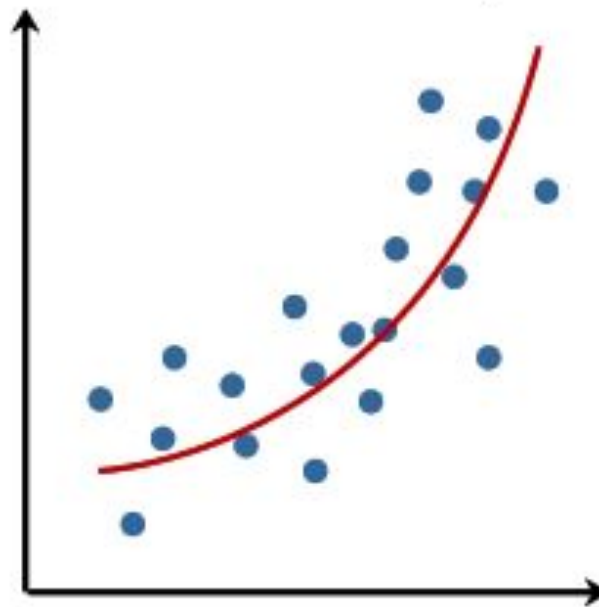


Регрессионный анализ

Linear



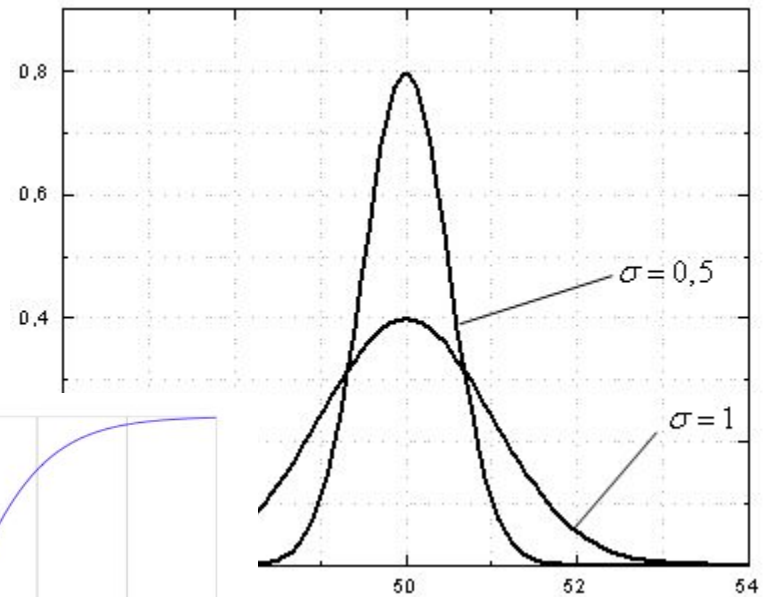
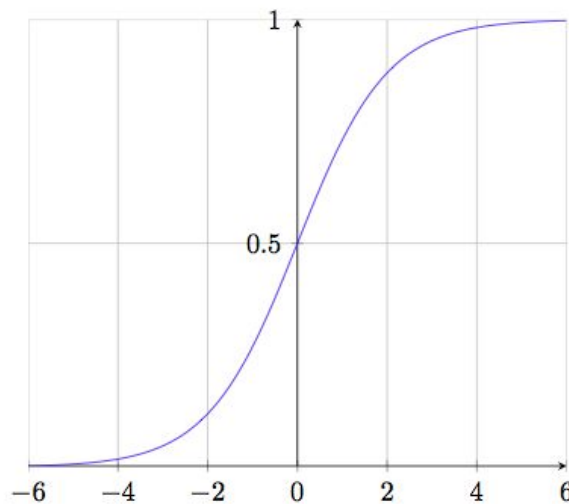
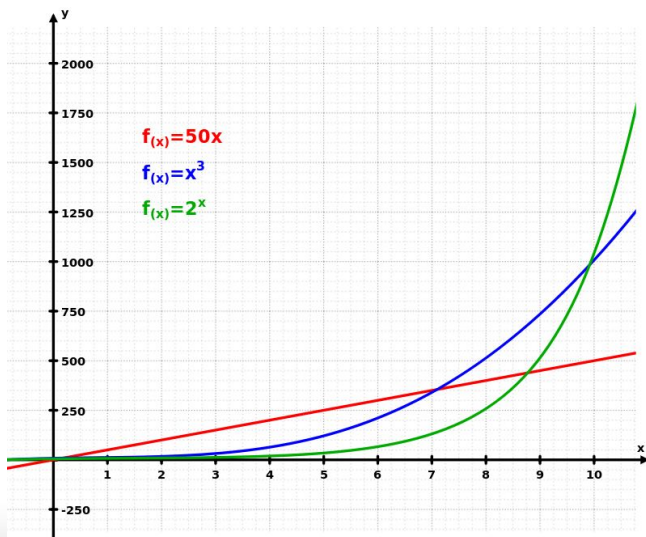
No linear relationship



Нелинейная регрессия

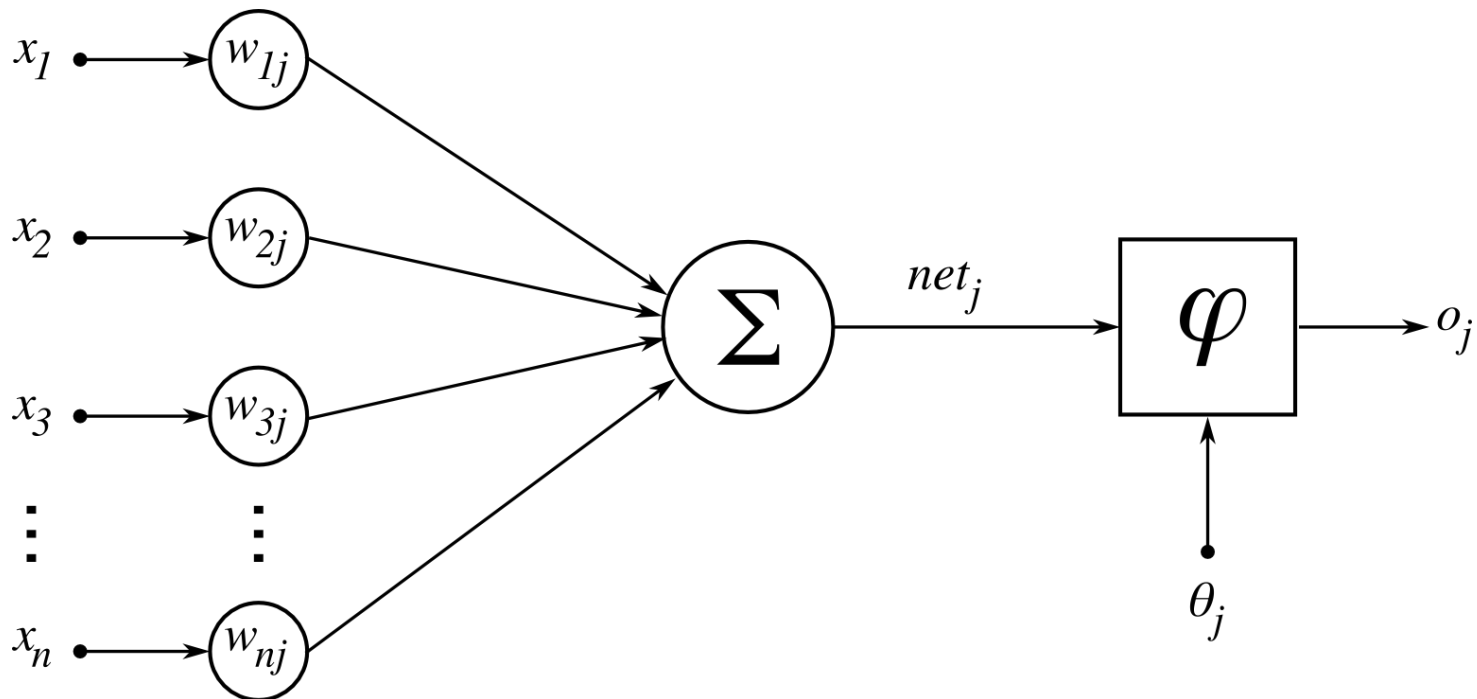
В качестве функции регрессии для данных, имеющих нелинейные зависимости, могут использоваться различные типы функций:

- Экспоненциальные.
- Логарифмические.
- Логистические.
- Гауссиана и др.



Регрессия и нейрон

Функция одного биологического нейрона может быть описана при помощи регрессии:



ϕ -- пороговая функция, т.е.

$$Y = \phi (b_0 + b_1 X_1 + b_2 X_2 + \dots + b_M X_M)$$

Регрессия и нейрон

Круг задач, которые можно решать при помощи регрессионного анализа, ограничен:

- Одна зависимая (выходная) переменная.
- Все переменные численно выражаемы.
- Вид зависимости — известен.

Объединение нескольких моделей нейронов в сеть позволяет решать задачи другого уровня сложности.

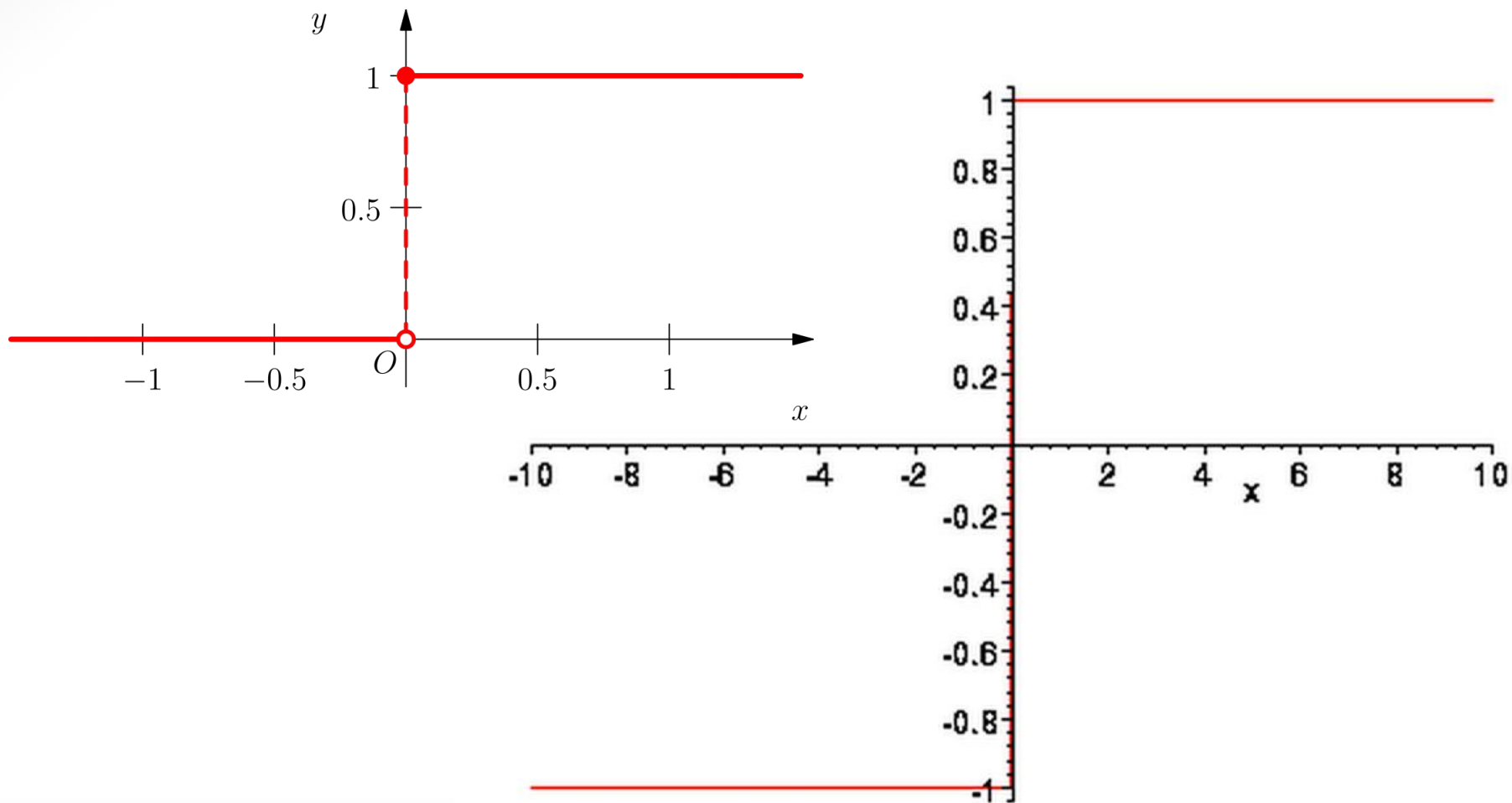
Функции активации

В искусственных нейронных сетях в качестве **функций активации** (функций, применяемых к сумме сигналов со входов), могут применяться различные типы функций.

Наиболее часто используется **пороговая (ступенчатая) функция**:

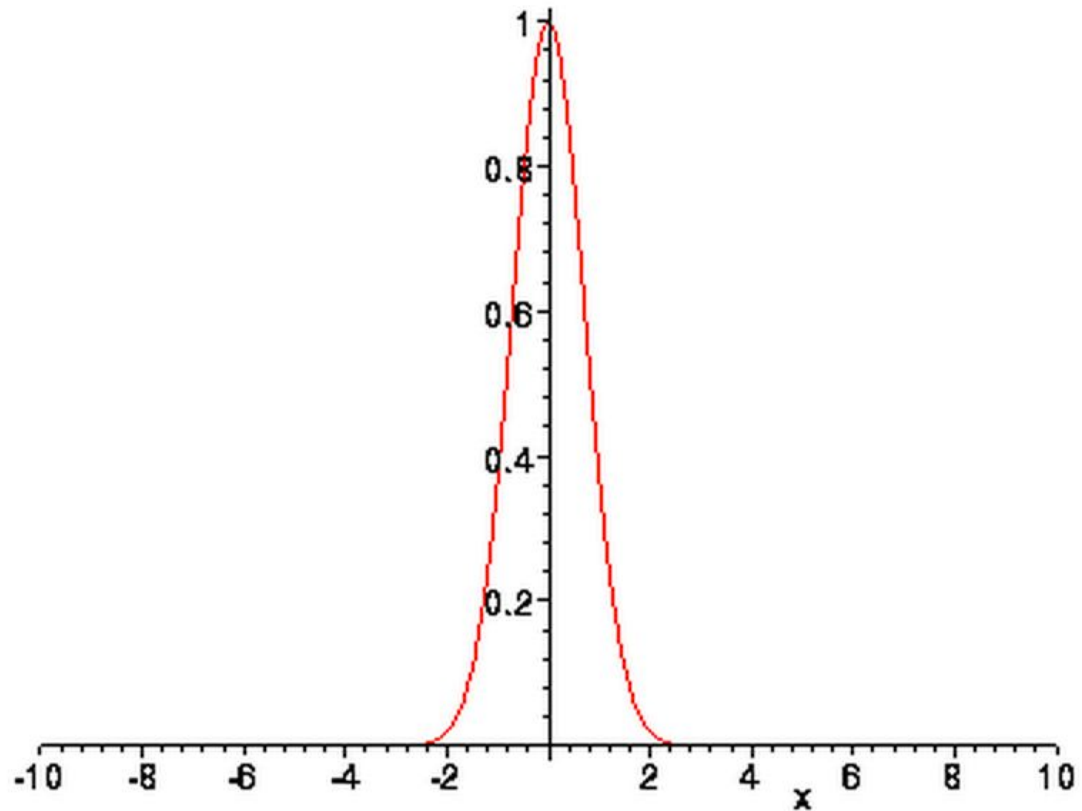
Пороговая функция

- $$f(x) = \begin{cases} 1, & \text{при } x \geq 0, \\ 0, & \text{при } x < 0 \end{cases}$$



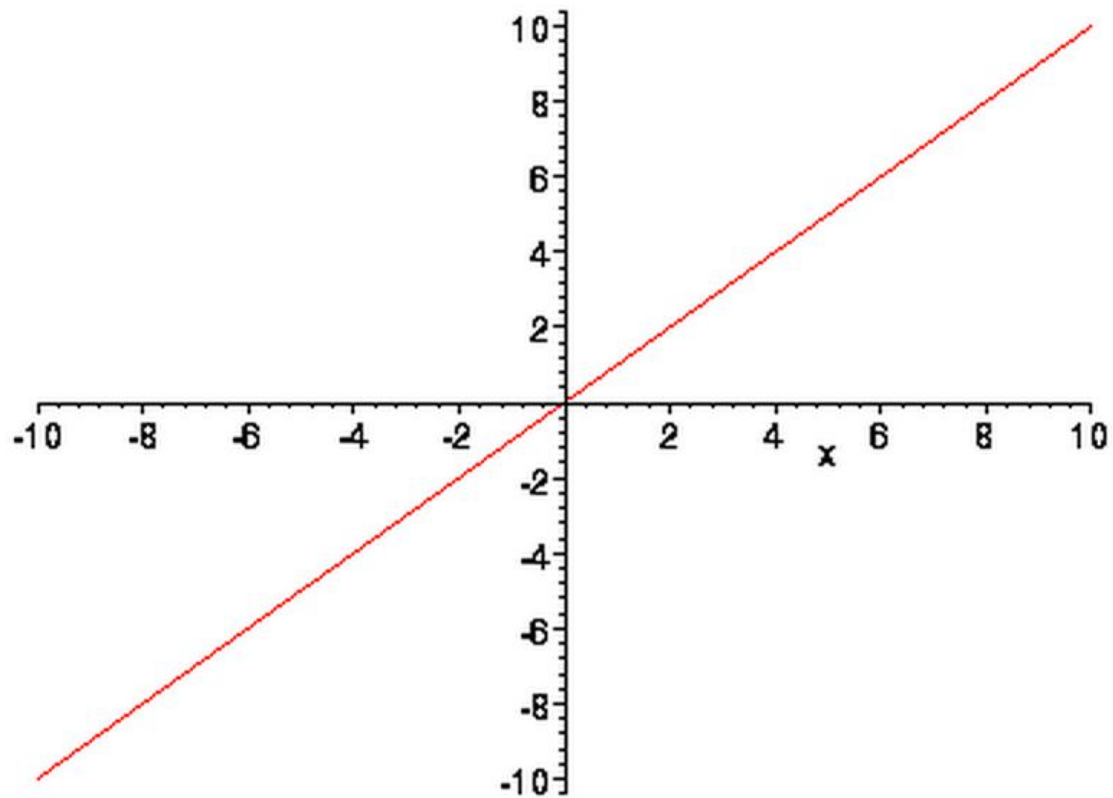
Функции активации

- $f(x) = \begin{cases} 1, & \text{при } x \geq 0, \\ 0, & \text{при } x < 0 \end{cases}$



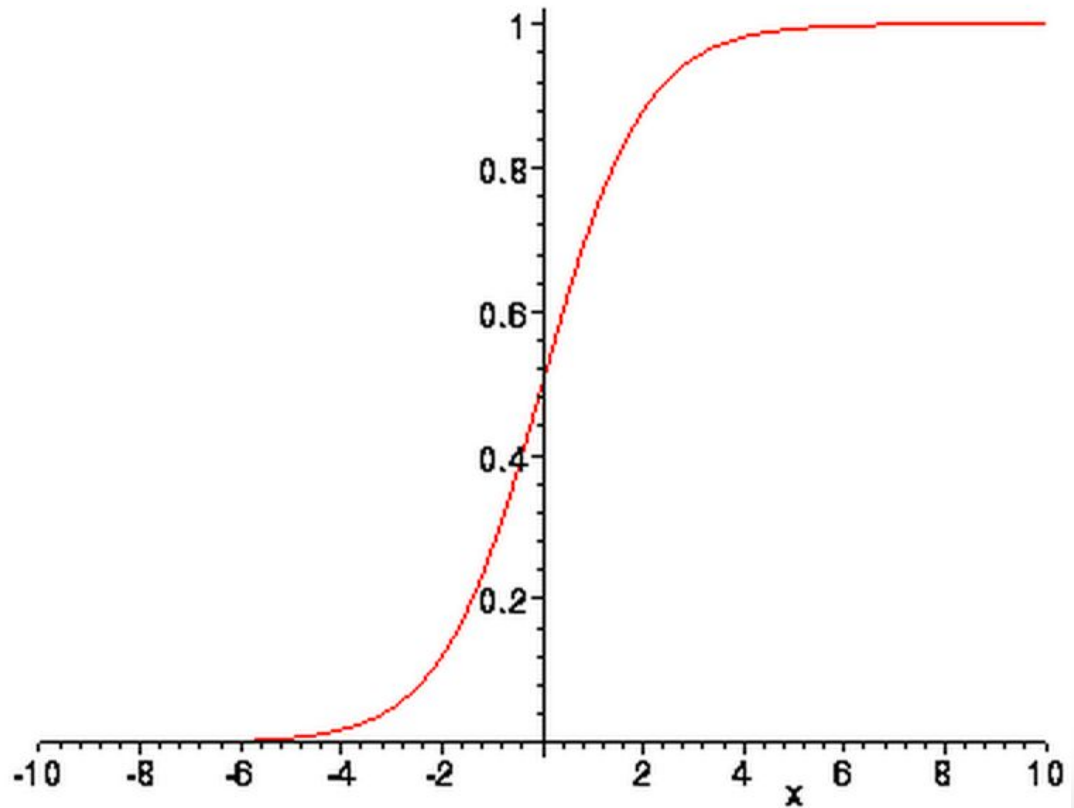
Функции активации

- $f(x) = \begin{cases} 1, & \text{при } x \geq 0, \\ 0, & \text{при } x < 0 \end{cases}$



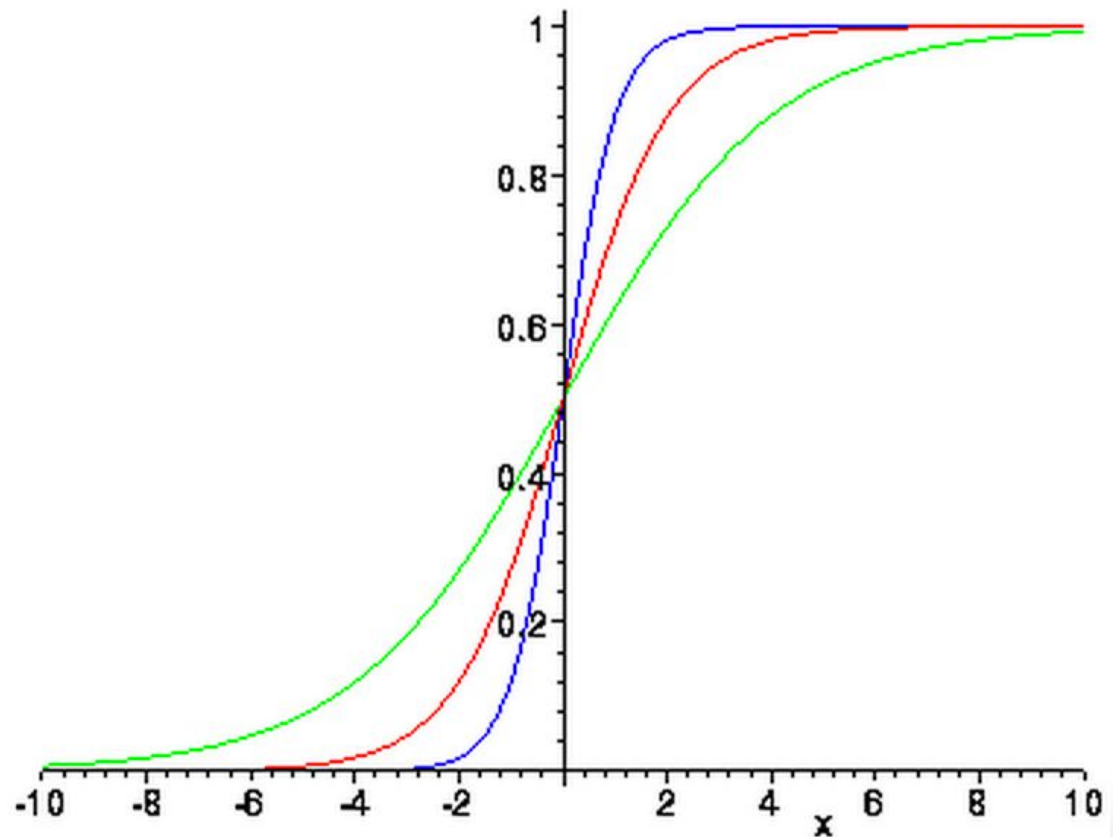
Функции активации

- $f(x) = \begin{cases} 1, & \text{при } x \geq 0, \\ 0, & \text{при } x < 0 \end{cases}$



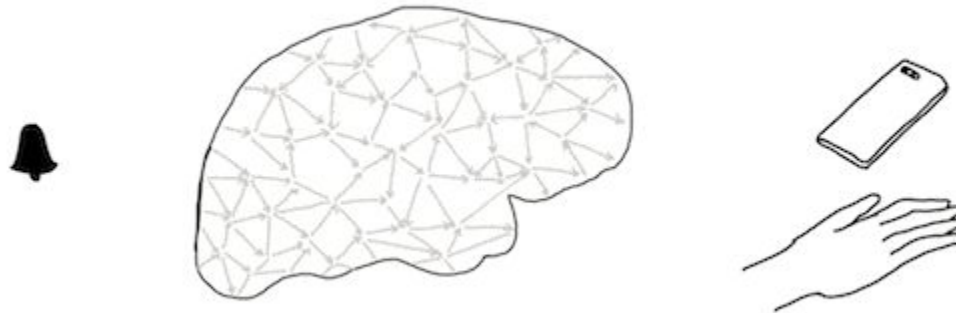
Функции активации

- $f(x) = \begin{cases} 1, & \text{при } x \geq 0, \\ 0, & \text{при } x < 0 \end{cases}$



Сеть нейронов

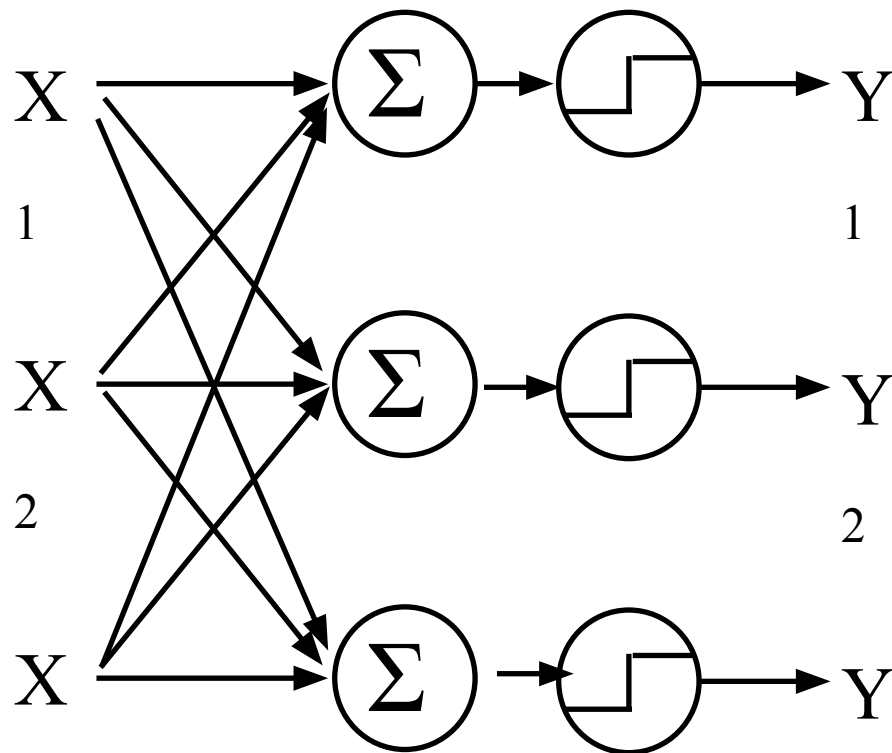
Для функционирования нейронных сетей необходимо, чтобы сигнал передавался по сети из нейронов:



Сеть нейронов

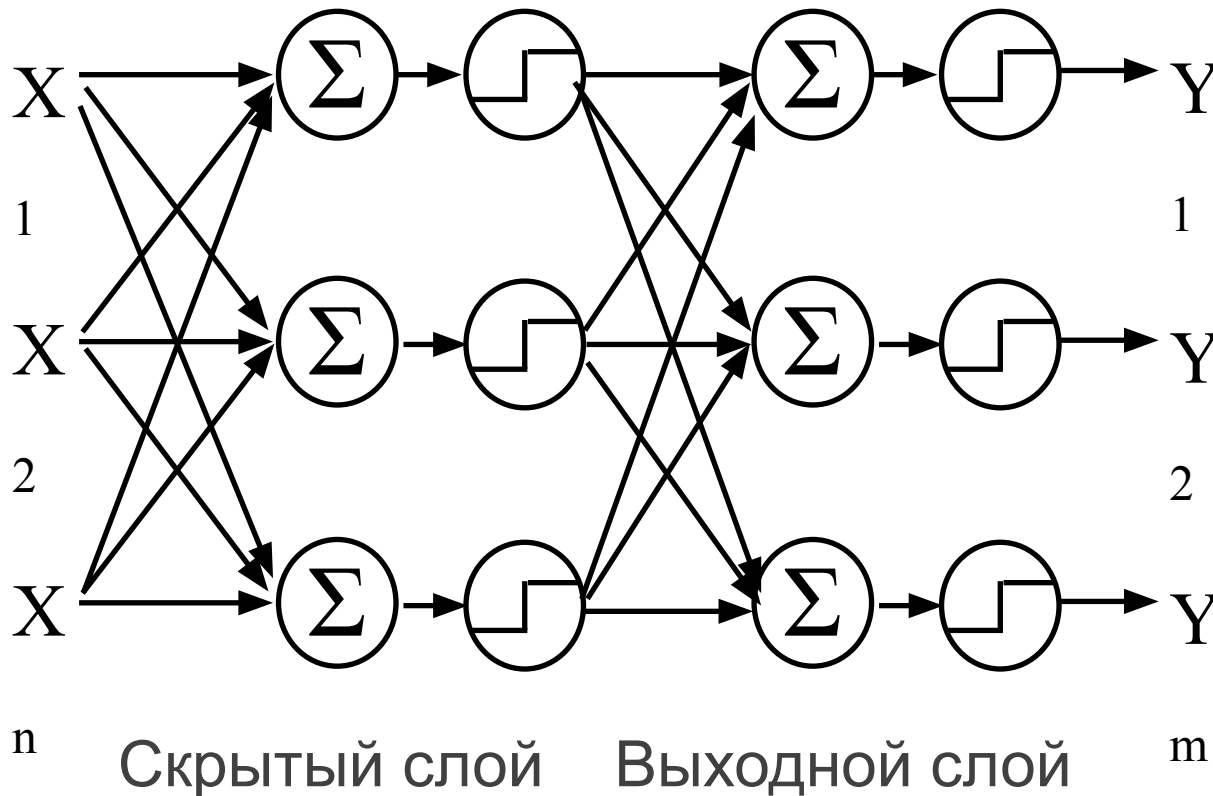
Какую сеть можно сделать из искусственных нейронов?

Однослойный перцептрон Розенблата (возможность решать одновременно много задач, один слой нейронов):



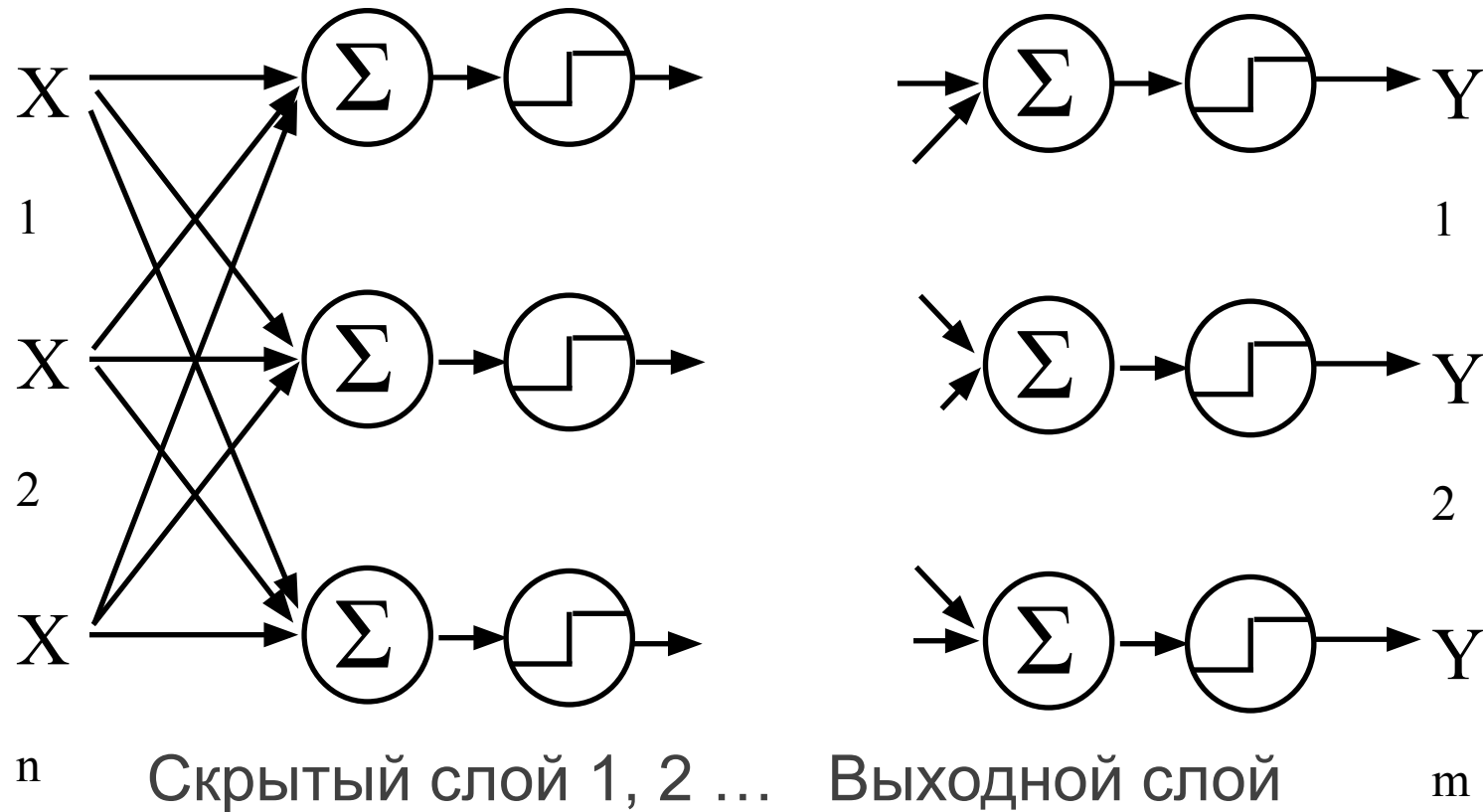
Сеть нейронов

Двухслойный перцептрон — расширение функциональности:



Сеть нейронов

Многослойный перцептрон:

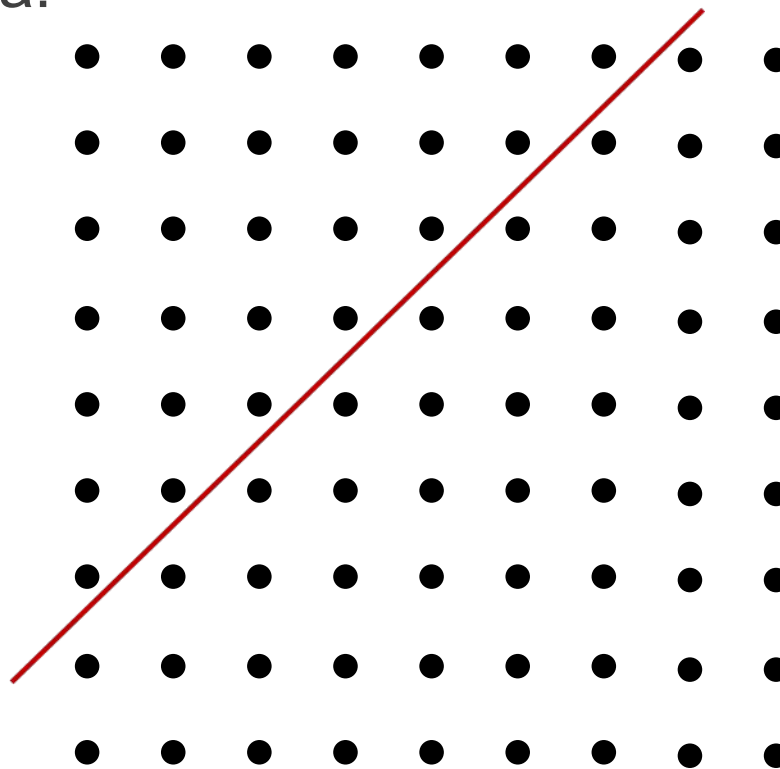


Сеть нейронов

Практика

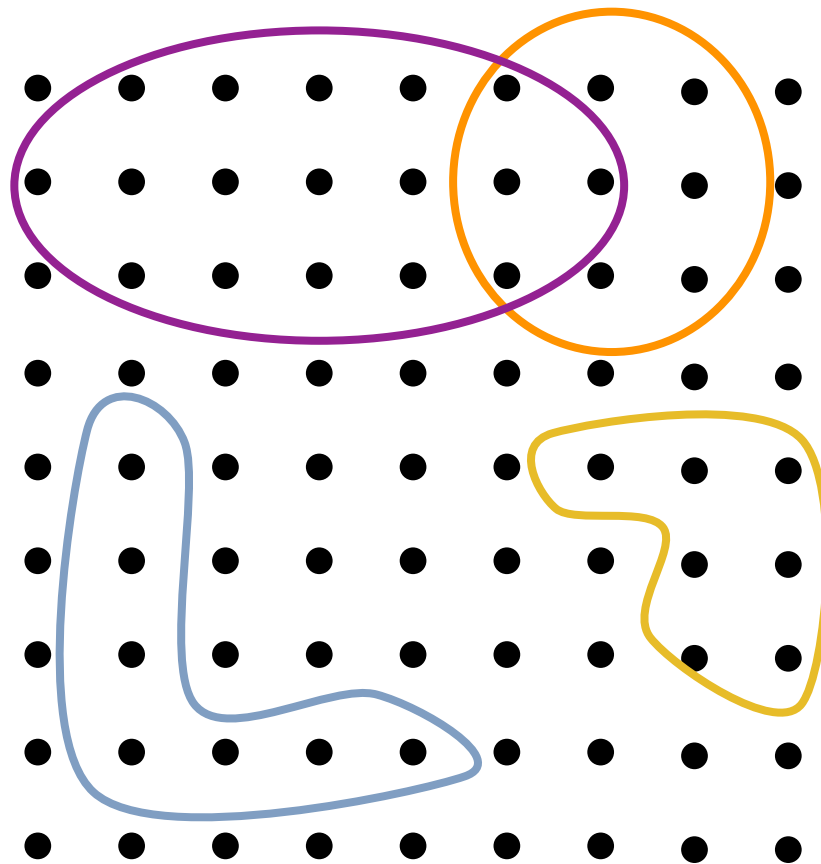
Сеть нейронов

Задачи, решаемые при помощи линейной регрессии или одного нейрона:



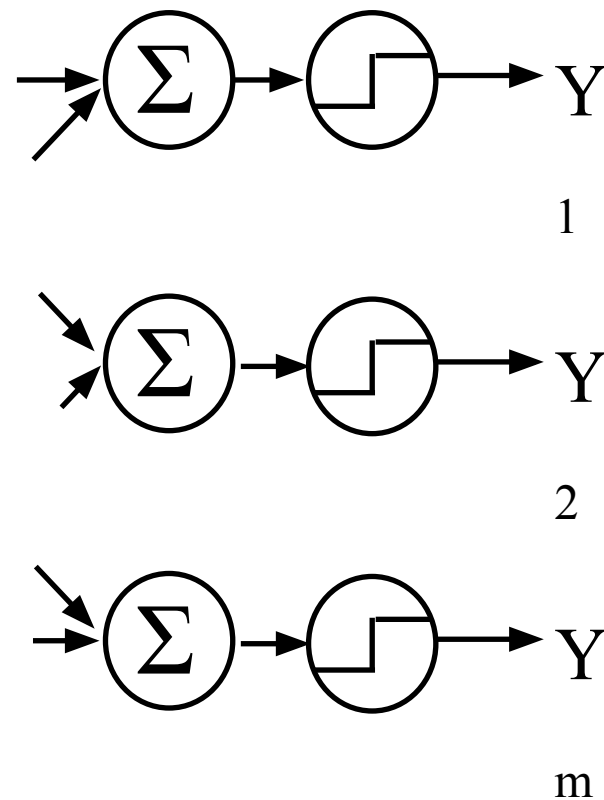
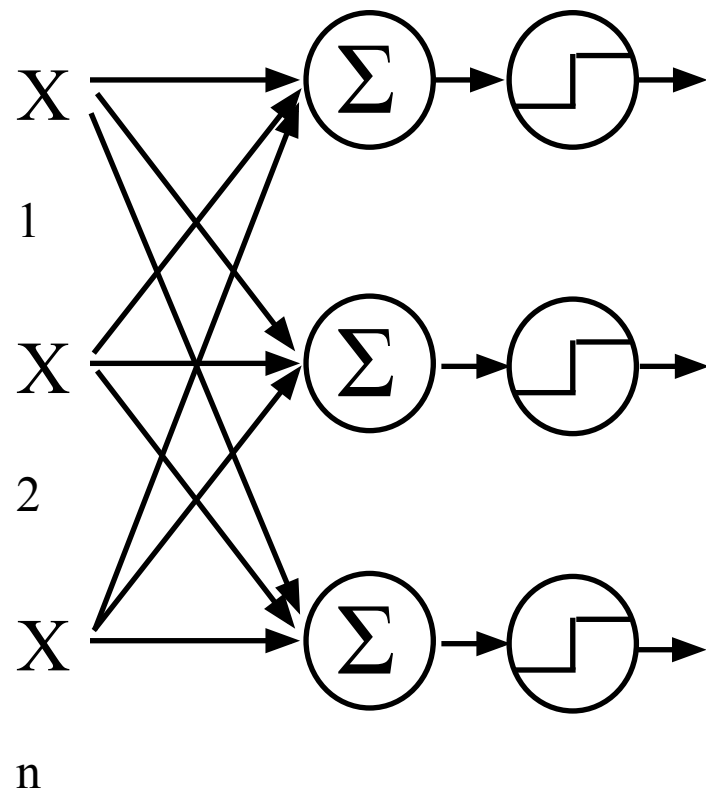
Сеть нейронов

Задачи для многослойной нейронной сети:



Архитектура ИНС

Многослойный перцептрон:



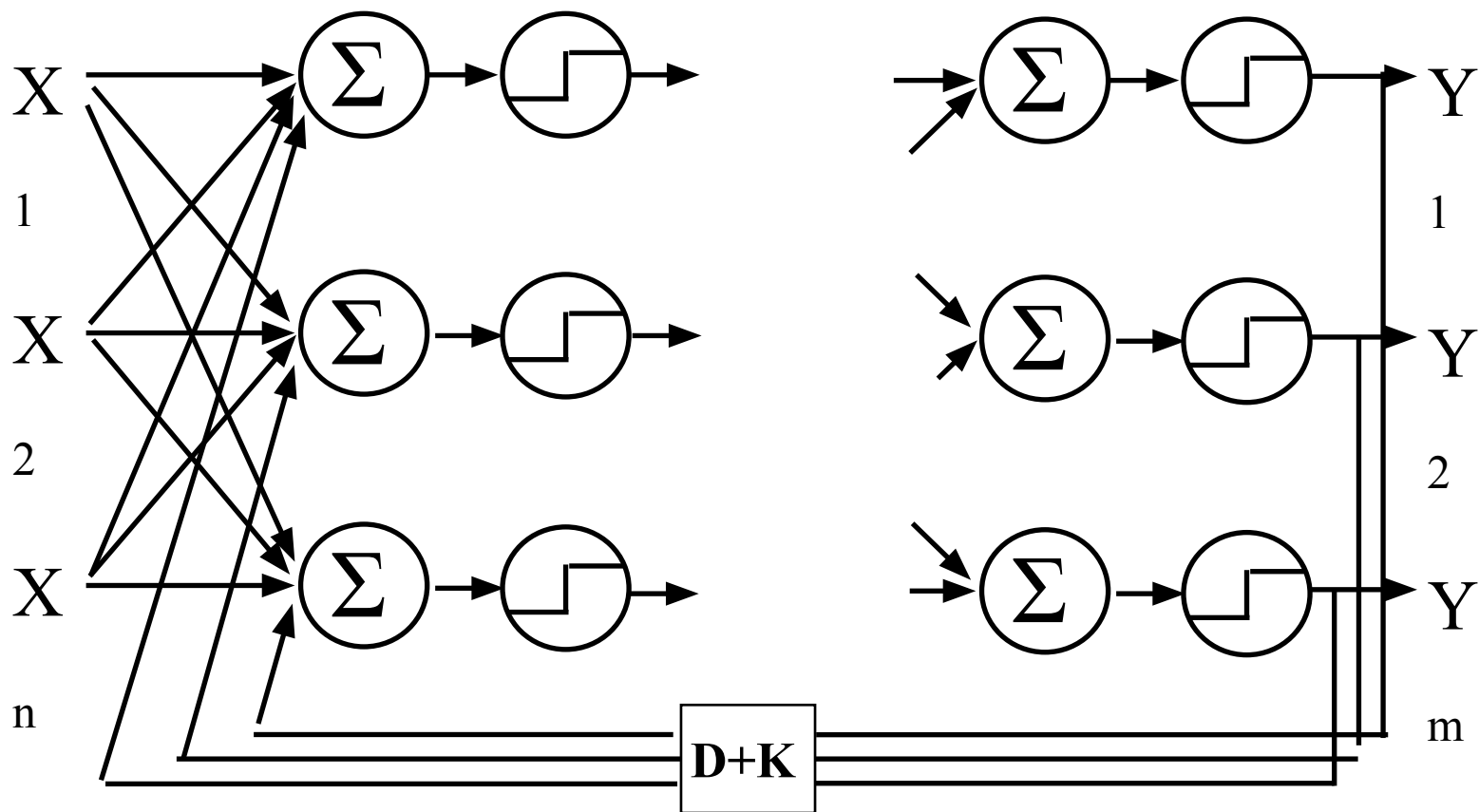
Архитектура ИНС

Круг задач, решаемых **многослойным перцептроном**:

- Классификация (кластеризация).
- Нелинейное, сложная регрессия.

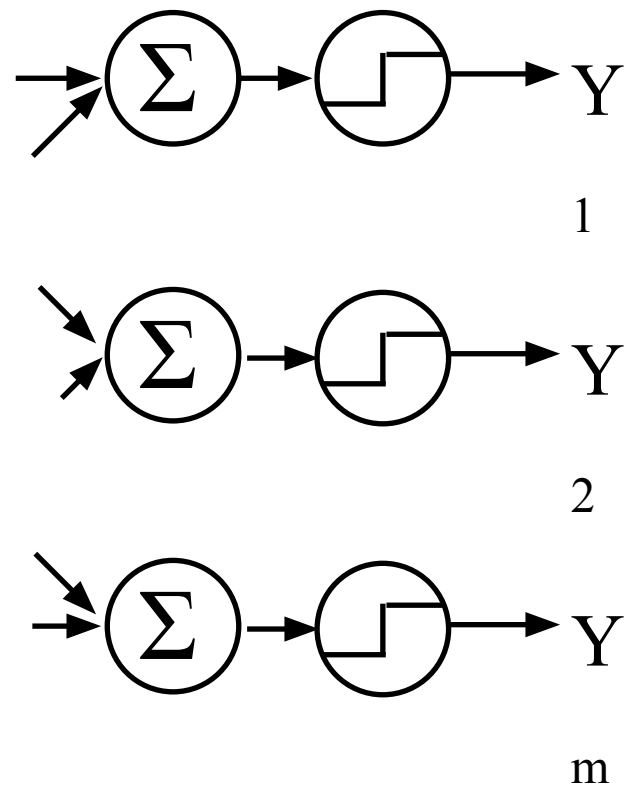
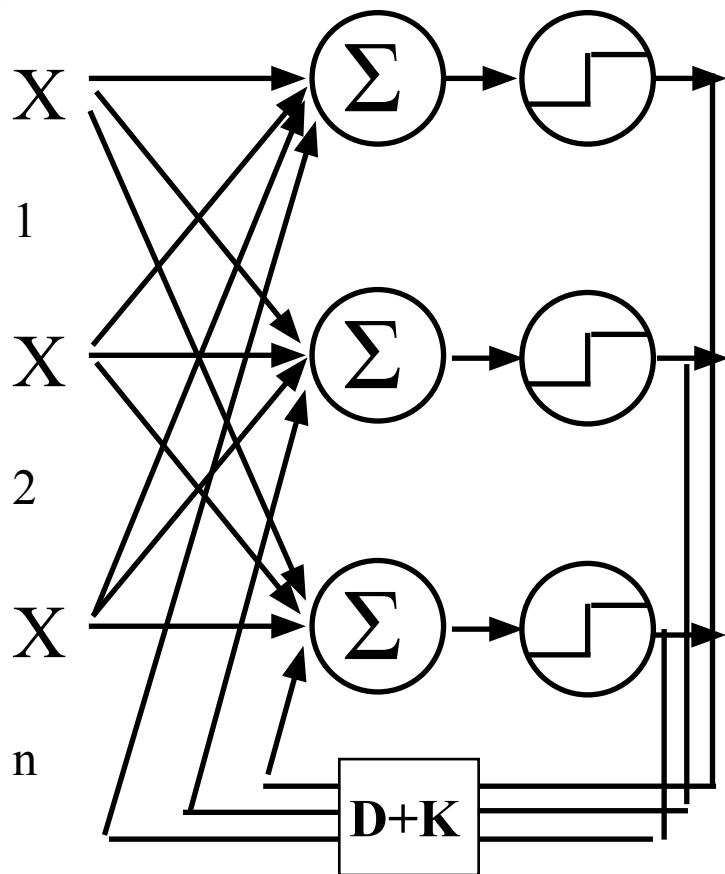
Архитектура ИНС

Рекурсивные ИНС:



Архитектура ИНС

Рекурсивные ИНС:



Архитектура ИНС

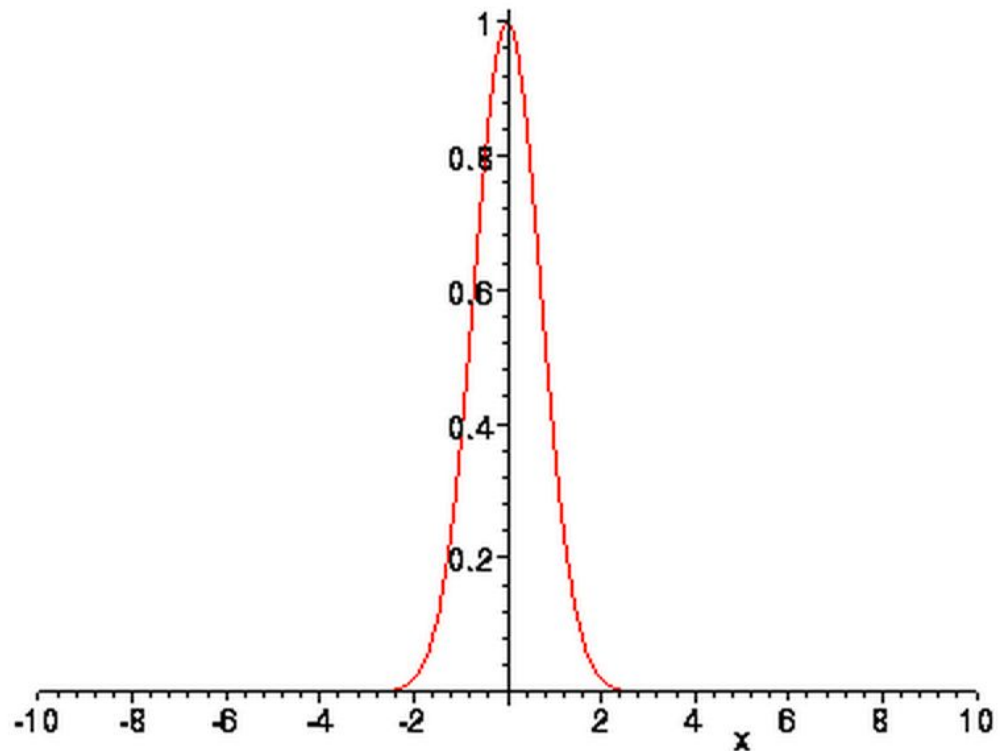
В рекурсивных многослойных ИНС используются данные от скрытого или выходного слоя, которые задерживаются, умножаются на некоторый коэффициент (обычно <1) и подаются на вход ИНС.

Рекурсивные многослойные нейронные сети используются для решения задач:

- Обработки звука и речи.
- Обработки сигналов.
- Там, где важно учитывать предыдущее состояние системы.

Архитектура ИНС

Радиально-базисные ИНС— это ИНС, в которых на некоторых из нейронов (обычно скрытого слоя) в качестве функции активации применяется радиально-базисная функция:



Архитектура ИНС

Радиально-базисные ИНС используются для анализа и прогнозирования различных сигналов (временных рядов), а также в теории управления.

Архитектура ИНС

Сверточные искусственные нейронные сети часто применяются для анализа изображений.

Состав ИНС

Количество тех или иных элементов ИНС зависит от решаемой задачи:

Входы ИНС:

число входов — по числу входных параметров;

тип входов (бинарные/рациональные числа) — по типу входных параметров.

Промежуточные (скрытые) слои:

число слоев — обычно один, в некоторых специальных случаях используется большее число слоев (например, чтобы уменьшить общее число нейронов);

Состав ИНС

Промежуточные (скрытые) слои:

число нейронов в слое — зависит требуемой способности сети к обобщению:

↑ число связей — ↑ способность к обобщению;

тип передаточной функции нейрона — исходя из специфики решаемой задачи, обычно ступенчатая, логистическая;

Выходной слой:

число нейронов — по числу требуемых ответов (или по числу вариантов выбора);

тип выходов — по типу требуемых ответов.

Почему ИНС?

Преимущества ИНС по сравнению с другими типами анализа данных:

1. Не нужно точно знать вид зависимости и/или алгоритм принятия решения.
2. Хорошая адаптация к изменению входящих данных.
3. Соответствие общему тренду на распределенные/параллельные вычисления.