

# Работа над докладом к реферату (текст, иллюстрации)

Программа «Исследователи»  
педагог Курчавова Н.И.

# ЧТО ПИСАТЬ В РЕФЕРАТЕ?

**РЕФЕРАТ - ЭТО НАУЧНАЯ РАБОТА, А НЕ РАССКАЗ!**

**Не допускаются:**

лирические отступления, отсебятинна.

**Можно:**

излагать факты,

описывать наблюдения,

цитировать тексты других авторов.

## *Несколько НЕ*

- Реферат **НЕ** копирует дословно книги и статьи и **НЕ** является конспектом;
- реферат **НЕ** пишется по одному источнику и **Не** является докладом;
- реферат **НЕ** может быть обзором литературы, т.е. не рассказывает о книгах.



# Формат

- Реферат должен быть выполнен на одной стороне листа белой бумаги формата А4 (210x297 мм).
- Цвет шрифта - черный.
- Гарнитура шрифта основного текста — «Times New Roman» или аналогичная.
- Кегль (размер) от 12 до 14 пунктов.
- Формат абзаца: полное выравнивание («по ширине»).
- Отступ красной строки одинаковый по всему тексту.

## **Заключение реферата**



- 1. подводятся итоги по всей работе;**
  - 2. суммируются выводы, содержащие ясные ответы на поставленные в цели исследования вопросы;**
  - 3. делаются собственные обобщения (иногда с учетом различных точек зрения на изложенную проблему);**
  - 4. отмечается то новое, что получено в результате работы над данной темой.**
- Заключение по объему не должно превышать введение.**



# Оформление ссылок на рисунки

- Если в реферате есть иллюстрации, они должны быть пронумерованы. Нумерация должна быть сквозной, то есть через всю работу. Если иллюстрация в работе единственная, то она не нумеруется.
- В тексте на иллюстрации делаются ссылки, содержащие порядковые номера, под которыми иллюстрации помещены в реферате. Ссылки в тексте на номер рисунка, таблицы, страницы, главы пишут сокращенно, например: «рис.3», «табл.4», «с.34», «гл.2», «см. рисунок 5» или «график...приведен на рисунке 2».
- Если указанные слова не сопровождаются порядковым номером, то их следует писать в тексте полностью, без сокращений, например "из рисунка видно, что...", "таблица показывает, что..." и т.д.

# Оформление рисунков

Уже в середине столетия Китай являлся самой населенной страной мира  
(рисунок 1).

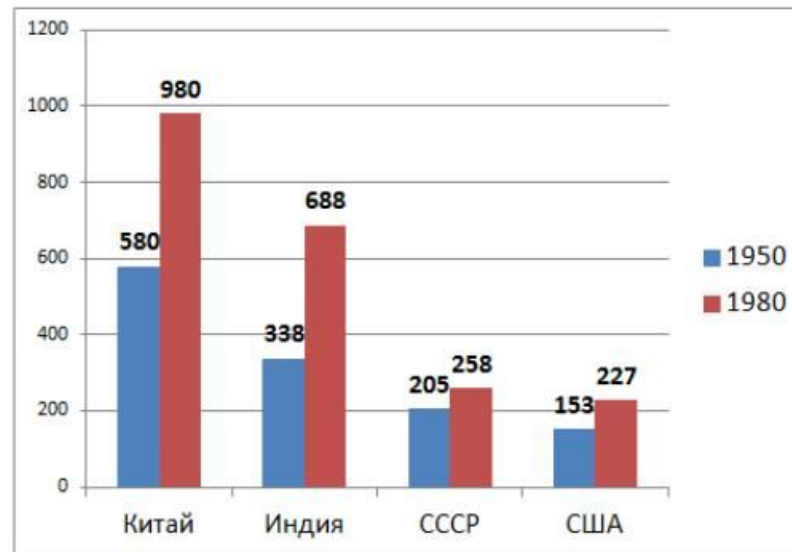


Рисунок 1 – Крупнейшие страны по численности населения в 1950 г. и 1980 г., млн чел. [2, с. 15-17]<sup>1</sup>

На примере показаны ОБА вида ссылок.

<sup>1</sup> Составлено автором по: [2, с. 15-17, 32, 40, с. 34-36].

# ОФОРМЛЕНИЕ РИСУНКОВ

Ссылка в тексте на рисунок

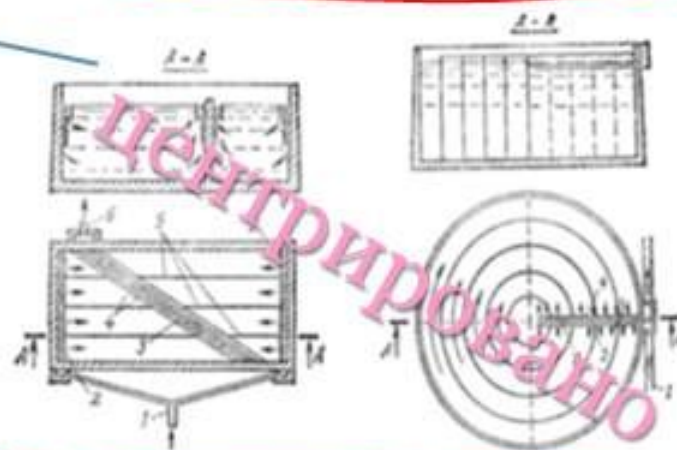
Рисунок

Пояснения к рисунку

Номер рисунка и подпись

При печатической азости *тресте*...

Многократные *усредители* могут быть треугольные и круглые. На рисунке 1 показан их вид.



а) и круглый *усредитель* в) концентрации сточных вод...  
1-подводящий канал 2-распределительный лоток 3-этуаж перегородка 4-старые лотки 5-разливной лоток 6-подводящий лоток

Рисунок 1 - Треугольный *усредитель*