

Министерство образования и науки Российской Федерации  
Федеральное государственное автономное образовательное учреждение  
высшего образования  
«Уральский федеральный университет имени первого Президента России Б.Н.  
Ельцина»

# Конструкции из дерева и пластмасс

2017 год

# Практическое занятие 1 (РГР 1)

Расчет элементов конструкций  
цельного сечения

## Литература

- Шишкин В.Е. Примеры расчета конструкций из дерева и пластмасс (1974).
- Гринь И.М. Проектирование и расчет деревянных конструкций. Справочник (1988).
- Гринь И.М. Строительные конструкции из дерева и синтетических материалов (1990).
- Зубарев Г.Н. Конструкции из дерева и пластмасс (1980).
- Зубарев Г.Н. Конструкции из дерева и пластмасс (2004).
- Иванов В.А. Деревянные конструкции. Примеры расчета и конструирования (1960).
- Иванов В.А. Конструкции из дерева и пластмасс (1983).
- Иванов В.А. Конструкции из дерева и пластмасс. Примеры расчета и конструирования (1981).
- Иванов В.Ф. Деревянные конструкции (1956).

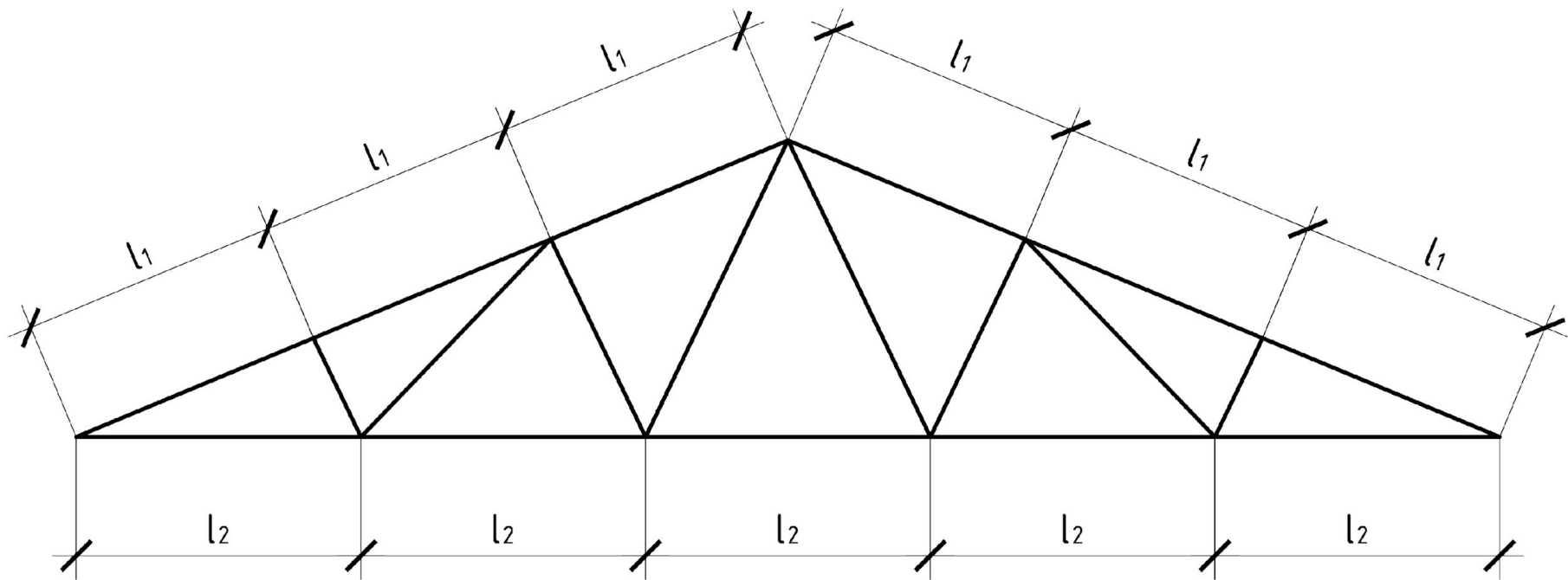
## 1 Компоновка фермы

Пояса фермы следует разделить решеткой на элементы одинаковой длины.

Элементы верхнего пояса  $l_1=1,5...5,0$  м.

Элементы нижнего пояса  $l_2=1,5...5,0$  м.

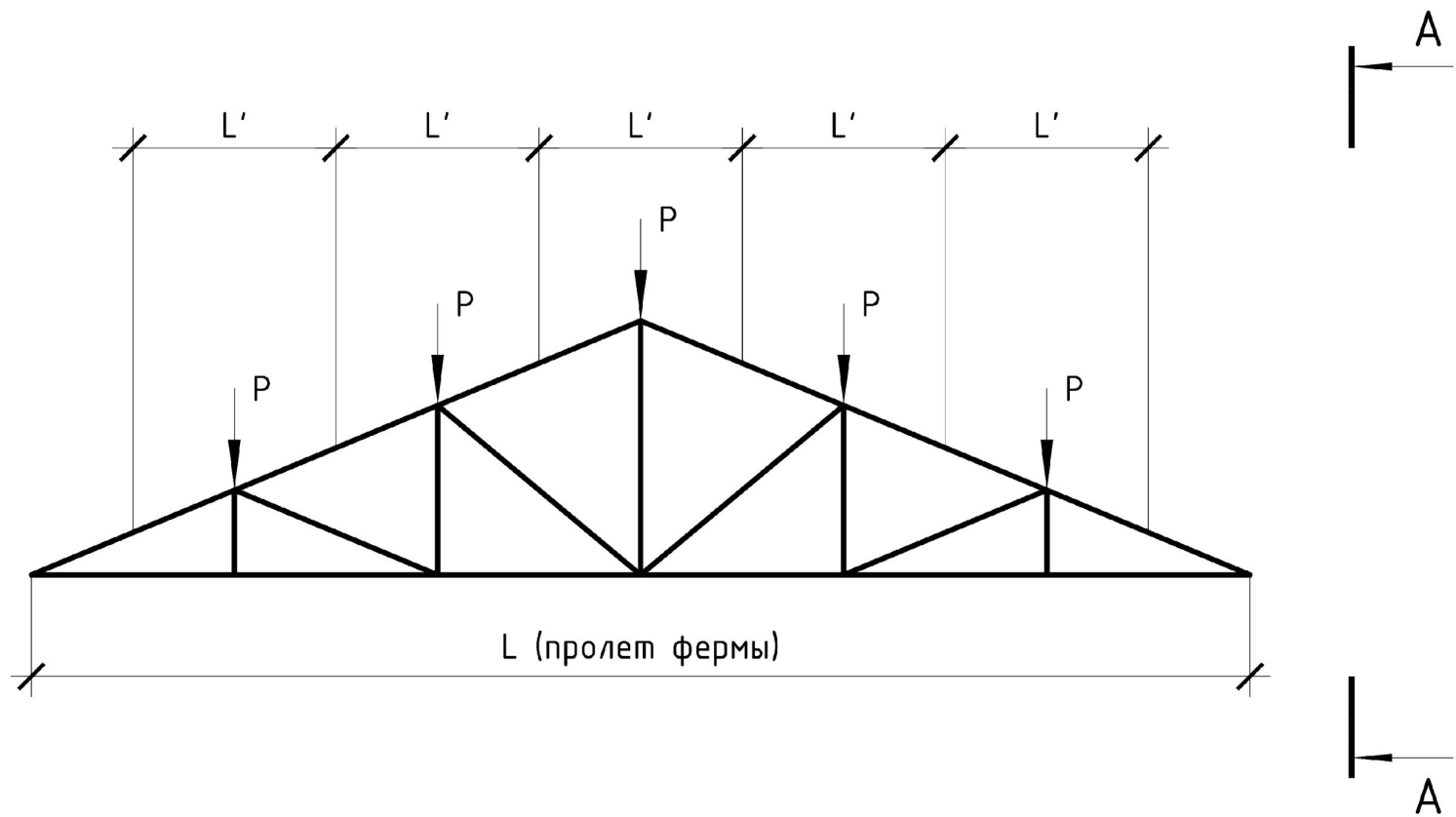
Элементы решетки могут иметь различную длину в пределах от 1,5...5,0 м (или более).



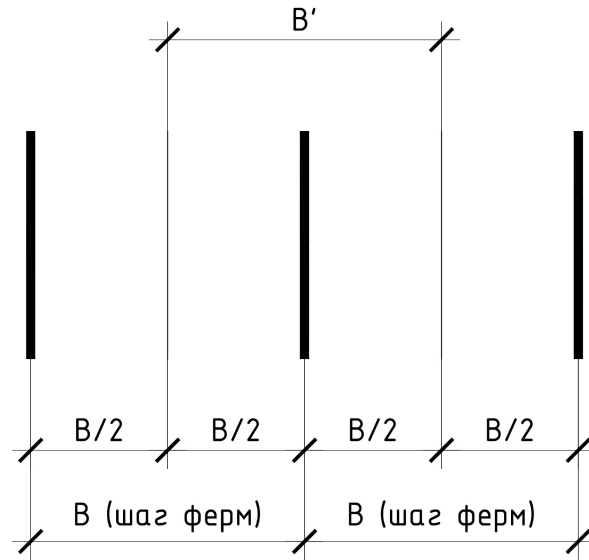
## 2 Определение действующих на ферму нагрузок

### 2.1 Грузовая площадь одного узла

$$A_{\text{гр}} = L' \cdot B'$$



A - A





## 2.2 Нагрузки на ферму

Постоянная нагрузка (собственный вес, вес кровли) –  $g$ , кН/м<sup>2</sup>.

Снеговая нагрузка –  $S$ , кН/м<sup>2</sup> (определяемая по СП 20.13330.2016).

## 2.3 Нагрузка на узел

$$P_{\text{пост}} = g \cdot A_{\text{гр}}$$

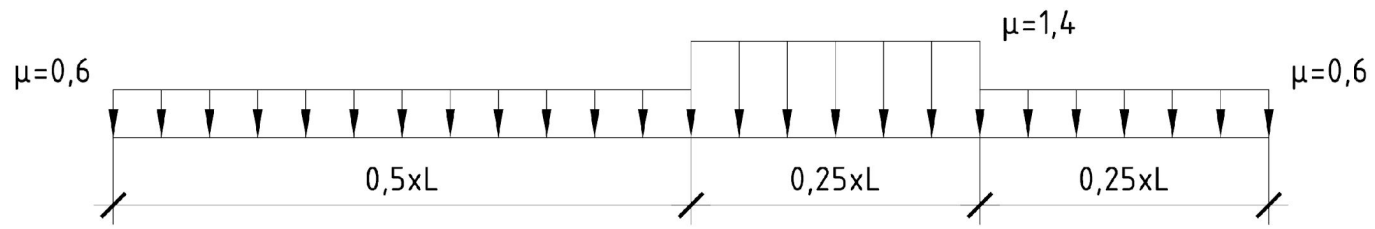
$$P_{\text{снег}} = S \cdot A_{\text{гр}}$$

## 2.4 Расчетное сочетание нагрузок

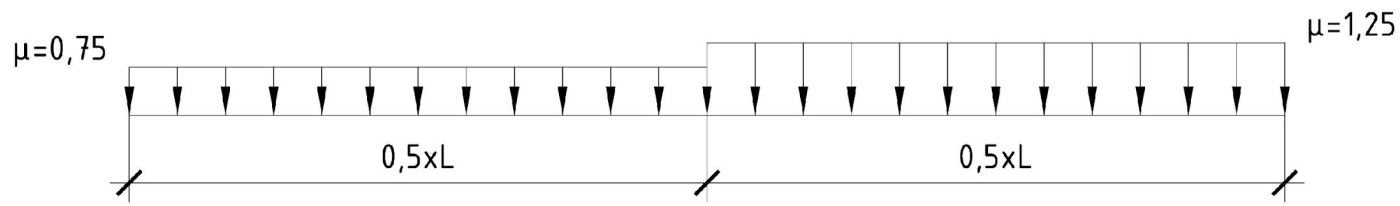
$$P = P_{\text{пост}} + P_{\text{снег}} \cdot \psi_{t1}$$

$\psi_{t1}$  – коэффициент сочетаний, соответствующий основной по степени влияния кратковременной нагрузке, принимаемый по СП 20.13330.2016,  $\psi_{t1} = 1,0$ .

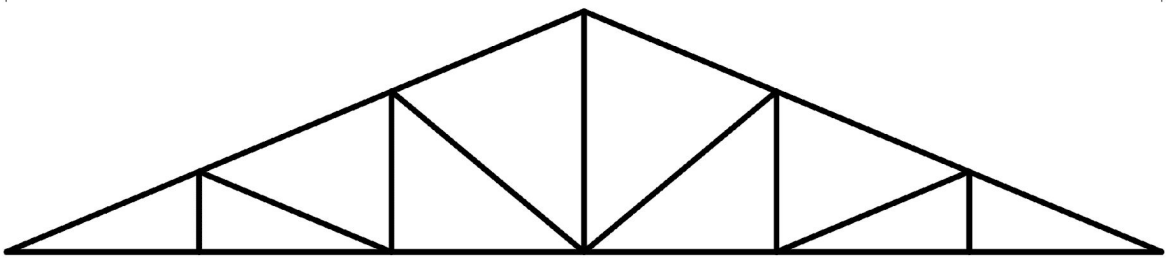
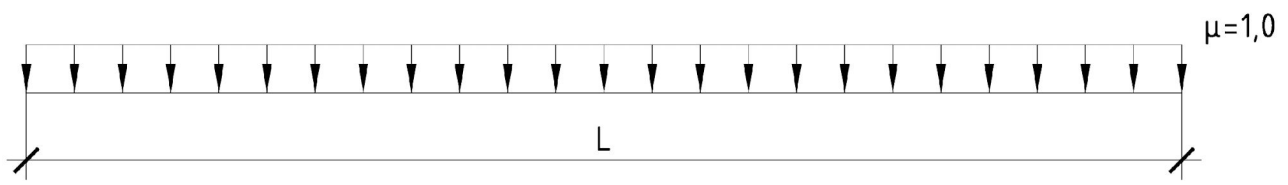
Вариант 3



Вариант 2



Вариант 1



Определение ориентировочной площади сечений

$$F = \frac{N}{(0,6 \div 0,8) \cdot R}$$

N – усилие в элементах;

R – расчетное сопротивление на сжатие или растяжение материала элементов фермы.

По полученным площадям назначают размеры сечений поясов с учетом сортамента брусьев или бревен (ГОСТ 9463-2016 или ГОСТ 24454-80).

## 3 Расчет элементов фермы

### 3.1 Расчет верхнего пояса

Расчет верхнего пояса выполняется как для центрально-сжатого элемента.

Проверка прочности

$$\frac{N}{F_{нт}} \leq R_c$$

Проверка устойчивости

$$\frac{N}{\varphi \cdot F_{рас}} \leq R_c$$

Расчетная длина элемента

$$l_0 = l \cdot \mu_0$$

$l$  – расстояние между узлами элемента, закрепленными от смещения;

$\mu_0$  – при шарнирно-закрепленных концах  $\mu_0 = 1,0$ .

Гибкость элементов цельного сечения

$$\lambda = \frac{l_0}{r}$$

$r$  – радиус инерции сечения элемента с максимальными размерами брутто относительно осей сечения  $x$  и  $y$ .

Гибкость элемента не должна превышать предельную (п. 7.24 СП 64.13330.2017).

Коэффициент продольного изгиба  $\varphi$ :

– при гибкости элемента  $\lambda \leq 70$

$$\varphi = 1 - a \cdot \left( \frac{\lambda}{100} \right)^2$$

– при гибкости элемента  $\lambda > 70$

$$\varphi = \frac{A}{\lambda^2}$$

коэффициент  $a = 0,8$  для древесины;

коэффициент  $A = 3000$  для древесины.

### 3.2 Расчет нижнего пояса

Расчет нижнего пояса выполняется как для центрально-растянутого элемента.

Проверка прочности

$$\frac{N}{F_{HT}} \leq R_p$$

### 3.3 Расчет элементов решетки

Расчет элементов решетки выполняется как для центрально-сжатого или центрально-растянутого элемента.

Проверка прочности (при центральном-сжатии)

$$\frac{N}{F_{HT}} \leq R_c$$

Проверка устойчивости (при центральном-сжатии)

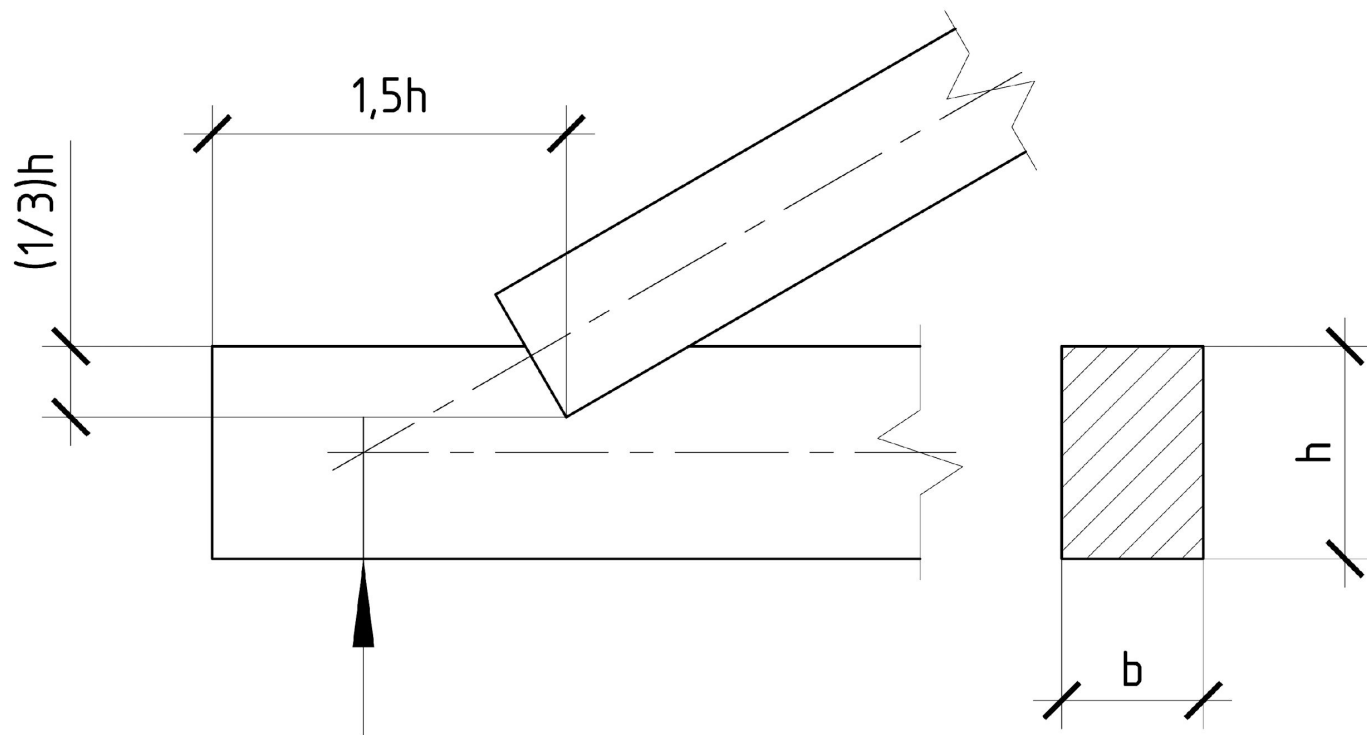
$$\frac{N}{\varphi \cdot F_{рас}} \leq R_c$$

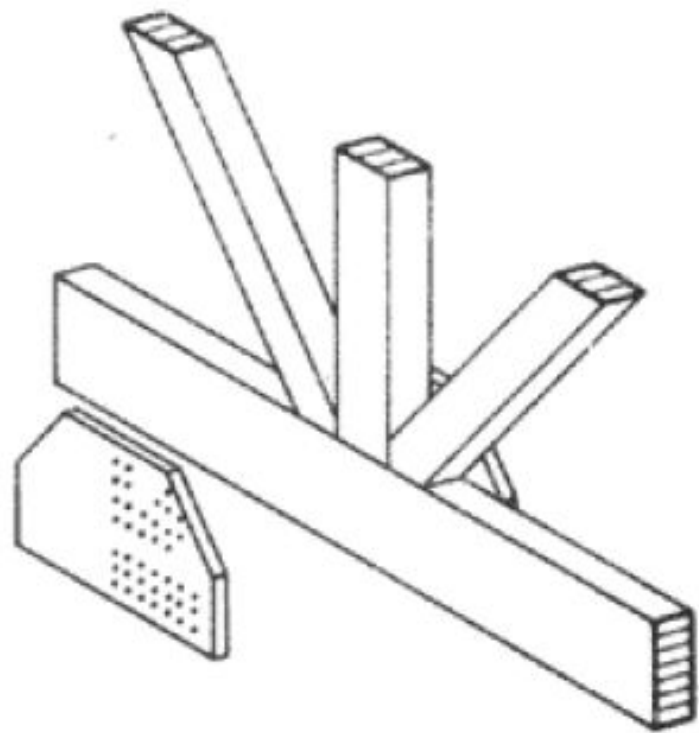
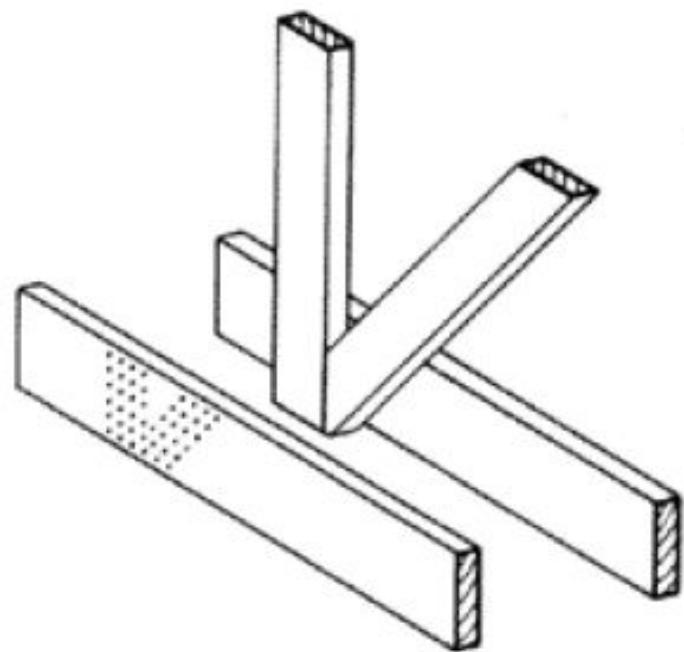
Проверка прочности (при центральном-растяжении)

$$\frac{N}{F_{HT}} \leq R_p$$

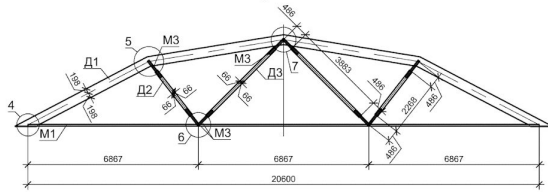


## 4 Расчет опорного узла



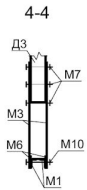
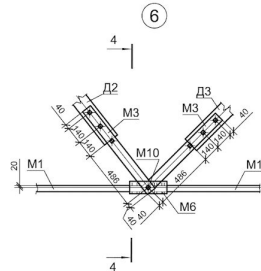
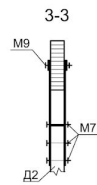
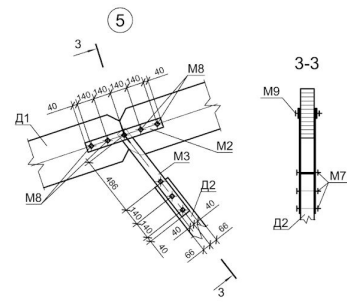
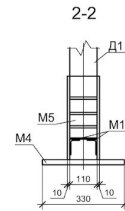
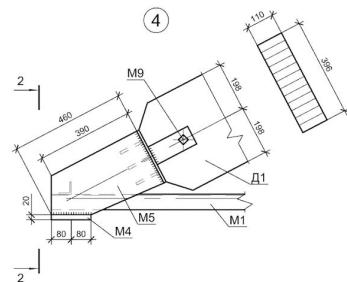
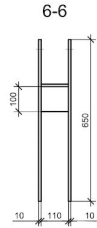
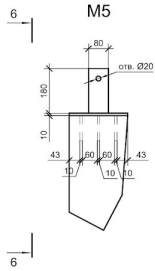
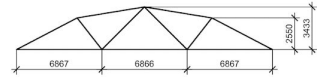


Ферма ФС1



Расчетная схема фермы ФС1

$p=13.11 \text{ кН/м}$   
 $p=4.97 \text{ кН/м}$   
 $g=3.78 \text{ кН/м}$

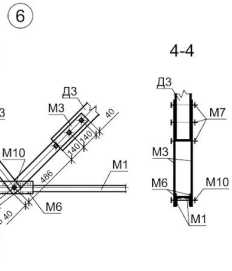
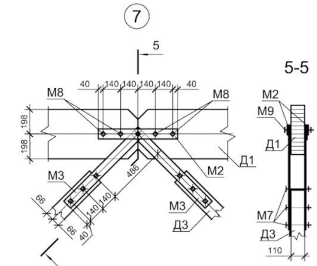


Спецификация древесины

Марка элемента	деталь	Кол-во, шт		Сечение	Длина, мм	Вес, кг			Сорт древесины	Примечание
		1	н			одной детали, шт.	вск, шт	эле-мента		
ФС1	D1	1		396x110	22094	482	482		2	
	D2	2		132x110	2268	17	34	550		
	D3	2		132x110	3883	17	34			

Спецификация металла

Марка элемента	деталь	Кол-во, шт		Сечение	Длина, мм	Вес, кг			Марка стали	Примечание
		1	н			одной детали, шт.	вск, шт	эле-мента		
ФС1	M1	3		□ 63x40x5	6867	54	162		C245	
	M2	3		— 100x10	640	5	15			
	M3	8		— 80x10	846	6	48			
	M4	2		— 160x20	330	9	18			
	M5	2		сплошное		27	54			
	M6	2		— 100x10	300	3	6			
	M7	24		Болт Ø20	200	1	18			
	M8	12		Болт Ø20	200	1	9			
	M9	5		Болт Ø20	200	1	4			
	M10	2		Болт Ø20	200	1	2			



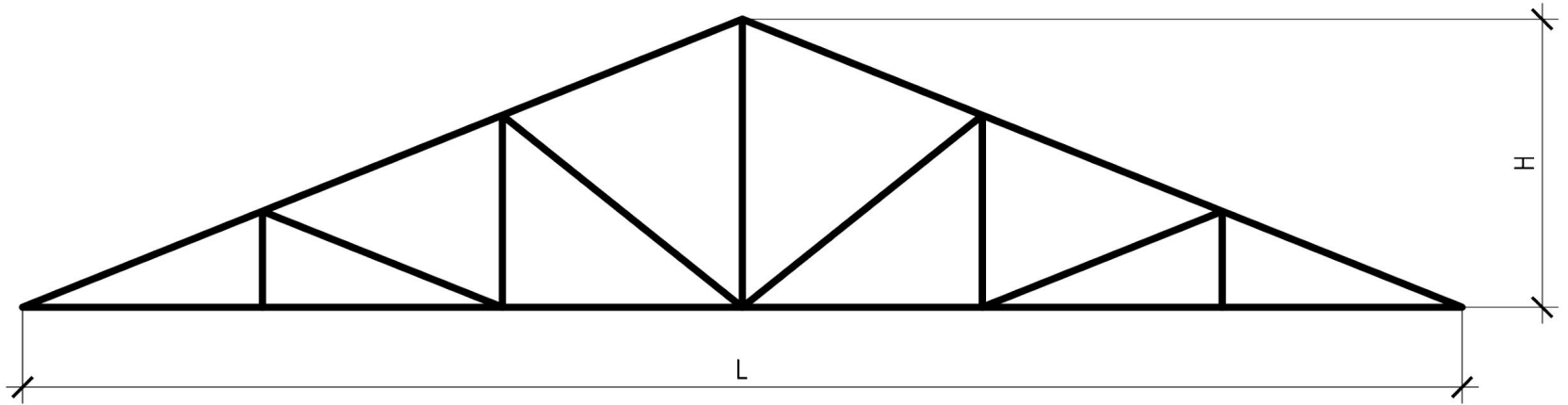
Изм. № и дата: \_\_\_\_\_  
 Проект в печать: \_\_\_\_\_  
 Введен: \_\_\_\_\_

Одноэтажное деревянное здание

Изм.	Кол. ус.	Лист	№ док.	Подл.	Дата	Одноэтажное деревянное здание в г. Тула		
						Статия	Лист	Листов
						У	2	3
Нач. отд.						Фирма ФС1. Расчетная схема фермы ФС1.		
Н. контр.						Узлы 4, 5, 6, 7. Разрезы 2-2, 3-3, 4-4, 5-5.		
Проверил						Деталь М5. Разрез 6-6.		
Разработал						ФГАОУ ВПО УрФУ Кафедра "Строительные конструкции"		

## **Пример расчета фермы**

№ задания	ФИО студента	Схема фермы	Пролет фермы, L, м	Шаг ферм, м	Снеговой район	Класс условий эксплуатации	Норм. нагрузка от веса кровли, $g^n$ , кН/м <sup>2</sup> ( $\gamma_f = 1,2$ )	Древесная порода	Срок службы, лет
-	-	A	18	4	III	2	0,6	пихта	50



## 1 Компоновка фермы

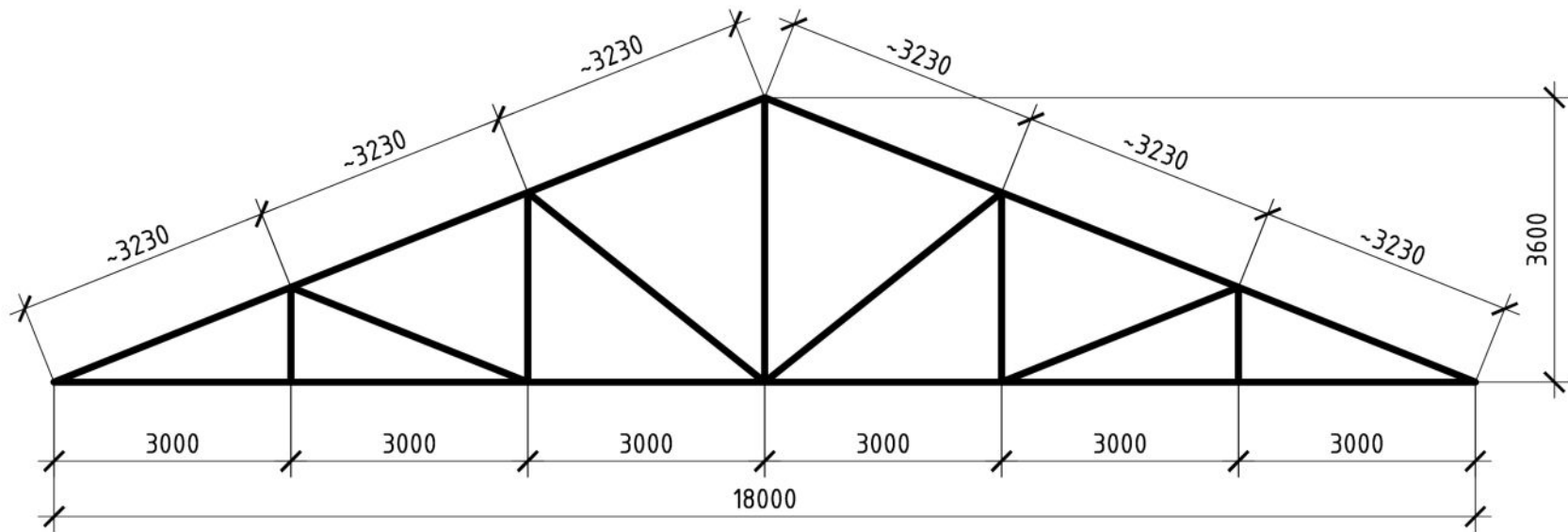
Пролет фермы  $L = 18$  м. Высота фермы  $H = (1/5) \cdot L = (1/5) \cdot 18 = 3,6$  м.

Пояса фермы разделяем решеткой на элементы одинаковой длины.

Элементы верхнего пояса  $l_1 = 1,5 \dots 5,0$  м.

Элементы нижнего пояса  $l_2 = 1,5 \dots 5,0$  м.

Элементы решетки могут иметь различную длину в пределах от  $1,5 \dots 5,0$  м (или более).





## 2 Определение действующих на ферму нагрузок

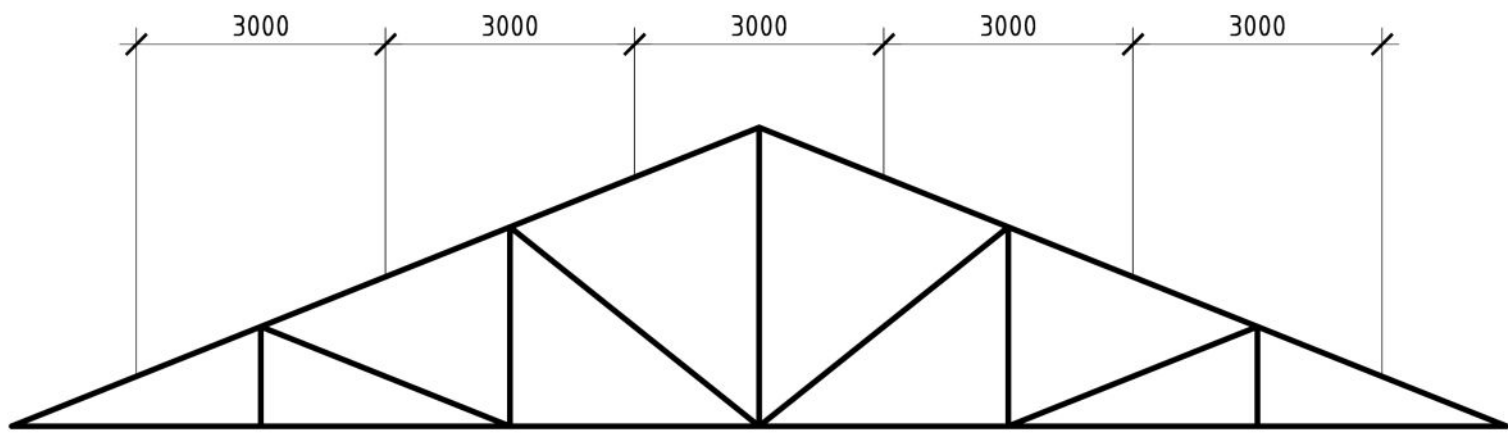
## 2.1 Грузовая площадь одного узла

Длина грузовой площади равна половине расстояния между смежными узлами с каждой стороны от узла (расстоянию между узлами)  $L' = 3,0$  м.

Ширина грузовой равна половине расстояния между смежными фермами с каждой стороны от фермы (шагу ферм)  $B' = 4,0$  м.

Грузовая площадь одного узла

$$A_{\text{гр}} = L' \cdot B' = 3,0 \cdot 4,0 = 12,0 \text{ м}$$



## 2.2 Нагрузки на ферму

Постоянная нагрузка ( $g$ ) включает в себя собственный вес фермы и вес кровли.

Вес кровли по заданию  $g^n = 0,6 \text{ кН/м}^2$ . Усредненный коэффициент надежности по нагрузке для веса кровли  $\gamma_f = 1,2$ .

Расчетная нагрузка от веса кровли

$$g = g^n \cdot \gamma_f = 0,6 \cdot 1,2 = 0,72 \text{ кН/м}^2.$$

Для определения собственного веса фермы предварительно назначим жесткость фермы. Примем сечение элементов фермы 200×200 мм (ГОСТ 24454-80) и модуль упругости 10 ГПа.

Плотность древесины по таблице Г.1 СП 64.13330.2017 составит  $\rho = 500 \text{ кг/м}^3$ .

Собственный вес фермы учтем в программном комплексе автоматически или приложим его в качестве внешней нагрузки к элементам фермы (умножив площадь сечения элементов фермы на их плотность). Коэффициент надежности по нагрузке для собственного веса древесины  $\gamma_f = 1,1$  (СП 20.13330.2016).

Снеговую нагрузку (S) определим по СП 20.13330.2016.

Нормативное значение снеговой нагрузки

$$S_0 = c_e \cdot c_t \cdot \mu \cdot S_g.$$

Принимаем коэффициенты  $c_e = 1,0$  и  $c_t = 1,0$ .

Нормативное значение веса снегового покрова для III снегового района

$$S_g = 1,5 \text{ кПа.}$$

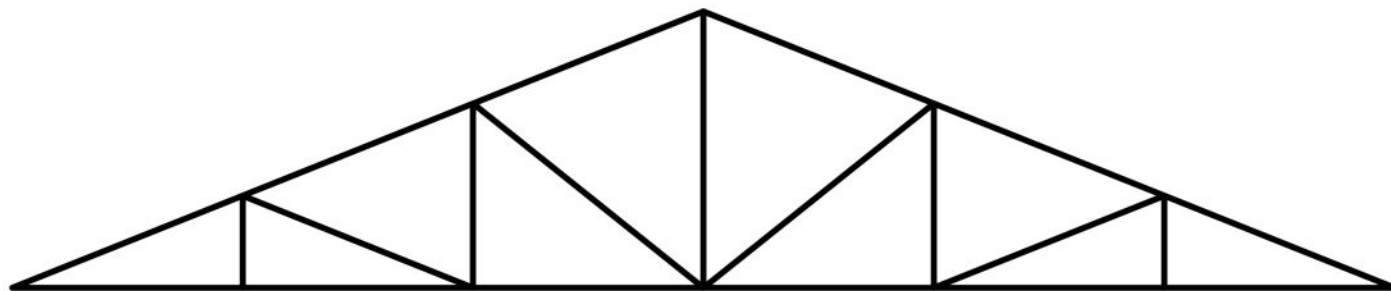
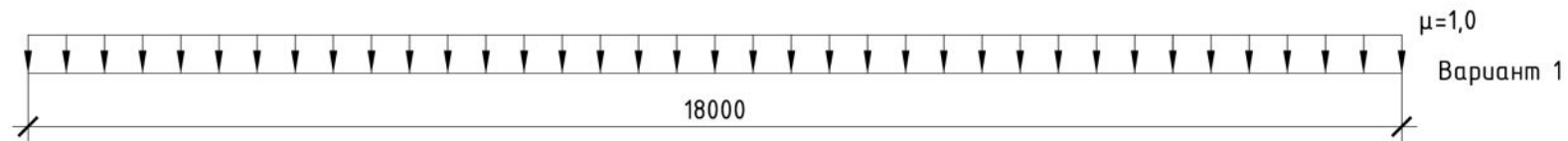
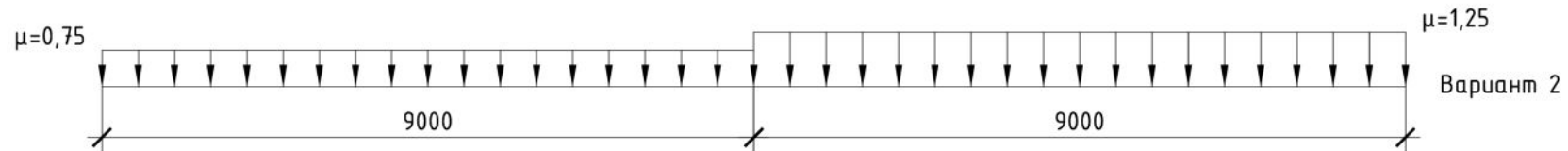
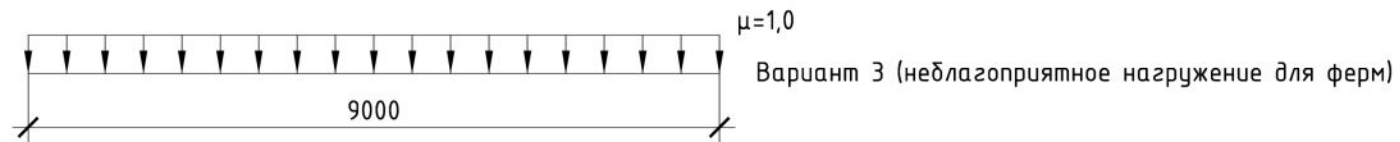
Коэффициент  $\mu$  принимаем согласно указаниям приложения Б (схема Б.1).

При значении угла наклона верхнего пояса  $\alpha = 22^\circ$  коэффициент  $\mu = 1$ .  
Рассматриваем два варианта нагружения фермы по СП 20.13330.2017 – вариант 1 и вариант 2. Дополнительно рассматриваем возможное неблагоприятное нагружение – вариант 3.

Коэффициент надежности по снеговой нагрузке  $\gamma_f = 1,4$ .

Расчетная снеговая нагрузка

$$S = c_e \cdot c_t \cdot \mu \cdot S_g \cdot \gamma_f = 1,0 \cdot 1,0 \cdot \mu \cdot 1,5 \cdot 1,4 = \mu \cdot 2,1 \text{ кПа.}$$





## 2.3 Нагрузка на узел

### Расчетная постоянная нагрузка

$$P_{\text{пост}} = g \cdot A_{\text{гр}} = 0,72 \cdot 12,0 = 8,64 \text{ кН}$$

$g$  – постоянная нагрузка, включающая в себя собственный вес фермы и вес кровли.

### Расчетная снеговая нагрузка:

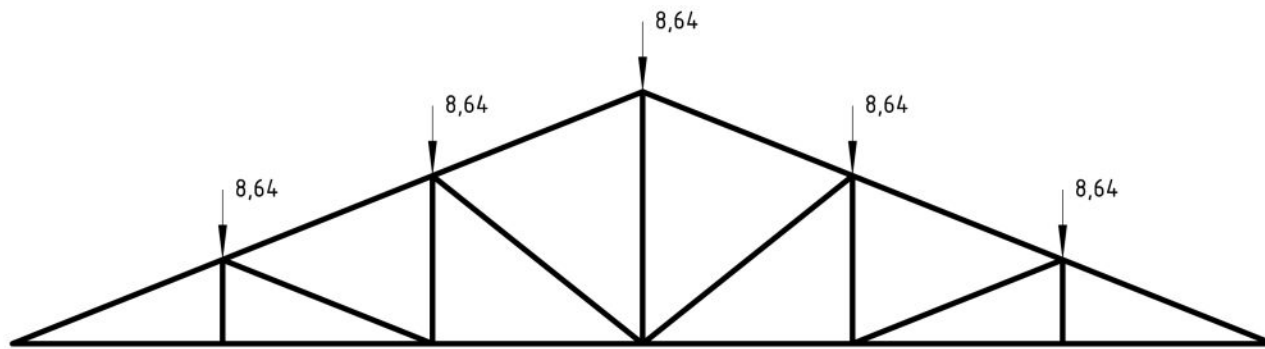
– вариант 1 –  $P_{\text{снег}} = \mu \cdot 2,1 \cdot A_{\text{гр}} = 1,0 \cdot 2,1 \cdot 12,0 = 25,2 \text{ кН};$

– вариант 2 –  $P_{\text{снег}} = 0,75 \cdot 2,1 \cdot 12,0 = 18,9 \text{ кН}, P_{\text{снег}} = 1,25 \cdot 2,1 \cdot 12,0 = 31,5,$

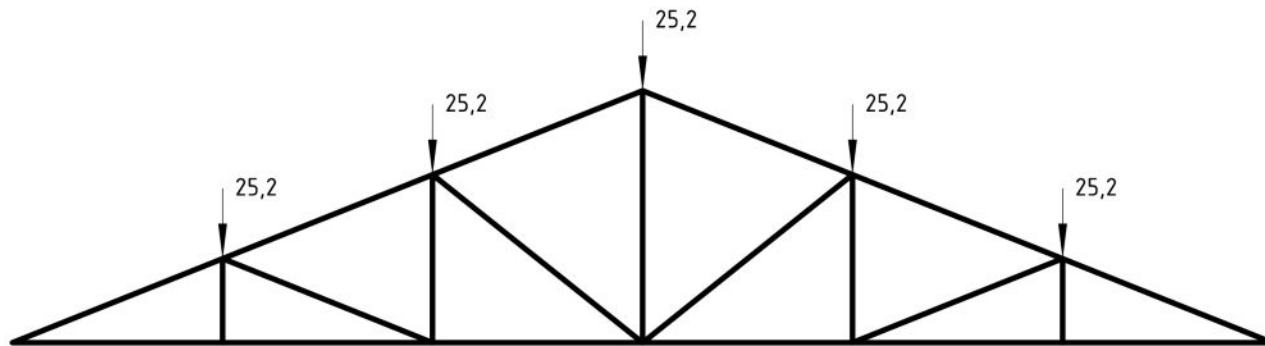
$$P_{\text{снег}} = (0,75 \cdot 2,1 \cdot 12,0)/2 + (1,25 \cdot 2,1 \cdot 12,0)/2 = 25,2 \text{ кН};$$

– вариант 3 –  $P_{\text{снег}} = 1,0 \cdot 2,1 \cdot 12,0 = 25,2, P_{\text{снег}} = + (1,0 \cdot 2,1 \cdot 12,0)/2 = 12,6.$

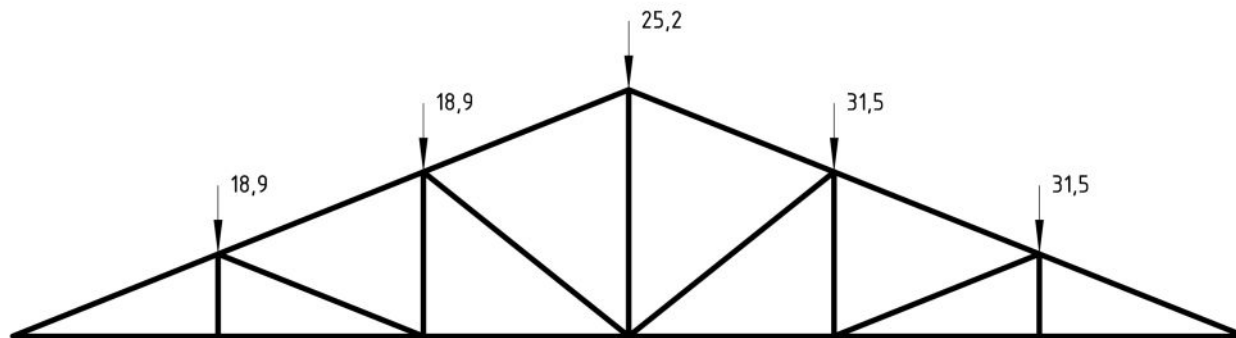
Постоянная нагрузка



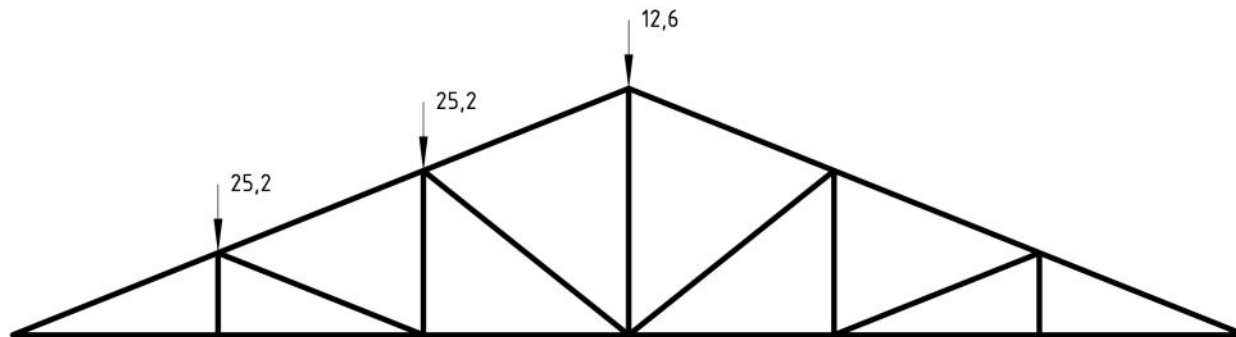
Снеговая нагрузка  
(вариант 1)



Снеговая нагрузка  
(вариант 2)



Снеговая нагрузка  
(вариант 3)



## 2.4 Расчетное сочетание нагрузок

$$P = P_{\text{пост}} + P_{\text{снег}} \cdot \psi_{t1}$$

$\psi_{t1}$  – коэффициент сочетаний, соответствующий основной по степени влияния кратковременной нагрузке, принимаемый по СП 20.13330.2016,  $\psi_{t1} = 1,0$ .

Рассматриваем три сочетания нагрузок:

- 1) постоянная + снеговая (вариант 1);
- 2) постоянная + снеговая (вариант 2);
- 3) постоянная + снеговая (вариант 3).

### 3 Статический расчет фермы

Статический расчет фермы выполняется методом конечных элементов в ПК Лира-САПР (некоммерческая версия)

<b>Элемент</b>	<b>Усилие, кН</b>	<b>№ сочетания</b>
верхний пояс	-260,0	2
нижний пояс	+241,3	2
решетка	+74,3	1
	-68,1	2

#### 4 Определение ориентировочной площади сечений

$$F = \frac{N}{(0,6 \div 0,8) \cdot R \cdot m_{дл}}$$

$N$  – усилие в элементах;

$R$  – расчетное сопротивление на сжатие или растяжение материала элементов фермы (ориентировочно принимаем для древесины 2-го сорта –  $R = 19,5 \text{ МПа} = 1,95 \text{ кН/см}^2$ );

$m_{дл}$  – коэффициент длительной прочности (ориентировочно принимаем для режима нагружения В –  $m_{дл} = 0,66$ );

$(0,6 \div 0,8)$  – коэффициент для сжатых элементов.

$$F_{\text{вп}} = \frac{260}{0,7 \cdot 1,95 \cdot 0,66} = 289 \text{ см}^2$$

$$F_{\text{нп}} = \frac{241,3}{1,95 \cdot 0,66} = 188 \text{ см}^2$$

$$F_{\text{р}} = \frac{74,3}{0,7 \cdot 1,95 \cdot 0,66} = 83 \text{ см}^2$$



<b>Элемент</b>	<b>Площадь сечения требуемая</b>	<b>Принятое сечение</b>	<b>Площадь сечения фактическая</b>
верхний пояс	289 см <sup>2</sup>	200×200 мм	400 см <sup>2</sup>
нижний пояс	188 см <sup>2</sup>	250×200 мм	500 см <sup>2</sup>
решетка	83 см <sup>2</sup>	150×150 мм	225 см <sup>2</sup>

Так как фактические сечения элементов больше принятых первоначально, следует увеличить нагрузку от собственного веса элементов и выполнить повторный статический расчет.

<b>Элемент</b>	<b>Усилие, кН</b>	<b>№ сочетания</b>
верхний пояс	-258,1	2
нижний пояс	+239,5	2
решетка	+73,2	1
	-67,6	2

## 5 Расчет элементов фермы

### 5.1 Расчет верхнего пояса

Расчет верхнего пояса выполняется как для центрально-сжатого элемента.

Определим расчетное сопротивление древесины. Для сжатых элементов принимаем 2 сорт древесины.

Расчетное сопротивление древесины сосны сжатию отсортированной по сортам (п. 6.1 СП 64.13330.2017)

$$R_c^p = R_c^A \cdot m_{дл} \cdot \Pi m_i$$

По таблице 3 (п. 1, в) СП 64.13330.2017 принимаем  $R_c^A = 22,5$  МПа.

По таблице 4 (режим В) СП 64.13330.2017 принимаем  $m_{дл} = 0,66$  МПа.

По п. 6.9 СП 64.13330.2017 принимаем:

а) по таблице 9 –  $m_B = 0,9$ ;

б) в предположении что температура воздуха не будет подниматься выше плюс 35 °С –  $m_T = 1,0$ ;

в) не учитывается, т.к. элемент из цельной древесины –  $m_G = 1,0$ ;

г) не учитывается, т.к. элемент сжат –  $m_O = 1,0$ ;

д) при отсутствии глубокой пропитки антипиренами под давлением –  $m_A = 1,0$ ;

е) не учитывается, т.к. элемент из цельной древесины –  $m_{СЛ} = 1,0$ ;

ж) не учитывается, т.к. элемент прямолинейный –  $m_{ГН} = 1,0$ ;

и) по таблице 13 –  $m_{С.С} = 1,0$ ;

к) не учитывается, т.к. элемент сминается вдоль волокон –  $m_{СМ} = 1,0$ .

Коэффициент, учитывающий породу древесины по таблице 5 (п. 4) СП 64.13330.2017) –  $m_{П} = 0,8$ .



$$R_c^p = 22,5 \cdot 0,66 \cdot 0,72 = 10,7 \text{ МПа} = 1,07 \text{ кН/см}^2$$



Проверка прочности (п. 7.2 СП 64.13330.2017)

$$\frac{N}{F_{\text{HT}}} \leq R_c^p$$

Площадь элемента нетто сечением 200×200 мм –  $F_{\text{HT}} = 20 \cdot 20 = 400 \text{ см}^2$ .

$$\frac{258,1 \text{ кН}}{400 \text{ см}^2} = 0,65 \text{ кН/см}^2 < R_c^p = 1,07 \text{ кН/см}^2$$

Условие выполняется. Прочность верхнего пояса обеспечена.

Расчетная длина элемента (п. 7.5 СП 64.13330.2017)

$$l_0 = l \cdot \mu_0$$

$l$  – расстояние между узлами элемента, закрепленными от смещения, принимаемое равным  $l = 323$  см;

$\mu_0$  – при шарнирно-закрепленных концах  $\mu_0 = 1,0$ .

$$l_0 = 323 \cdot 1,0 = 323 \text{ см}$$

Гибкость элементов цельного сечения (п. 7.4 СП 64.13330.2017)

$$\lambda = \frac{l_0}{r}$$

$r$  – радиус инерции сечения элемента с максимальными размерами брутто относительно оси сечения  $x$ , принимаемый равным  $r = 0,29 \cdot h = 0,29 \cdot 20 = 5,8$  см.

$$\lambda = \frac{323}{5,8} = 55,7$$

Гибкость элемента не должна превышать предельную (п. 7.24 СП 64.13330.2017). Принимаем предельную гибкость по таблице 16 (п. 1) СП 64.13330.2017 –  $\lambda_{\text{макс}} = 120$ .

$$\lambda = 55,7 < \lambda_{\text{макс}} = 120$$

Коэффициент продольного изгиба  $\varphi$  при гибкости элемента  $\lambda \leq 70$  (п. 7.3 СП 64.13330.2017)

$$\varphi = 1 - a \cdot \left( \frac{\lambda}{100} \right)^2$$

коэффициент  $a = 0,8$  для древесины.

$$\varphi = 1 - 0,8 \cdot \left( \frac{55,7}{100} \right)^2 = 0,75$$

Проверка устойчивости (п. 7.2 СП 64.13330.2017)

$$\frac{N}{\varphi \cdot F_{рас}} \leq R_c^p$$

Площадь элемента нетто сечением 200×200 мм при отсутствии ослаблений –  $F_{рас} = F_{бр} = 20 \cdot 20 = 400 \text{ см}^2$ .

$$\frac{258,1 \text{ кН}}{0,75 \cdot 400 \text{ см}^2} = 0,86 < R_c^p = 1,07 \text{ кН/см}^2$$

Условие выполняется. Устойчивость верхнего пояса обеспечена.

**Примечание – В общем случае, дополнительно требуется выполнить проверку устойчивости верхнего пояса из плоскости фермы. При проверке устойчивости из плоскости фермы верхний пояс может оказаться более гибким и потерять устойчивость. В рамках данной РГР этим можно пренебречь.**

## 5.2 Расчет нижнего пояса

Расчет нижнего пояса выполняется как для центрально-растянутого элемента.

Определим расчетное сопротивление древесины. Для растянутых элементов принимаем 1 сорт древесины.

Расчетное сопротивление древесины сосны растяжению отсортированной по сортам (п. 6.1 СП 64.13330.2017)

$$R_p^p = R_p^A \cdot m_{дл} \cdot \Pi m_i$$

По таблице 3 (п. 2, а) СП 64.13330.2017 принимаем  $R_p^A = 15$  МПа.

По таблице 4 (режим В) СП 64.13330.2017 принимаем  $m_{дл} = 0,66$  МПа.



По п. 6.9 СП 64.13330.2017 принимаем:

а) по таблице 9 –  $m_B = 0,9$ ;

б) в предположении что температура воздуха не будет подниматься выше плюс 35 °С –  $m_T = 1,0$ ;

в) не учитывается, т.к. элемент из цельной древесины –  $m_G = 1,0$ ;

г) с учетом ослабления врубкой –  $m_O = 0,8$ ;

д) при отсутствии глубокой пропитки антипиренами под давлением –  $m_A = 1,0$ ;

е) не учитывается, т.к. элемент из цельной древесины –  $m_{СЛ} = 1,0$ ;

ж) не учитывается, т.к. элемент прямолинейный –  $m_{ГН} = 1,0$ ;

и) по таблице 13 –  $m_{с.с} = 1,0$ ;

к) не учитывается, т.к. элемент сминается вдоль волокон –  $m_{СМ} = 1,0$ .

Коэффициент, учитывающий породу древесины по таблице 5 (п. 4) СП 64.13330.2017) –  $m_{П} = 0,8$ .

$$\begin{aligned}\prod m_i &= m_B \cdot m_T \cdot m_{\sigma} \cdot m_O \cdot m_a \cdot m_{\text{СЛ}} \cdot m_{\text{ГН}} \cdot m_{\text{С.С}} \cdot m_{\text{СМ}} \cdot m_{\text{П}} = \\ &= 0,9 \cdot 1,0 \cdot 1,0 \cdot 1,0 \cdot 0,8 \cdot 1,0 \cdot 1,0 \cdot 1,0 \cdot 1,0 \cdot 0,8 = 0,57\end{aligned}$$

$$R_p^p = 15 \cdot 0,66 \cdot 0,57 = 5,6 \text{ МПа} = 0,56 \text{ кН/см}^2$$

Проверка прочности (п. 7.1 СП 64.13330.2017)

$$\frac{N}{F_{\text{нт}}} \leq R_p^p$$

Площадь элемента нетто сечением 250×200 мм –  $F_{\text{нт}} = 20 \cdot 15 = 500 \text{ см}^2$ .

$$\frac{239,5 \text{ кН}}{500 \text{ см}^2} = 0,48 \text{ кН/см}^2 < R_p^p = 0,56 \text{ кН/см}^2$$

Условие выполняется. Прочность нижнего пояса обеспечена.

**Примечание – При наличии врубки в нижнем поясе, прочность элемента может быть не обеспечена из-за уменьшения сечения и смещений центра тяжести сечения (появление изгиба – растянуто-изгибаемый элемент). В рамках данной РГР этим можно пренебречь.**

## 5.4 Расчет лобовой врубки

(п. 8.11 СП 64.13330.2017)

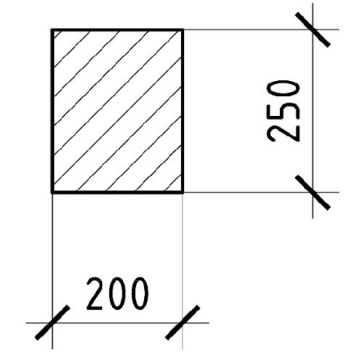
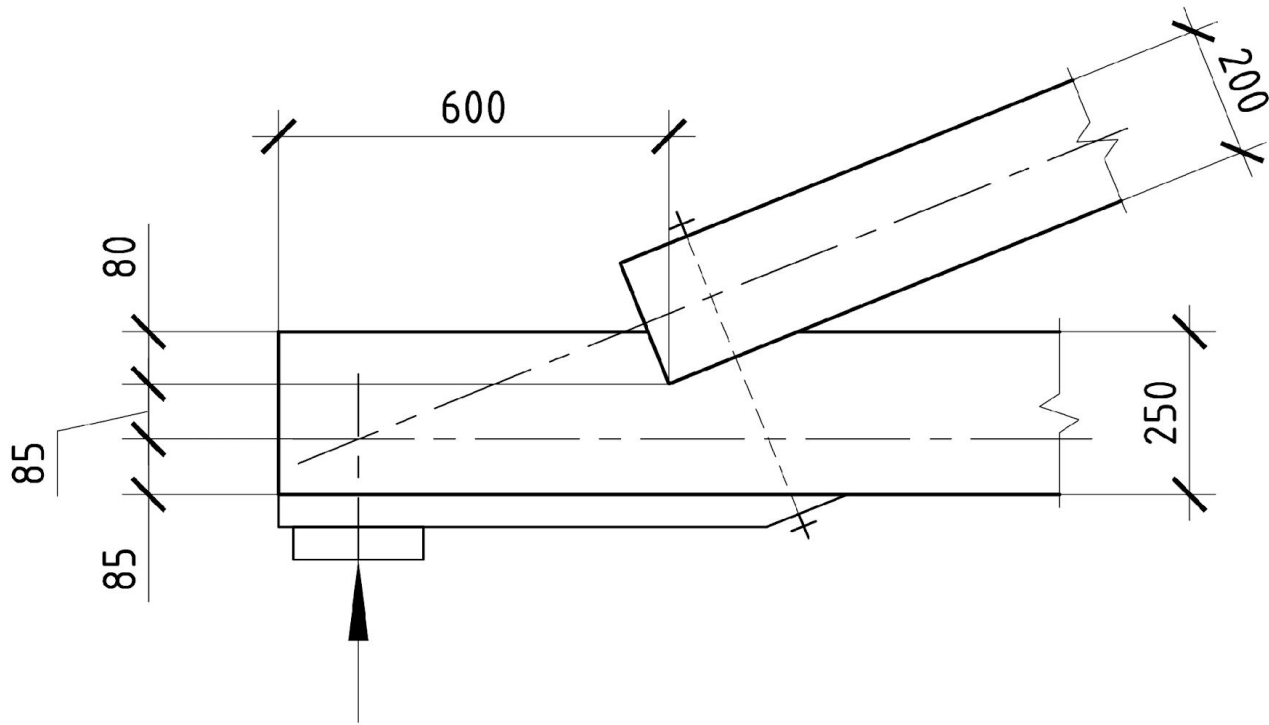
Длину плоскости скалывания  $l_{ск}$  лобовых врубок следует принимать не менее  $1,5h$ , где  $h$  – полная высота сечения скалываемого элемента. Кроме того,  $l_{ск} \leq 10h_1$  (п. 8.3 СП 64.13330.2017).

Глубину врубки  $h_1$  следует принимать не более  $(1/3)h$ , при этом глубина врубок в брусках должна быть не менее 2 см.

Высота сечения нижнего пояса составляет  $h = 25$  см, ширина  $b = 20$  см.

Конструктивно принимаем глубину врубки  $h_1 = 8$  см, что более 2 см и менее  $(1/3)h = (1/3) \cdot 25 = 8,3$  см.

Конструктивно принимаем длину плоскости скалывания  $l_{ск} = 60$  см, что более  $1,5h = 1,5 \cdot 25 = 37,5$  см и не превышает  $10h_1 = 80$  см.



Расчет врубки на смятие (п. 8.2 СП 64.13330.2017)

$$T = R_{\text{см}\alpha} \cdot F_{\text{см}}$$

$F_{\text{см}}$  – расчетная площадь смятия

$$F_{\text{см}} = \frac{b \cdot h_1}{\cos \alpha} = \frac{20 \cdot 8}{\cos 22^\circ} = 172 \text{ см}^2$$

$R_{\text{см}\alpha}$  – расчетное сопротивление древесины смятию под углом  $\alpha$  к направлению волокон (п. 6.5 СП 64.13330.2017)

$$R_{\text{см}\alpha}^A = \frac{R_{\text{см}}^A}{1 + \left( \frac{R_{\text{см}}^A}{R_{\text{см}90}^A} - 1 \right) \cdot \sin^3 \alpha}$$

По таблице 3 (п. 1, в) СП 64.13330.2017 принимаем  $R_{см}^A = 24$  МПа ,  
по таблице 3 (п. 4, а) СП 64.13330.2017 принимаем  $R_{см90}^A = 4,5$  МПа.

$$R_{см\alpha}^A = \frac{24}{1 + \left(\frac{24}{4,5} - 1\right) \cdot \sin^3 22^\circ} = 19,6 \text{ МПа}$$

Расчетное сопротивление древесины сосны смятию отсортированной по сортам (п. 6.1 СП 64.13330.2017)

$$R_{см\alpha}^P = R_{см\alpha}^A \cdot m_{дл} \cdot \Pi m_i$$

По таблице 4 (режим В) СП 64.13330.2017 принимаем  $m_{дл} = 0,66$  МПа.



По п. 6.9 СП 64.13330.2017 принимаем:

а) по таблице 9 –  $m_B = 0,9$ ;

б) в предположении что температура воздуха не будет подниматься выше плюс 35 °С –  $m_T = 1,0$ ;

в) не учитывается, т.к. элемент из цельной древесины –  $m_G = 1,0$ ;

г) не учитывается, т.к. элемент сминается –  $m_O = 1,0$ ;

д) при отсутствии глубокой пропитки антипиренами под давлением –  $m_A = 1,0$ ;

е) не учитывается, т.к. элемент из цельной древесины –  $m_{CL} = 1,0$ ;

ж) не учитывается, т.к. элемент прямолинейный –  $m_{ГН} = 1,0$ ;

и) по таблице 13 –  $m_{c.c} = 1,0$ ;

к) не учитывается, т.к. элемент сминается под углом к волокнам –  $m_{CM} = 1,0$ .

Коэффициент, учитывающий породу древесины по таблице 5 (п. 4) СП 64.13330.2017) –  $m_{II} = 0,8$ .



$$R_{\text{cm}\alpha}^p = 19,6 \cdot 0,66 \cdot 0,72 = 9,3 \text{ МПа} = 0,93 \text{ кН/см}^2$$

$$T = 0,93 \cdot 172 = 159,9 \text{ кН} < N_{\text{ВП}} = 258,1 \text{ кН}$$

Несущая способность  $T$  лобовой врубки на смятие меньше усилия  $N_{\text{ВП}}$ , действующего в верхнем поясе. Прочность узла не обеспечена. Необходимо увеличить площадь смятия (увеличить ширину нижнего пояса или увеличить глубину врубки, что равносильно увеличению высоты сечения нижнего пояса).

**Примечание – В рамках данной РГР необходимо обеспечить выполнение данного условия.**

Расчет врубки на скалывание (п. 8.2 СП 64.13330.2017)

$$T = R_{\text{СК}}^{\text{СП}} \cdot F_{\text{СК}}$$

$F_{\text{СК}}$  – расчетная площадь скалывания;

$$F_{\text{СК}} = b \cdot l_{\text{СК}} = 20 \cdot 60 = 1200 \text{ см}^2$$

$R_{СК}^r$  – расчетное среднее по площадке скалывания сопротивление древесины скалыванию вдоль волокон

$$R_{СК}^{cp} = \frac{R_{СК}}{1 + \beta \cdot \frac{l_{СК}}{e}}$$

$\beta$  – коэффициент, принимаемый равным  $\beta = 0,25$  при расчете соединений, работающих по схеме, показанной на рисунке 6, г СП 64.13330.2017, т.к. обжатие по плоскостям скалывания не обеспечено;

$e$  – плечо сил скалывания, принимаемое равным  $e = 0,5h$  при расчете элементов с несимметричной врезкой в соединениях без зазора между элементами (рисунок 6, а СП 64.13330.2017)

$$e = 0,5h = 0,5 \cdot 25 = 12,5 \text{ см}$$

Отношение  $l_{СК}/e$  должно быть не менее 3 (п. 8.3 СП 64.13330.2017)

$$\frac{l_{СК}}{e} = \frac{60}{12,5} = 4,8 > 3$$

$R_{СК}$  – расчетное сопротивление скалыванию вдоль волокон (при расчете по максимальному напряжению), определяемое по п. 6.1...6.3 СП 64.13330.2017.

По таблице 3 (п. 5, в) СП 64.13330.2017 принимаем  $R_{СК}^A = 3,6$  МПа.

Расчетное сопротивление древесины сосны скалываю отсортированной по сортам (п. 6.1 СП 64.13330.2017)

$$R_{СК}^P = R_{СК}^A \cdot m_{дл} \cdot \Pi m_i$$

По таблице 4 (режим В) СП 64.13330.2017 принимаем  $m_{дл} = 0,66$  МПа.

По п. 6.9 СП 64.13330.2017 принимаем:

а) по таблице 9 –  $m_B = 0,9$ ;

б) в предположении что температура воздуха не будет подниматься выше плюс 35 °С –  $m_T = 1,0$ ;

в) не учитывается, т.к. элемент из цельной древесины –  $m_G = 1,0$ ;

г) не учитывается, т.к. элемент (нижний пояс) растянут –  $m_O = 1$ ;

д) при отсутствии глубокой пропитки антипиренами под давлением –  $m_A = 1,0$ ;

е) не учитывается, т.к. элемент из цельной древесины –  $m_{CL} = 1,0$ ;

ж) не учитывается, т.к. элемент прямолинейный –  $m_{ГН} = 1,0$ ;

и) по таблице 13 –  $m_{c.c} = 1,0$ ;

к) не учитывается, т.к. элемент скалывается –  $m_{CM} = 1,0$ .

Коэффициент, учитывающий породу древесины по таблице 5 (п. 4) СП 64.13330.2017) –  $m_{II} = 0,8$ .





$$R_{\text{CK}}^p = 3,6 \cdot 0,66 \cdot 0,72 = 1,35 \text{ МПа}$$

$$R_{\text{CK}}^{\text{cp}} = \frac{1,35}{1 + 0,25 \cdot \frac{60}{12,5}} = 0,61 \text{ МПа} = 0,06 \text{ кН/см}^2$$

$$T = 0,06 \cdot 1200 = 72 \text{ кН} < N_{\text{ВП}} \cdot \cos 22^\circ = 258,1 \cdot \cos 22^\circ = 239,3 \text{ кН}$$

Несущая способность  $T$  лобовой врубки на скалывание меньше усилия  $N_{\text{ВП}} \cdot \cos 22^\circ$ , действующего в верхнем поясе. Прочность узла не обеспечена. Необходимо увеличить площадь скалывания (увеличить ширину нижнего пояса или увеличить длину площадки скалывания).

**Примечание – В рамках данной РГР необходимо обеспечить выполнение данного условия.**