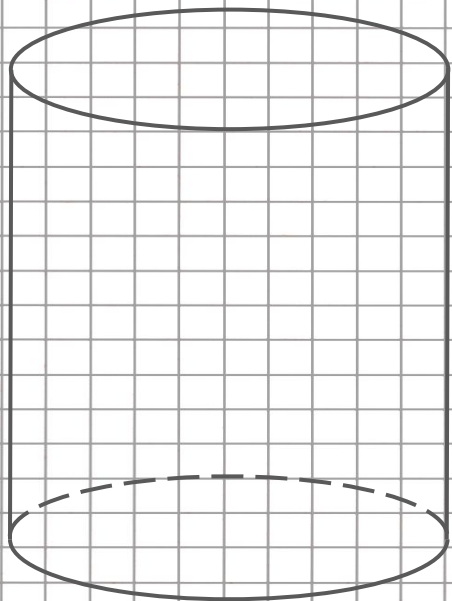


Понятие цилиндра

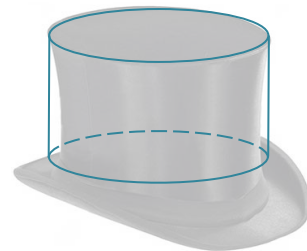
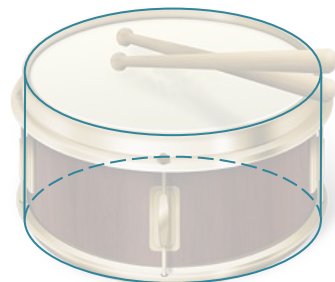
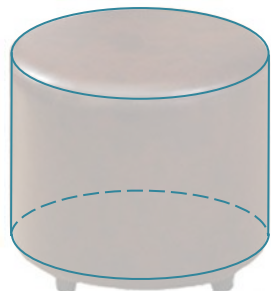
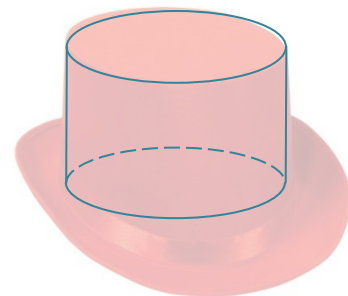
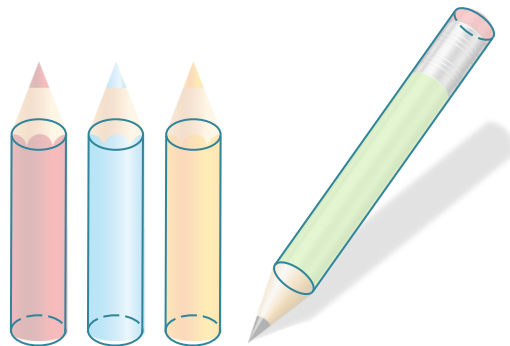
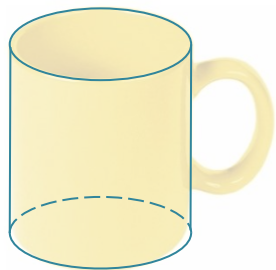


Сегодня на уроке:



- ✓ Цилиндр
- ✓ Определение цилиндра
- ✓ Элементы цилиндра

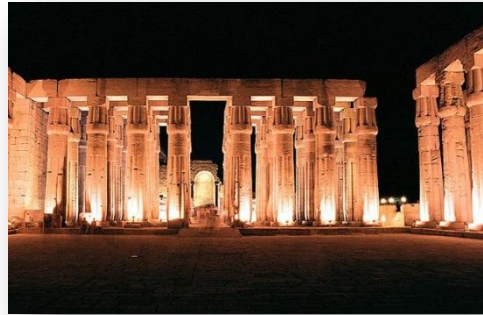
Цилиндр

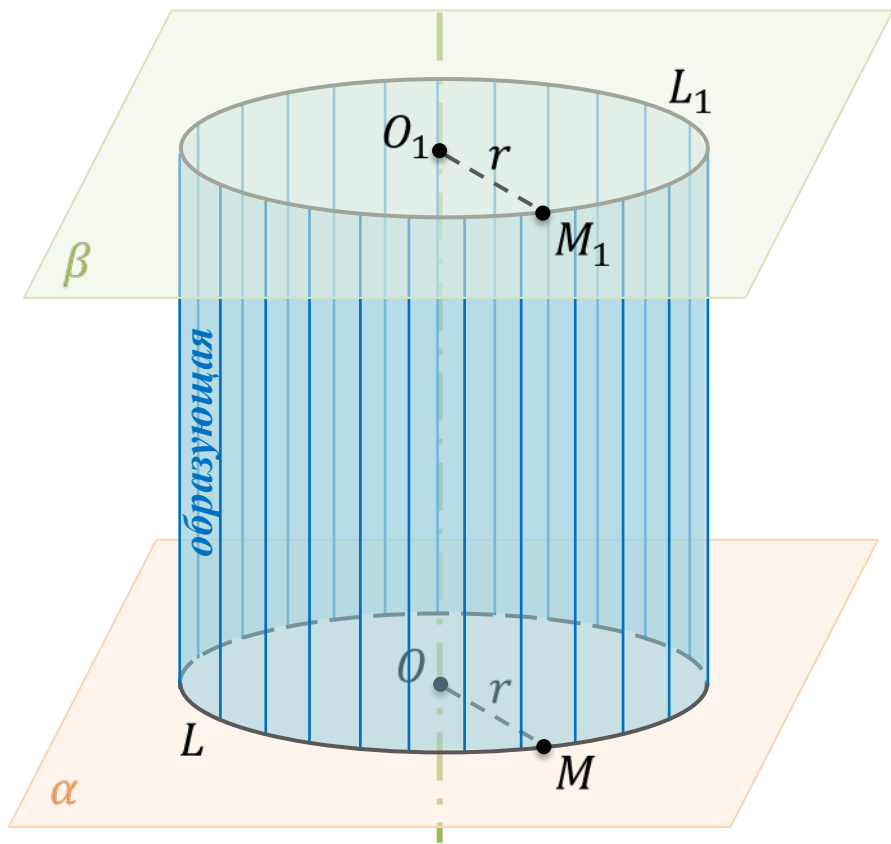


Цилиндр



Цилиндр





Поверхность, образованная этими прямыми, называется *цилиндрической поверхностью*.

Сами прямые – *образующими* цилиндрической поверхности.

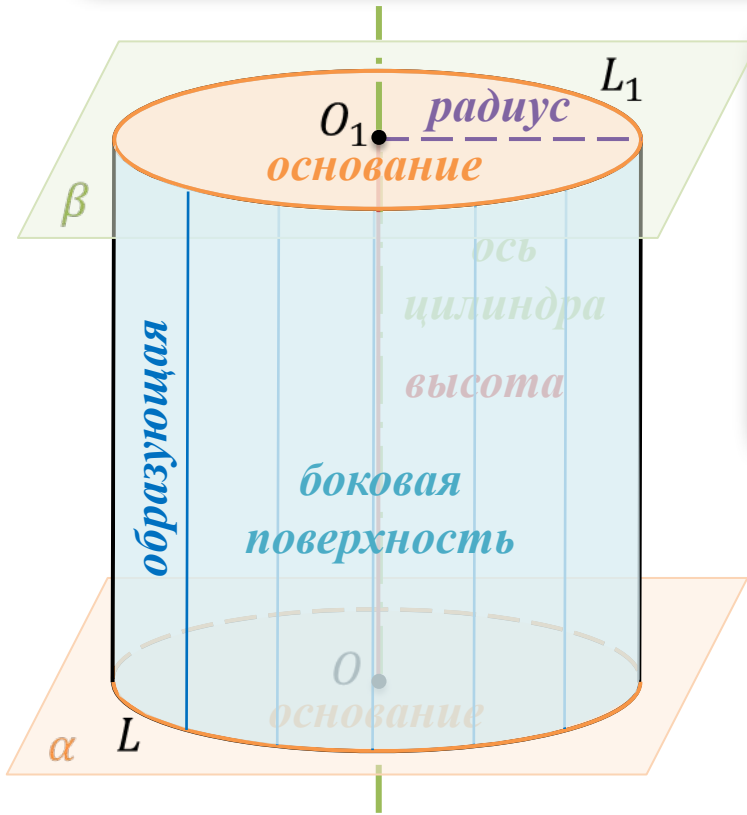
Прямая, проходящая через точку O перпендикулярно к плоскости α , называется *осью* цилиндрической поверхности.

Поскольку все образующие и ось перпендикулярны к плоскости α , то они параллельны друг другу.

Множество концов образующих, лежащих в плоскости β , получается из окружности L параллельным переносом на вектор $\overrightarrow{OO_1}$.

Следовательно, при параллельном переносе на вектор $\overrightarrow{OO_1}$ окружность L перейдет в равную ей окружность L_1 радиуса r с центром в точке O_1 .

Определение. Тело, ограниченное цилиндрической поверхностью и двумя равными кругами с границами L и L_1 , называется *цилиндром*.



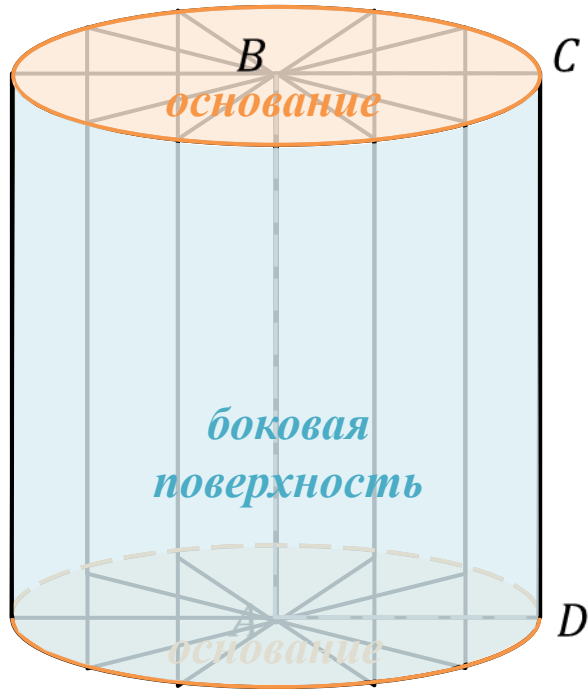
Прямой круговым цилиндром или просто *цилиндром* называется геометрическое тело, ограниченное цилиндрической поверхностью и двумя параллельными плоскостями α и β , которые перпендикулярны образующим цилиндрической поверхности.

Радиус основания называется *радиусом* цилиндра.

Цилиндр называется *равносторонним*, если его высота равна диаметру основания.

Боковой поверхностью цилиндра называется часть цилиндрической поверхности, расположенная между основаниями цилиндра.

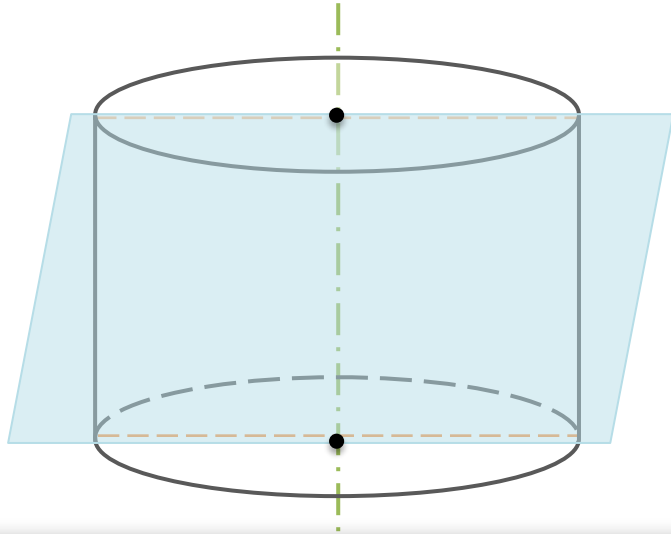
Цилиндр можно получить вращением прямоугольника вокруг одной из его сторон на 360° .



Основания цилиндра образуются вращением сторон BC и AD .

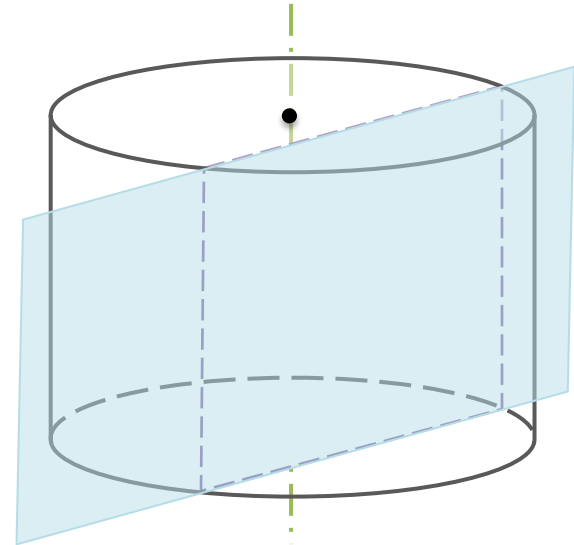
Боковая поверхность цилиндра образуется вращении стороны CD .

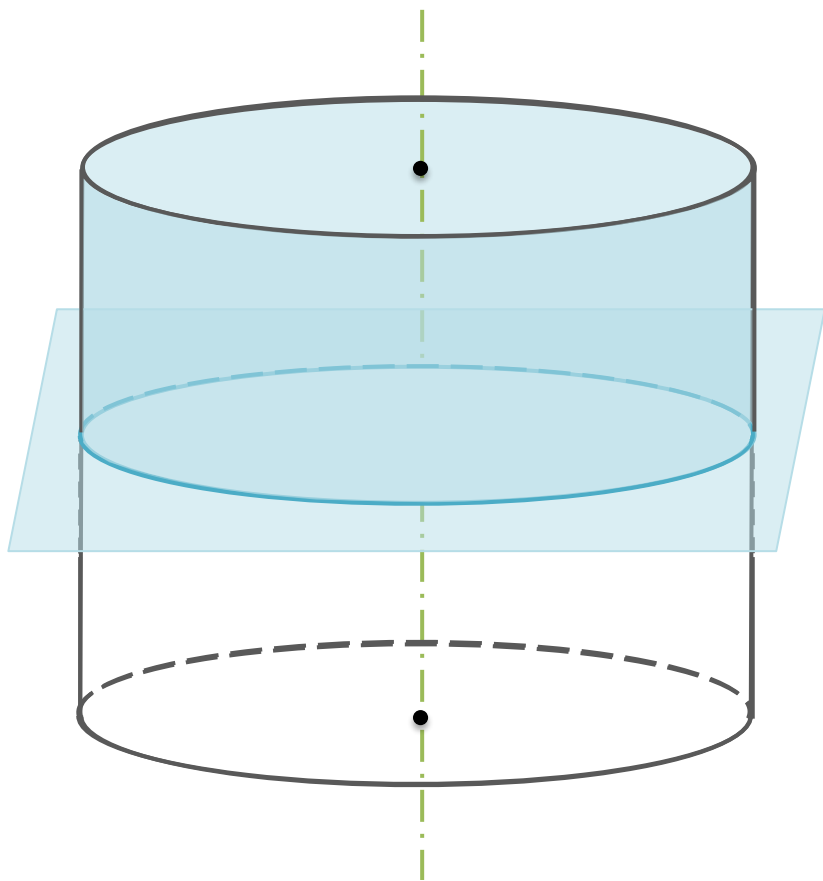
Если секущая плоскость проходит *через ось цилиндра*, то **сечение представляет собой прямоугольник**, две стороны которого – образующие, а две другие – диаметры оснований цилиндра.



Определение. *Осевым сечением* цилиндра называется сечение цилиндра плоскостью, проходящей через его ось.

Если секущая плоскость *параллельна оси цилиндра*, то **сечением** цилиндра **служит прямоугольник**, две стороны которого – образующие цилиндра, а две другие – хорды оснований цилиндра.



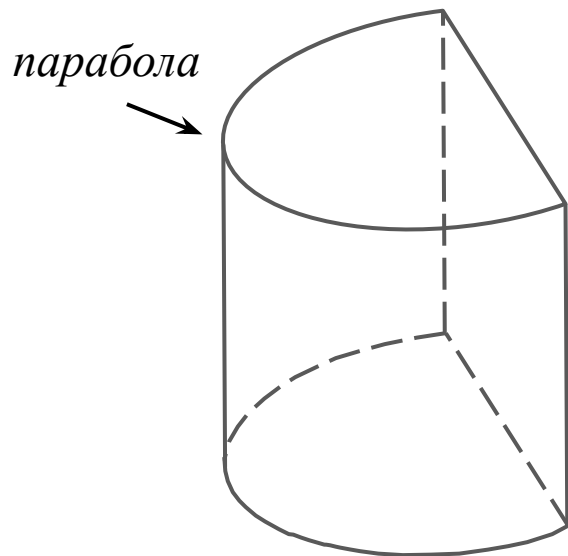


Если секущая плоскость *перпендикулярна к оси цилиндра*, то **сечение является кругом**.

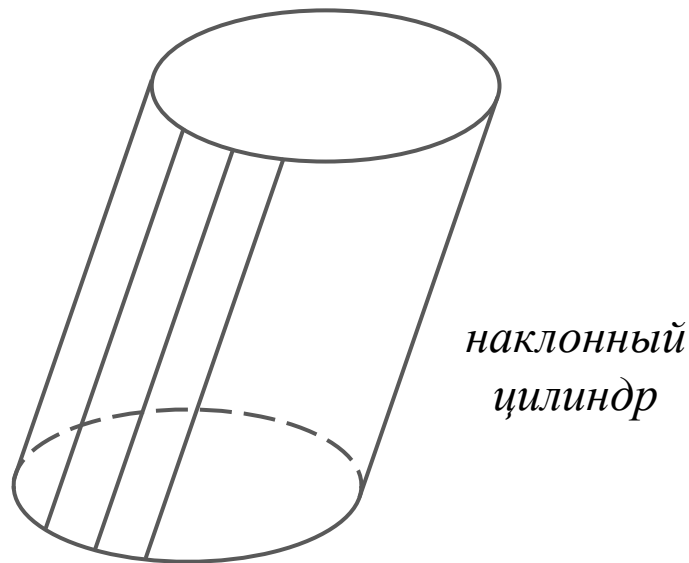
Такая секущая плоскость отсекает от данного цилиндра тело, которое также является цилиндром.

Его основаниями служат два круга, один из которых и есть рассматриваемое сечение.

Замечание. На практике очень часто встречаются предметы, которые имеют форму сложных цилиндров.



Цилиндр, каждое основание которого представляет собой фигуру, ограниченную частью параболы и отрезком.



Цилиндр, основаниями которого являются круги, но образующие цилиндра не перпендикулярны к плоскостям оснований.

Задача. Точка F – середина образующей AB цилиндра, центрами оснований которого являются точки O и T . Верно ли, что $FO = FT$?

Решение.

Рассмотрим $\triangle FAO$ и $\triangle FBT$.

OA и TB – радиусы цилиндра.

$AB \perp OA$ и $AB \perp TB$.

$\triangle FAO$ и $\triangle FBT$ – прямоугольные.

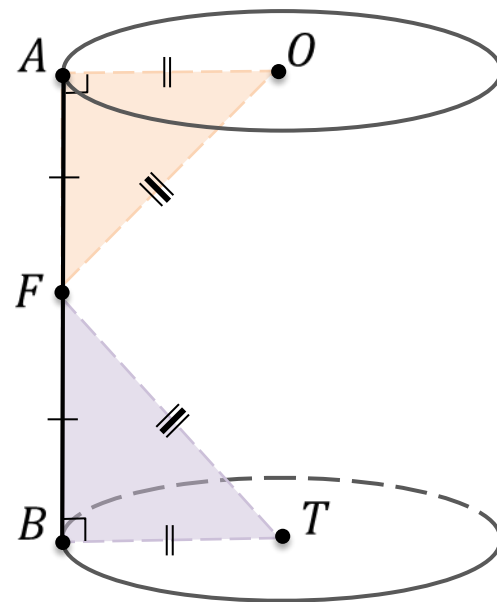
$OA = TB$

$FA = FB$

Значит, $\triangle FAO = \triangle FBT$ по двум катетам.

Следовательно, $FO = FT$.

Ответ: $FO = FT$.



Задача. Точка O – центр основания цилиндра. Отрезок AB – диаметр другого его основания. Вычислите площадь $\triangle AOB$, если радиус цилиндра равен 2 см, а его высота – 6 см.

Решение.

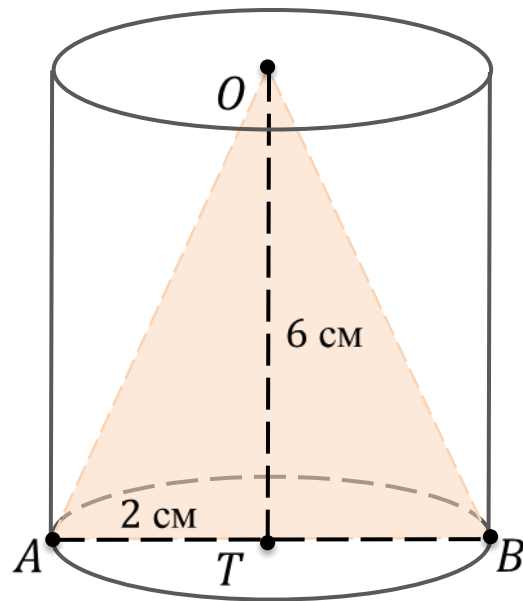
$$S_{\Delta} = \frac{1}{2} \cdot a_{\text{осн}} \cdot h$$

$$h_{\text{цилиндра}} = h_{\Delta AOB} = 6 \text{ (см)}$$

$$AB = d = 2r = 4 \text{ (см)}$$

$$S_{\Delta AOB} = \frac{1}{2} \cdot 6 \cdot 4 = 12 \text{ (см}^2\text{)}$$

Ответ: 12 см².



Задача. Радиус цилиндра 3 см, а его высота – 10 см. Вычислите площадь осевого сечения.

Решение.

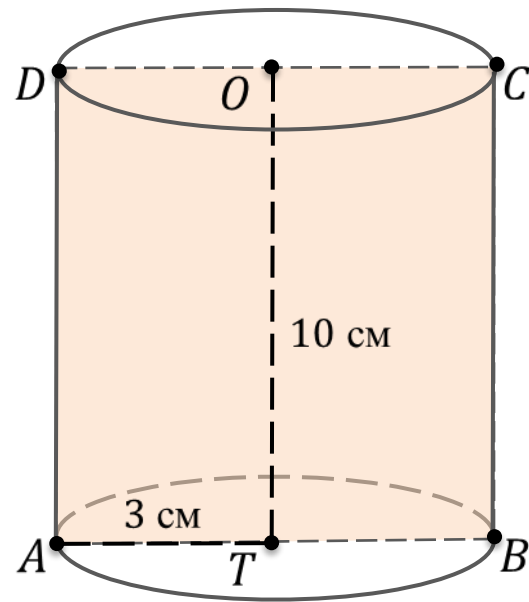
$$h = l$$

$$b = l = 10 \text{ (см)}$$

$$a = d = 2r = 2 \cdot 3 = 6 \text{ (см)}$$

$$S_{ABCD} = a \cdot b = 6 \cdot 10 = 60 \text{ (см}^2\text{)}$$

Ответ: 60 см².



Понятие цилиндра

Прямой круговым цилиндром или просто **цилиндром** называется геометрическое тело, ограниченное цилиндрической поверхностью и двумя параллельными плоскостями α и β , которые перпендикулярны образующим цилиндрической поверхности.

