

# Игра: «Покажи свои знания»

**НАЧАТЬ**

# К столовым приборам не относится:

- А) ЛОЖКА
- Б) ДУРШЛАГ
- В) ВИЛКА
- Г) НОЖ



# ПРАВИЛЬНО!

Следующий вопрос >



# НЕПРАВИЛЬНО!

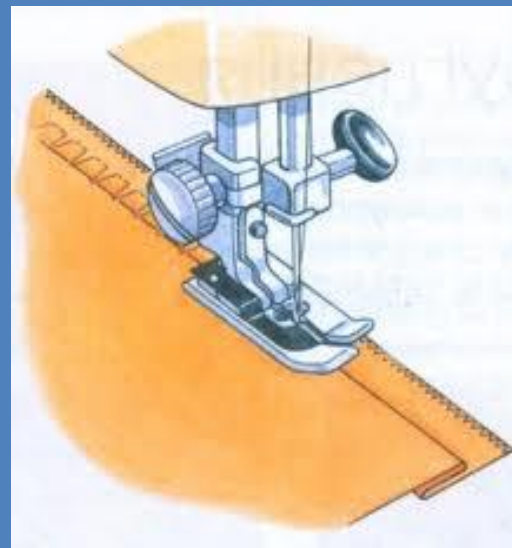
[< Вернуться к вопросу](#)



# Для обработки нижнего среза изделия используют машинные

## ШВЫ:

- А) СТАЧНОЙ
- Б) НАСТРОЧНОЙ
- В) НАКЛАДНОЙ
- Г) ВПОДГИБКУ С ЗАКРЫТЫМ СРЕЗОМ





# ПРАВИЛЬНО!

Следующий вопрос >



# НЕПРАВИЛЬНО!

[< Вернуться к вопросу](#)



# Волокна растительного происхождения получают

ИЗ:

- А) КРАПИВЫ
- Б) ЛЬНА
- В) ШЕРСТИ
- Г) ШЕЛКА





# ПРАВИЛЬНО!

Следующий вопрос >



# НЕПРАВИЛЬНО!

[< Вернуться к вопросу](#)



# Долевая нить при растяжении:

- А) ИЗМЕНЯЕТ СВОЮ ДЛИНУ
- Б) НЕ ИЗМЕНЯЕТ СВОЕЙ ДЛ



# ПРАВИЛЬНО!

Следующий вопрос >





# НЕПРАВИЛЬНО!

[< Вернуться к вопросу](#)





# Процесс получения ткани из ниток путем их переплетения называется:

- А) ПРЯДЕНИЕМ
- Б) ТКАЧЕСТВОМ
- В) ОТДЕЛКОЙ



# ПРАВИЛЬНО!

Следующий вопрос >



# НЕПРАВИЛЬНО!

< Вернуться к вопросу



# К гигиеническим свойствам тканей относятся:

- А) ПРОЧНОСТЬ
- Б) НАМОКАЕМОСТЬ
- В) ДРАПИРУЕМОСТЬ
- Г) ВОЗДУХОПРОНИЦАЕМОСТЬ

# ПРАВИЛЬНО!

Следующий вопрос >





# НЕПРАВИЛЬНО!

[< Вернуться к вопросу](#)



# В машинной игле ушко находится:

- А) В СЕРЕДИНЕ ИГЛЫ
- Б) РЯДОМ С ОСТРИЕМ
- В) ТАМ ЖЕ, ГДЕ У ИГЛЫ ДЛЯ РУЧНОГО ШИТЬЯ

# ПРАВИЛЬНО!

Следующий вопрос >



# НЕПРАВИЛЬНО!

[< Вернуться к вопросу](#)



# При снятии мерок записывают полностью (не делят пополам) величины:

- А) ДИ
- Б) СМ
- В) СБ
- Д) СШ





# ПРАВИЛЬНО!

Следующий вопрос >



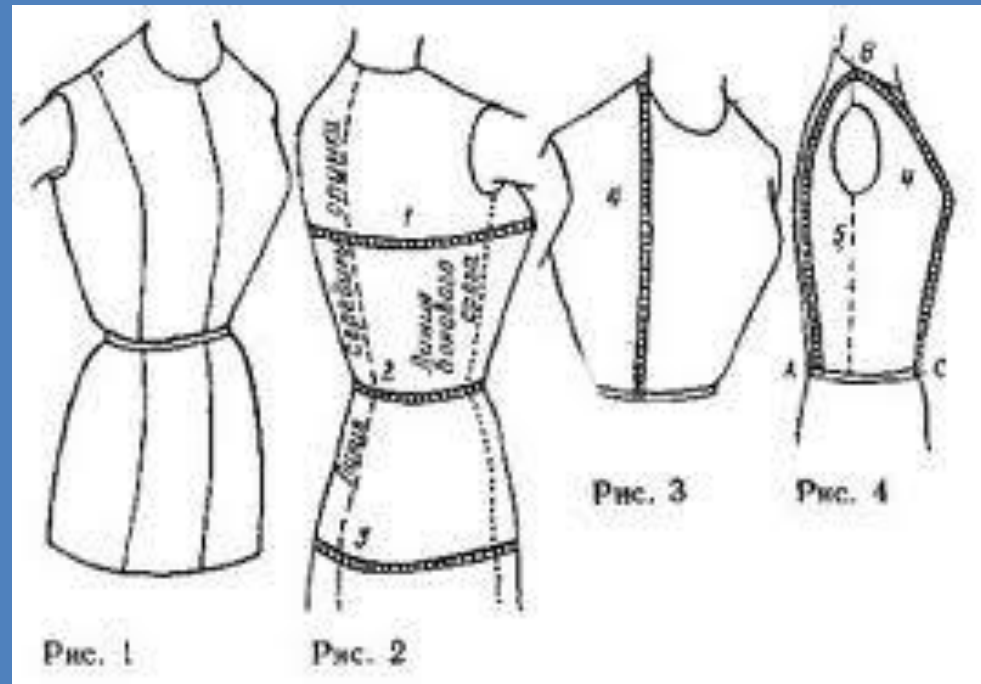
# НЕПРАВИЛЬНО!

[< Вернуться к вопросу](#)



# Мерки снимают с..... стороны фигуры.

- А) ПРАВОЙ
- Б) ЛЕВОЙ



# ПРАВИЛЬНО!

Следующий вопрос >





# НЕПРАВИЛЬНО!

[< Вернуться к вопросу](#)





# Поломка машинной иглы может произойти если:

- А) ИГЛА ИМЕЕТ РЖАВЫЙ НАЛЕТ
- Б) ИГЛА ПОГНУТА
- В) ИГЛА ВСТАВЛЕНА В ИГЛОДЕРЖАТЕЛЬ ДО УПОРА



# ПРАВИЛЬНО!

Завершить



# НЕПРАВИЛЬНО!

[< Вернуться к вопросу](#)



# Молодец

