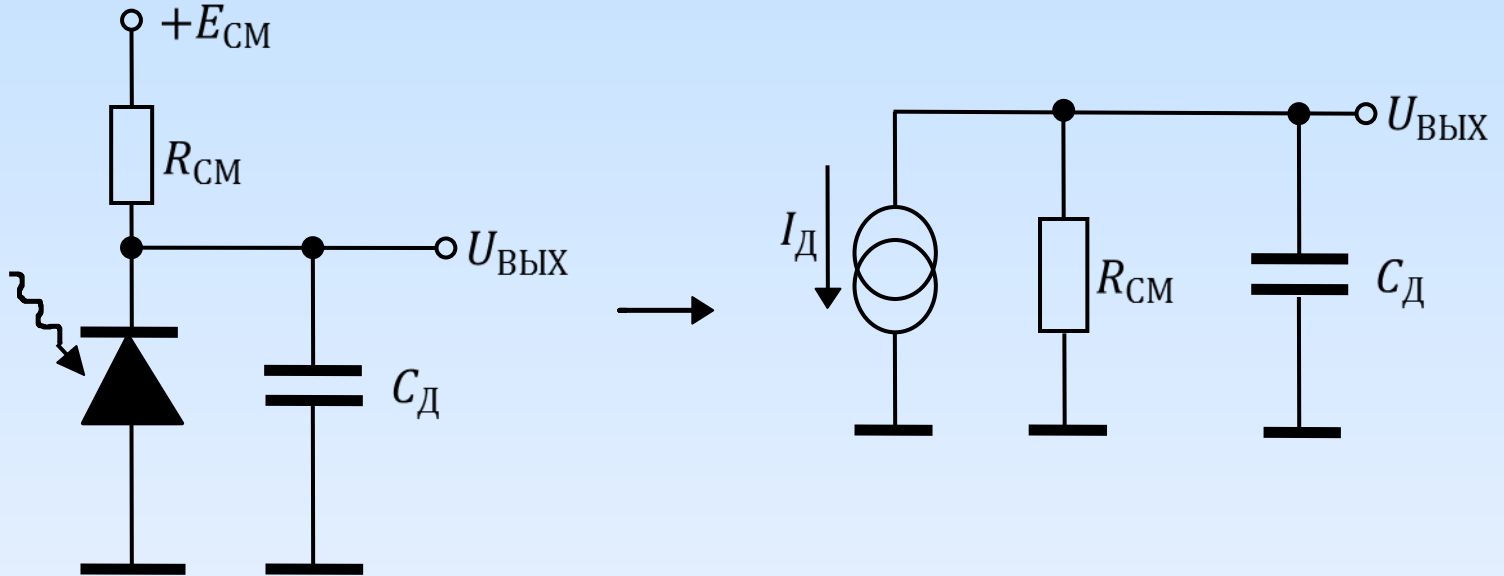


Зарядо-чувствительный усилитель (ЗЧУ)

Лекции по курсу
«Электроника систем регистрации элементарных частиц»

Жуланов Владимир Викторович
тел. 329-47-32
e-mail: zhulanov@inp.nsk.su

Назначение ЗЧУ



- Физический смысл имеет интеграл тока (заряд), который пропорционален выделившейся в детекторе энергии
- Задача ЗЧУ - преобразование интеграла тока в Выходное напряжение с линейным

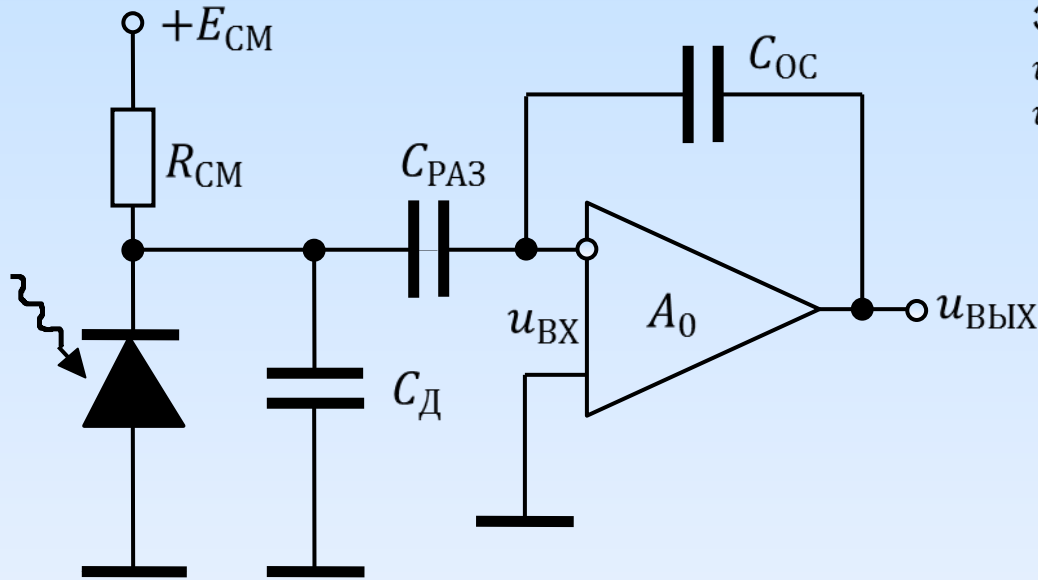
Главный недостаток простой схемы преобразования – сильная зависимость от паразитной ёмкости детектора C_D :

$$U_{ВЫХ} = \frac{\int I dt}{C_D}$$

Кроме того, у простой схемы большое выходное сопротивление

Для решения этой задачи применяются специализированные схемы - ЗЧУ

Основные характеристики ЗЧУ



Пусть в детекторе выделился заряд $Q_{ВХ}$
 Этот заряд перетечет в C_D и C_{OC}
 $u_{ВХ}$ – изменение напряжения на входе ЗЧУ
 $u_{ВЫХ}$ – изменение напряжения на выходе ЗЧУ

$$Q_{ВХ} = u_{ВХ}C_D + (u_{ВХ} - u_{ВЫХ})C_{OC}$$

$$Q_{ВХ} = u_{ВХ}(C_D + (1 + A_0)C_{OC})$$

$$u_{ВХ} = Q_{ВХ} \frac{1}{C_D + (1 + A_0)C_{OC}}$$

$$u_{ВЫХ} = -Q_{ВХ} \frac{A_0}{C_D + (1 + A_0)C_{OC}} \approx -\frac{Q_{ВХ}}{C_{OC}}$$

Величина $C_{дин} = (1 + A_0)C_{OC}$ называется Динамической ёмкостью

$C_{дин} \gg C_D$ – необходимое условие независимости коэф. преобразования $Q_{ВХ} \Rightarrow u_{ВЫХ}$ от C_D

При достаточно большом коэффициенте усиления A_0 можно ставить маленькую

ёмкость обратной связи C_{OC} (~1-5 пФ), чем обеспечить большой коэф. преобразования.

Сброс ёмкости обратной связи ЗЧУ

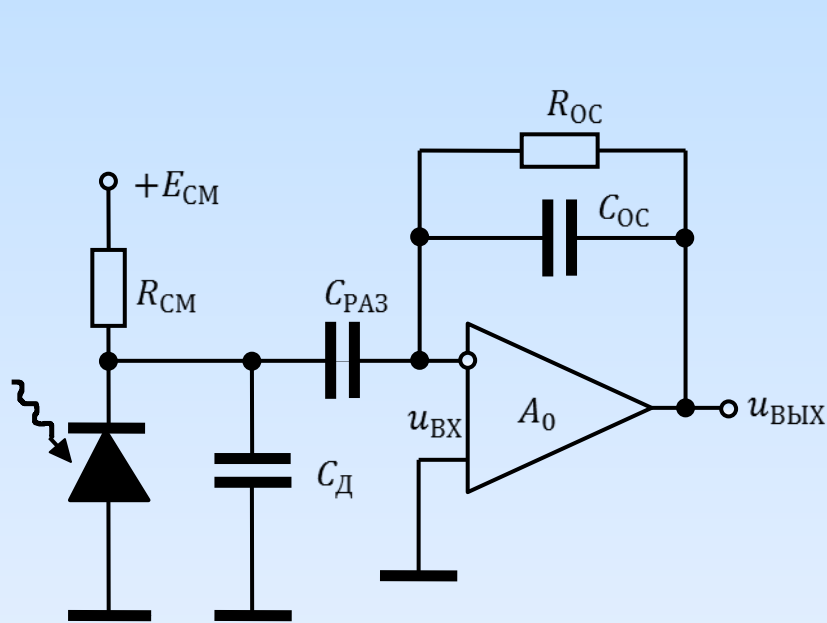


Схема пассивного сброса C_{OC}

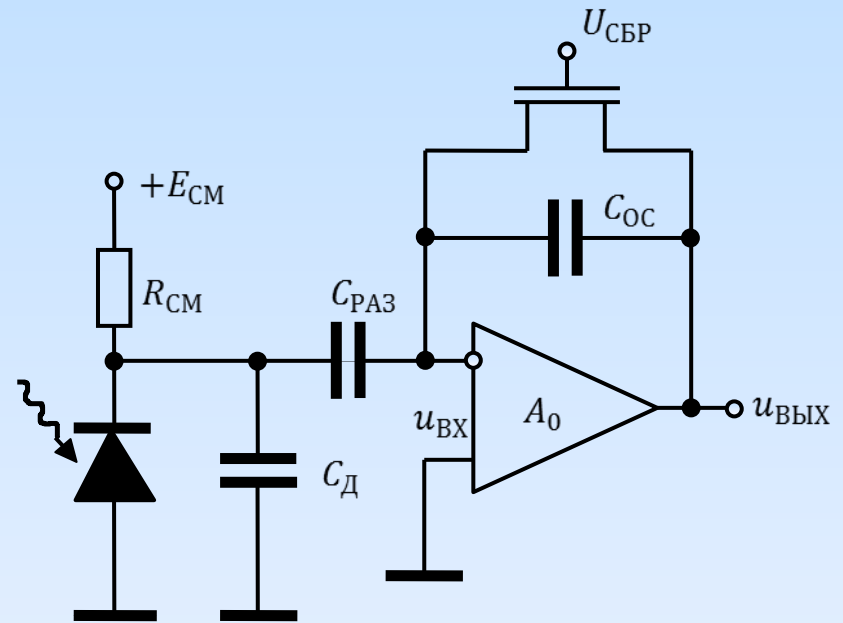


Схема активного сброса C_{OC}

Сопротивление обратной связи R_{OC} необходимо для разряда ёмкости обратной связи C_{OC} и приведения ЗЧУ к исходному состоянию.

Требование на R_{OC} – не оказывать влияние на сбор заряда ЗЧУ:

$\tau_{OC} = R_{OC}C_{OC} \gg T_D$ – постоянная времени сброса заряда много больше времени импульса заряда

Возможен вариант активного сброса заряда этой ёмкости – электронный ключ вместо сопротивления. Недостаток – наличие «мёртвого времени», то есть времени, когда ЗЧУ неработоспособен

Влияние частотной характеристики ОУ на ЗЧУ (1)

$$u_{\text{ВХ}} S = -u_{\text{ВЫХ}} \left(\frac{1}{R} + \frac{1}{R_i} + p C_{\text{ПАР}} \right)$$

$$u_{\text{ВЫХ}} = -u_{\text{ВХ}} A(p), \text{ где}$$

$$A(p) = \frac{A_0}{1+p\tau_0} - \text{усилитель с одним полюсом}$$

$$A_0 = S \cdot R \parallel R_i, \tau_0 = C_{\text{ПАР}} \cdot R \parallel R_i$$

Коэффициент усиления ЗЧУ – ?

$$(u_{\text{ВХ}} - u_{\text{ВЫХ}}) p C_{\text{ОС}} + u_{\text{ВХ}} p C_{\text{Д}} = i_{\text{ВХ}}$$

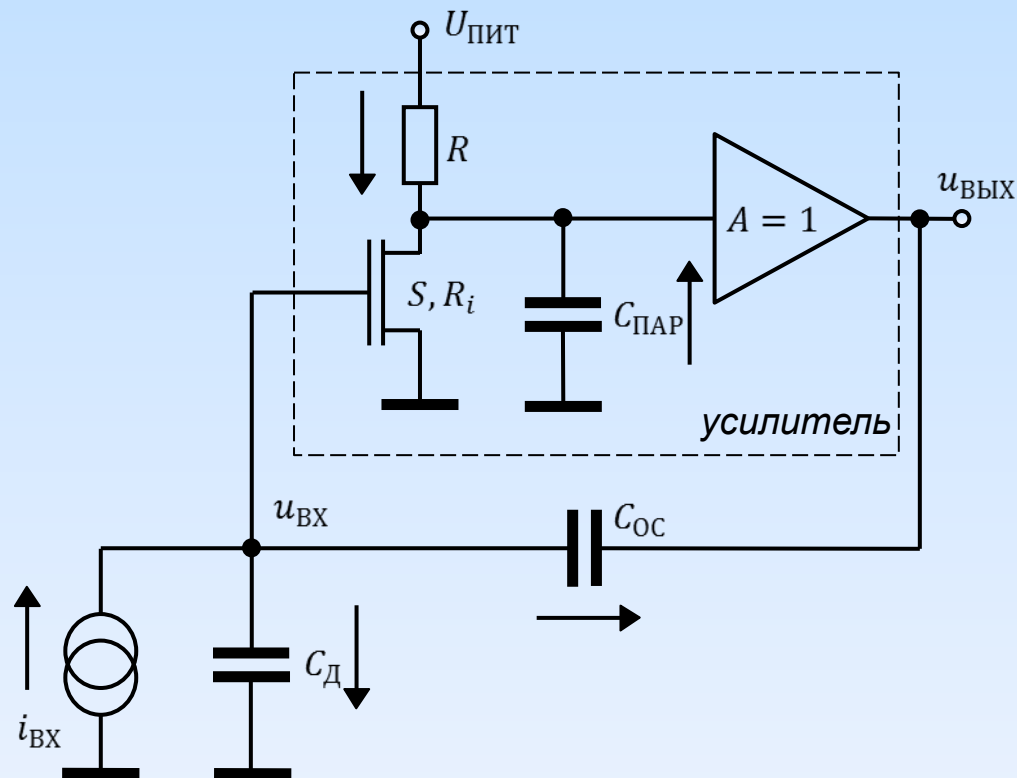
$$u_{\text{ВЫХ}} \left(p C_{\text{ОС}} + \frac{p(C_{\text{Д}} + C_{\text{ОС}})}{A(p)} \right) = -i_{\text{ВХ}}$$

$$u_{\text{ВЫХ}} = \frac{-i_{\text{ВХ}}}{p C_{\text{ОС}} + \frac{p(C_{\text{Д}} + C_{\text{ОС}})}{A(p)}} =$$

$$\frac{-i_{\text{ВХ}}}{p(C_{\text{ОС}} + C_{\text{Д}}) \frac{1 + A(p) \frac{C_{\text{ОС}}}{C_{\text{ОС}} + C_{\text{Д}}}}{A_0}} =$$

$$\frac{-i_{\text{ВХ}}}{p(C_{\text{ОС}} + C_{\text{Д}}) \left(1 + p\tau_0 + A_0 \frac{C_{\text{ОС}}}{C_{\text{ОС}} + C_{\text{Д}}} \right)} = \frac{-i_{\text{ВХ}} A_0}{p \left((C_{\text{ОС}} + C_{\text{Д}}) + p\tau_0 (C_{\text{ОС}} + C_{\text{Д}}) + A_0 C_{\text{ОС}} \right)} =$$

$$\frac{-i_{\text{ВХ}} \frac{1}{p \left(C_{\text{ОС}} + \frac{C_{\text{ОС}} + C_{\text{Д}}}{A_0} \right)} \frac{1}{1 + p\tau_0 \frac{C_{\text{ОС}} + C_{\text{Д}}}{C_{\text{ОС}} + C_{\text{Д}} + A_0 C_{\text{ОС}}}}}{p \left(C_{\text{ОС}} + \frac{C_{\text{ОС}} + C_{\text{Д}}}{A_0} \right) \frac{1}{1 + p\tau}} , \text{ где } \tau = \tau_0 \frac{C_{\text{ОС}} + C_{\text{Д}}}{C_{\text{ОС}} + C_{\text{Д}} + A_0 C_{\text{ОС}}}$$

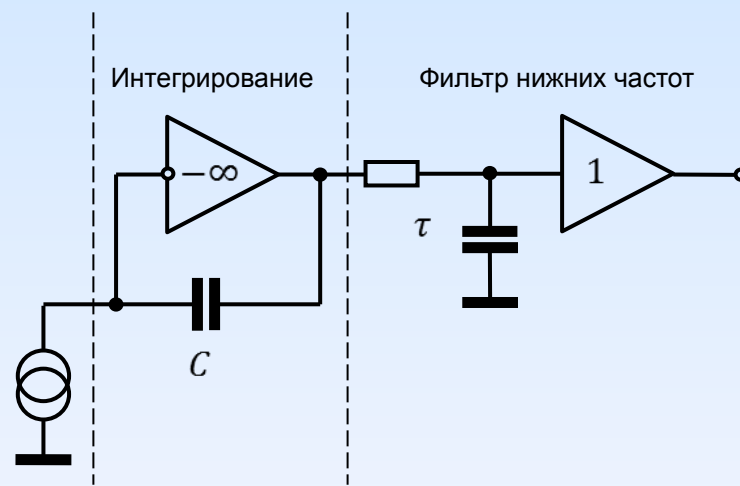
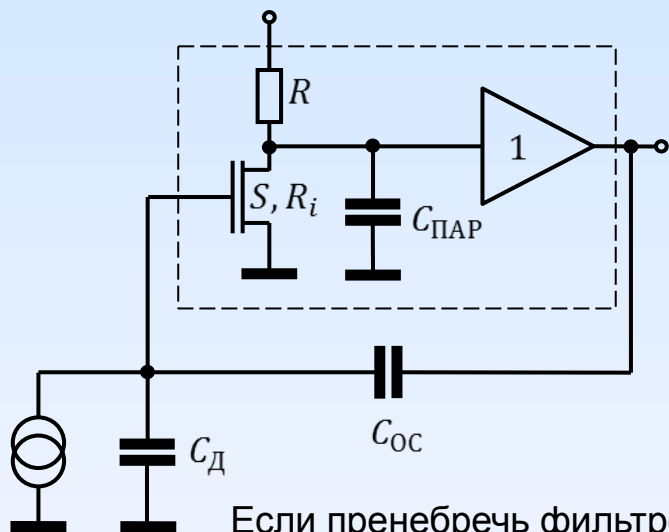


Зарядо-чувствительный усилитель

Влияние частотной характеристики ОУ на ЗЧУ (2)

$$u_{\text{ВЫХ}} = -i_{\text{ВХ}} \frac{1}{p \left(C_{\text{ОС}} + \frac{C_{\text{ОС}} + C_{\text{Д}}}{A_0} \right)} \frac{1}{1 + p\tau_0 \frac{C_{\text{ОС}} + C_{\text{Д}}}{C_{\text{ОС}} + C_{\text{Д}} + A_0 C_{\text{ОС}}}} = \frac{1}{pC} \frac{1}{1 + p\tau}$$

Образ выходного сигнала представлен в виде произведения образа входного сигнала и образов двух линейных систем, одна из которых – интегрирование на емкости $C = C_{\text{ОС}} + \frac{C_{\text{ОС}} + C_{\text{Д}}}{A_0}$, а вторая – фильтр нижних частот первого порядка с постоянной времени $\tau = \tau_0 \frac{C_{\text{ОС}} + C_{\text{Д}}}{C_{\text{ОС}} + C_{\text{Д}} + A_0 C_{\text{ОС}}}$.

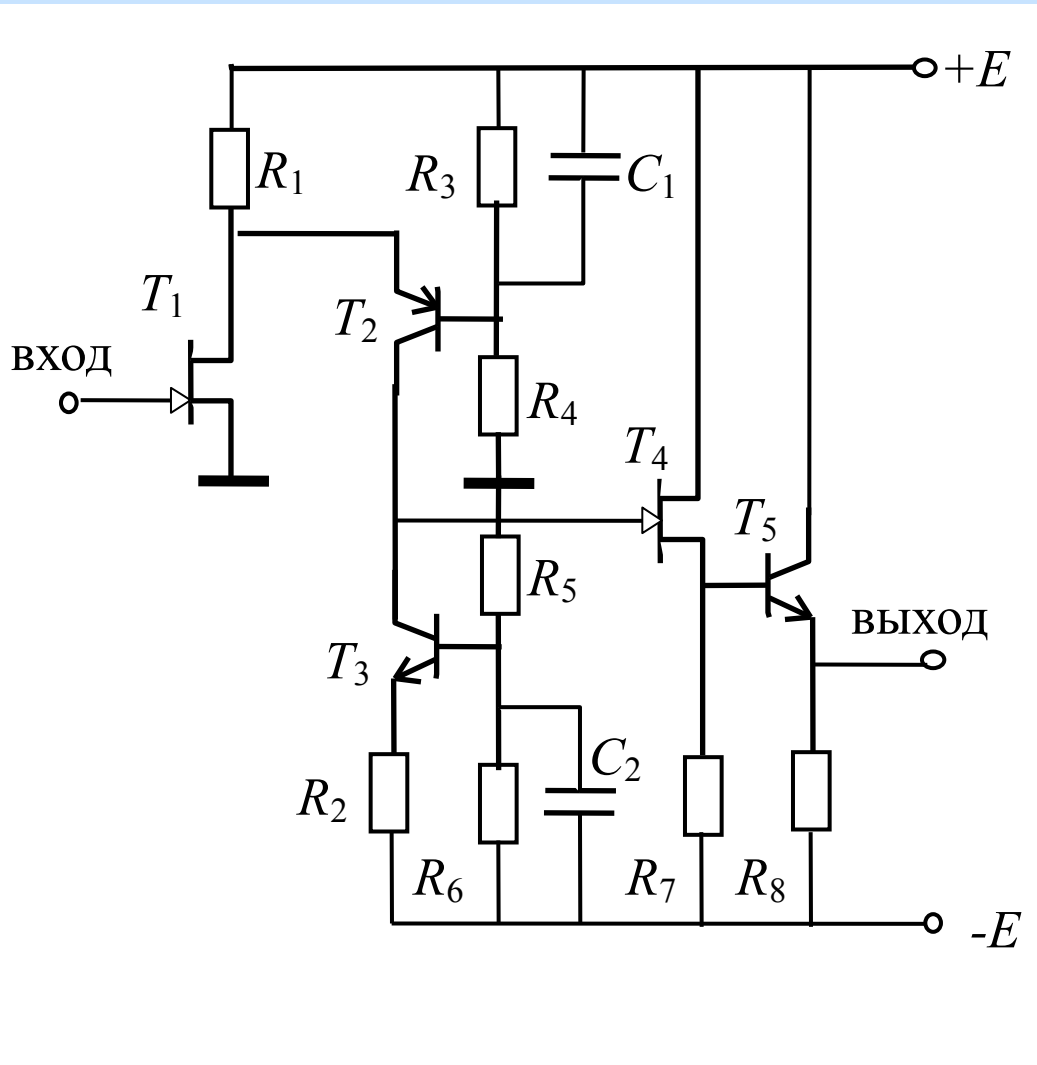


Если пренебречь фильтром нижних частот, то легко продифференцировать по параметру:

$$\frac{du_{\text{ВЫХ}}}{dC_{\text{Д}}} = \frac{i_{\text{ВХ}}}{p \left(C_{\text{ОС}} + \frac{C_{\text{ОС}} + C_{\text{Д}}}{A_0} \right)^2 A_0} \approx -u_{\text{ВЫХ}} \frac{1}{A_0 C_{\text{ОС}}} \Rightarrow \frac{\Delta u_{\text{ВЫХ}}}{u_{\text{ВЫХ}}} = -\frac{\Delta C_{\text{Д}}}{A_{\text{РЕЗ}} C_{\text{Д}}}, \text{ где } A_{\text{РЕЗ}} = A_0 \frac{C_{\text{ОС}}}{C_{\text{Д}}}.$$

Резервное усиление показывает нечувствительность ЗЧУ к изменению $C_{\text{Д}}$

Пример гибридной сборки



Зарядо-чувствительный усилитель

Резюме

- Назначение зарядо-чувствительного усилителя и его основные характеристики.
- Сброс ёмкости обратной связи ЗЧУ
- Влияние частотной характеристики на ЗЧУ