

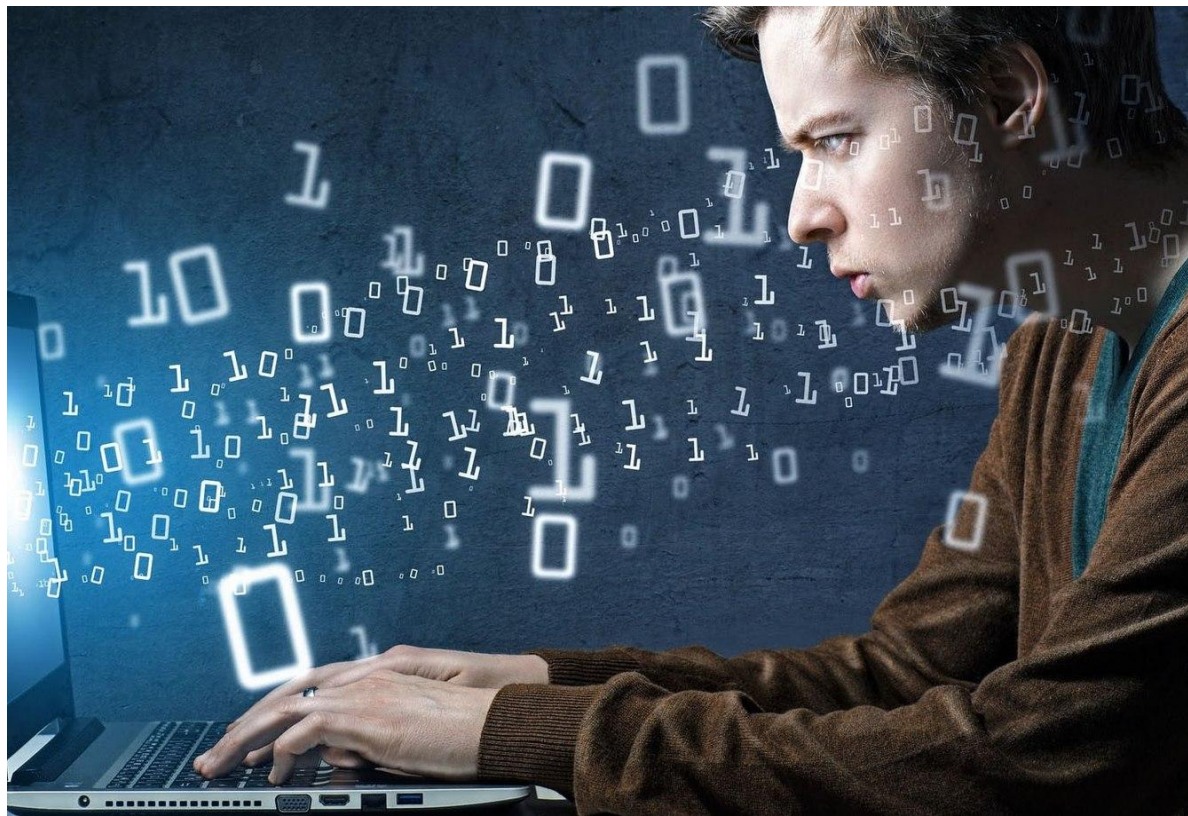
МОУ «СОШ» с. Подъельск.

LED Куб.

Автор: Зюзев Илья
Наставник: Стонкус А.П.

Проблематика проекта.

В современном мире человек переживает очень много стрессовых моментов, и так хочется посмотреть на что-нибудь красивое и успокоиться.



Существующие решения

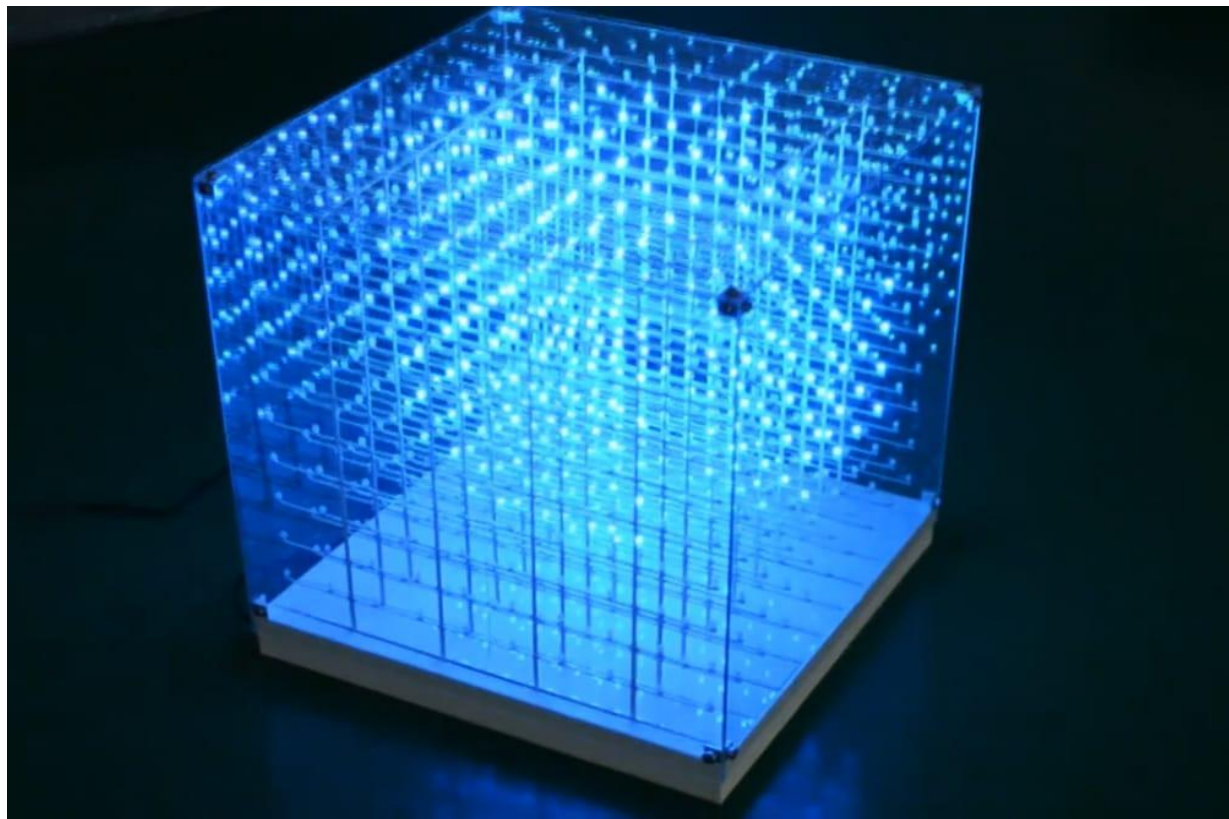
	Куб	Гирлянда	Бесконечное зеркало	Электрическая копилка
Исполнение	Трудно в исполнении	Легко в исполнении	Не очень трудно в исполнении	Трудно в исполнении
Цена	Запчасти не дорогие	Запчасти не дорогие	Запчасти не дорогие	Запчасти не дорогие
Эффект	Очень эффектно выглядит, хорошо успокаивает	Обычно выглядит, обычно вешают только по праздникам	Эффектно выглядит, не плохо успокаивает	Эффектно выглядит, не плохо успокаивает

Предлагаемое решение



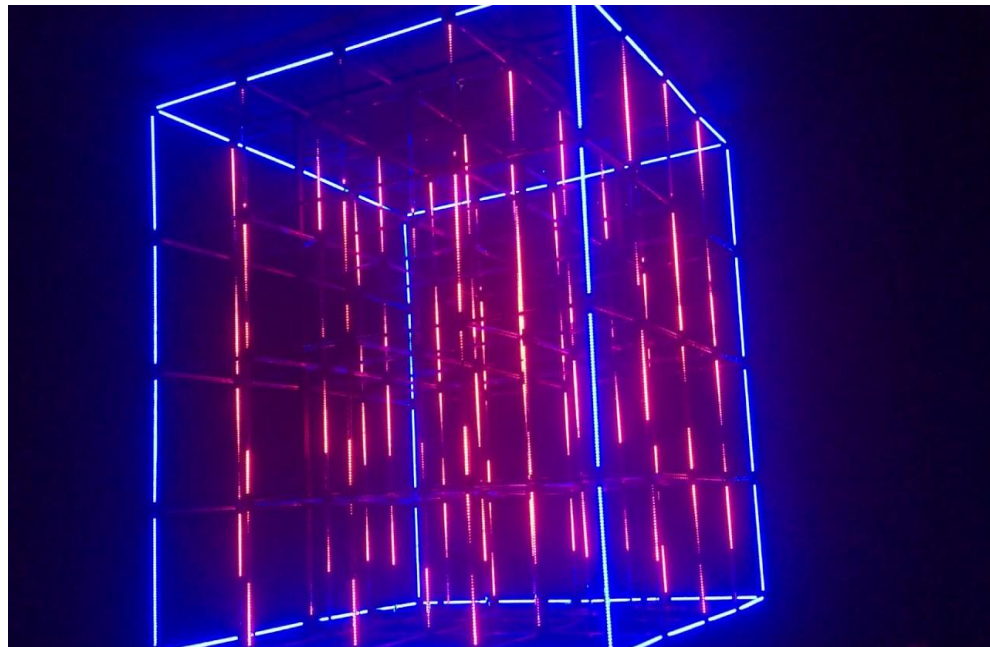
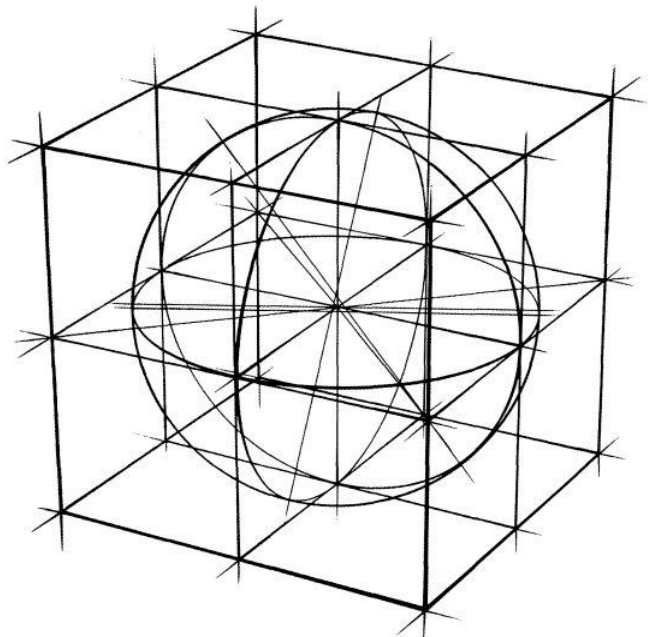
Применения.

LED куб имеет не малые размеры, есть много режимов, он отлично успокаивает нервы, его можно использовать как ночник.

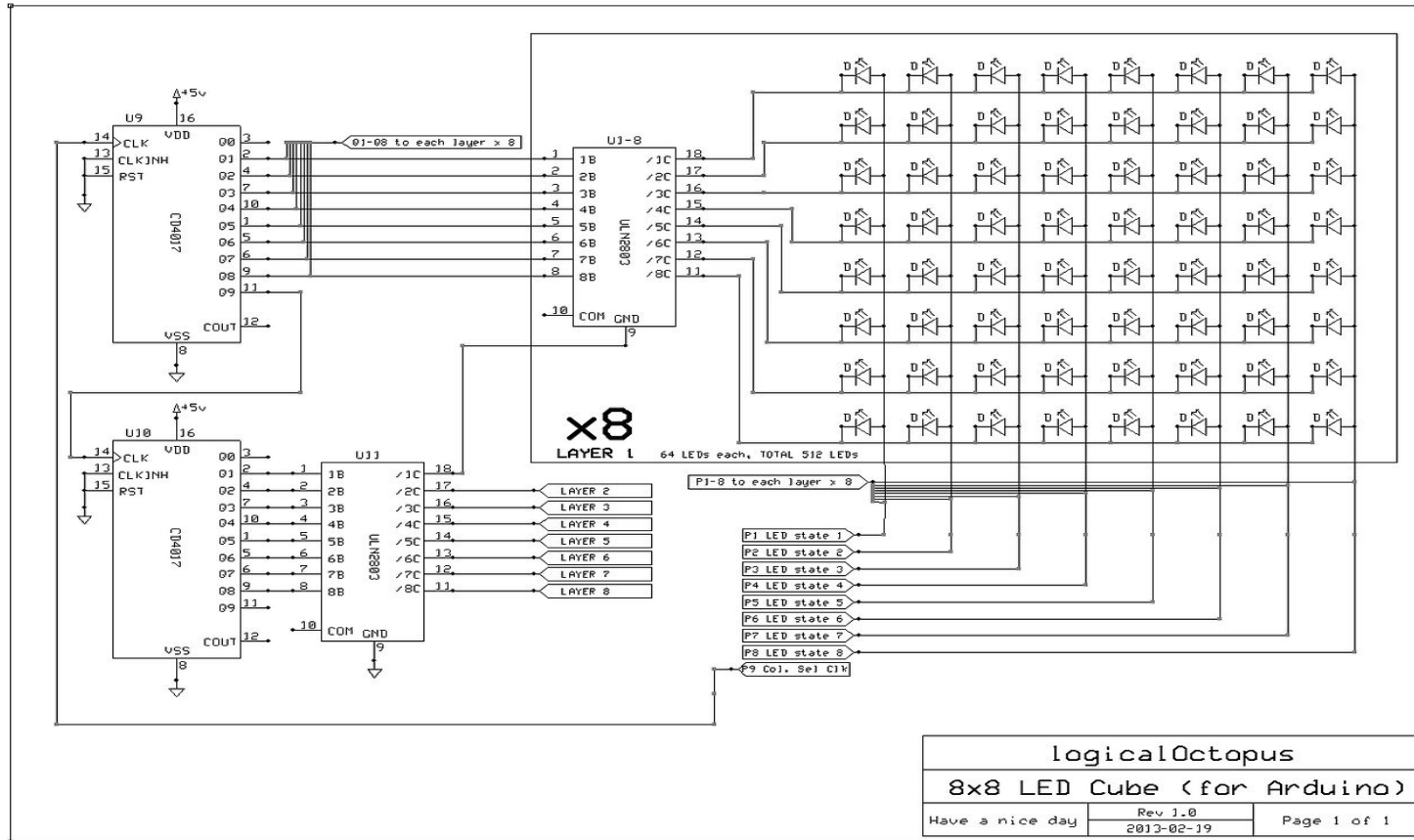


Цель: Создать анти-стресс,
релаксирующее устройство.

Ход работы начало



Разработать схему



Разработать алгоритм кода

```
// ОСНОВНАЯ РАБОТА ПРОИСХОДИТ ЗДЕСЬ, ГДЕ МАССИВ ДАННЫХ CUBE[7][8]
// ОТПРАВЛЯЕТСЯ НА СДВИГОВЫЕ РЕГИСТРЫ
VOID RENDERCUBE() {
FOR (UINT8_T I = 0; I < 8; I++) {
DIGITALWRITE(SS, LOW);
IF (INVERT_Y) SPI.TRANSFER(0X01 << (7 - I)); // ЭТО СЛОИ, ИНВЕРТИРОВАННЫ
ELSE SPI.TRANSFER(0X01 << I); // СЛОИ
FOR (UINT8_T J = 0; J < 8; J++) {
IF (INVERT_X) SPI.TRANSFER(CUBE[7 - I][J]); // А ВОТ ТУТ УЖЕ КОЛОННЫ
ELSE SPI.TRANSFER(CUBE[I][J]);
}
DIGITALWRITE(SS, HIGH);
}
}
```



Технические характеристики

Один светодиод в нашем LED Кубе дает 5 лп.(люмен) всего в кубе 512 светодиодов, исходя из этого мы умножаем 1 светодиод на 512 и получается 2.560 лп.

Экономическое обоснование

Вся стоимость светодиодов, резисторов, плата arduino, печатная плата суммарно стоит около 1.200 рублей. Для LED Куба это не очень МНОГО.



