

ОБЛАСТНОЕ ГОСУДАРСТВЕННОЕ БЮДЖЕТНОЕ
ПРОФЕССИОНАЛЬНОЕ ОБРАЗОВАТЕЛЬНОЕ УЧРЕЖДЕНИЕ
«ТОМСКИЙ ПОЛИТЕХНИЧЕСКИЙ ТЕХНИКУМ»
(ОГБПОУ «ТПТ»)



**ОТЧЕТ
ПО ПРОИЗВОДСТВЕННОЙ И ПРЕДДИПЛОМНОЙ
ПРАКТИКИ**

ОАО «СУРГТНЕФТЕГАЗ»

ЦЕХ ПОДГОТОВКИ И ПЕРЕКАЧКИ НЕФТИ

Выполнили студенты группы
К214Р1

Землянов А.Е.
Шарыпов К.А.

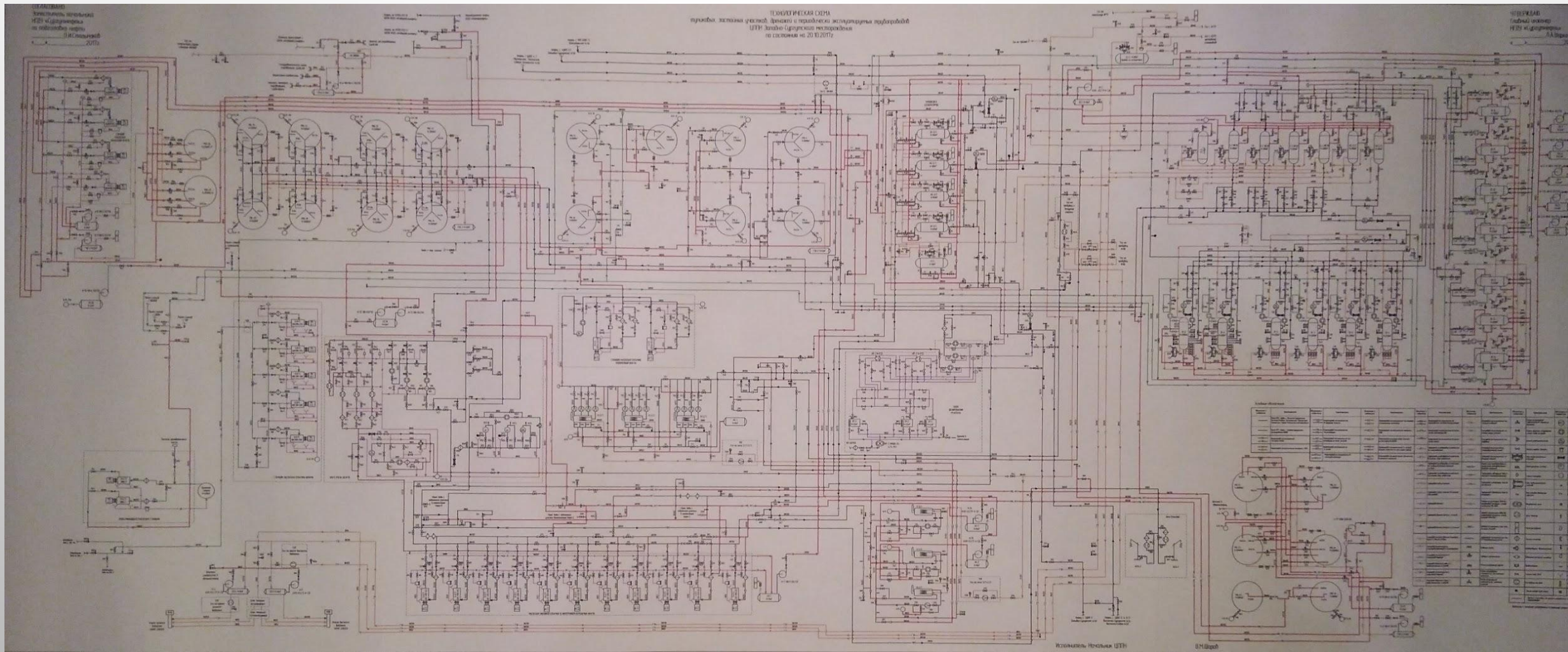
ОБЩИЕ СВЕДЕНИЯ О РАЙОНЕ РАБОТ

- ГЛАВНОЙ ЗАДАЧЕЙ И ОСНОВНЫМИ ФУНКЦИЯМИ ЦППН ЯВЛЯЮТСЯ СБОР И ПОДГОТОВКА НЕФТИ ДО ТОВАРНОЙ КОНДИЦИИ С ПОСЛЕДУЮЩЕЙ ОТКАЧКОЙ ЕЕ ПОТРЕБИТЕЛЮ В ОБЪЕМАХ СУТОЧНЫХ, МЕСЯЧНЫХ И ГОДОВЫХ ПЛАНОВ И ДОПОЛНИТЕЛЬНЫХ ЗАДАНИЙ; ПОДГОТОВКА СТОЧНЫХ ВОД ДЛЯ ЗАКАЧКИ ИХ В НАГНЕТАТЕЛЬНЫЕ ИЛИ ПОГЛОЩАЮЩИЕ СКВАЖИНЫ, А ТАКЖЕ ДЛЯ ДАЛЬНЕЙШЕЙ ОЧИСТКИ СООТВЕТСТВИИ С УСТАНОВЛЕННЫМИ ТРЕБОВАНИЯМИ.
- **В АДМИНИСТРАТИВНОМ ОТНОШЕНИИ** ЗАПАДНО-СУРГУТСКОЕ МЕСТОРОЖДЕНИЕ РАСПОЛОЖЕНО В СУРГУТСКОМ РАЙОНЕ ХАНТЫ-МАНСИЙСКОГО АВТОНОМНОГО ОКРУГА ТЮМЕНСКОЙ ОБЛАСТИ В 20 КМ. К СЕВЕРО-ЗАПАДУ ОТ ГОРОДА СУРГУТ И ЧАСТИЧНО В ПРЕДЕЛАХ ЕГО ГОРОДСКОЙ ЧЕРТЫ. ЮЖНАЯ ЧАСТЬ МЕСТОРОЖДЕНИЯ НАХОДИТСЯ В ПОЙМЕННОЙ И РУСЛОВОЙ ПРАВОБЕРЕЖНОЙ ЧАСТИ Р.ОБИ
- **В ОРОГРАФИЧЕСКОМ ОТНОШЕНИИ** ТЕРРИТОРИЯ ПРЕДСТАВЛЯЕТ СОБОЙ СЛАБОПЕРЕСЕЧЕННУЮ, ЗНАЧИТЕЛЬНО ЗАБОЛОЧЕННУЮ, НЕРАВНОМЕРНО ЗАЛЕСЕННУЮ РАВНИНУ. АБСОЛЮТНЫЕ ОТМЕТКИ РЕЛЬЕФА ИЗМЕНЯЮТСЯ ОТ +25 ДО +75М.
- В СЕВЕРНОЙ ЧАСТИ ПЛОЩАДИ ИМЕЕТСЯ БОЛЬШОЕ КОЛИЧЕСТВО БОЛОТ И ОЗЕР. БОЛОТА НЕПРОХОДИМЫЕ ДАЛЬШЕ НА СЕВЕРЕ. РАСПОЛОЖЕНЫ КРУПНЫЕ ОЗЕРА ТОЙЕК-ПОР И



**ЦЕХ ПОДГОТОВКИ И
ПЕРЕКАЧКИ НЕФТИ
НГДУ ОАО
«СУРГУТНЕФТЬ»**

ТЕХНОЛОГИЧЕСКАЯ КАРТА ЦЕХА



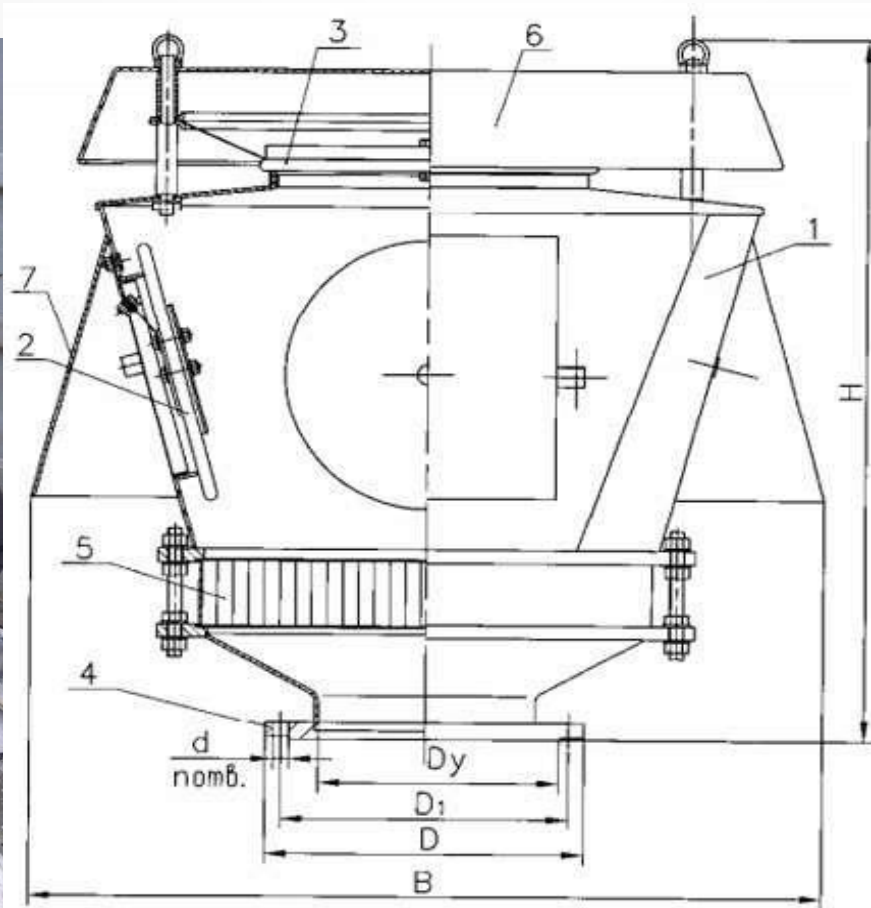
РВС (РЕЗЕРВУАР ВЕРТИКАЛЬНЫЙ СТАЛЬНОЙ)



Рулетка для замера уровня флюида в РВС



КДС (КЛАПАН ДЫХАТЕЛЬНЫЙ СОВМЕЩЁННЫЙ)



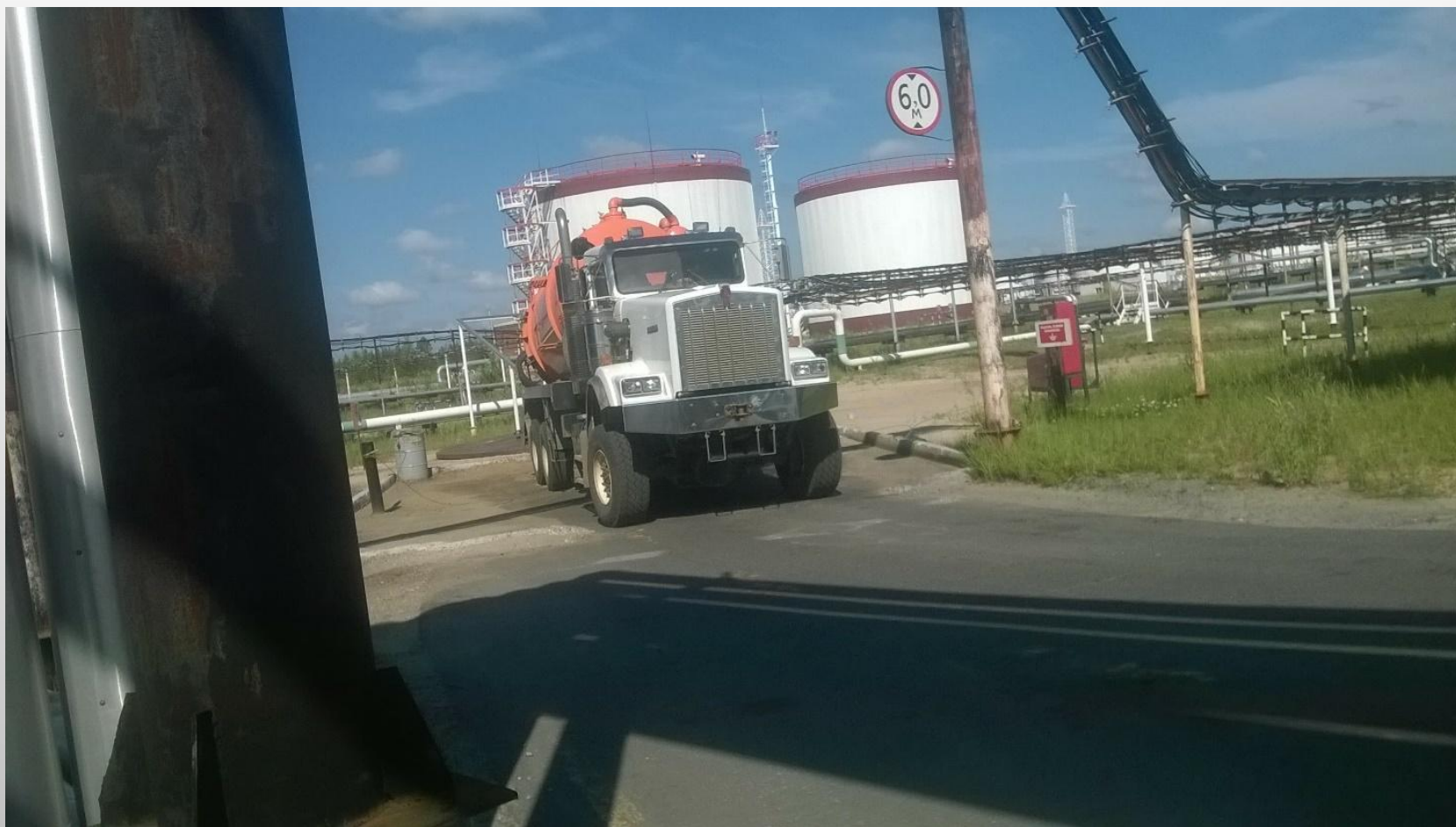
Общий вид КДС-1500:

- 1- корпус, 2- тарелка вакуума,
- 3- тарелка давления, 4- переходник,
- 5- огневой предохранитель,
- 6- крышка, 7- козырек.

УСТРОЙСТВО ДЛЯ ВЕРХНЕГО НАЛИВА НЕФТИ И НЕФТЕПРОДУКТОВ В ЦИСТЕРНЫ



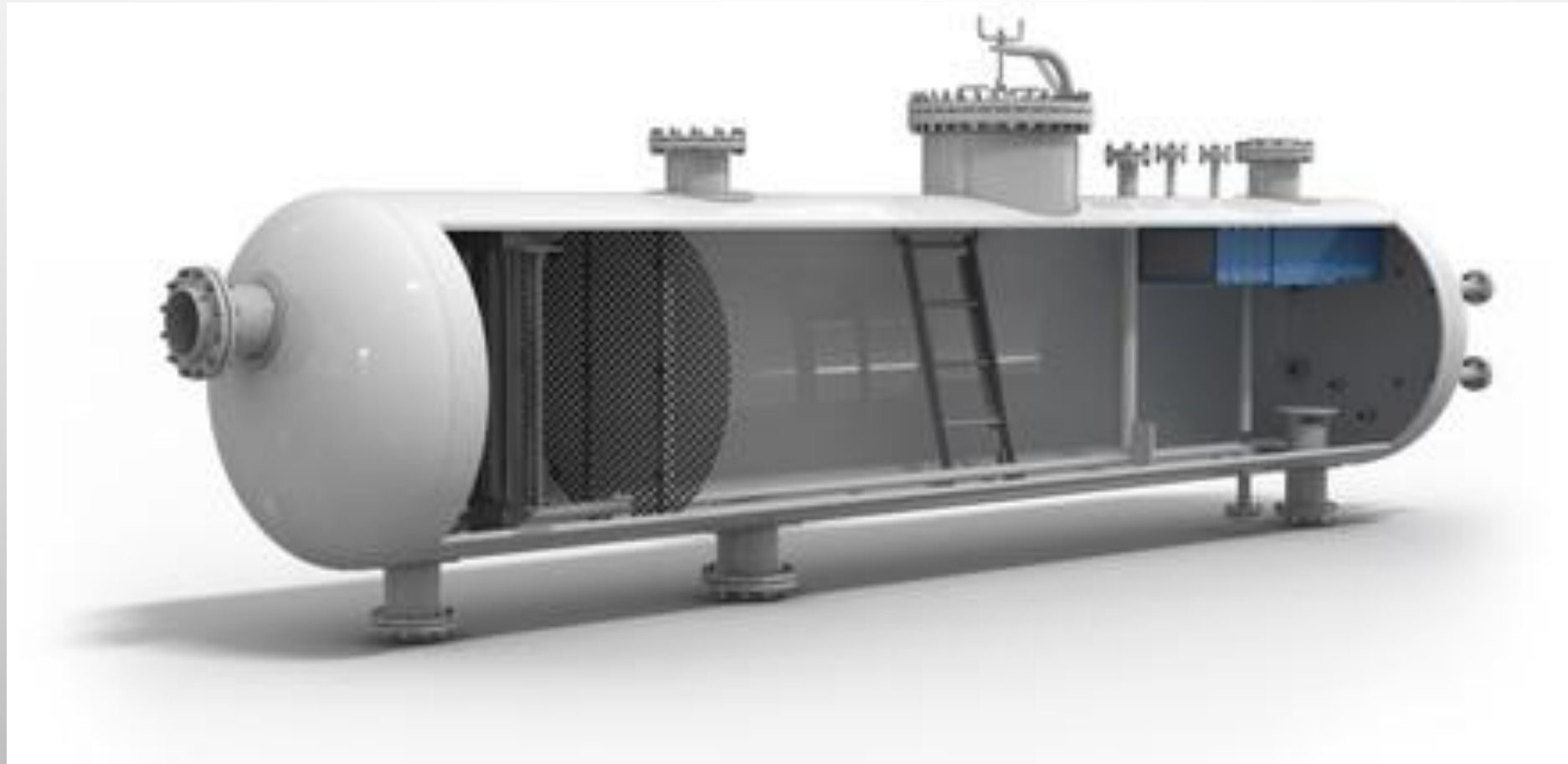
СЛИВ ДОЖДЕВЫХ ВОД



ПТБ (ПЕЧЬ ТРУБЧАТАЯ БЛОЧНАЯ)



НГС (НЕФТЕГАЗОСЕПАРАТОР)



ЭЛЕКТРОДЕГИДРАТОР





MACCOMEP MICRO MOTION



НЕФТЕНАСОСНАЯ СТАНЦИЯ

ШГНУ (ШТАНГОВАЯ ГЛУБИННАЯ НАСОСНАЯ УСТАНОВКА) В ЦДНГ-1



АГЗУ (АВТОМАТИЗИРОВАННАЯ ГРУППОВАЯ ЗАМЕРНАЯ УСТАНОВКА) «ОЗНА»





**СПАСИБО ЗА
ВНИМАНИЕ!!!**