

Электр қондырғыларындағы нейтрал жұмыс режимі

Орындаған: Медеубек Ш

Электр желілеріндегі бейтараптардың түрлері

1)кернеуі 1000В дейін

2)одан жоғары

1кВ дейінгі желілердегі бейтараптардың жерге тұйықтау түрлері

Кернеуі 1000В дейінгі электр желілерінде бейтараптандырудың үш жүйесі бар :**TN-C, TN-S, TN-S-C IT, TT.**

**1-ші әріп қуат көзінің бейтараптығын жерге қосу
тәсілін сипаттайды**

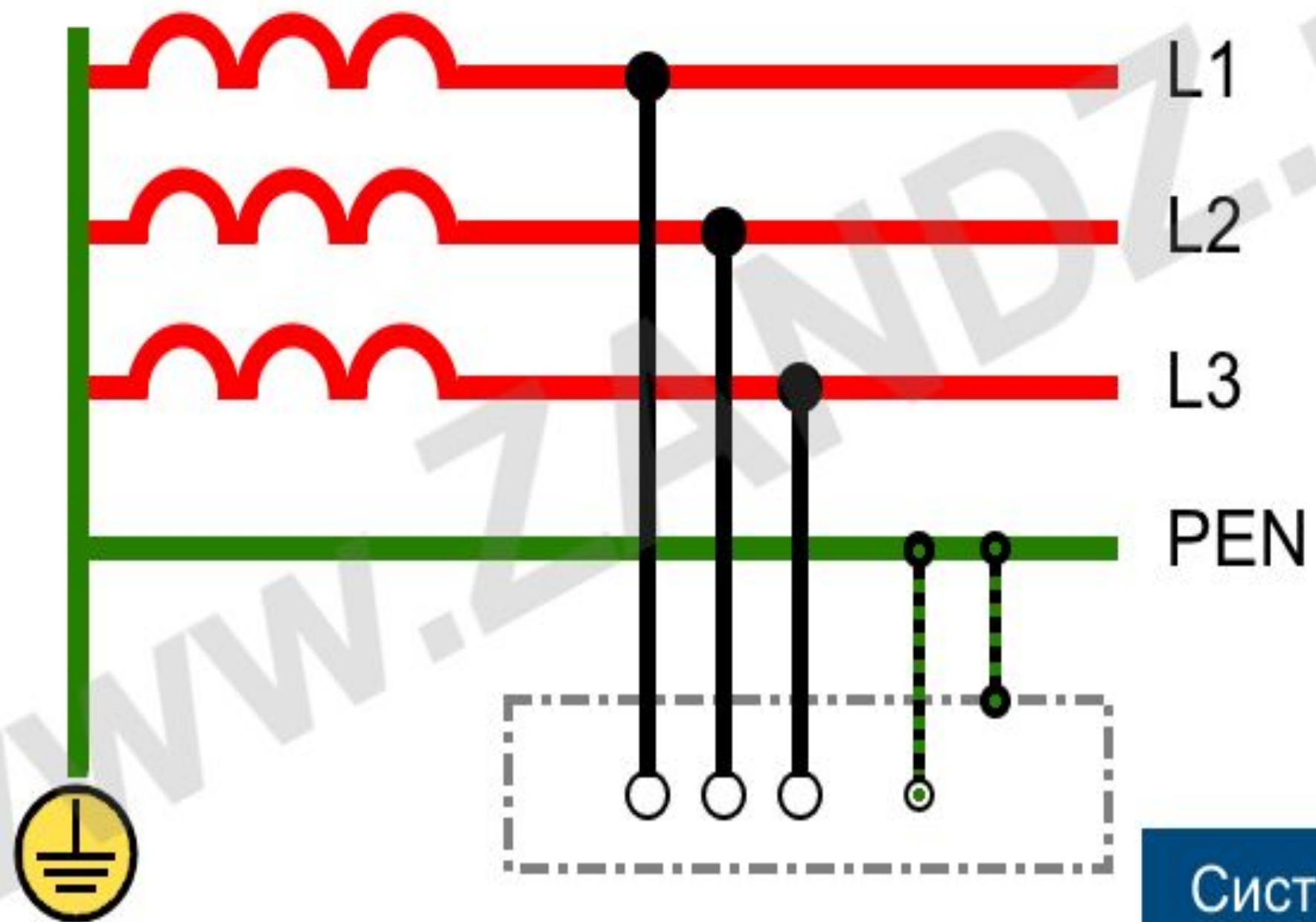
T (terra) - бейтарап тұйық жерге

I (isolate) – бейтарап оқшауланған

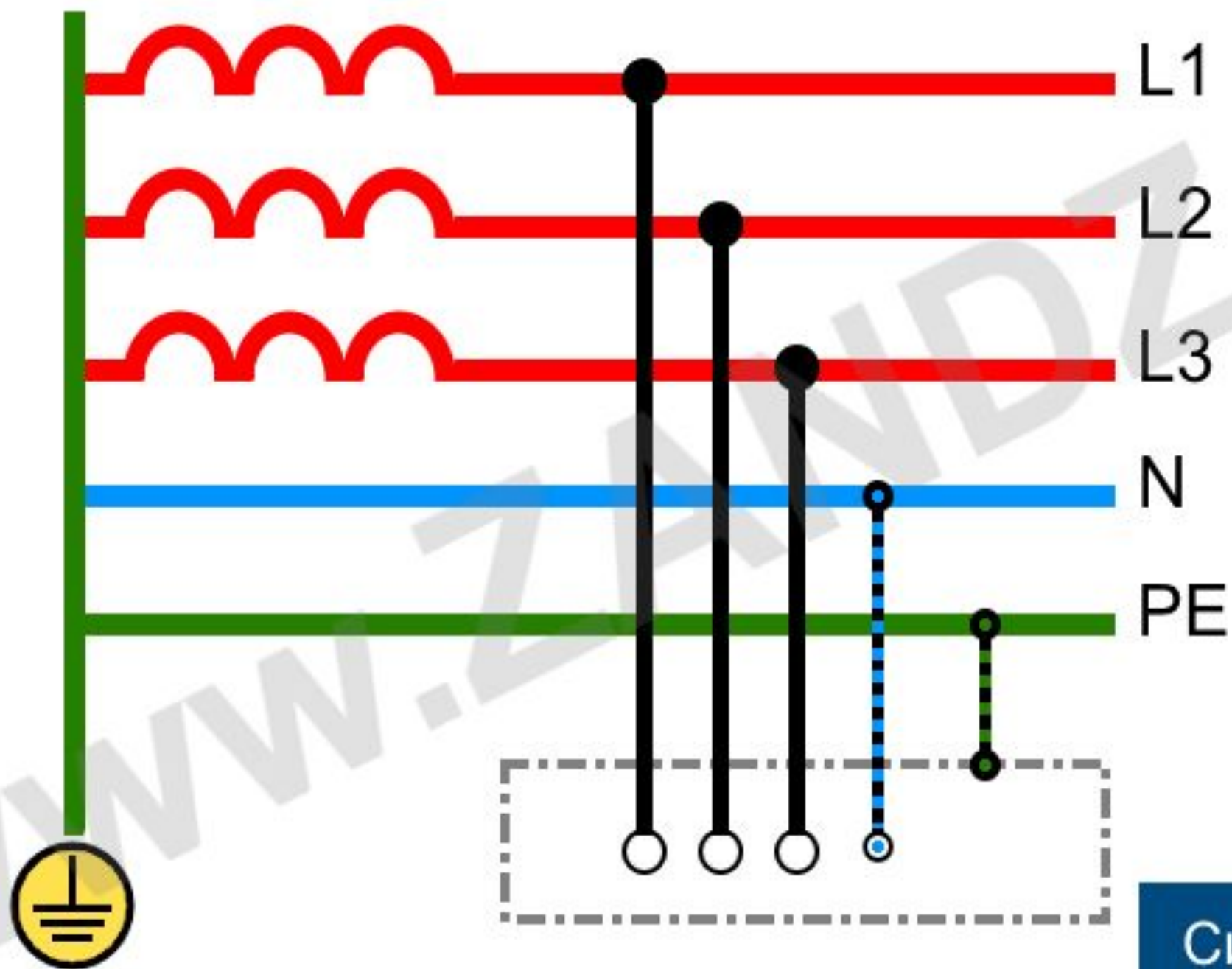
**2-ші әріп ашық өткізгіш бөліктерді жермен жерге қосу
тәсілін көрсетеді**

N (neutral) - ОПЧ тұйық жерге бейтарап қуат көзі арқылы
жерге тұйықталған

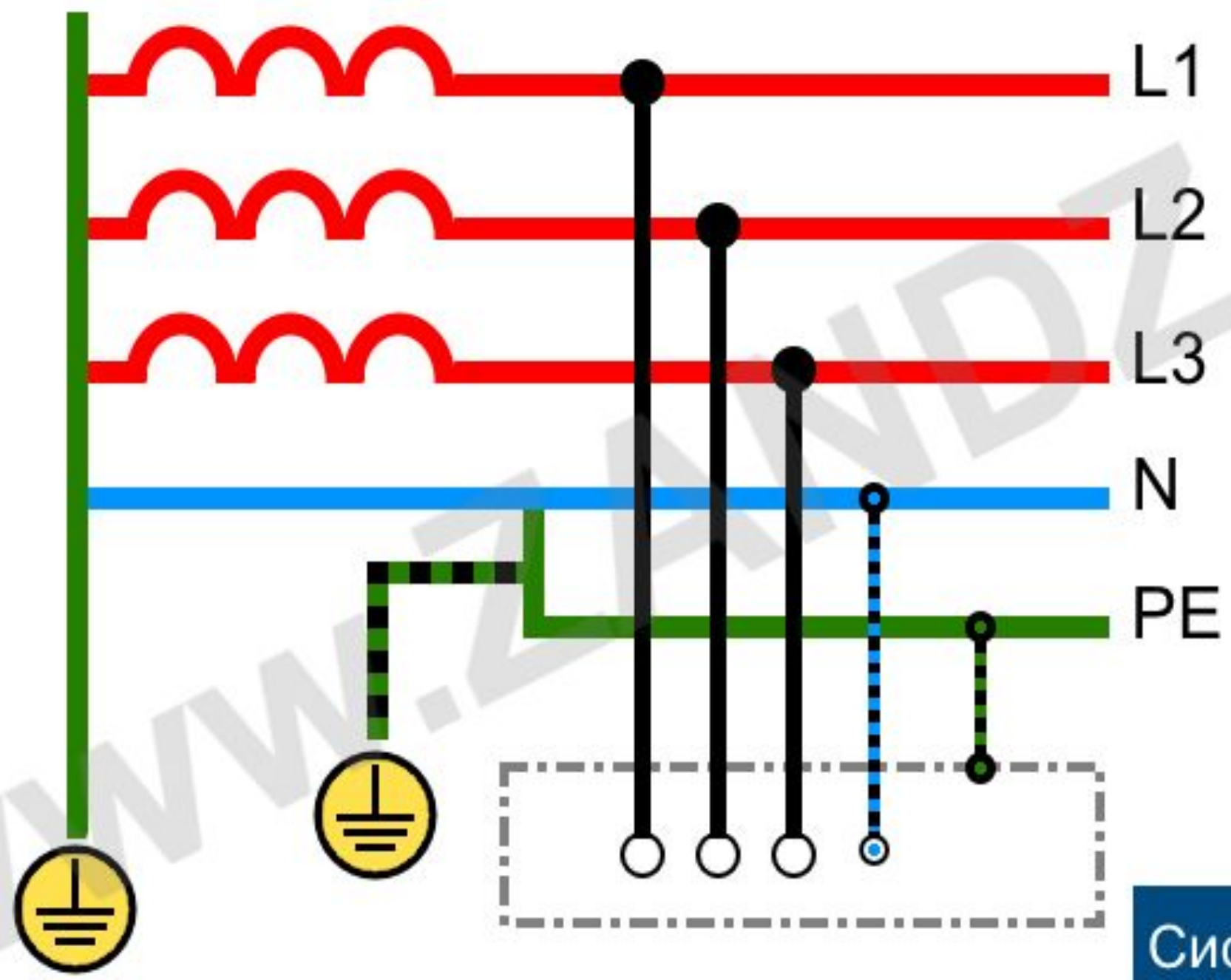
T-ОПЧ қуат көзіне тәуелсіз жерге қосылған



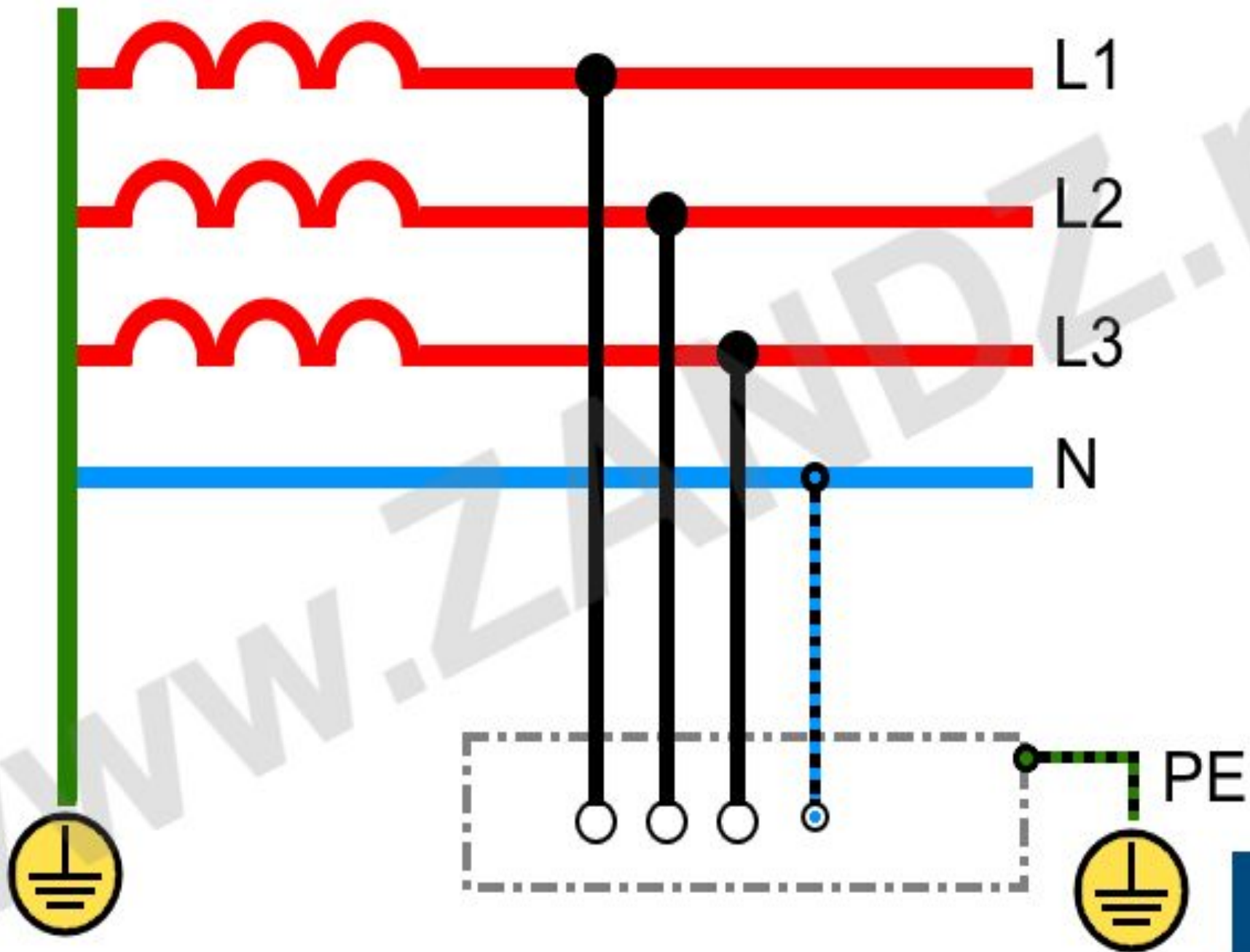
Система TN-C



Система TN-S

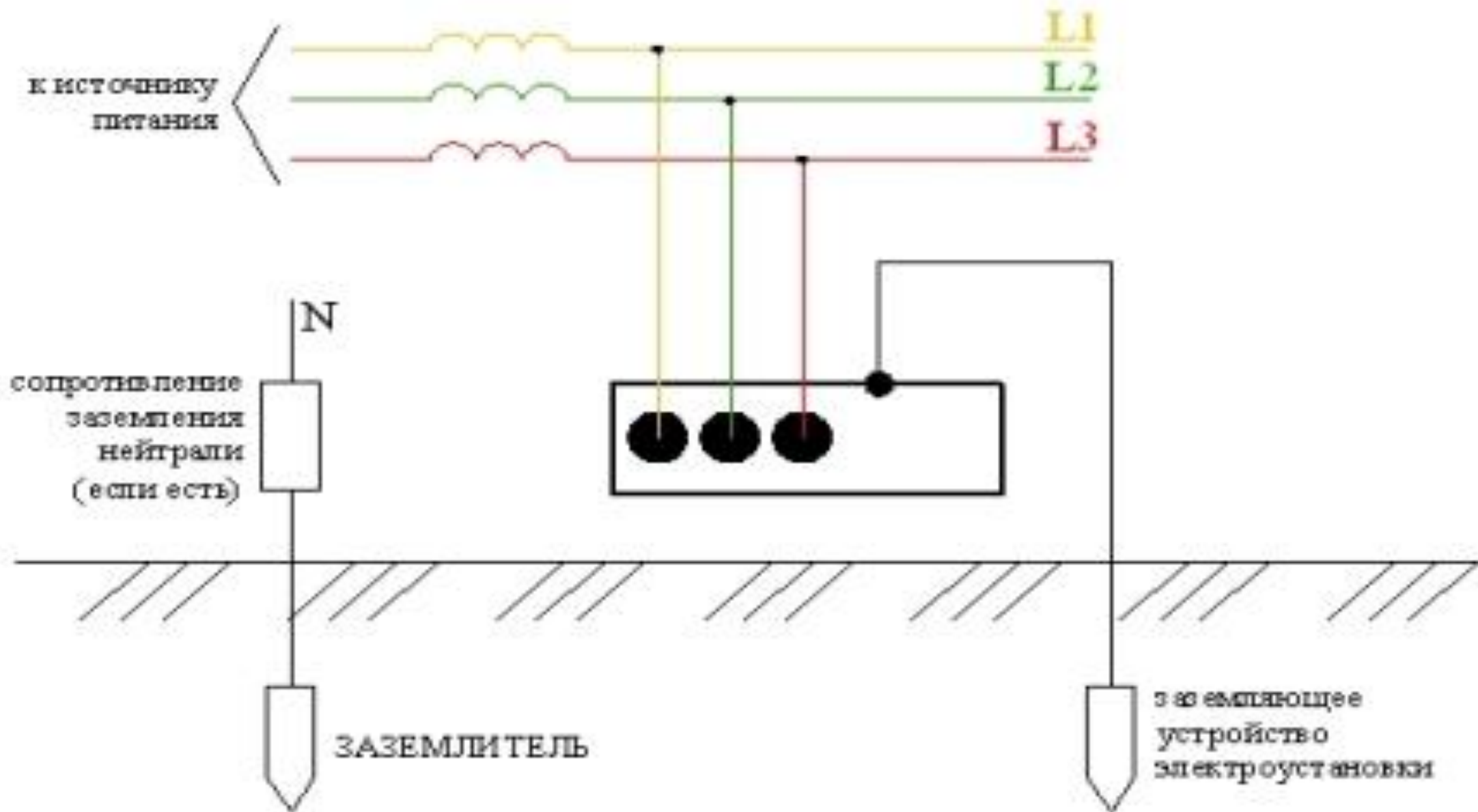


Система TN-C-S



Система TT

IT жерге қосу жүйесі



1кВ жоғары электр желілеріндегі
бейтараптардың жерге тұйықтау түрлері

Кернеуі 1000В жоғары желілерде

1)оқшауланған (Жерге тұйықталған) бейтарап

2)тиімді Жерге тұйықталған бейтарап 3)

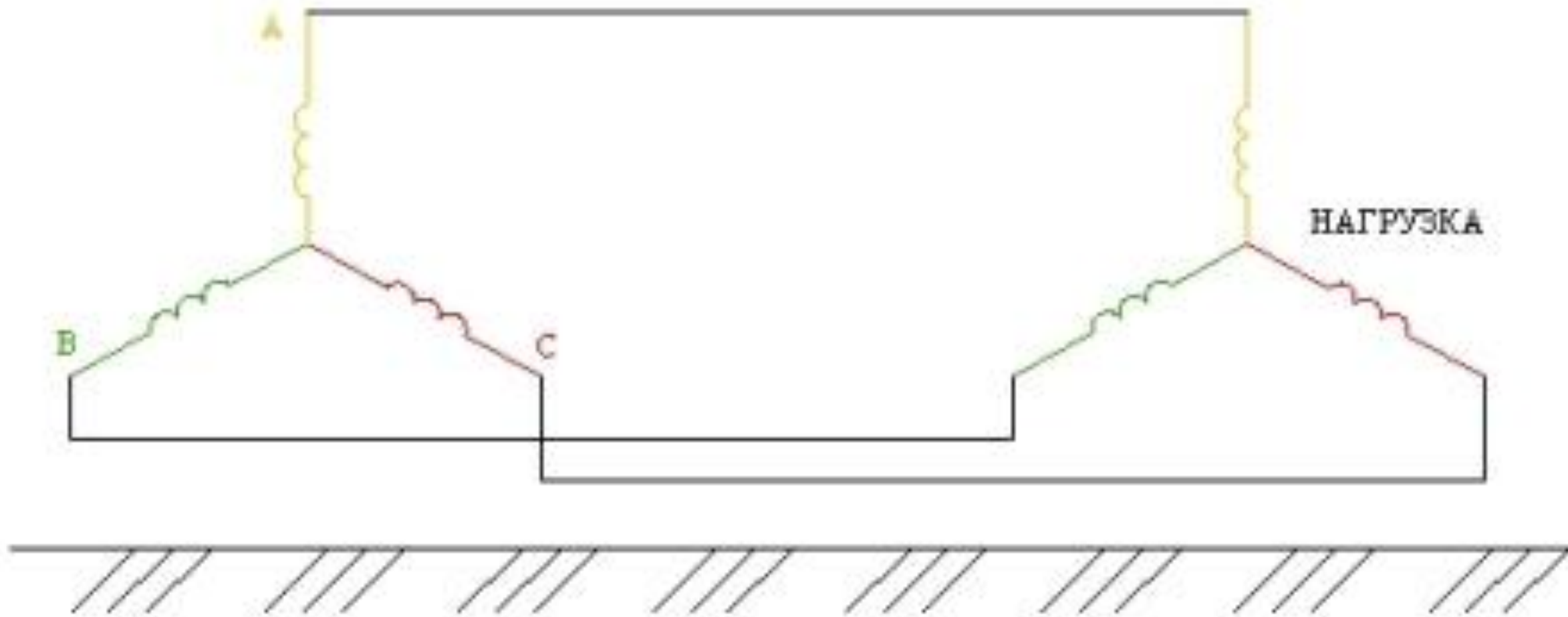
резонанстық-Жерге тұйықталған бейтарап

қолданылады.

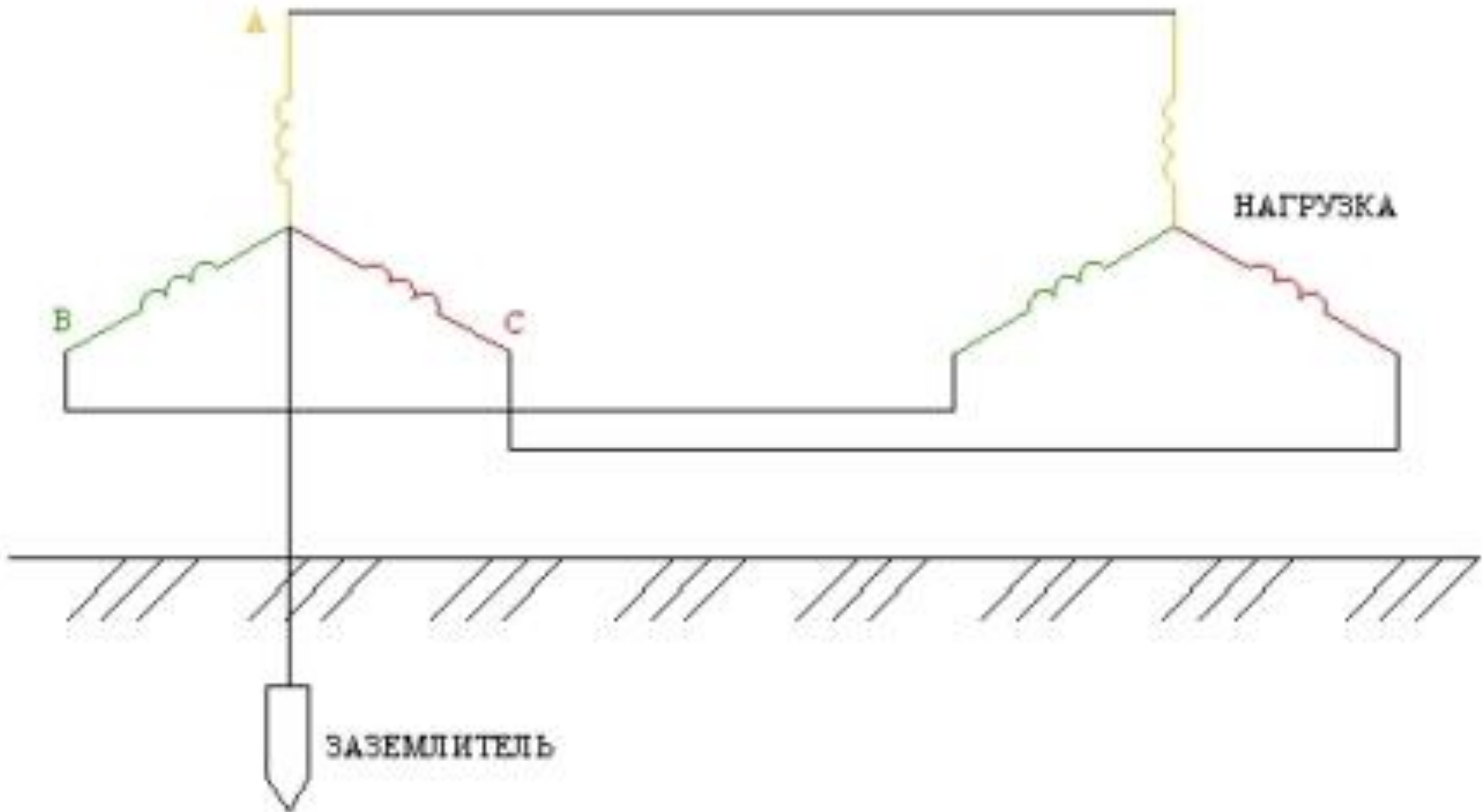
Тұйық Жерге тұйықталған бейтарап тек 1кВ

дейінгі желілерде қолданылады.

Жерленбеген (оқшауланған) бейтарап желілер.



Тиімді Жерге тұйықталған бейтарап желілер



Резистор немесе реактор арқылы жерге қосылған бейтарап желілер

