

Фрагмент урока профессионально-трудового обучения (профиль «Швейное дело»), 5 класс

- Особенности контингента: учащиеся с легкой умственной отсталостью
- Тема урока: «Пошив наволочки с клапаном. Применяемые швы»
- Тип урока: комбинированный
- Этап урока: актуализация опорных знаний
- *Примечание: смотреть в режиме «Слайд-шоу» (с эффектом анимации)*
- Выполнила: учитель Чередниченко Татьяна Николаевна

**□ Какие ткани
используют для
пошива наволочки?**

- шерстяные

- хлопчатбумажные

- синтетические

хлопчатбумажные

□ От чего зависят размер и форма наволочки?

- от фантазии швеи;
- от формы и размера подушки;
- от расцветки и качества ткани.

От формы и размера подушки

**□ Из скольких деталей состоит
выкройка наволочки с
клапаном?**

- из одной;

- из двух;

- из трёх.

Из одной детали

последовательность технологических операций по пошиву наволочки с клапаном:

- ___ Отутюжить готовое изделие.
- ___ Обработать поперечные срезы наволочки.
- ___ Обработать боковые срезы одновременно с клапаном.

- 1. Обработать поперечные срезы.**
- 2. Обработать боковые срезы одновременно с клапаном.**
- 3. Отутюжить готовое**

наволочки?

- **швом вподгибку с открытым срезом;**
- **швом вподгибку с закрытым срезом;**
 - **двойным швом;**
 - **запошивочным швом.**

Швом вподгибку с закрытым срезом

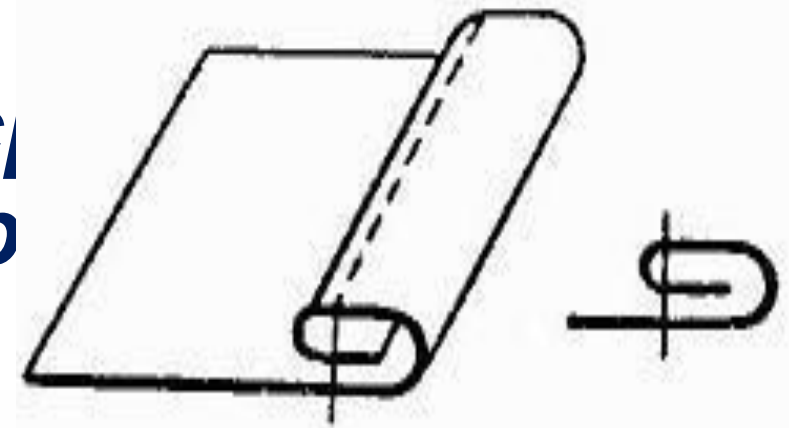
□ Каким швом обрабатывают боковые срезы наволочки?

- *стачным швом;***
- *швом вподгибку с закрытым срезом;***
- *двойным швом.***

Двойным швом

□ Какой шов изображен на схеме?

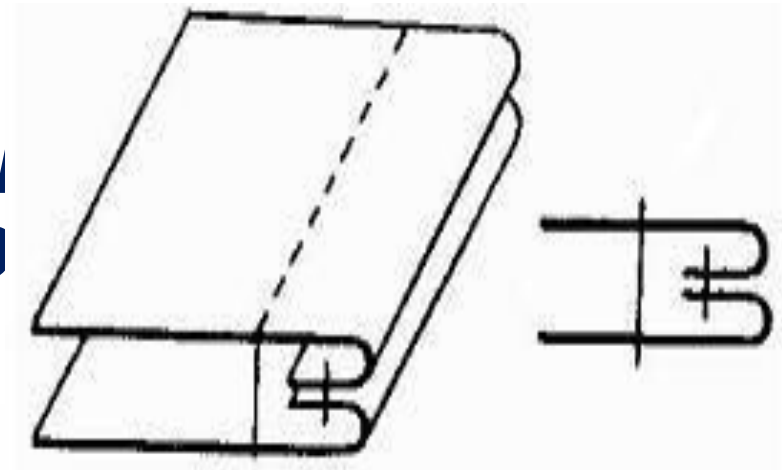
- *стачной шов;*
- *шов вподгибку с открытым сре*
- *шов вподгибку с закрытым ср*
- *двойной шов.*



**Шов вподгибку с закрытым
срезом**

□ Какой шов изображен на схеме?

- *стачной шов;*
- *шов вподгибку с открытым сре*
- *шов вподгибку с закрытым сре*
- *двойной шов.*



Двойной шов

к краевым швам?

- *стачной шов;***
- *шов вподгибку с открытым срезом;***
- *шов вподгибку с закрытым срезом;***
- *двойной шов.***

Шов вподгибку с открытым срезом;

шов вподгибку с закрытым

К соединительным швам?

- *стачной шов;***
- *шов вподгибку с открытым срезом;***
- *шов вподгибку с закрытым срезом;***
- *двойной шов.***

Стачной, двойной

к бельевым швам?

- *стачной шов;***
- *шов вподгибку с открытым срезом;***
- *шов вподгибку с закрытым срезом;***
- *двойной шов.***

Двойной шов