

Операционные системы

## Урок 3



# Файловые системы

Жесткие диски. Файловые системы. FAT, EXT.  
Особенности ФС. LVM в Linux

# План урока

1. Жесткие диски
2. ФС на примере FAT
3. Возможности файловых систем
4. LVM в Linux

К концу урока мы будем иметь представление об устройстве файловых систем и научимся работать с ФС в Linux



# Предшественники



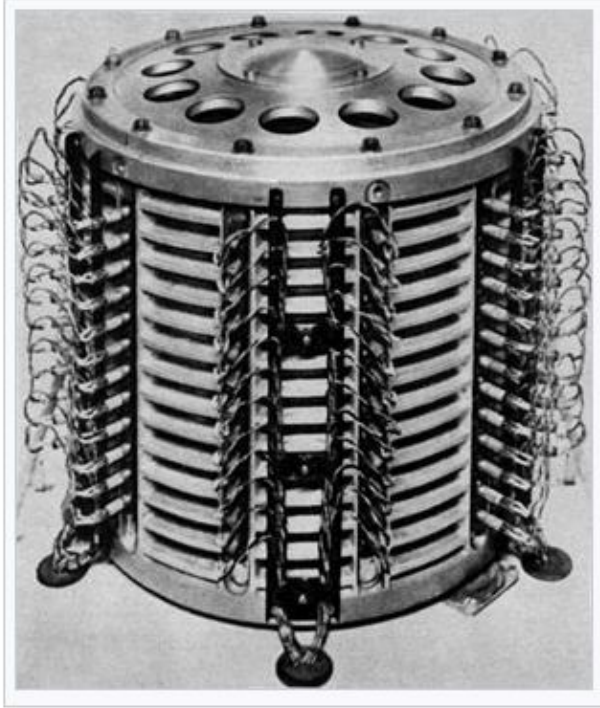


# Магнитные ленты



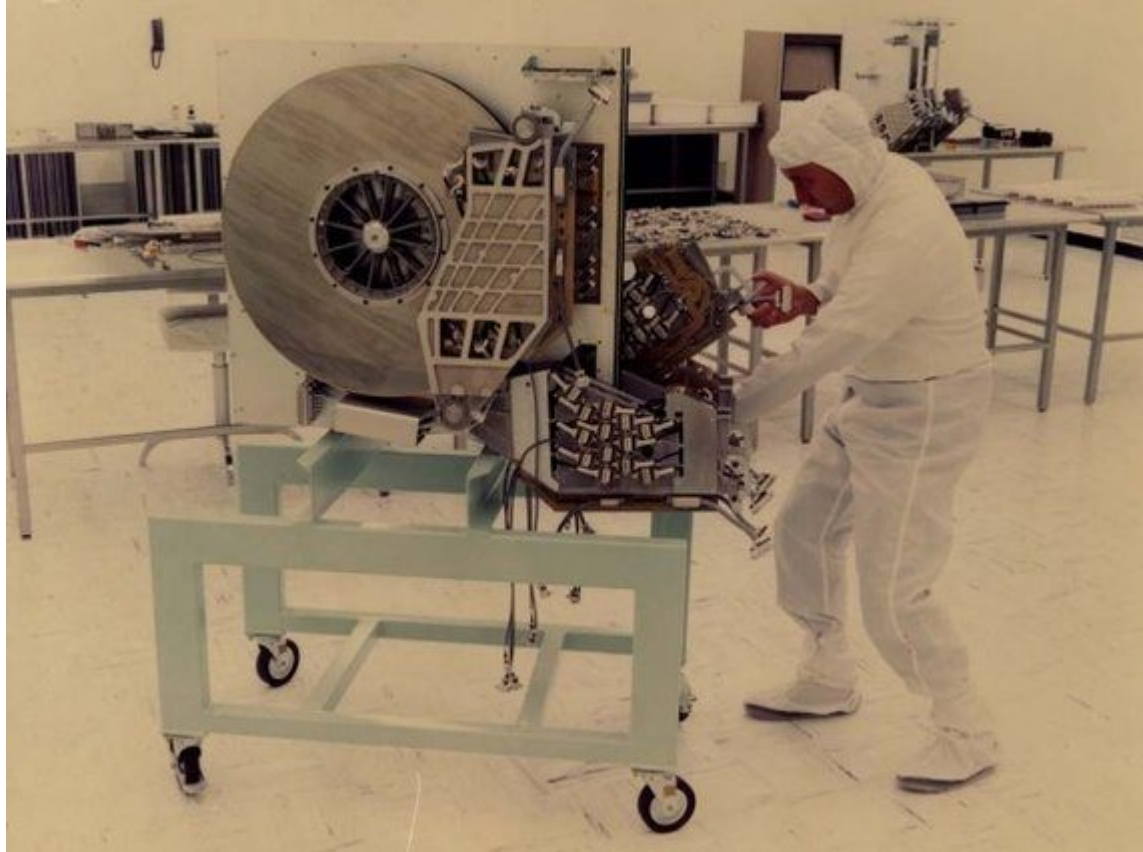
# Магнитные барабаны





Н.М.Ж.Д.







# Альтернативы







# Устройство HDD







# FAT

- загрузочный сектор;
- FAT-таблица;
- копия FAT-таблицы;
- корневой каталог;
- файлы.



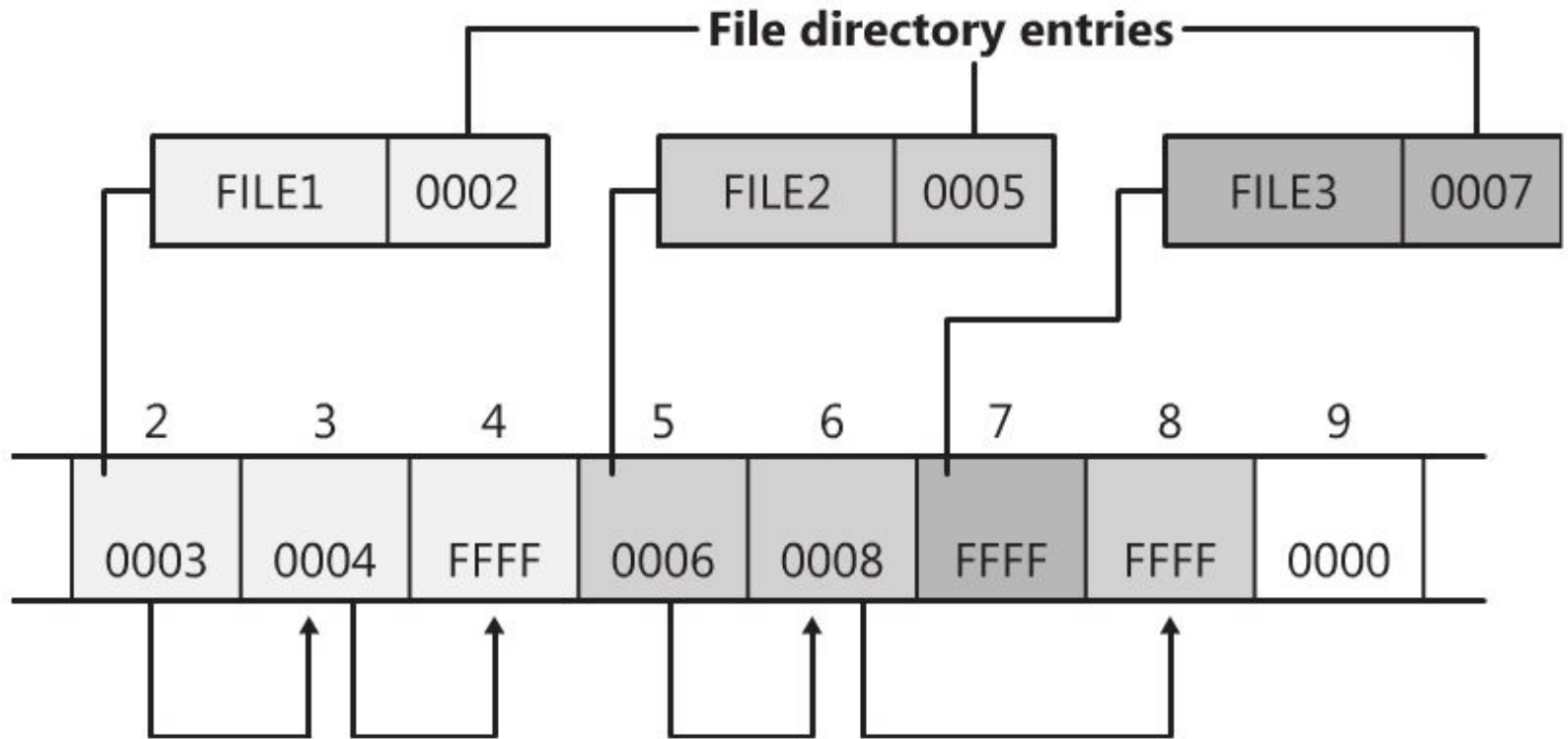
# Загрузочная запись

```

;          Общая          часть          для          всех          типов          FAT
BS_jmpBoot:
jmp      short BootStart      ;          Переходим          на          код          загрузчика
nop
BS_OEMName      db '*-v4VlHC'      ;      8      байт,      что      было      на      моей      дискете,      то      и      написал
BPB_BytsPerSec  dw 0x200 ;          Байт          на          сектор
BPB_SecPerClus  db 1      ;          Секторов          на          кластер
BPB_RsvdSecCnt  dw 1      ;          Число          резервных          секторов
BPB_NumFATs     db 2      ;          Количество          копий          FAT
BPB_RootEntCnt  dw 224 ;          Элементов          в          корневом          каталоге          (max)
BPB_TotSec16    dw 2880 ;          Всего          секторов          или          0
BPB_Media       db 0xF0 ;          код          типа          устройства
BPB_FATsz16     dw 9      ;          Секторов          на          элемент          таблицы          FAT
BPB_SecPerTrk   dw 18 ;          Секторов          на          дорожку
BPB_NumHeads    dw 2      ;          Число          головок
BPB_HiddSec     dd 0      ;          Скрытых          секторов
BPB_TotSec32    dd 0      ;          Всего          секторов          или          0
    
```







```

Disk Editor
Object Edit Link View Info Tools Help
00000000: 3B FB 72 E5 EB 07 2B C9 - B8 D8 7D 87 46 3E 3C D8 ;!röüi+P@f)cf>>Y
000000E0: 75 99 BE 80 7D AC 98 03 - FD AC 84 C0 74 17 3C FF uö¥Ç)¼ü♦-¼äLt±<
000000F0: 74 09 B4 0E BB 07 00 CD - 10 EB EE BE 83 7D EB E5 tō-|¾•.-→ü-¥â)üö
00000100: BE 81 7D EB E0 33 C0 CD - 16 5E 1F 8F 04 8F 44 02 ¥ü)üö3 L.-^Vâ+âD@
00000110: CD 19 BE 82 7D 8B 7D 0F - 83 FF 02 72 C8 8B C7 48 =↓¥é)ï)çâ erLîâH
00000120: 48 8A 4E 0D F7 E1 03 46 - FC 13 56 FE BB 00 07 53 HâN)-B♥F³!U=γ.•S
00000130: B1 04 E8 16 00 5B 72 C8 - 81 3F 4D 5A 75 A7 81 BF ||♦b.-[rLü?MZuöü-
00000140: 00 02 42 4A 75 9F EA 00 - 02 7D 00 50 52 51 91 92 .@B.Jufû.öp.PRQæĚ
00000150: 33 02 F7 76 18 91 F7 76 - 18 42 87 CA F7 76 1A 8A 3Ě-vfæ-vfBçΔ-v+è
00000160: F2 8A 56 24 8A E8 00 CC - 00 CC 0A CC 88 01 02 CD =èU$èBδ|δ|¾||@ç=
00000170: 13 59 5A 58 72 09 40 75 - 01 42 03 5E 0B E2 CC C3 !!YZXro@u@B♦|øö|†
00000180: 03 18 01 27 00 0A 49 6E - 76 61 6C 69 64 20 73 79 ♥†@'¾Invalid sy
00000190: 73 74 65 6D 20 64 69 73 - 6B FF 0D 0A 44 69 73 6B stem disk ¾Disk
000001A0: 20 49 2F 4F 20 65 72 72 - 6F 72 FF 0D 0A 52 65 7D I/O error ¾Rep
000001B0: 6C 61 63 65 20 74 68 65 - 20 64 69 73 6B 2C 20 61 lace the disk, a
000001C0: 6E 64 20 74 68 65 6E 20 - 70 72 65 73 73 20 61 6E nd then press an
000001D0: 79 20 6B 65 79 0D 0A 00 - 49 4F 20 20 20 20 20 20 y key¾.IO
000001E0: 53 59 53 4D 53 44 4F 53 - 20 20 20 53 59 53 80 01 SYMSBDUS SYSÇ@
000001F0: 00 57 49 4E 42 4F 4F 54 - 20 53 59 53 00 00 55 AA .WINBOOT SYS..Üγ
Physical Sector: Cyl 0, Side 0, Sector 2
00000000: FD FF FF FF FF FF 05 FD - FF D7 8D 00 09 A0 00 0B - ±-•ç.ç.ç
Sector 0 of 2.879 Cyl 0, Side 0, Sector 1
Floppy Drive A: Offset 473, hex 109

```



```

Disk Editor
Object Edit Link View Info Tools Help
Sector 1
3 <EOF> 5 <EOF> 7 <EOF>
<EOF> <EOF> 11 12 13 14 <EOF> 16
<EOF> <EOF> 167 <EOF> <EOF> <EOF> <EOF>
<EOF> 502 <EOF> 28 31 <EOF> <EOF> 32
33 34 35 36 37 412 <EOF> 40
41 42 440 <EOF> 45 46 47 48
<EOF> 50 51 <EOF> 53 54 55 56
57 58 59 <EOF> 61 <EOF> 63 <EOF>
65 <EOF> 69 68 70 <EOF> 71 73
78 74 6857 140 77 79 82 80
<EOF> <EOF> 85 84 105 86 87 <EOF>
89 <EOF> 91 <EOF> <EOF> 94 95 <EOF>
97 98 99 100 101 102 103 104
<EOF> <EOF> 111 108 109 <EOF> <EOF> <EOF>
<EOF> <EOF> 115 116 117 118 <EOF> 120
<EOF> 123 2198 124 125 126 127 128
129 130 131 132 133 134 135 136
137 138 139 141 10007 142 143 144
146 <EOF> 147 148 149 150 152 <EOF>
<EOF> <EOF> <EOF> 156 157 158 <EOF> <EOF>
FAT (1st Copy) Sector 1
C:\IO.DOS Cluster 2, hex 2

```



| Disk Editor    |      |      |        |          |       |         |       |   |   |   |                 |   |   |
|----------------|------|------|--------|----------|-------|---------|-------|---|---|---|-----------------|---|---|
| Object         | Edit | Link | View   | Info     | Tools | Help    | More> |   |   |   |                 |   |   |
| Name           | .Ext | ID   | Size   | Date     | Time  | Cluster | 76    | A | R | S | H               | D | U |
| Sector 259     |      |      |        |          |       |         |       |   |   |   |                 |   |   |
| IO             | DOS  | File | 40774  | 31.05.94 | 6:22  | 2       |       | - | R | S | H               | - | - |
| MSDOS          | DOS  | File | 38138  | 31.05.94 | 6:22  | 4       |       | - | R | S | H               | - | - |
| COMMAND        | DOS  | File | 54645  | 31.05.94 | 6:22  | 6       |       | - | - | S | H               | - | - |
| NC             |      | Dir  | 0      | 14.05.99 | 23:09 | 8       |       | - | - | - | -               | D | - |
| SCANDISK       | LOG  | File | 444    | 12.06.00 | 14:26 | 1 113   |       | A | - | - | -               | - | - |
| DETLOG         | OLD  | File | 6998   | 12.06.00 | 14:38 | 213     |       | - | - | S | H               | - | - |
| WINA20         | 386  | File | 9349   | 31.05.94 | 6:22  | 161     |       | - | R | - | -               | - | - |
| CONFIG         | DOS  | File | 278    | 14.05.99 | 23:16 | 174     |       | - | - | S | H               | - | - |
| AUTOEXEC       | DOS  | File | 190    | 14.05.99 | 23:16 | 173     |       | - | - | S | H               | - | - |
| ASUS_CD        |      | Dir  | 0      | 14.05.99 | 23:16 | 17      |       | - | - | - | -               | D | - |
| CONFIG         | 000  | File | 109    | 14.05.99 | 23:16 | 171     |       | A | - | - | -               | - | - |
| AUTOEXEC       | 000  | File | 54     | 14.05.99 | 23:16 | 172     |       | - | - | S | H               | - | - |
| SUHDLOG        | DAT  | File | 7850   | 12.06.00 | 15:03 | 6 244   |       | - | - | S | H               | - | - |
| SUHDLOG        | ---- | File | 5166   | 14.05.99 | 23:30 | 6 259   |       | - | - | S | H               | - | - |
| MSDOS          | ---- | File | 22     | 14.05.99 | 23:17 | 870     |       | - | - | S | H               | - | - |
| SETUPLOG       | OLD  | File | 122073 | 12.06.00 | 14:42 | 464     |       | - | - | S | H               | - | - |
| Sector 260     |      |      |        |          |       |         |       |   |   |   |                 |   |   |
| BOOTSECT       | DOS  | File | 512    | 12.06.00 | 15:03 | 6 245   |       | - | - | S | H               | - | - |
| NETLOG         | TXT  | File | 7032   | 12.06.00 | 15:09 | 817     |       | - | - | S | H               | - | - |
| Root Directory |      |      |        |          |       |         |       |   |   |   | Sector 259      |   |   |
| C:\            |      |      |        |          |       |         |       |   |   |   | Offset 0, hex 0 |   |   |



| Disk Editor             |      |      |       |         |          |         |                     |   |   |   |   |   |   |
|-------------------------|------|------|-------|---------|----------|---------|---------------------|---|---|---|---|---|---|
| Object                  | Edit | Link | View  | Info    | Tools    | Help    | More>               |   |   |   |   |   |   |
| Name                    | .Ext | ID   | Size  | Date    | Time     | Cluster | 76                  | A | R | S | H | D | U |
| ..                      |      | Dir  | 0     | 9-19-02 | 4:02 pm  | 0       |                     | - | - | - | - | D | - |
| .wpd                    |      | LFN  |       |         |          | 0       |                     | - | R | S | H | - | U |
| SSL_outline01           |      | LFN  |       |         |          | 0       |                     | - | R | S | H | - | U |
| SSLOUT~1                | WPD  | File | 5080  | 1-04-00 | 10:40 am | 230     |                     | A | - | - | - | - | - |
| SSL_01.wpd              |      | LFN  |       |         |          | 0       |                     | - | R | S | H | - | U |
| SSL_01~1                | WPD  | File | 13081 | 1-15-00 | 2:47 pm  | 240     |                     | A | - | - | - | - | - |
| SSL_02.wpd              |      | LFN  |       |         |          | 0       |                     | - | R | S | H | - | U |
| SSL_02~1                | WPD  | File | 13234 | 1-15-00 | 4:12 pm  | 295     |                     | A | - | - | - | - | - |
| te_guide.html           |      | LFN  |       |         |          | 0       |                     | - | R | S | H | - | U |
| secure_web_si           |      | LFN  |       |         |          | 0       |                     | - | R | S | H | - | U |
| SECURE~1                | HTM  | File | 48294 | 1-15-00 | 4:03 pm  | 321     |                     | A | - | - | - | - | - |
| il_secure.gif           |      | LFN  |       |         |          | 0       |                     | - | R | S | H | - | U |
| IL_SEC~1                | GIF  | File | 22999 | 1-15-00 | 4:04 pm  | 462     |                     | A | - | - | - | - | - |
| LOCK                    | GIF  | File | 8389  | 1-15-00 | 4:04 pm  | 527     |                     | A | - | - | - | - | - |
| rans.gif                |      | LFN  |       |         |          | 0       |                     | - | R | S | H | - | U |
| Cluster 631, Sector 662 |      |      |       |         |          |         |                     |   |   |   |   |   |   |
| verisignsealt           |      | LFN  |       |         |          | 0       |                     | - | R | S | H | - | U |
| VERISI~1                | GIF  | File | 6006  | 1-15-00 | 4:04 pm  | 632     |                     | A | - | - | - | - | - |
| SSL_03.wpd              |      | LFN  |       |         |          | 0       |                     | - | R | S | H | - | U |
| SSL_03~1                | WPD  | File | 18378 | 1-15-00 | 5:24 pm  | 681     |                     | A | - | - | - | - | - |
| Sub-Directory           |      |      |       |         |          |         | Cluster 631         |   |   |   |   |   |   |
| A:\2000SS~1             |      |      |       |         |          |         | Offset 544, hex 220 |   |   |   |   |   |   |



# Разделы (MBR)

- Первичный (до 4);
- Расширенный;
  - Логические



**/dev/sda - GParted**

GParted Edit View Device Partition Help

New Delete Resize/Move Copy Paste Undo Apply

/dev/sda (232.88 GiB)

/dev/sda1 40.00 GiB /dev/sda3 49.91 GiB /dev/sda6 41.99 GiB /dev/sda5 100.88 GiB

| Partition   | File System | Mount Point  | Label           | Size       | Used      | Unused    | Flags |
|-------------|-------------|--------------|-----------------|------------|-----------|-----------|-------|
| /dev/sda1   | ntfs        | /media/disk1 |                 | 40.00 GiB  | ---       | ---       |       |
| /dev/sda2   | ntfs        |              | System Reserved | 100.00 MiB | ---       | ---       | boot  |
| /dev/sda3   | ntfs        | /media/disk2 |                 | 49.91 GiB  | 30.65 GiB | 19.26 GiB |       |
| ▼ /dev/sda4 | extended    |              |                 | 142.87 GiB | ---       | ---       |       |
| /dev/sda6   | ext3        | /            |                 | 41.99 GiB  | 16.04 GiB | 25.96 GiB |       |
| /dev/sda5   | ntfs        | /media/disk3 | New Volume      | 100.88 GiB | 93.72 GiB | 7.16 GiB  |       |

**Windows Partitions (NTFS / VFAT)**

**Extended Partition**

**Linux Partition (ext3)**

0 operations pending



# Разделы (GPT)

- Нужное количество разделов
  - Логических разделов нет;





# Файловые системы

- Нежурналируемые:
  - FAT;
  - EXFAT;
  - EXT2



# Файловые системы

- Журналируемые:
  - NTFS;
  - EXT3;
  - EXT4;



# Возможности

- subst
- Монтирование
- Ярлыки
- Символические ссылки



# Возможности

- Жесткие ссылки
- Файловые потоки



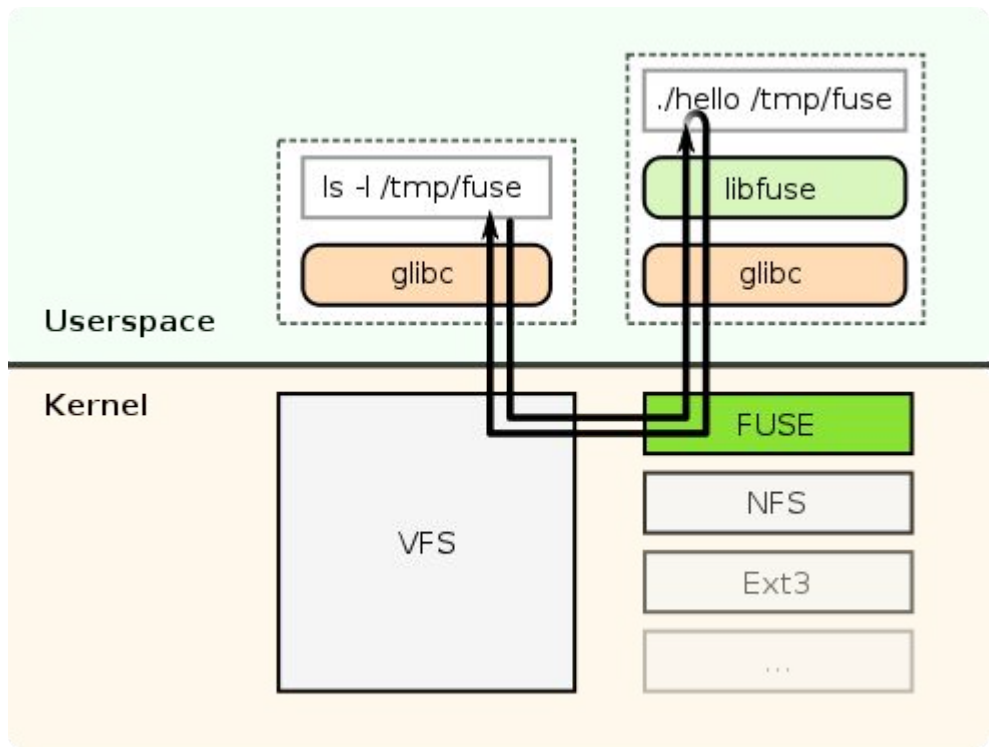
# Возможности

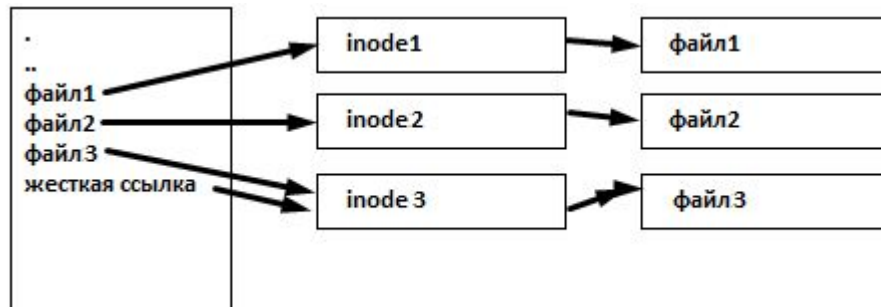
- Снимки (snapshot)
- Управление томами



# ФС в Linux









|     | r | w | x |  | r | w | x |  |   |
|-----|---|---|---|--|---|---|---|--|---|
| -   | - | - | - |  | 0 | 0 | 0 |  | 0 |
| x   | - | - | x |  | 0 | 0 | 1 |  | 1 |
| w   | - | w | - |  | 0 | 1 | 0 |  | 2 |
| wx  | - | w | x |  | 0 | 1 | 1 |  | 3 |
| r   | r | - | - |  | 1 | 0 | 0 |  | 4 |
| rx  | r | - | x |  | 1 | 0 | 1 |  | 5 |
| rw  | r | w | - |  | 1 | 1 | 0 |  | 6 |
| rwX | r | w | x |  | 1 | 1 | 1 |  | 7 |

chmod 644 somefile

chmod 1755 somefolder

1(sticky) + 2(SGID) + 4 (SUID)



umask 022

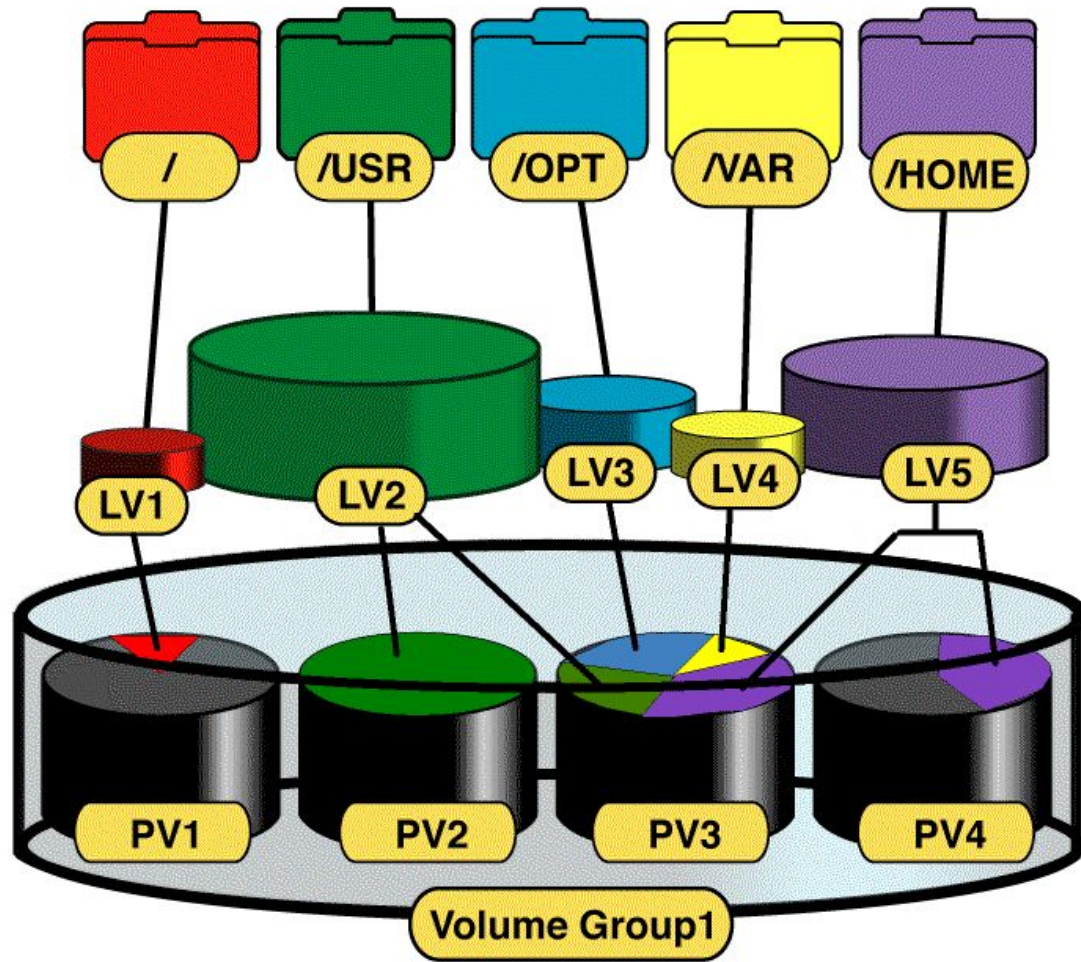
файл  $666-022=644$

директория  $777-022=755$



LVM





# Организационные вопросы

- Пишите в комментарии к уроку;
- Личные сообщения;
- Видео буду выкладывать в день урока (самое позднее - на следующий день)



Вопросы участников ...

