

Асфальтобетоны



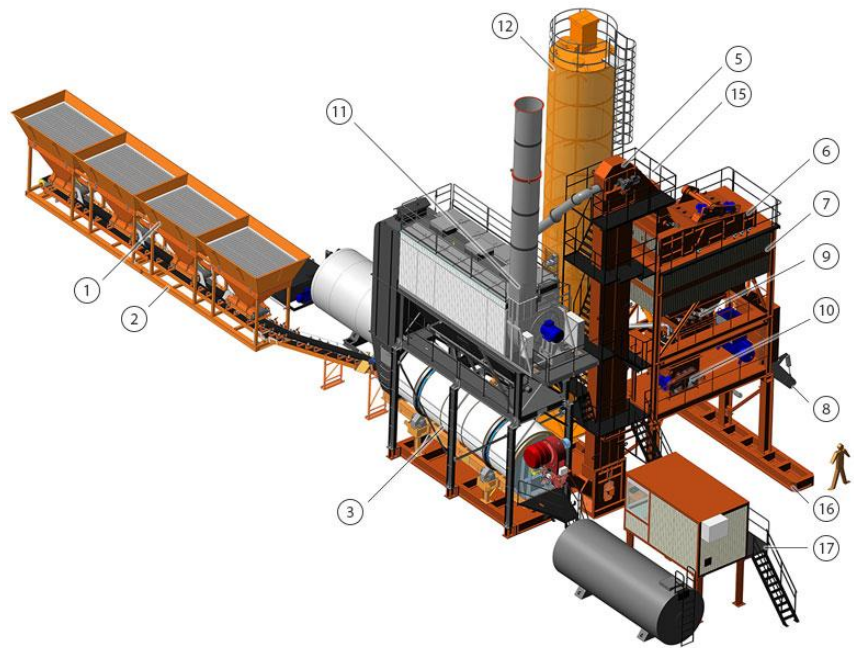
Подготовил :
Студентк ВГТУ -
Писанкин Михаил
Преподаватель :
Поляков Р. С.

Асфальт состоит из щебня связанного битумом



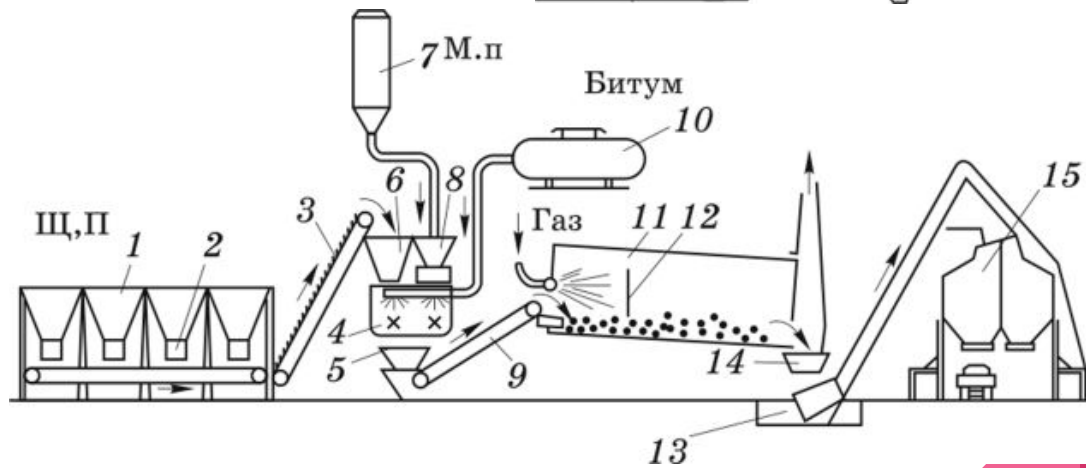
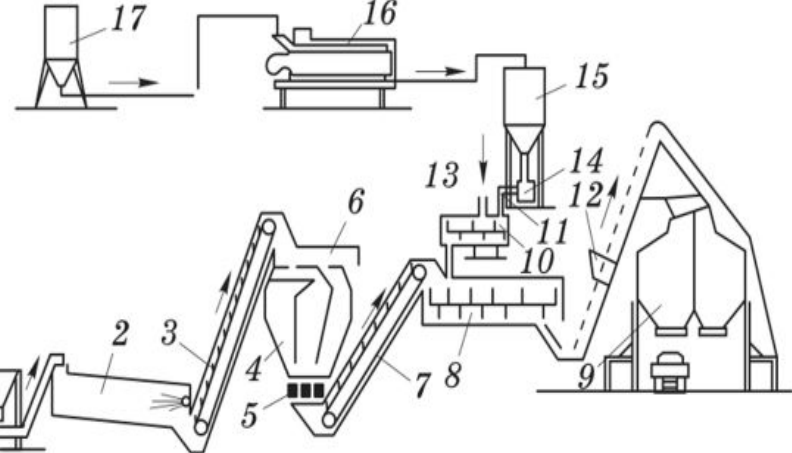
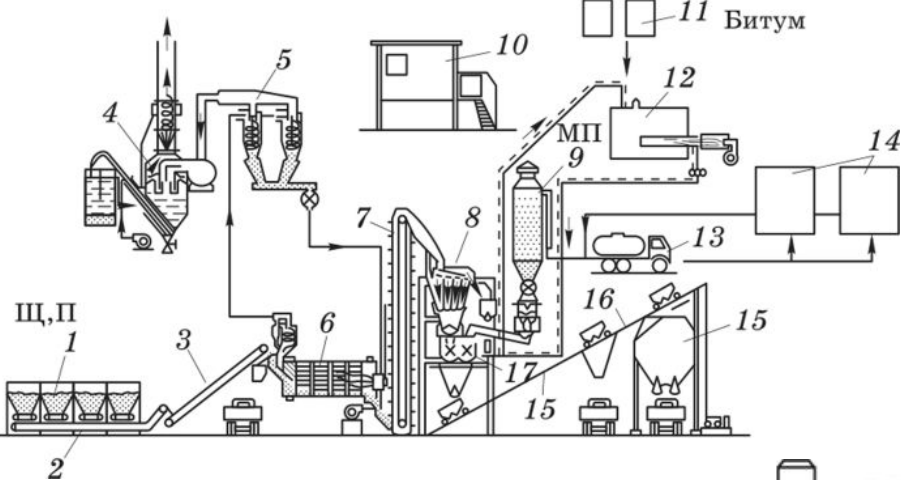


Существует два вида асфальта: природный и искусственный



Искусственный асфальт производят асфальтосмесительных установках

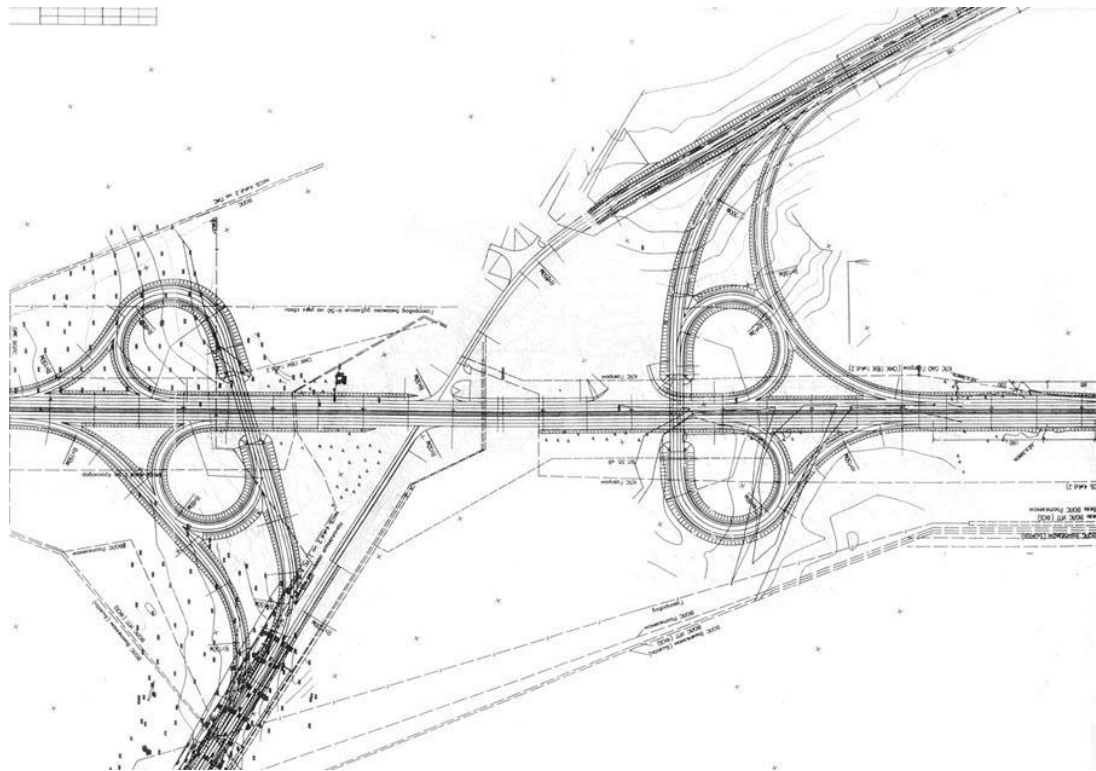




В наше время используют как горячий так и холодный асфальт



Технологии укладки асфальта



Разработка документации

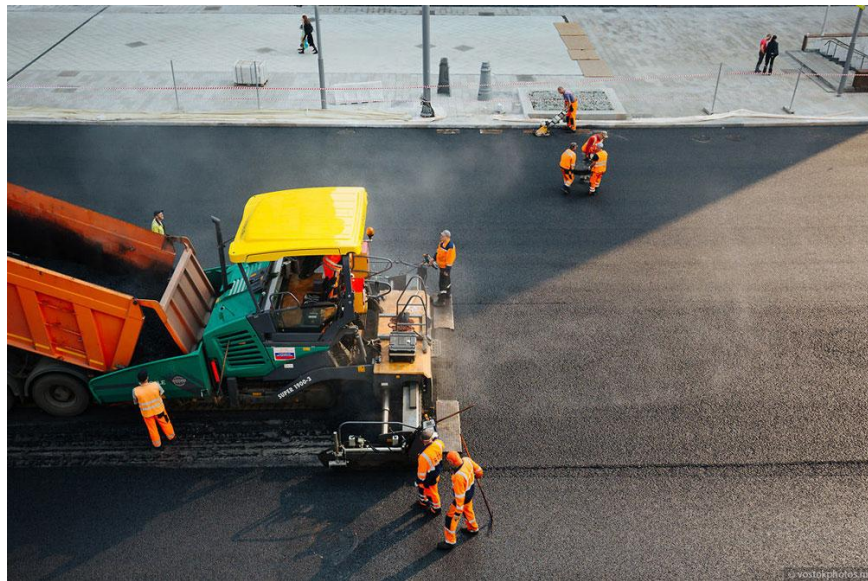
Земельные работы



Подготовка основания



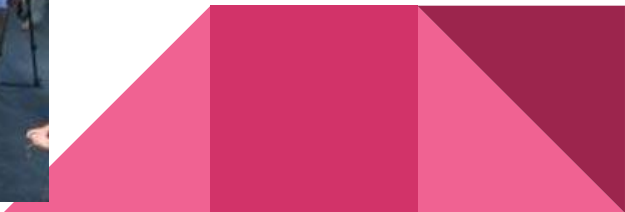
Укладка асфальта



Техника для асфальтирования



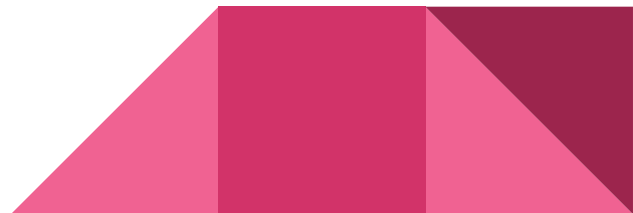
Доставка асфалта



Укладка асфальта



Удаление старого полотна



Спасибо за внимание!

