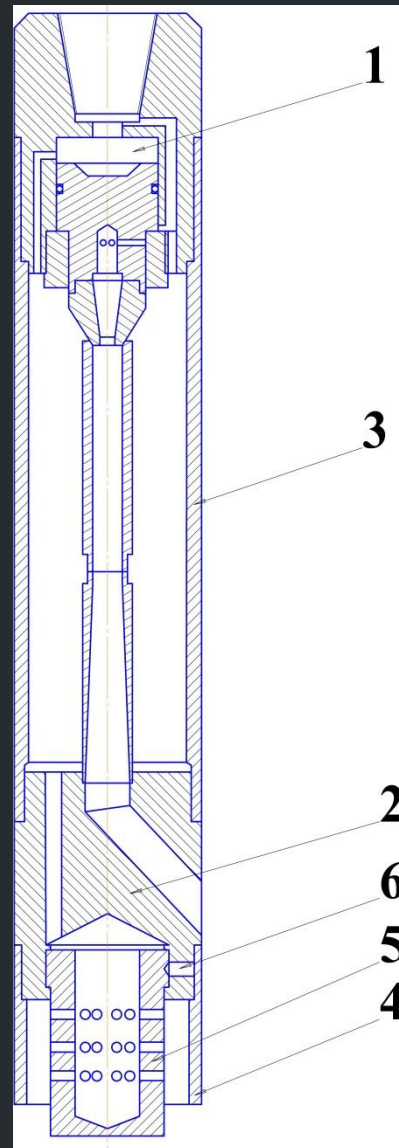


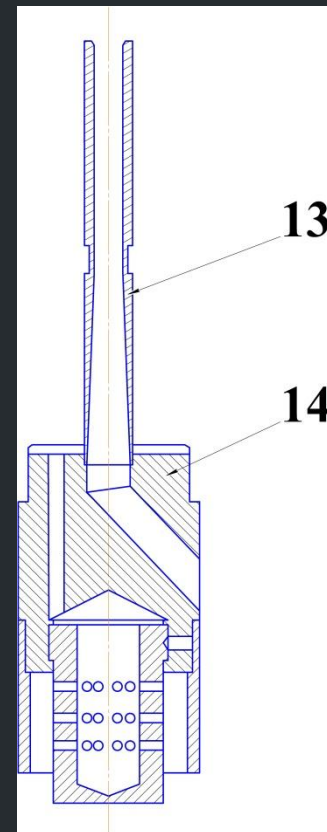
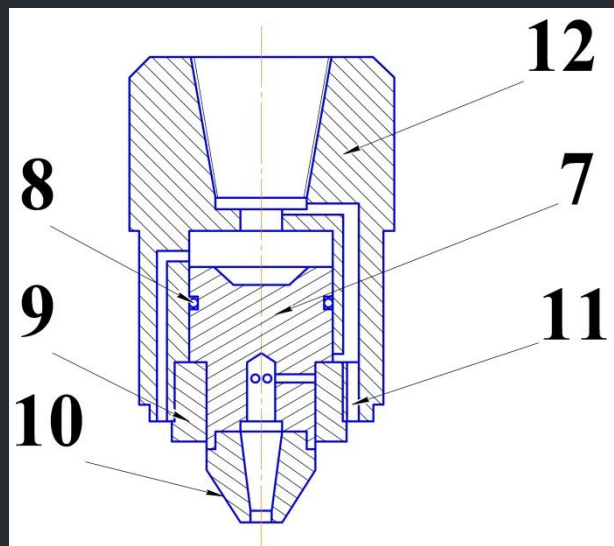
Устройство и принцип действия  
эжекторного снаряда с  
комбинированной системой  
промывки

# УСТРОЙСТВО РАЗРАБОТАННОГО ЭЖЕКТОРА

В состав эжектора входят: 1-аппарат струйный, 2-смеситель, 3-корпус, 4-переходник, 5-предохранитель, 6-стопор

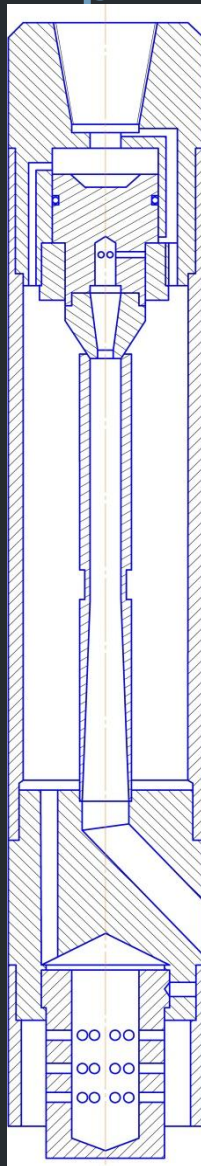


# Устройство разработанного эжектора

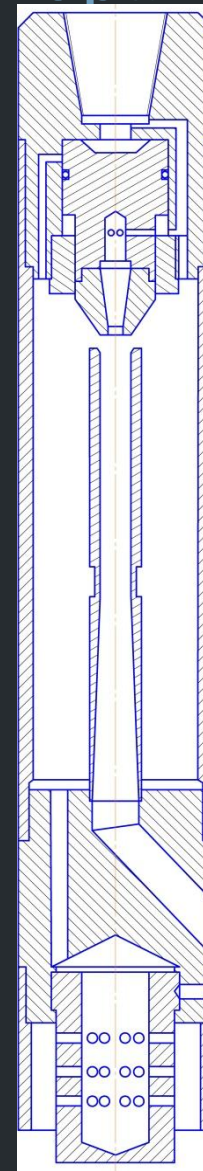


Аппарат струйный состоит:  
7-поршень, 8-кольцо, 9-гайки,  
10-насадка, 11-винт, 12-переходник  
Смеситель состоит: 13-диффузор,  
14-переходник

# Принцип действия эжектора



Эжектор совершает прямую промывку



Эжектор совершает обратную промывку