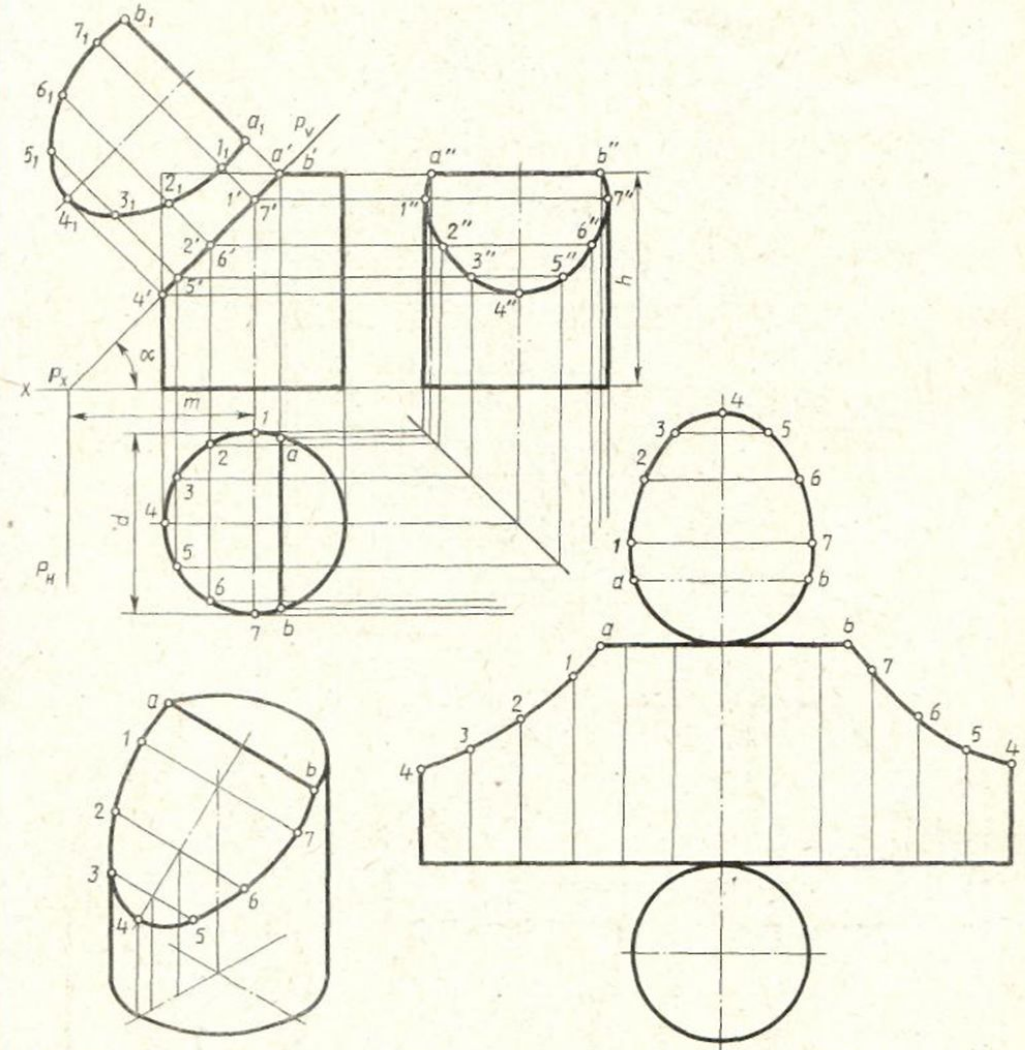


ГР № 14

Сечение цилиндра плоскостью

Задание:

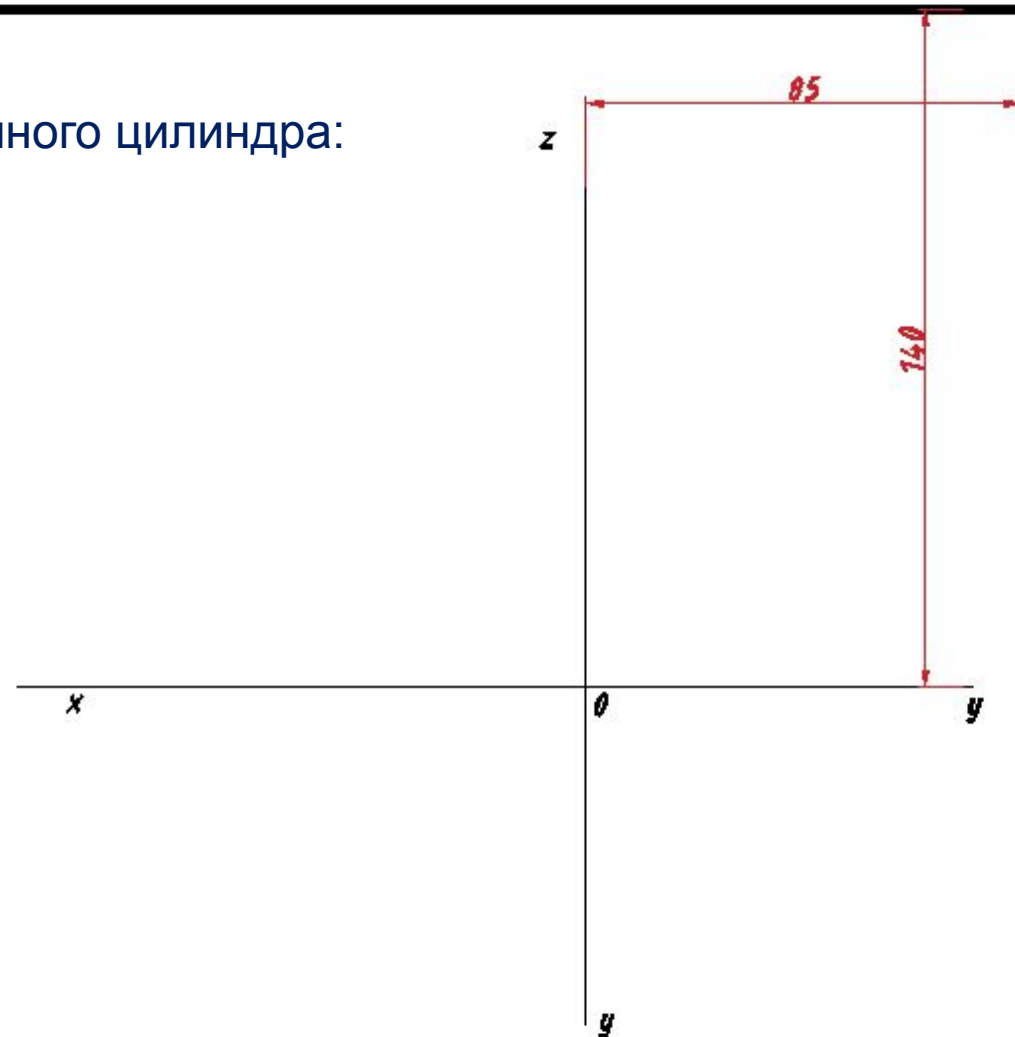
1. Выполнить чертеж усеченного цилиндра
2. Найти действительную величину контура фигуры сечения
3. Построить развертку поверхности усеченного цилиндра
4. Построить аксонометрическую проекцию усеченного цилиндра



Обозначение	№ варианта														
	1	2	3	4	5	6	7	8	9	10	11	12	13	14	15
d	60	58	54	62	60	58	54	62	60	58	54	62	60	58	54
h	70	65	72	68	70	65	72	68	70	65	72	68	70	65	72
m	32	42	40	33	32	42	40	33	32	42	40	33	32	42	40
α°	60	45	45	60	60	45	45	60	60	45	45	60	60	45	45

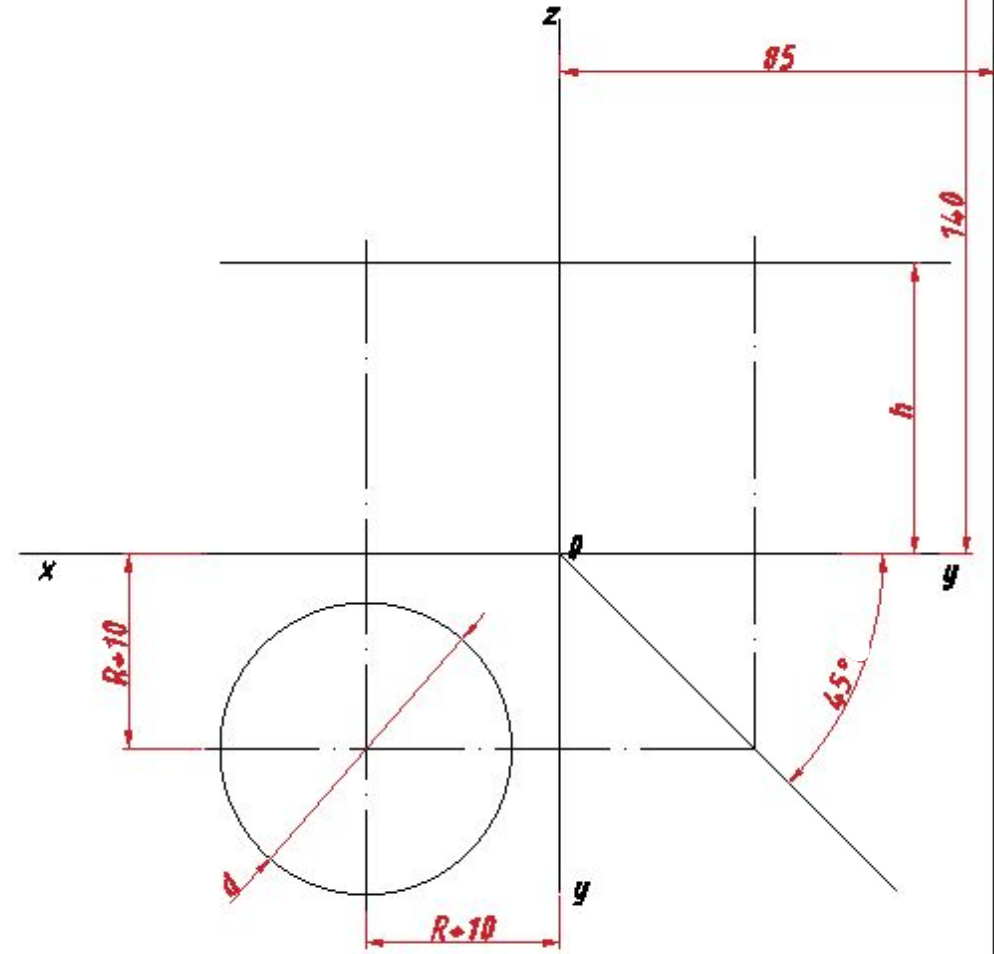
Обозначение	№ варианта														
	16	17	18	19	20	21	22	23	24	25	26	27	28	29	30
d	62	60	58	54	62	60	58	54	62	60	58	54	62	60	58
h	68	70	65	72	68	70	65	72	68	70	65	72	68	70	65
m	33	32	42	40	33	32	42	40	33	32	42	40	33	32	42
α°	60	60	45	45	60	60	45	45	60	60	45	45	60	60	45

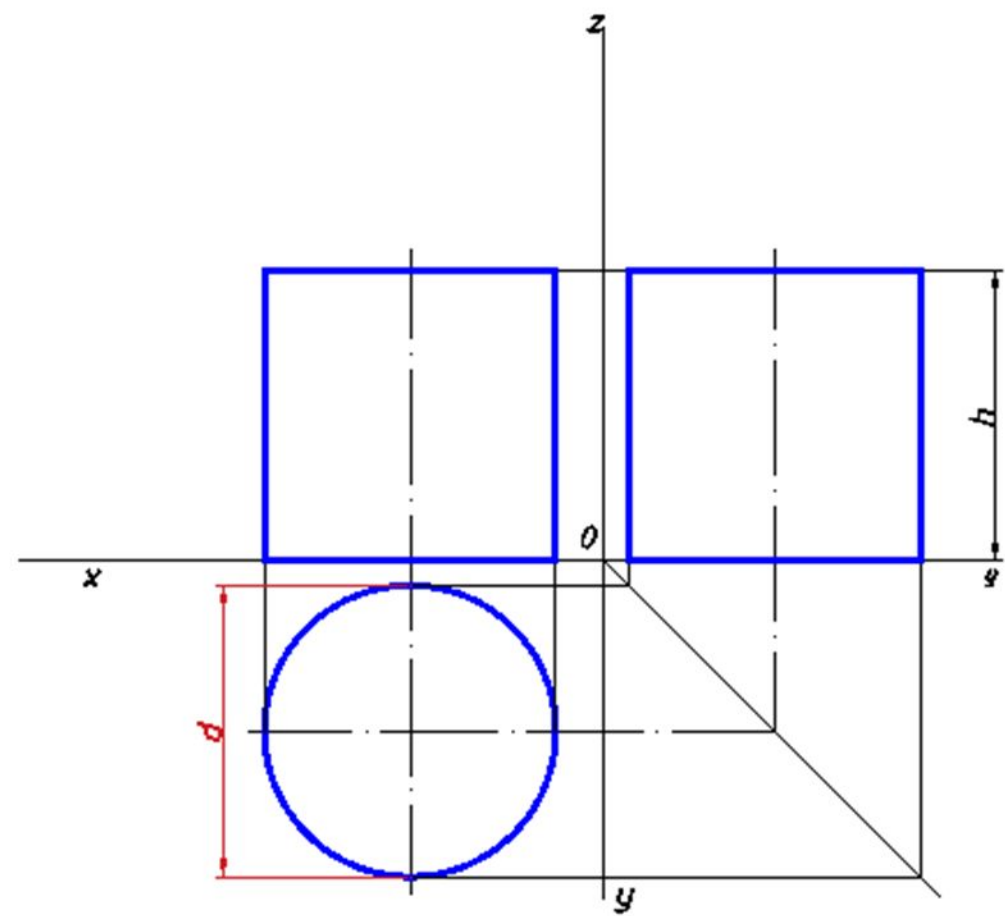
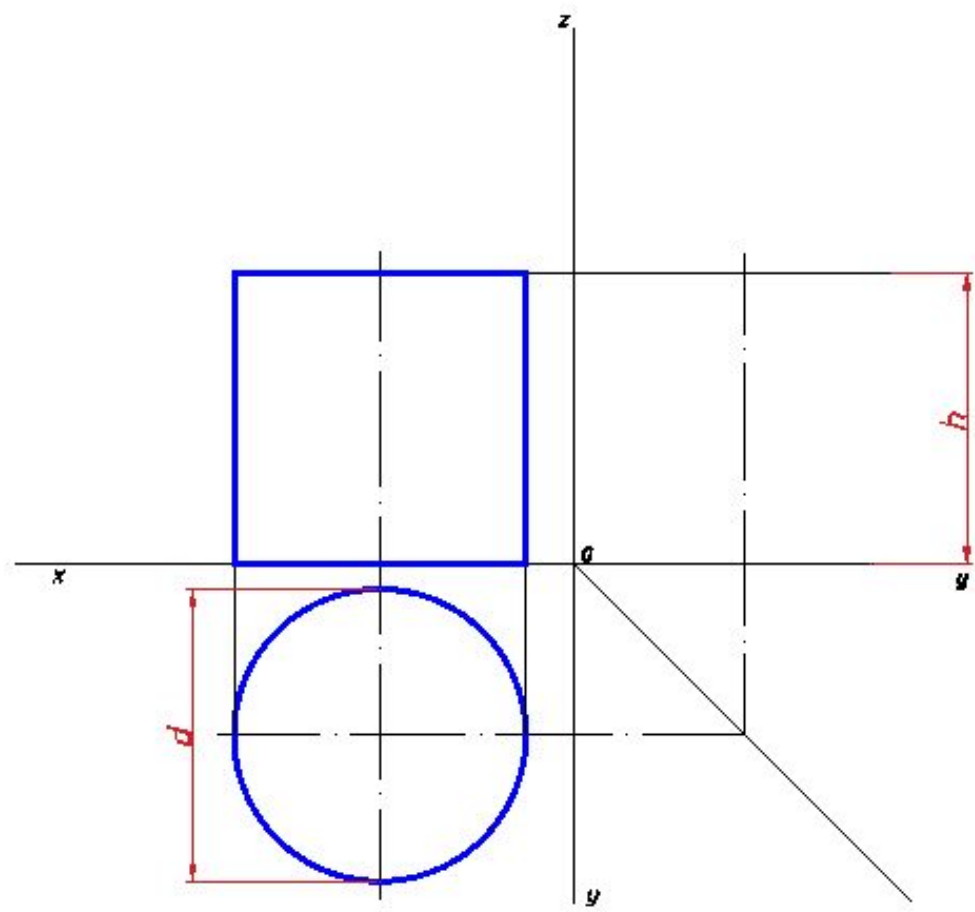
1. Выполнить чертеж усеченного цилиндра:



Y

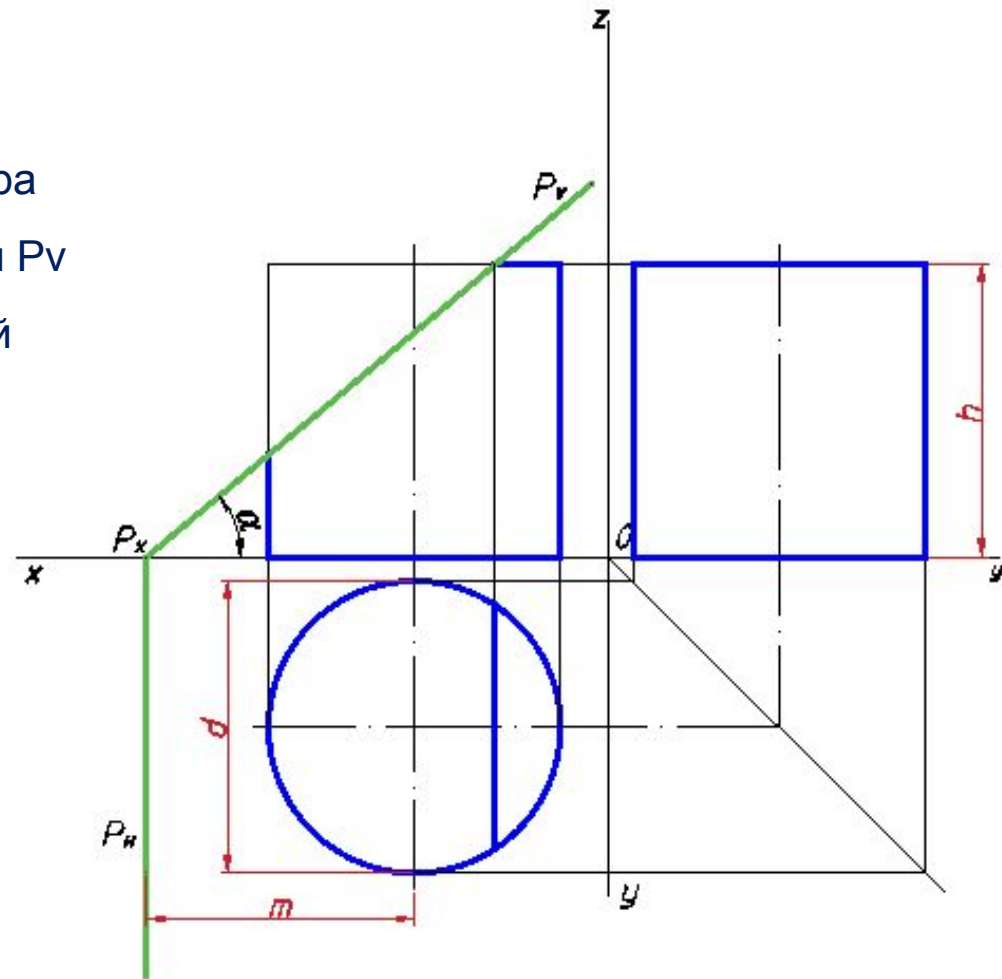
X



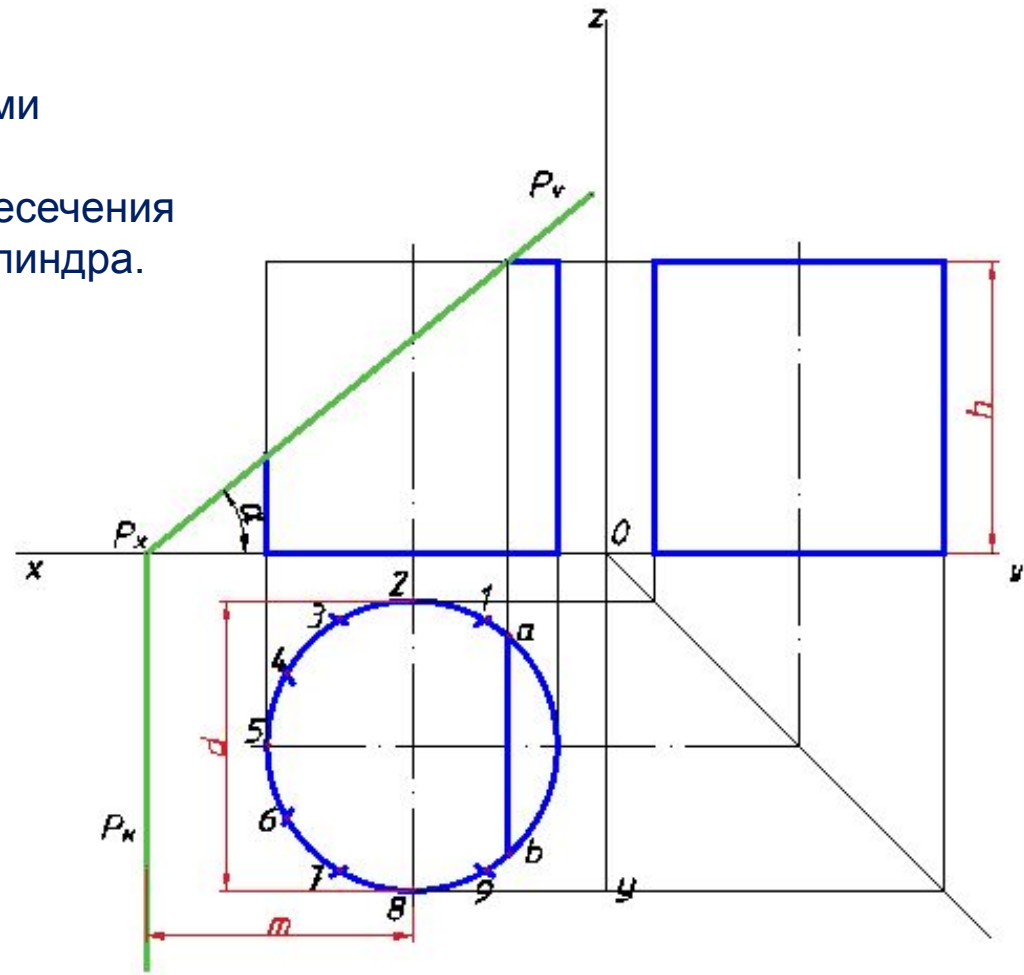


Фронтально проецирующая плоскость P
задана следами.

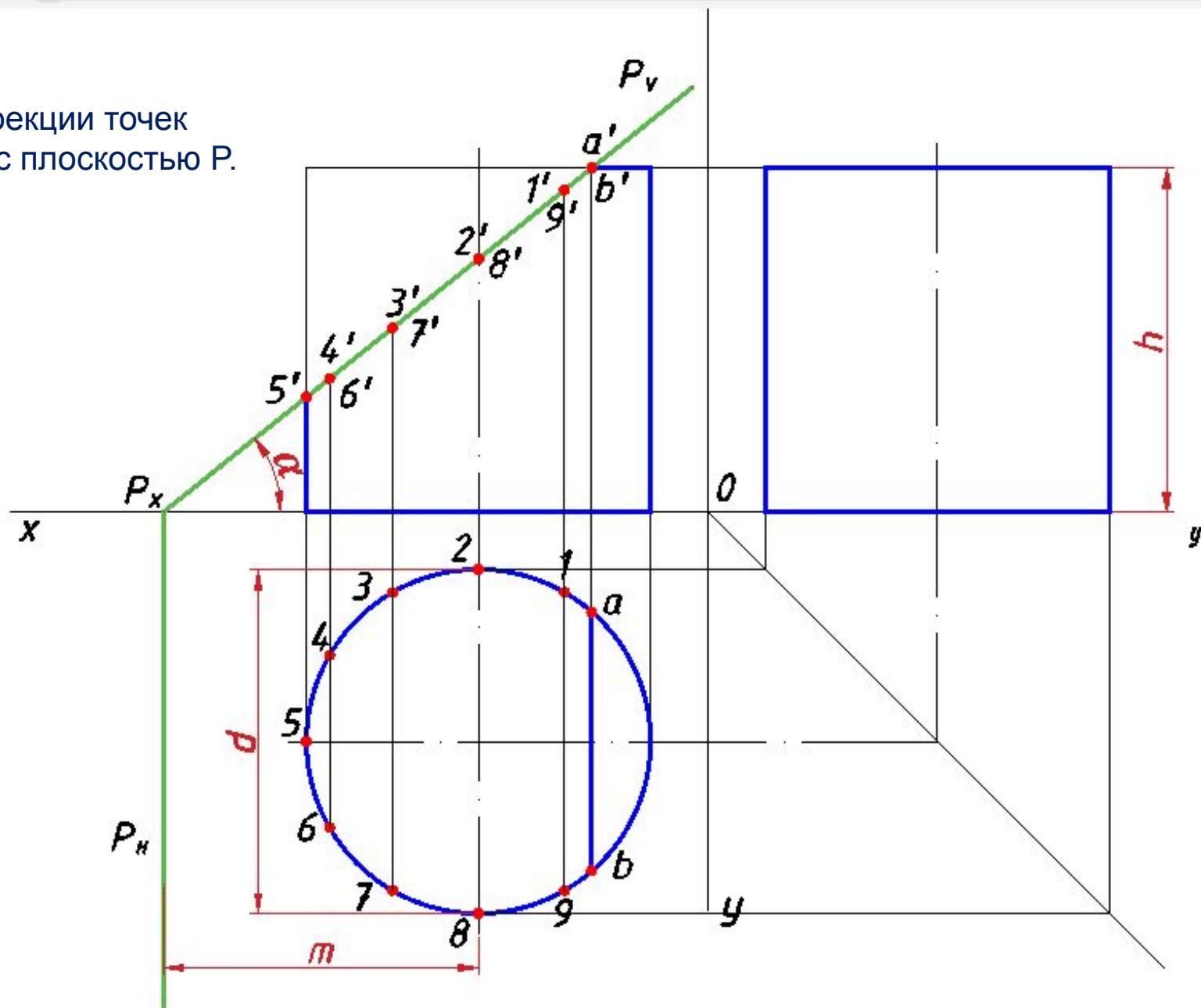
- выполнить горизонтальный след
плоскости P_H на расстоянии m от центра
цилиндра. Фронтальный след плоскости P_V
выполнить под углом α к горизонтальной
плоскости проекций H .



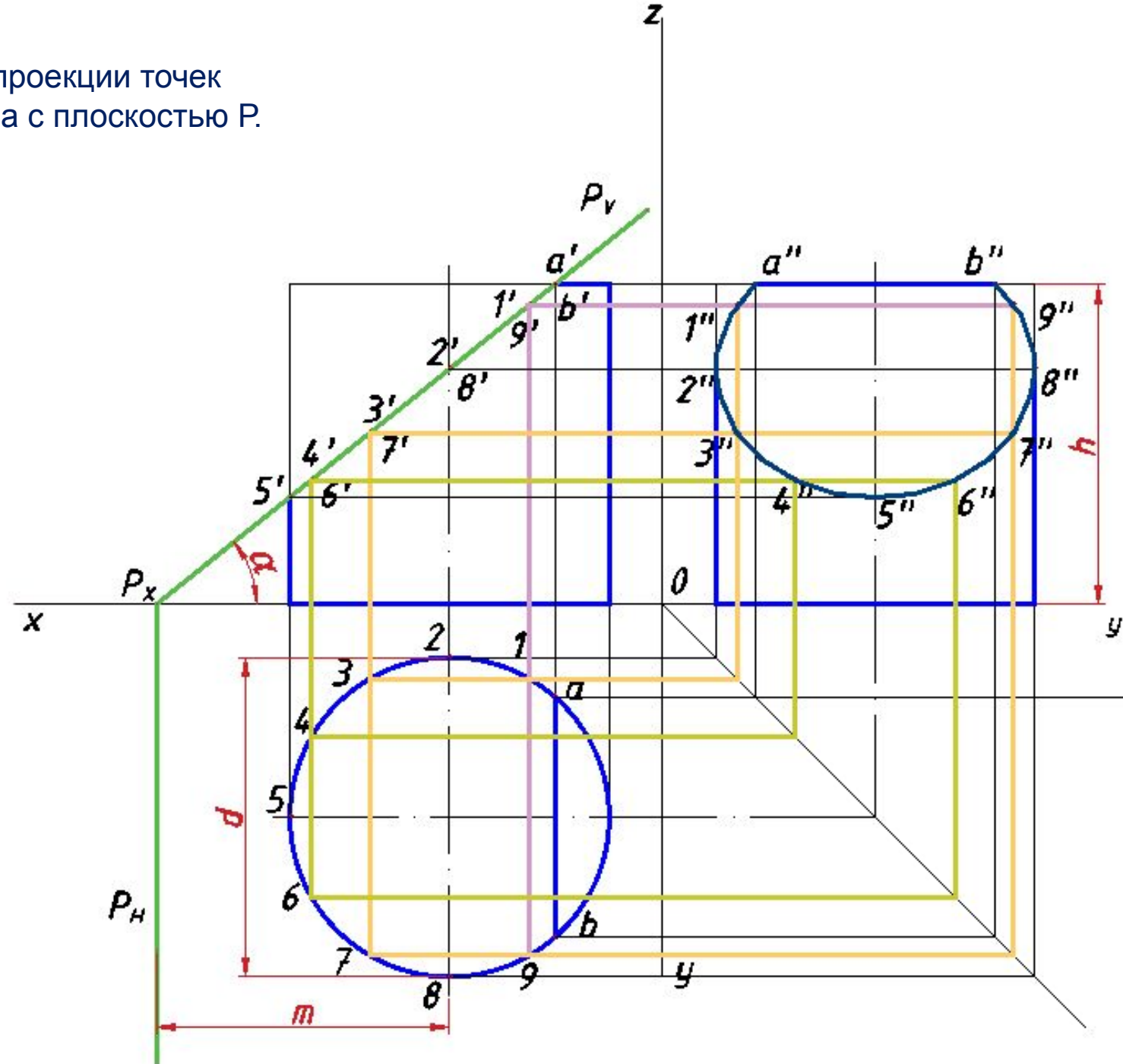
- разделить верхнее основание цилиндра на 12 равных частей
- обозначить, полученные точки цифрами
- обозначить буквами а и b линию пересечения плоскости P с верхним основанием цилиндра.



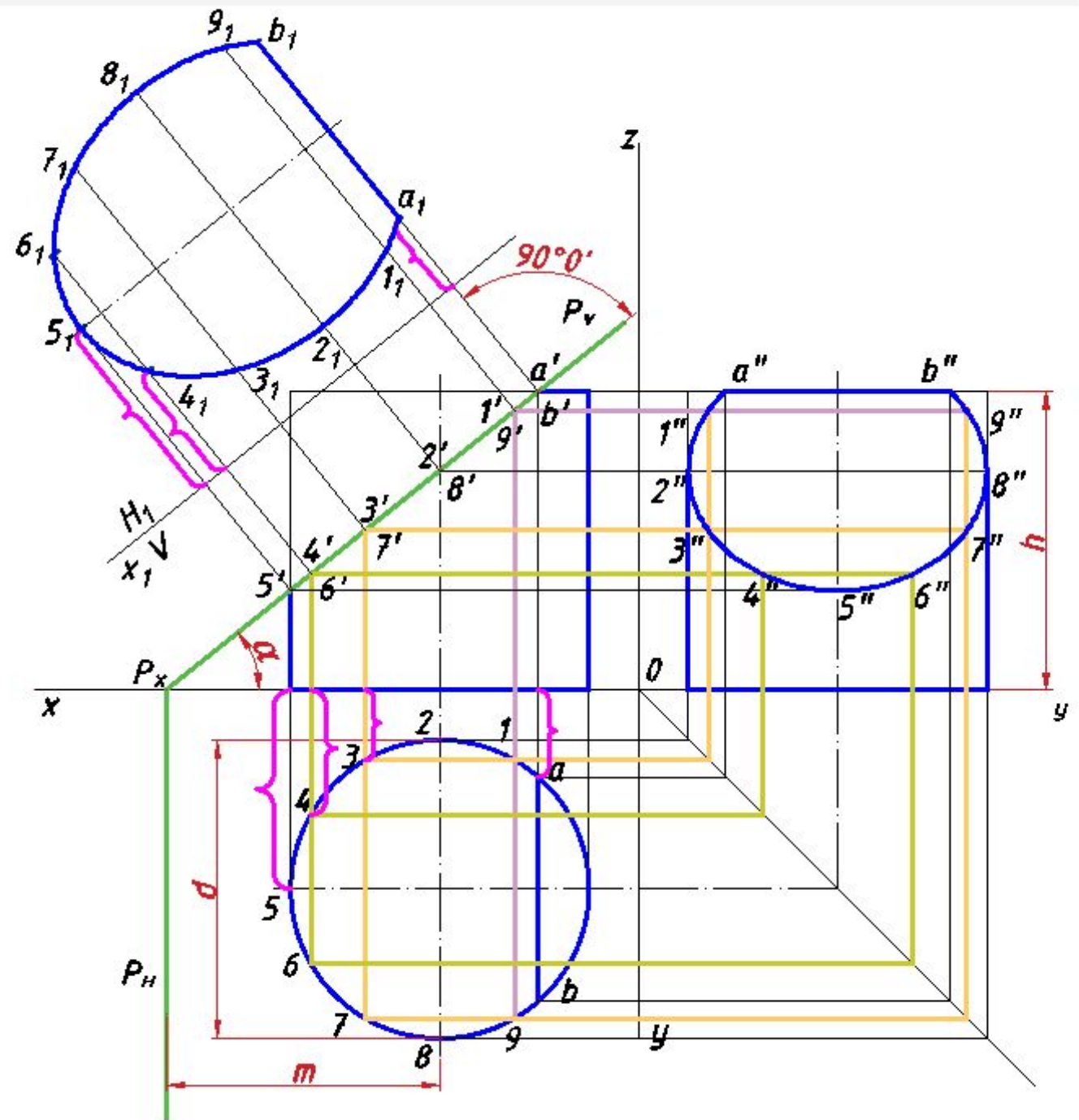
- найти фронтальные проекции точек пересечения цилиндра с плоскостью P.



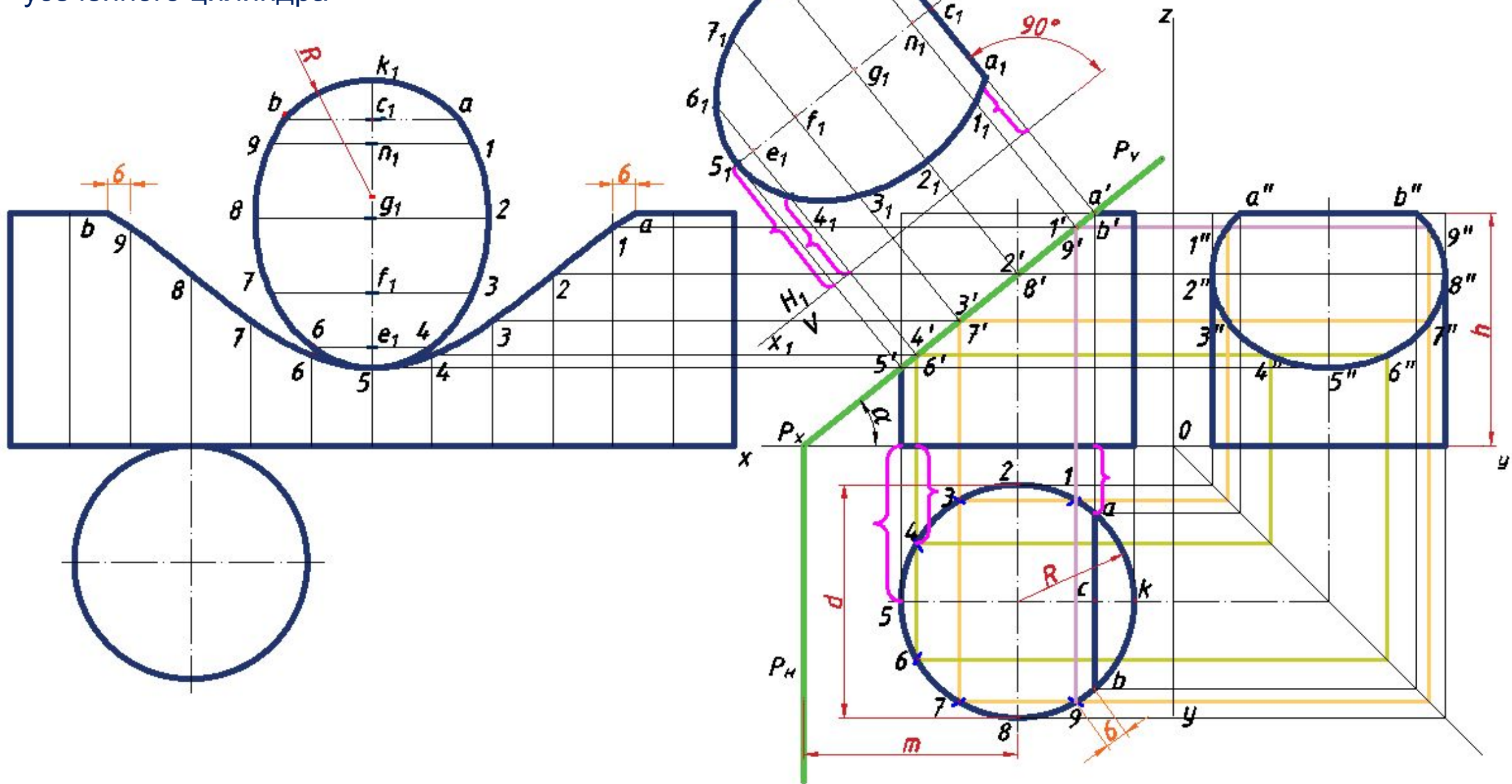
- найти профильные проекции точек пересечения цилиндра с плоскостью P.



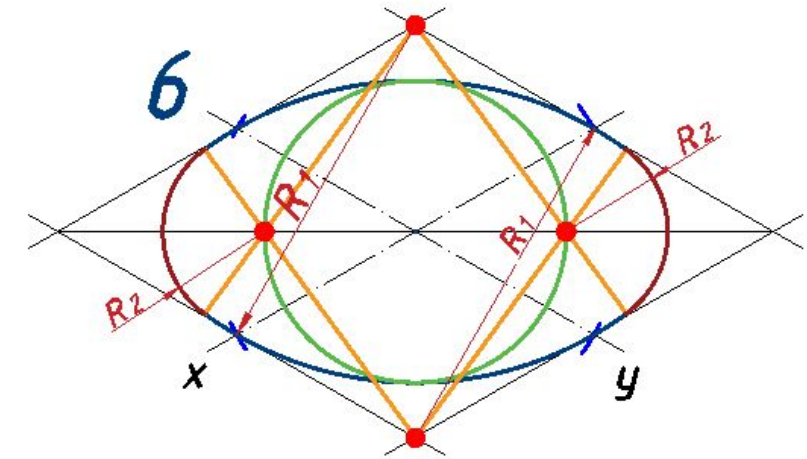
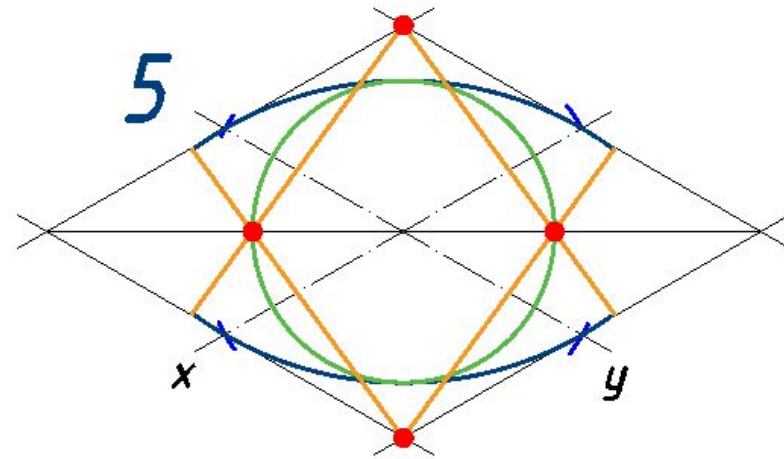
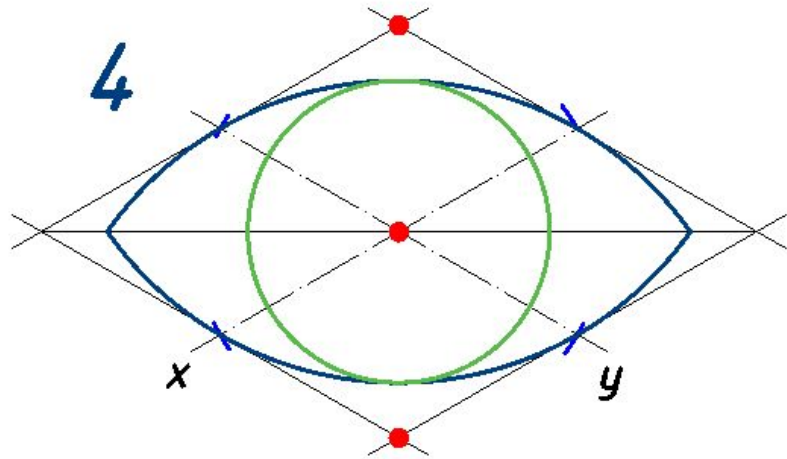
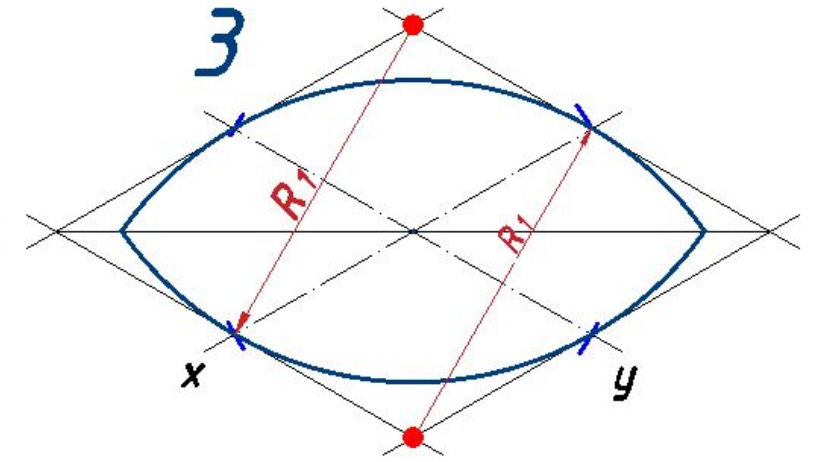
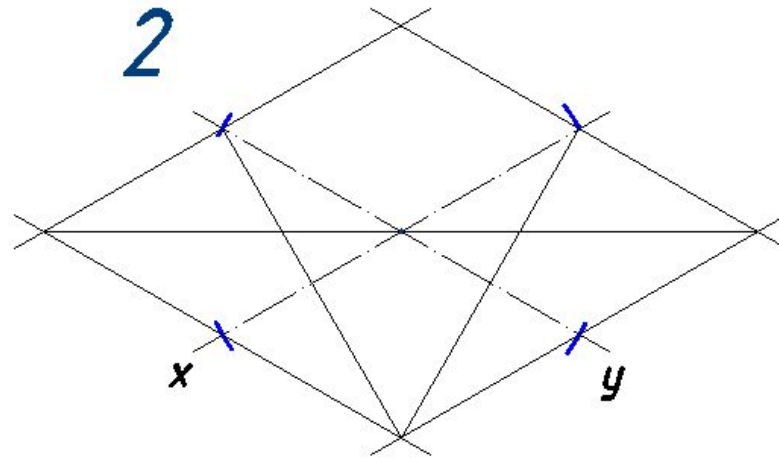
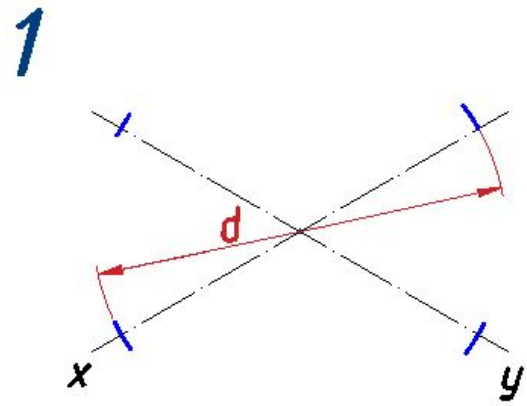
2. Найти действительную величину контура фигуры сечения методом замены плоскостей проекций.



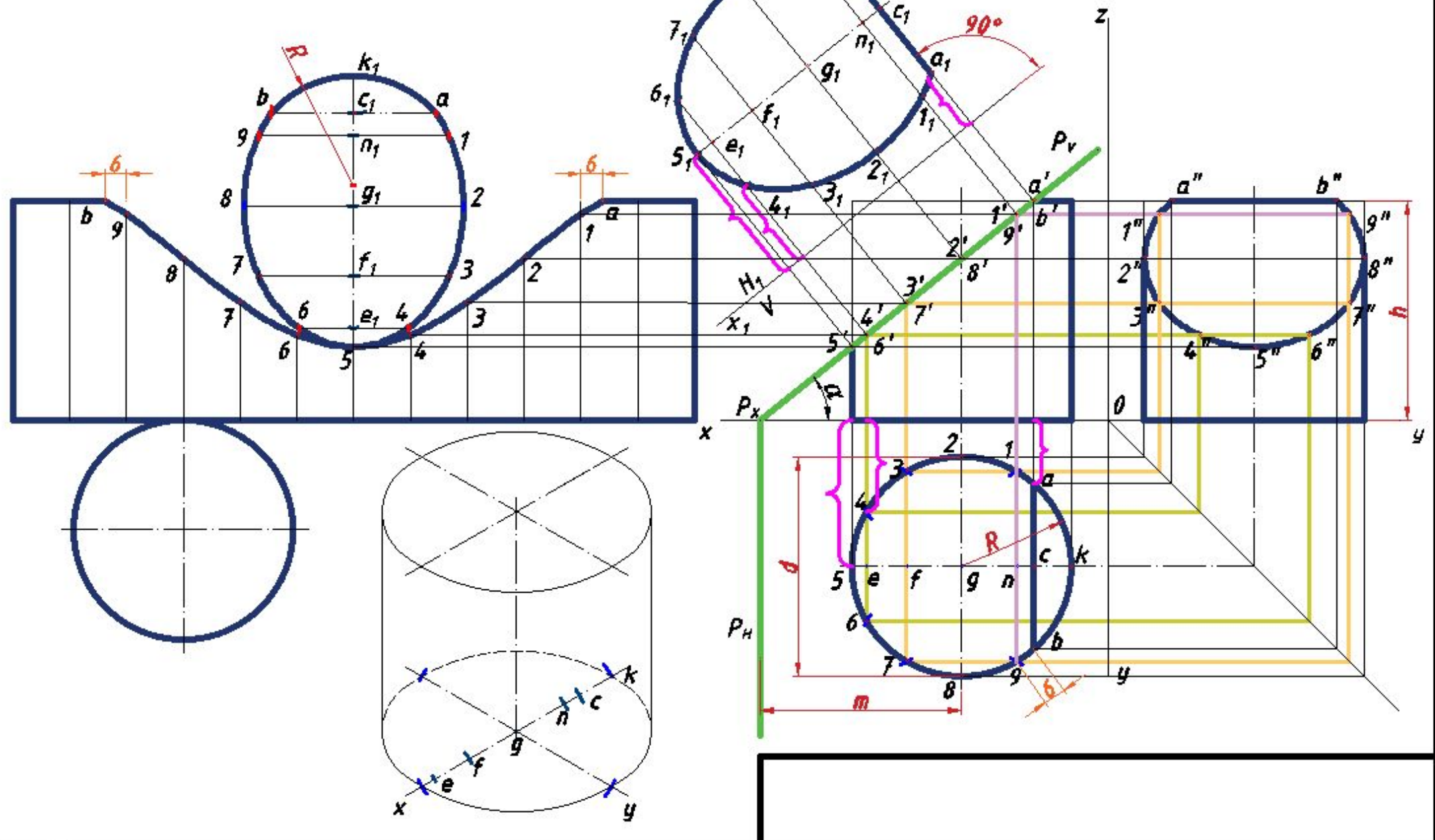
3. Построить развертку поверхности усеченного цилиндра



Последовательность выполнения окружности в изометрии

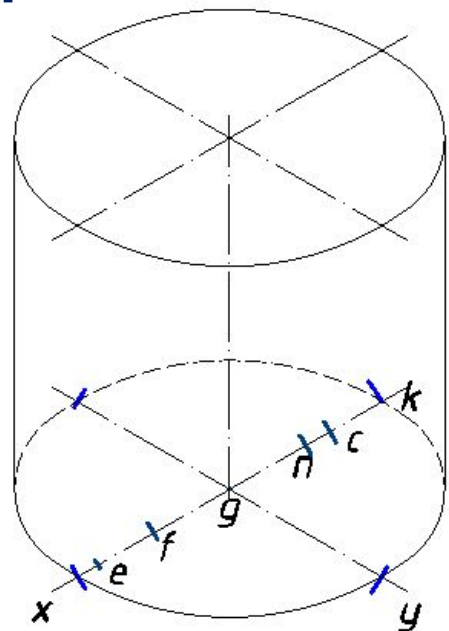


4. Построить аксонометрическую проекцию цилиндра

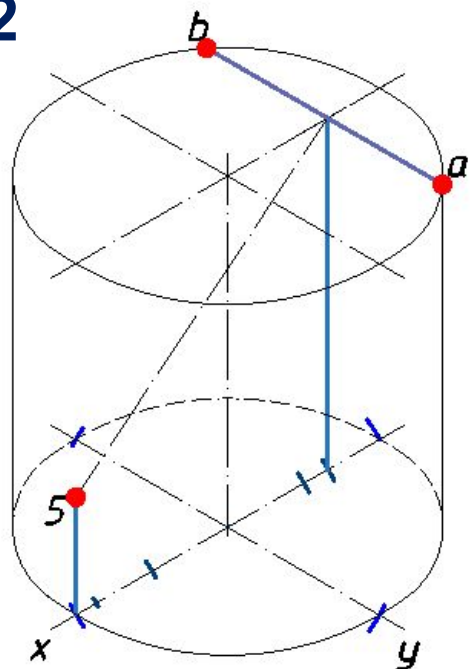


Последовательность выполнения изометрии усеченного цилиндра

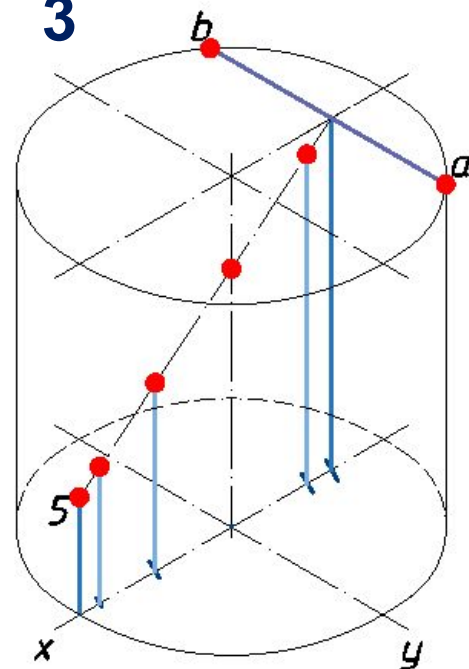
1



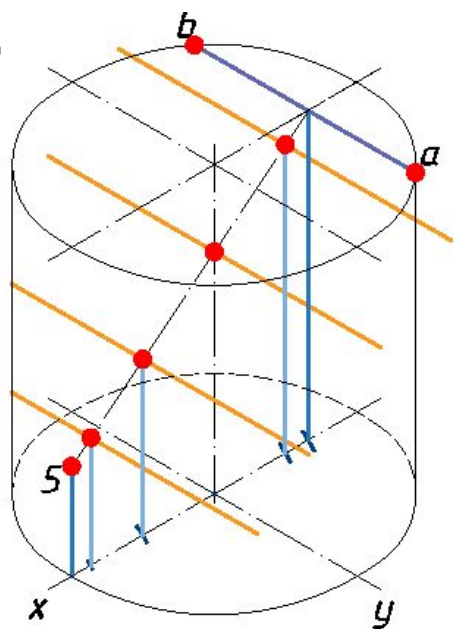
2



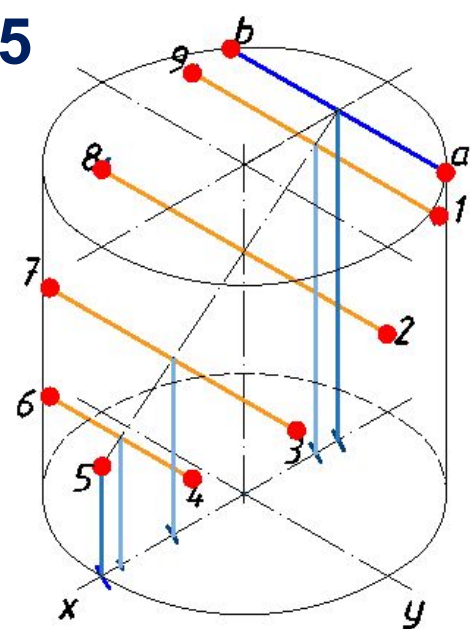
3



4



5



6

