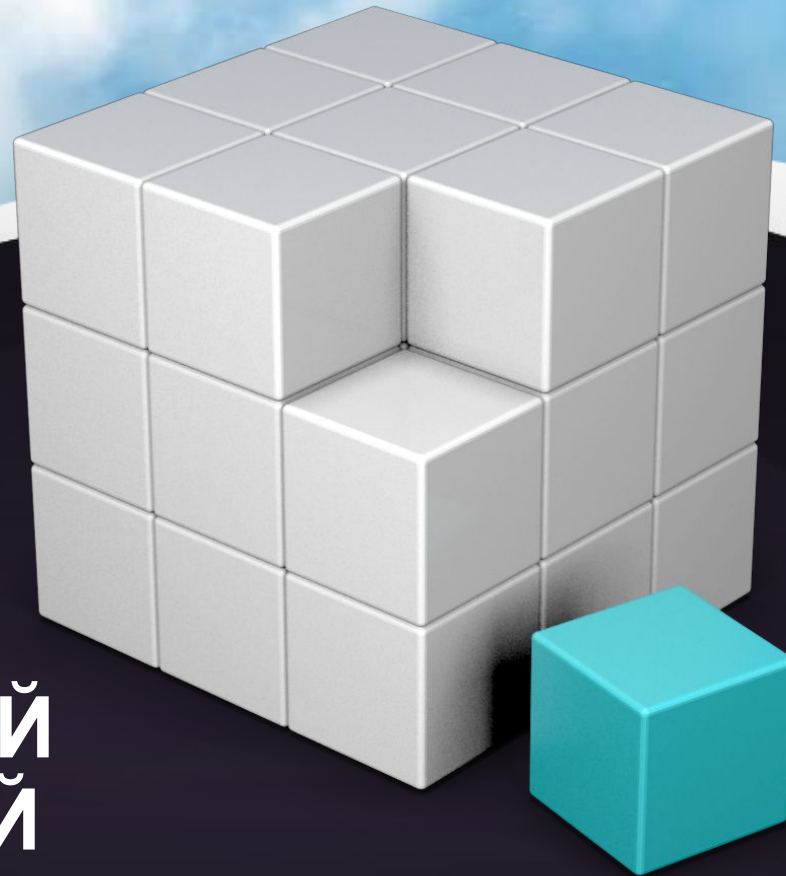


КОМПЬЮТЕРНОЕ МОДЕЛИРОВАНИЕ

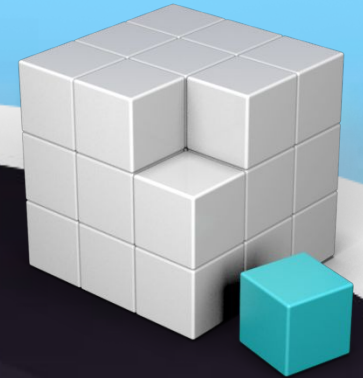
ЛАБОРАТОРНАЯ
РАБОТА №1
ПОСТРОЕНИЕ
МАТЕМАТИЧЕСКОЙ
И ИМИТАЦИОННОЙ
МОДЕЛЕЙ



Трубакова Анна
Алексеевна

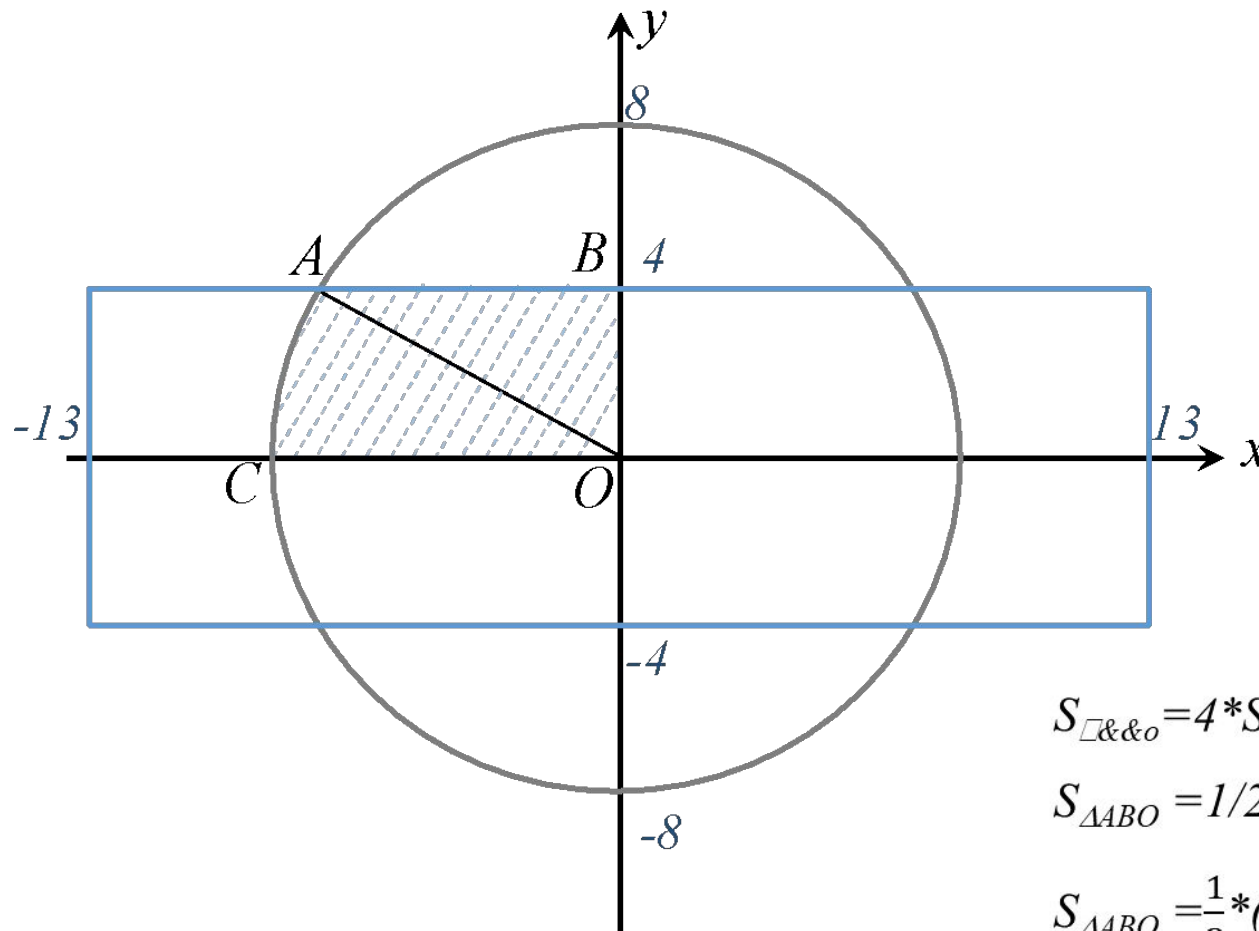
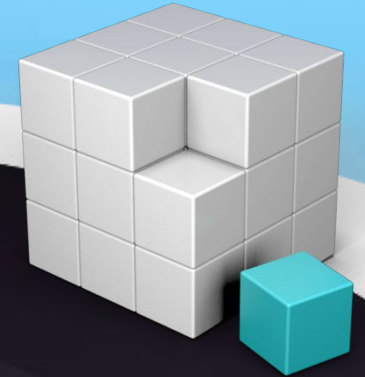
TrubakovaAA@gmail.com

Среда моделирования



- Программные комплексы для построения моделей:
- MathLab с использованием подсистемы моделирования Simulink
- SciLab с использованием подсистемы моделирования Xcos
- AnyLogic

Аналитическая модель

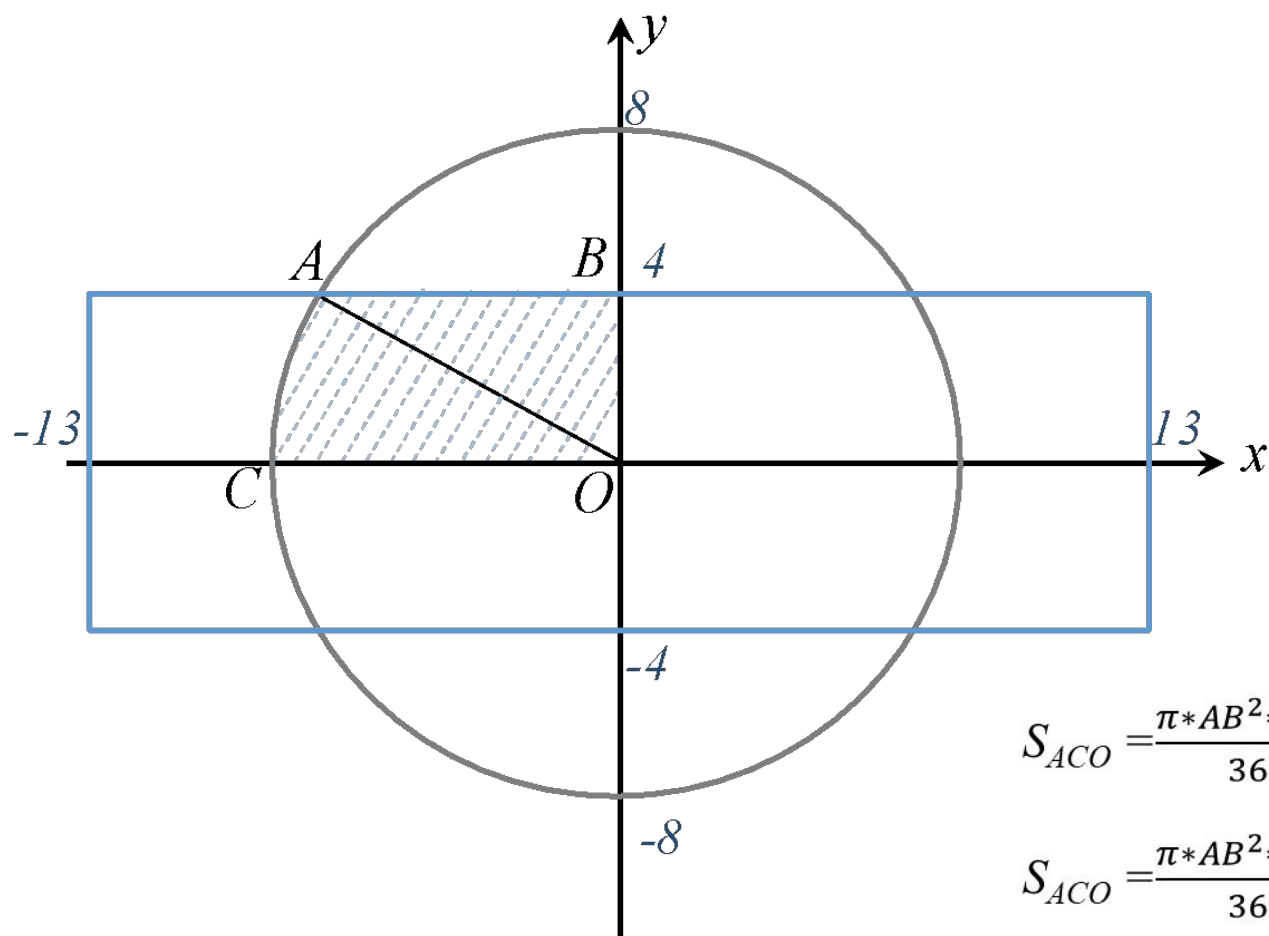
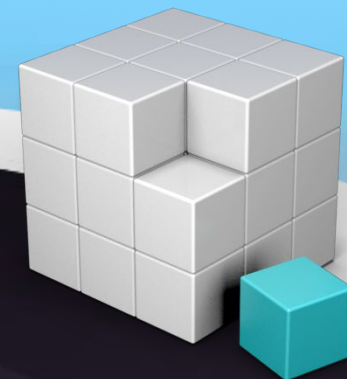


$$S_{\square} = 4 * S_{\triangle ABO} + 4 * S_{\triangle ACO}$$

$$S_{\triangle ABO} = 1/2 * (AB * OB)$$

$$S_{\triangle ABO} = \frac{1}{2} * ((\sqrt{AO^2 - OB^2}) * OB)$$

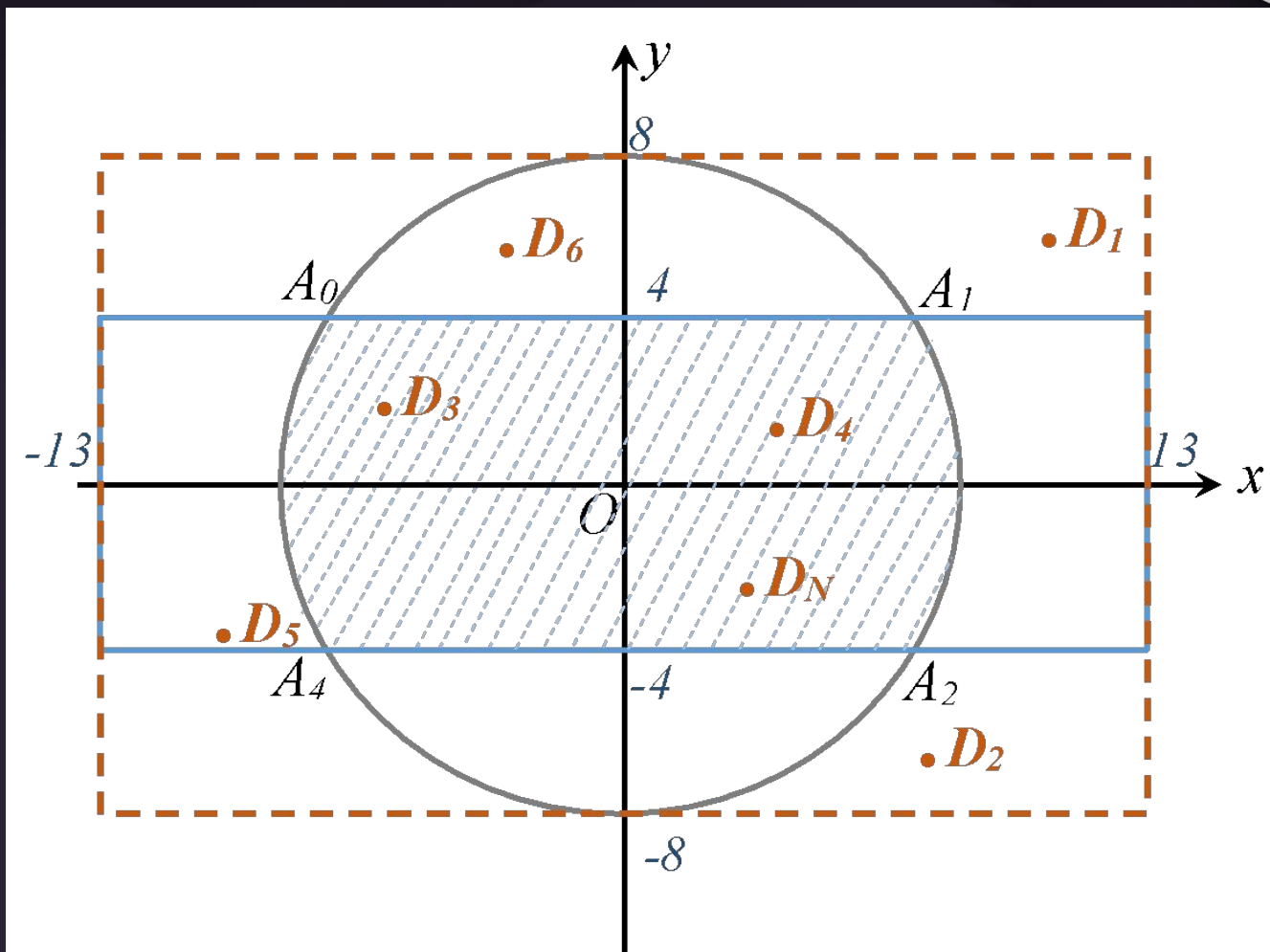
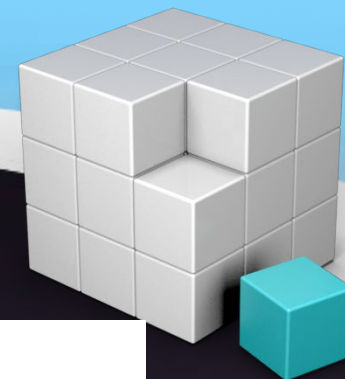
Аналитическая модель

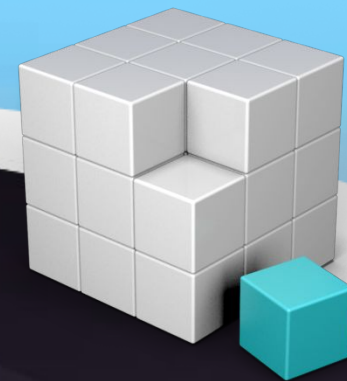


$$S_{ACO} = \frac{\pi \cdot AB^2 \cdot \angle AOC}{360^\circ}$$

$$S_{ACO} = \frac{\pi \cdot AB^2 \cdot \angle OAB}{360^\circ}$$

Метод Монте-Карло





Вопросы?