


Шишов Константин Александрович

1. Номер телефона: + 7 (985) 191 - 22 – 82
2. WhatsApp (только старосты) 
3. Почта РУДН: *shishov-ka@rudn.ru; shishov_ka@pfur.ru;*
4. Обычная почта: *shishov.k.a@yandex.ru;*



Организация курса: «Электротехника и электроника»

Лекции



Контрольные
мероприятия

Лабораторны
е работы



Отчет

Распределение баллов:



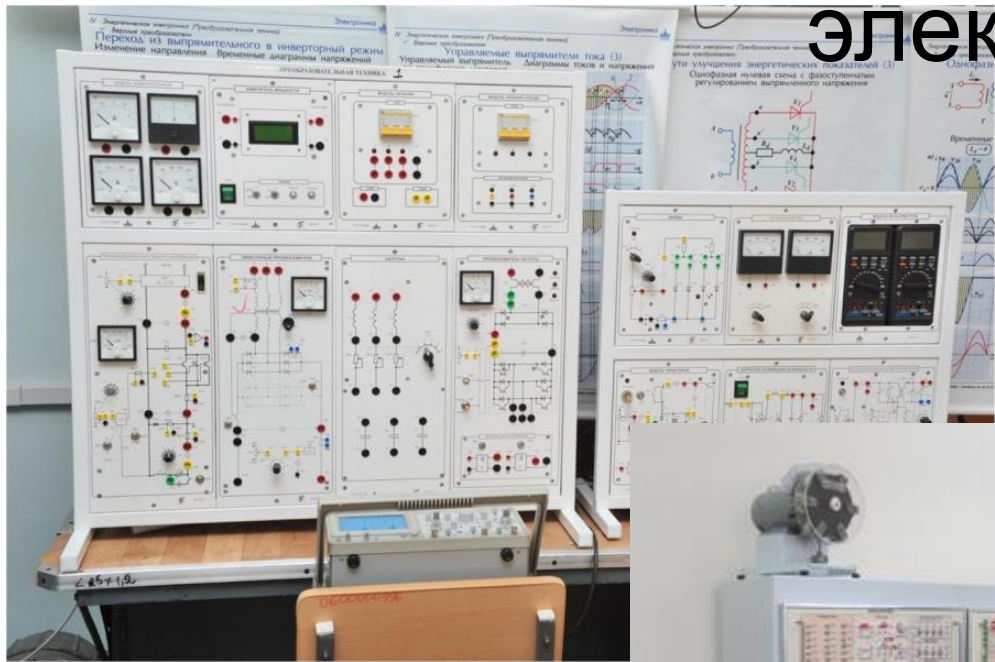
Онлайн - ведомость

| ИУСбд-02-18 | | абота | Лабораторная работа 5 | | | Промежуточная аттестация "05.11-11.11" | | | | | Лабораторная работа 6 | | Лабораторная работа 7 | | Итоговая аттестация "23.12-30.12" | | | | | Зачетки | | |
|-------------|------------------------------------|-------|-----------------------|-------|---------------------|--|--------------------------|------|------|------|-----------------------|-------|-----------------------|-------|-----------------------------------|------|-----------------------------------|---------------------|------|---------|------|---|
| | | фа | МКТ | | Лабораторные работы | | Аттестационное испытание | | | Итог | МУП | | МЭГ | | Лабораторные работы | | Промеж очная аттестаци я | Итоговая аттестация | | | Итог | |
| № | ФИО | Отчет | Выполнение | Отчет | кол-во | балл | ч. 1 | ч. 2 | сум. | балл | Выполнение | Отчет | Выполнение | Отчет | кол-во | балл | балл | зад. | балл | балл | | |
| 1 | Антонова Анастасия Евгеньевна | ✓ | ✓ | ✓ | 5 | 75 | 15 | 0 | 15 | 90 | ✓ | ✓ | ✓ | ✓ | 14 | 75 | 8 | 4,1 | 7 | 90 | ✓ | |
| 2 | Байбакова Станислава Александровна | ☐ | ✓ | ✓ | 5 | 75 | 15 | 7 | 22 | 97 | ✓ | ✓ | ✓ | ✓ | 13 | 70 | 11 | 5,0 | 9 | 90 | ✓ | |
| 3 | Гарбанцова Анастасия Николаевна | ✓ | ✓ | ✓ | 5 | 75 | 11 | 0 | 11 | 86 | ✓ | ✓ | ✓ | ✓ | 14 | 75 | 6 | 4,6 | 8 | 89 | ✓ | |
| 4 | Гильманов Тимур Робертович | ✓ | ✓ | ✓ | 5 | 75 | 14 | 5 | 19 | 94 | ✓ | ✓ | ✓ | ✓ | 14 | 75 | 10 | 5,0 | 9 | 93 | ✓ | |
| 5 | Денсе Куси Татiana | ✓ | ✓ | ✓ | 5 | 75 | 6 | 0 | 6 | 81 | ✓ | ✓ | ✓ | ✓ | 13 | 70 | 3 | 0,9 | 2 | 74 | ✓ | |
| 6 | Дурновцев Артур Владимирович | ✓ | ✓ | ✓ | 5 | 75 | 12 | 9 | 21 | 96 | ✓ | ✓ | ✓ | ✓ | 14 | 75 | 11 | 5,2 | 9 | 95 | ✓ | |
| 7 | Иванов Максим Дмитриевич | ☐ | ☐ | ☐ | 0 | 0 | | | 0 | 0 | ☐ | ☐ | ☐ | ☐ | 0 | 0 | 0 | | 0 | 0 | 0 | ☐ |
| 8 | Казакевич Анна Данииловна | ✓ | ✓ | ✓ | 5 | 75 | 12 | 4 | 16 | 91 | ✓ | ✓ | ✓ | ✓ | 14 | 75 | 8 | 4,6 | 8 | 91 | ☐ | |
| 9 | Каруна Алексей Дмитриевич | ☐ | ☐ | ☐ | 3 | 45 | 2 | 0 | 2 | 47 | ☐ | ☐ | ☐ | ☐ | 3 | 16 | 1 | | 0 | 17 | ☐ | |
| 10 | Куликова Алина Геннадьевна | ✓ | ✓ | ✓ | 5 | 75 | 15 | 0 | 15 | 90 | ✓ | ✓ | ✓ | ✓ | 14 | 75 | 8 | 5,6 | 10 | 93 | ✓ | |
| 11 | Курманов Торреали | ☐ | ☐ | ☐ | 0 | 0 | | | 0 | 0 | ☐ | ☐ | ☐ | ☐ | 2 | 11 | 0 | | 0 | 11 | ☐ | |
| 12 | Лысикова Анастасия Евгеньевна | ✓ | ✓ | ✓ | 5 | 75 | 15 | 0 | 15 | 90 | ✓ | ✓ | ✓ | ✓ | 14 | 75 | 8 | 2,9 | 5 | 88 | ✓ | |
| 13 | Недбайлова Алена Александровна | ✓ | ✓ | ✓ | 5 | 75 | 5 | 0 | 5 | 80 | ✓ | ✓ | ✓ | ✓ | 14 | 75 | 3 | 3,9 | 7 | 84 | ✓ | |
| 14 | Оленева Елизавета Владиславовна | ✓ | ✓ | ☐ | 4 | 60 | 5 | 3 | 8 | 68 | ✓ | ✓ | ✓ | ✓ | 12 | 64 | 4 | 3,6 | 6 | 75 | ✓ | |
| 15 | Остонен Иван Сергеевич | ✓ | ✓ | ✓ | 5 | 75 | 13 | 8 | 21 | 96 | ✓ | ✓ | ✓ | ✓ | 14 | 75 | 11 | 7,0 | 13 | 98 | ✓ | |
| 16 | Павлов Андрей Викторович | ✓ | ✓ | ✓ | 4 | 60 | 11 | 0 | 11 | 71 | ✓ | ✓ | ✓ | ☐ | 13 | 70 | 6 | 4,6 | 8 | 83 | ✓ | |
| 17 | Пискунов Даниил Денисович | ✓ | ✓ | ✓ | 4 | 60 | 15 | 0 | 15 | 75 | ✓ | ✓ | ✓ | ✓ | 14 | 75 | 8 | 5,0 | 9 | 91 | ✓ | |
| 18 | Пономарева Екатерина Алексеевна | ✓ | ✓ | ✓ | 5 | 75 | 15 | 10 | 25 | 100 | ✓ | ✓ | ✓ | ✓ | 14 | 75 | 13 | 5,0 | 9 | 96 | ✓ | |
| 19 | Прощина Юлия Сергеевна | ✓ | ✓ | ✓ | 5 | 75 | 15 | 9 | 24 | 99 | ✓ | ✓ | ✓ | ✓ | 14 | 75 | 12 | 5,0 | 9 | 96 | ☐ | |
| 20 | Русакевич Антон Олегович | ☐ | ✓ | ☐ | 4 | 60 | 11 | 0 | 11 | 71 | ✓ | ✓ | ✓ | ✓ | 12 | 64 | 6 | 3,6 | 6 | 76 | ✓ | |
| 21 | Соловьева Дарья Александровна | ✓ | ✓ | ✓ | 5 | 75 | 15 | 10 | 25 | 100 | ✓ | ✓ | ✓ | ✓ | 13 | 70 | 13 | 6,0 | 11 | 93 | ✓ | |
| 22 | Сороковикова Виктория Павловна | ✓ | ✓ | ✓ | 5 | 75 | 14 | 1 | 15 | 90 | ✓ | ✓ | ✓ | ✓ | 14 | 75 | 8 | 5,0 | 9 | 91 | ☐ | |
| 23 | Титова Диана Дмитриевна | ✓ | ✓ | ✓ | 5 | 75 | 15 | 2 | 17 | 92 | ✓ | ✓ | ✓ | ✓ | 14 | 75 | 9 | 3,6 | 6 | 90 | ✓ | |
| 24 | Троценкова Светлана Владимировна | ✓ | ✓ | ✓ | 5 | 75 | 14 | 0 | 14 | 89 | ✓ | ✓ | ✓ | ✓ | 14 | 75 | 7 | 4,3 | 8 | 90 | ✓ | |
| 25 | Халухаев Денни | ✓ | ✓ | ✓ | 3 | 45 | 12 | 0 | 12 | 57 | ✓ | ✓ | ✓ | ✓ | 14 | 75 | 6 | 2,6 | 5 | 86 | ☐ | |
| 26 | Черченко Вероника Дмитриевна | ✓ | ✓ | ✓ | 5 | 75 | 12 | 0 | 12 | 87 | ✓ | ✓ | ✓ | ✓ | 14 | 75 | 6 | 4,6 | 8 | 89 | ✓ | |

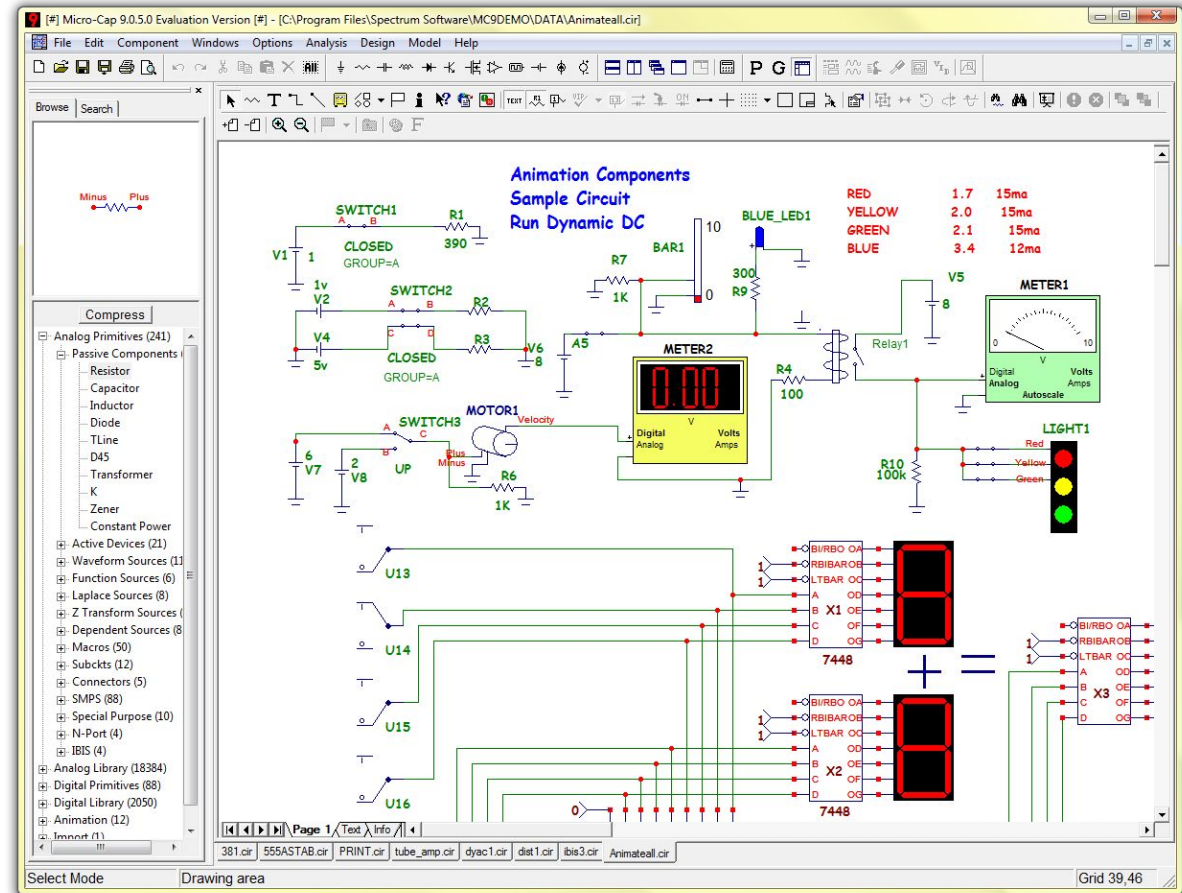
«Лабораторные работы»

Лабораторные стенды по

электро



MicroCap 9



Преимущества

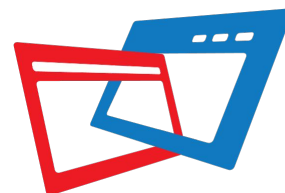
- Опыт проектирования и расчета цепей в профессиональной программе
- Удобство оформления отчетов
- Возможность работать дома

Недостатки

- Не работаем с реальными измерениями

Жизненный цикл проекта





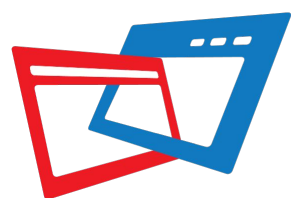
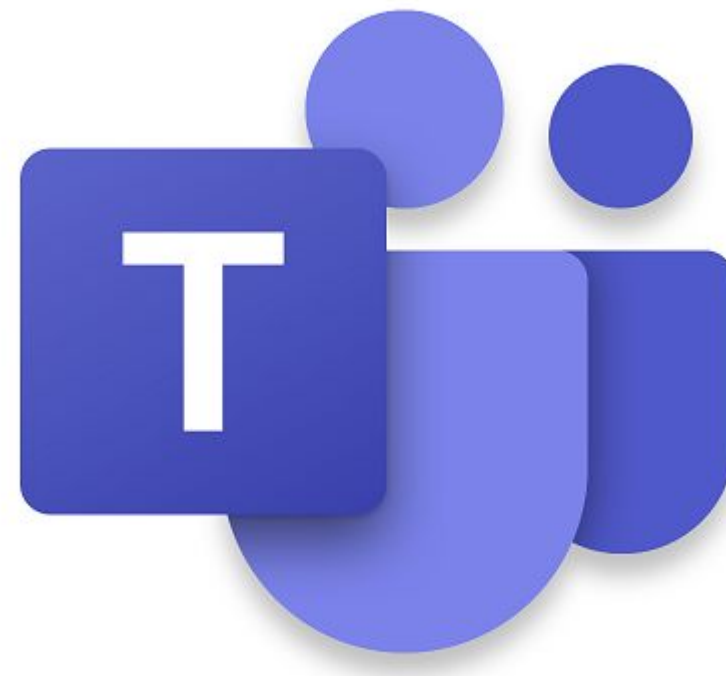
Телекоммуникационная
Учебно-
Информационная
Система



Российский университет
дружбы народов

1. Восстановить свой ЛОГИН и
ПАРОЛЬ

Организационные моменты



Телекоммуникационная
Учебно-
Информационная
Система



Google Drive

Доступ к файлам/материалам
курса