

Презентация учителя 1-а класса  
Баландиной О.М.  
2013 год



# Ознакомление с составной задачей.

ДолгожданнЫЙ дан звонок,

Начинается урок.

Тут затеи и задачи,

Игры, шутки - все для вас!

Пожелаю вам удачи!

За работу, первый класс!

# 1. «Волшебный квадрат»



	7	
	1	3
3	1	

## 2. Знаки действий.

– Вставьте пропущенные знаки «+» или «-». Докажите правильность постановки знака.  
постановки знака.



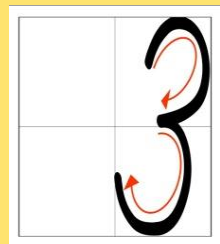
$$1 * 8 * 5 * 2 = 2$$

$$9 * 8 * 4 * 3 = 2$$



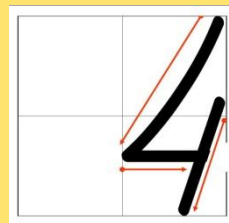
## 3. Состав чисел.

– Вставьте пропущенные числа.



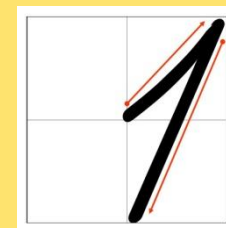
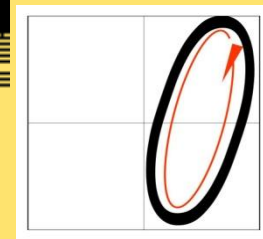
$$\square + 3 + 3 = 9$$

$$8 - \square + \square = 8$$

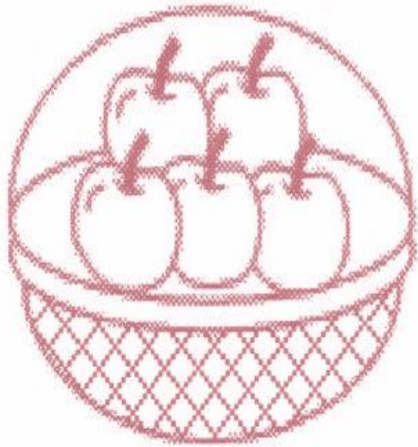


$$\square + 4 + 4 = 9$$

$$9 - 4 - \square = 1$$



# Придумайте текст задачи по рисунку:



5 кг

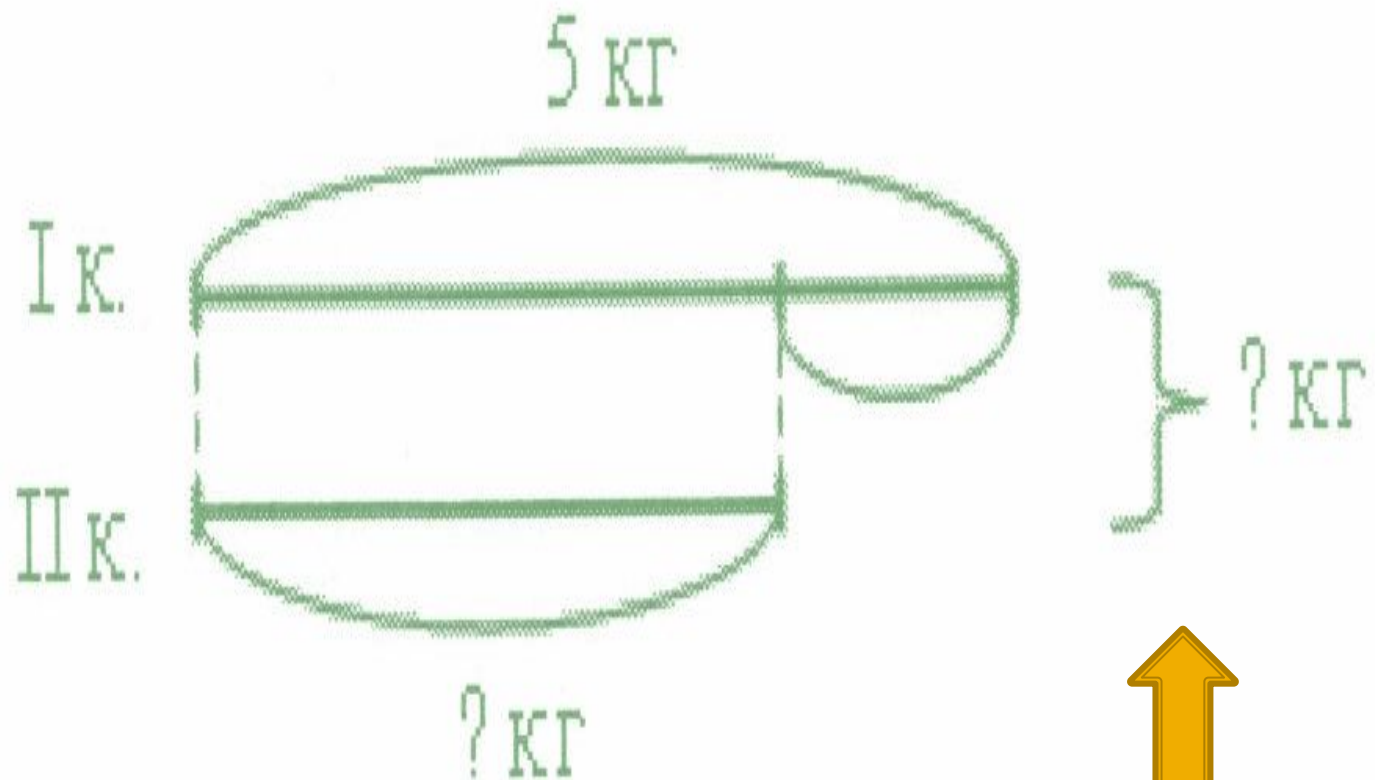


? на 2 кг меньше

? кг



# Составьте схему задачи:



Сколько действий при решении задачи? Почему два действия? Что показывает фигурная скобка?

- 1)  $5 - 2 = 3$  (кг) – во 2 корзине.
- 2)  $5 + 3 = 8$  (кг) - в 1 и 2 корзинах.
- Ответ: 8 кг яблок в двух корзинах.

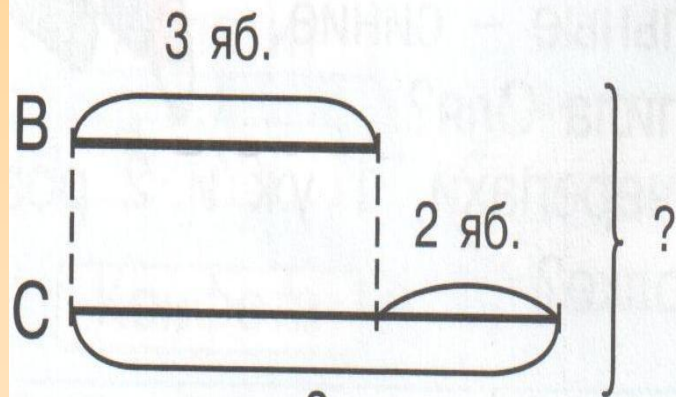








Рита вчера съела 3 яблoка, а сeгoдня – на 2 яблoка бoльше. Скoлькo яблoк съeлa Ритa сeгoдня? Скoлькo яблoк съeлa Ритa зa 2 днeя?



1)

2)

Отвeт:





1 <del>7</del> 4 3 6 2 5 7	2 4 1 3	4 2 7 1 6 3 5 8	3 1 4 5 2	5 4 1 6 3 2



$7 + 2 = \square$	$5 - 2 - 3 = \square$	$8 - 1 - 3 + 2 = \square$
$9 - 4 = \square$	$6 + 0 - 5 = \square$	$4 + 3 + 1 - 5 = \square$



Лягушка встречала гостей. Лиса пришла раньше Медведя, Волк позже Зайца, Медведь раньше Зайца, Сорока позже Волка. Кто пришёл раньше всех? Кто пришёл позже всех? В каком порядке приходили гости?



М.

З.



# Какое открытие для себя сделали?

*Твоя работа на уроке:*



**МОЛОДЦЫ!**

