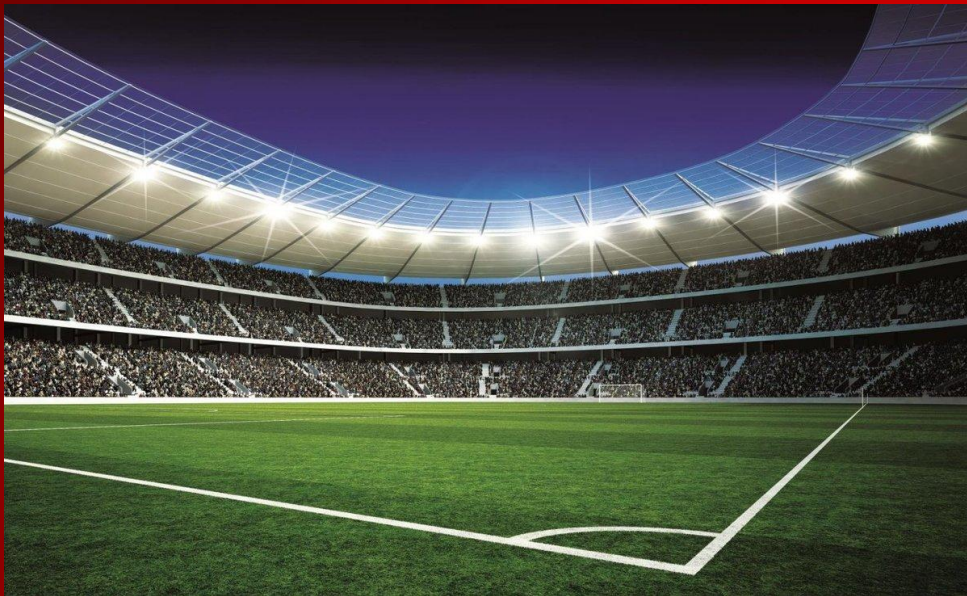
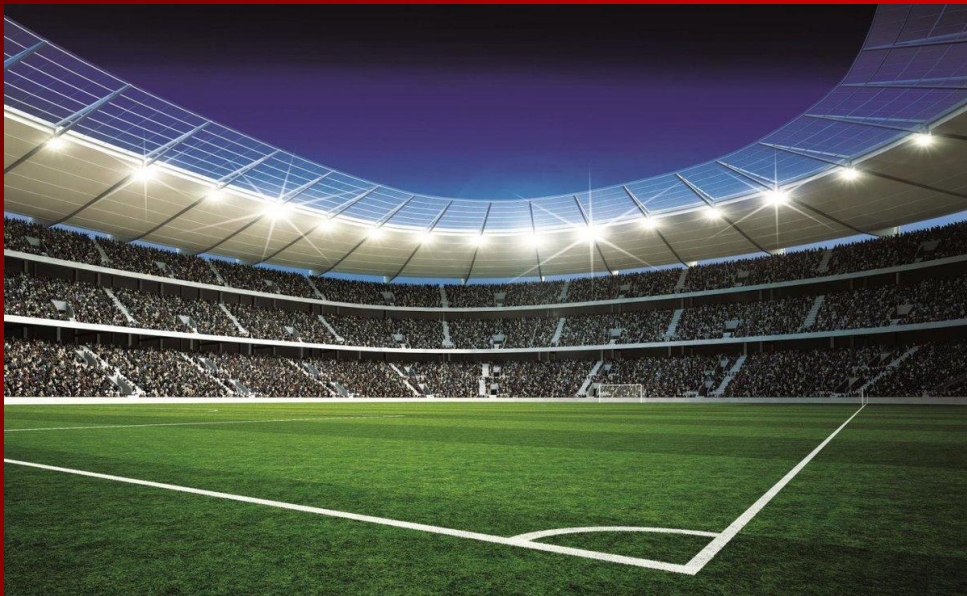


Где
ЛОГИКА?





ИГРА



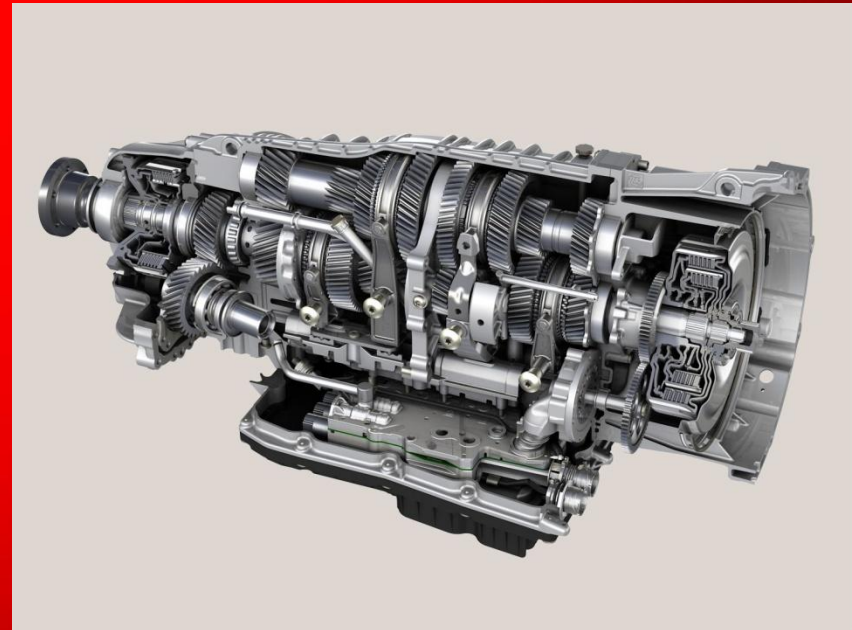


KOCA



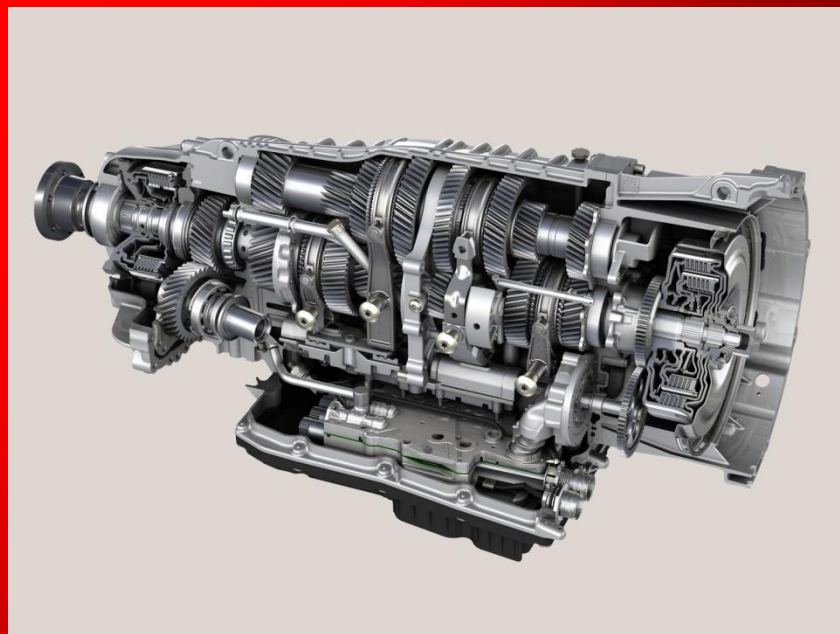


ОВСЯНКА





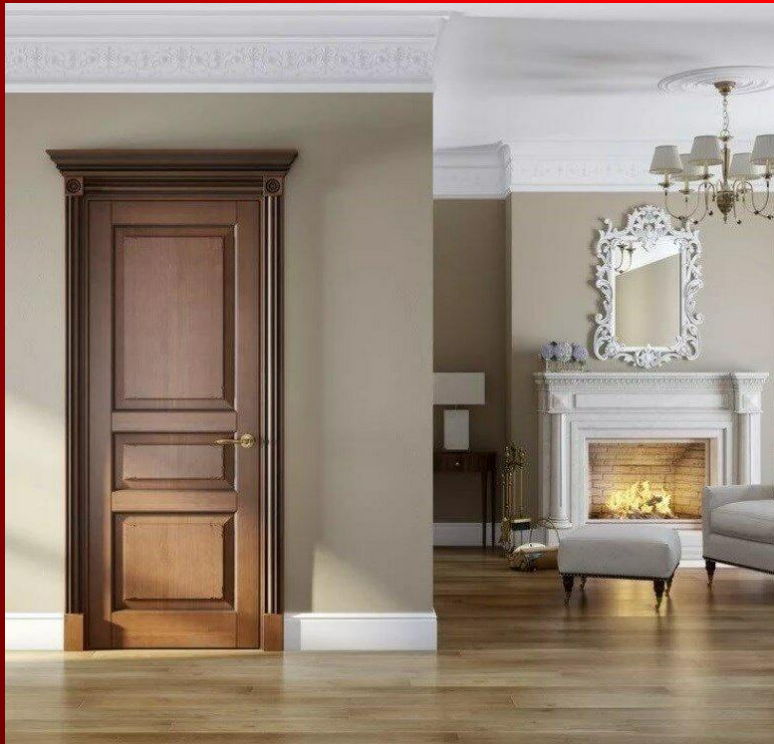
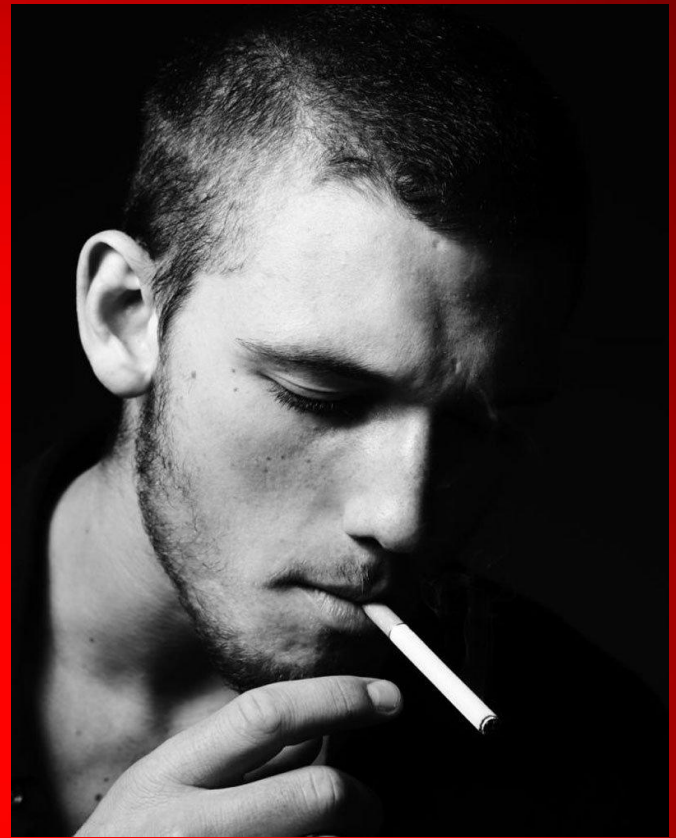
ПЕРЕДАЧА

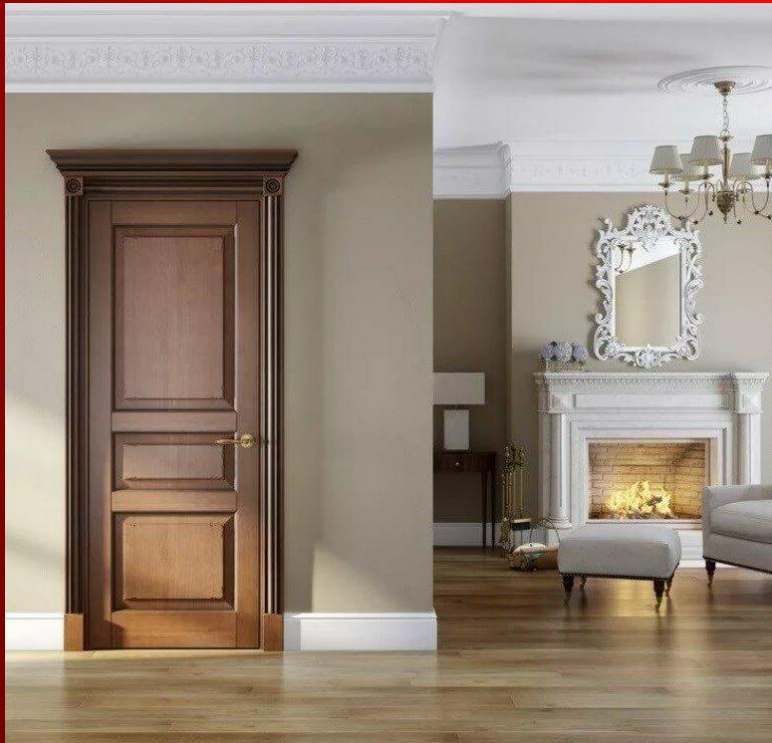
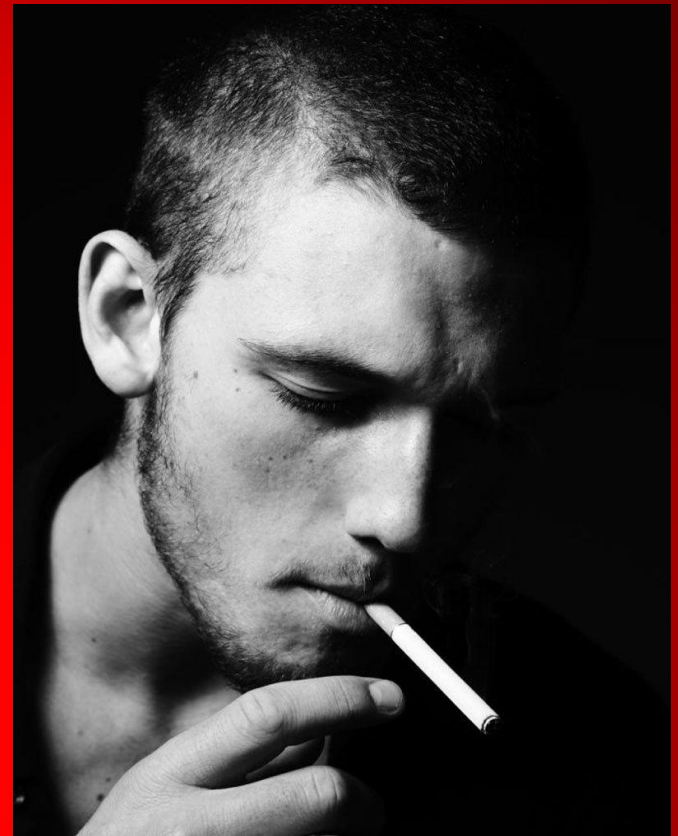




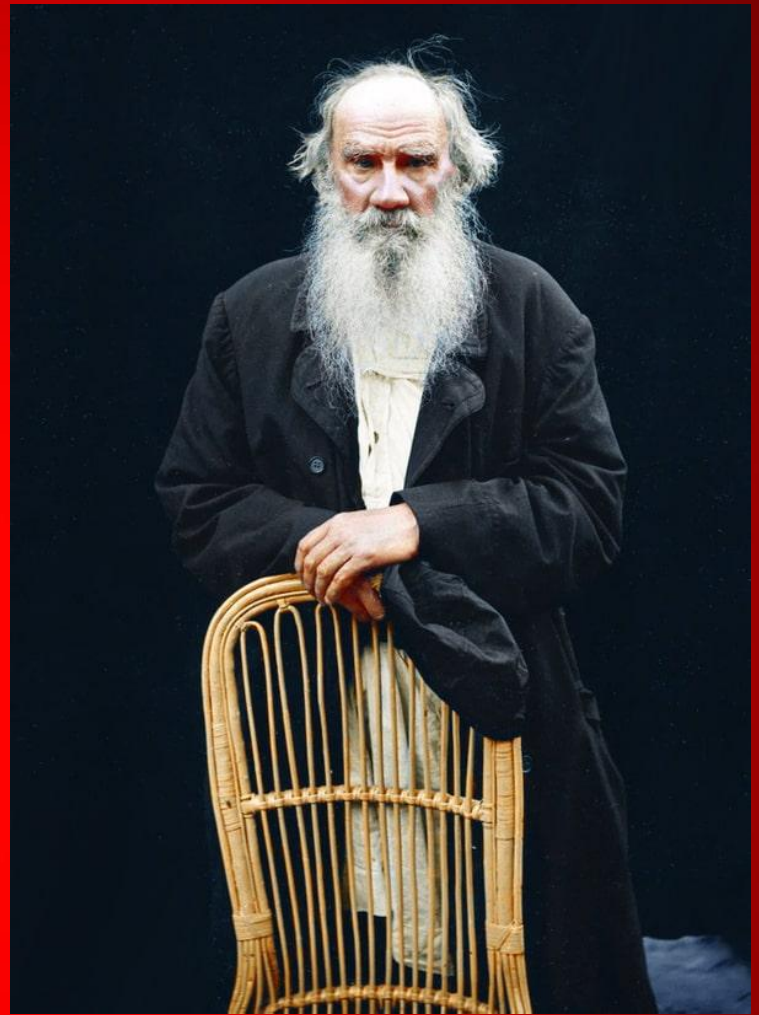
«Заряжай!»

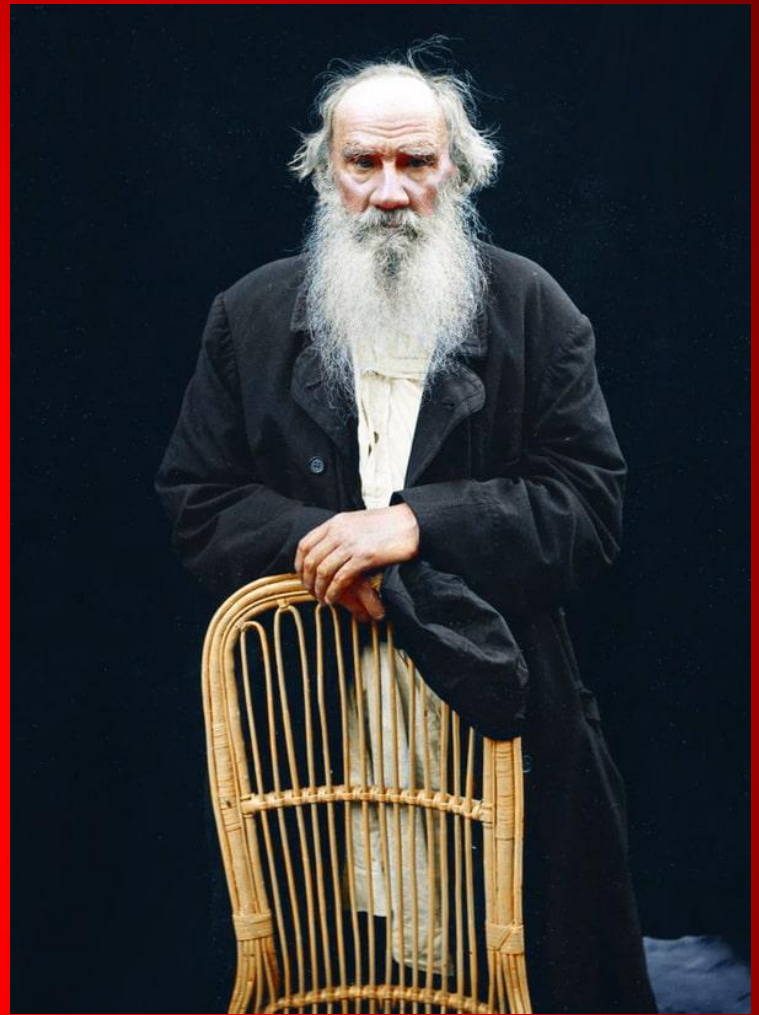




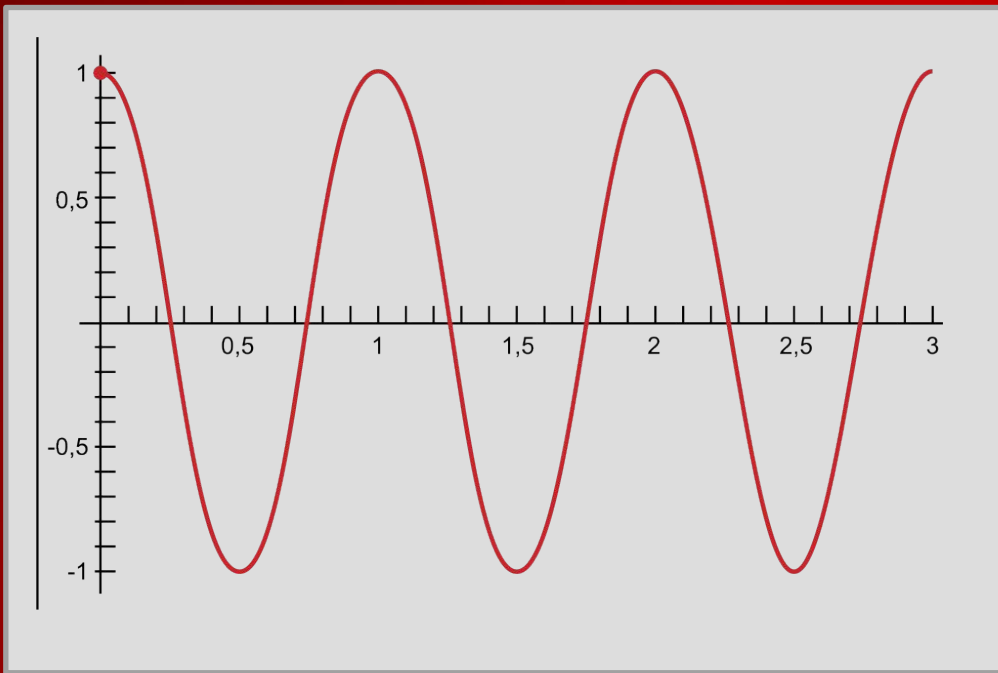


КОСЯК





ЗОДИАК



-«На оценку решаем?»
- «Нет, на конфетку»







MEXA





**«Война войной, а
обед по
расписанию»**





