



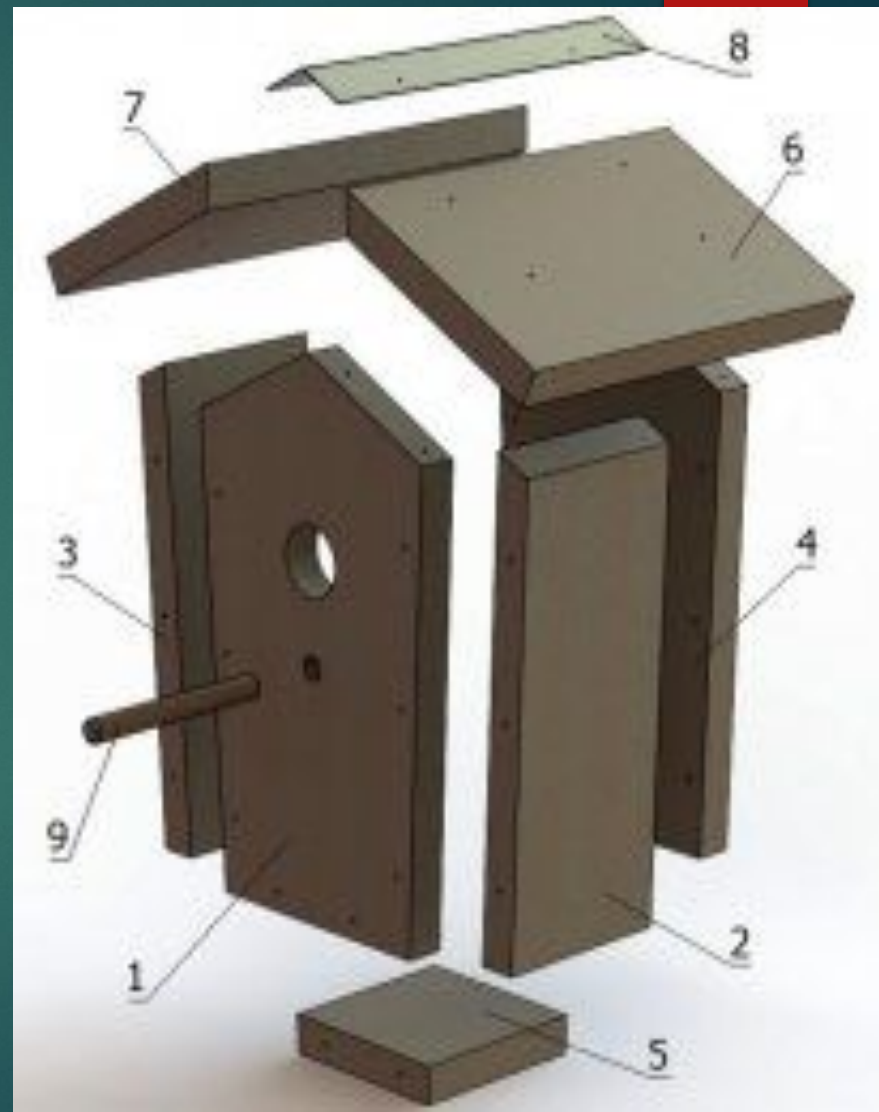
Проект

«Скворечник»

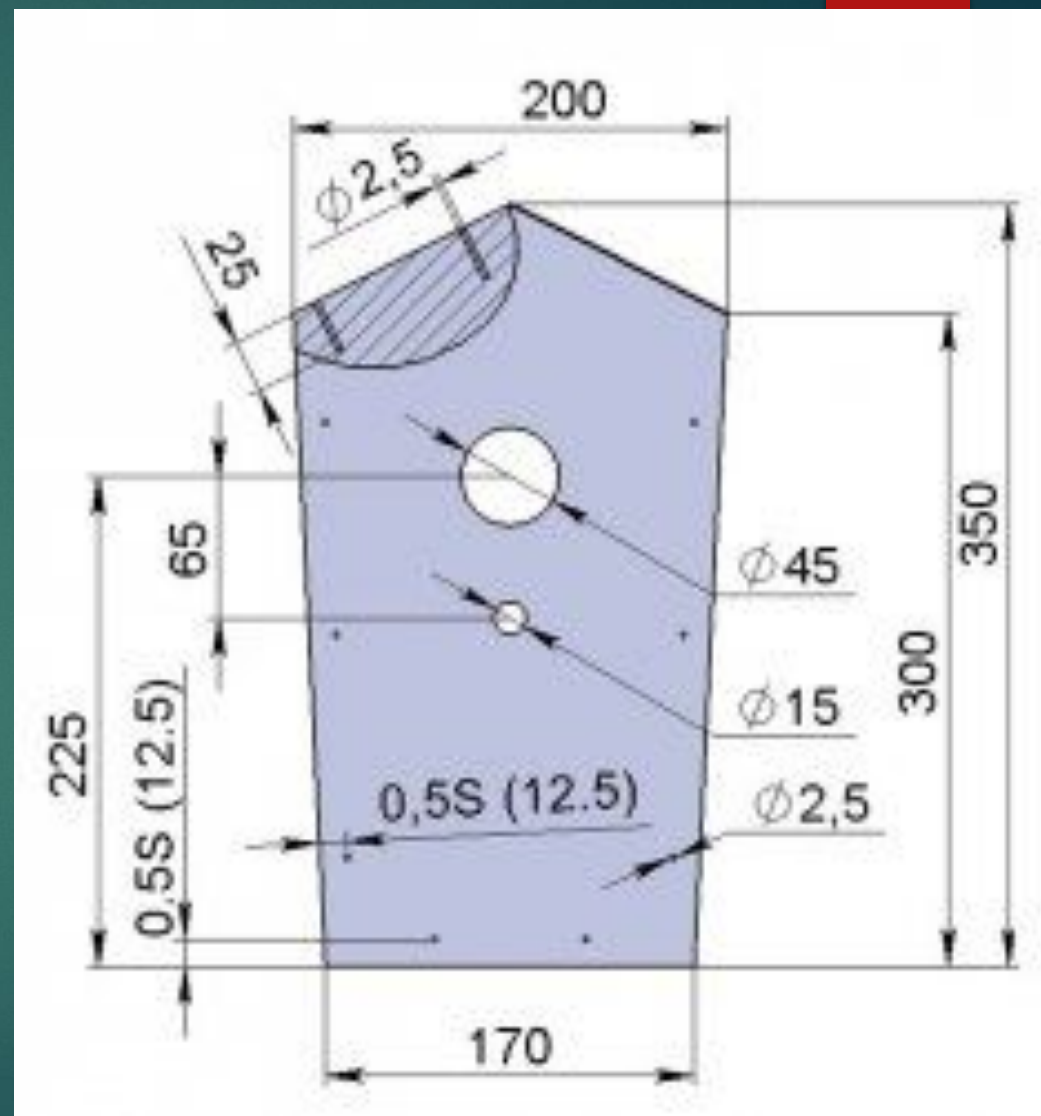
Выполнил ученик
5 класса А
МАОУ СОШ №2
Федотов Андрей

Схема скворечника:

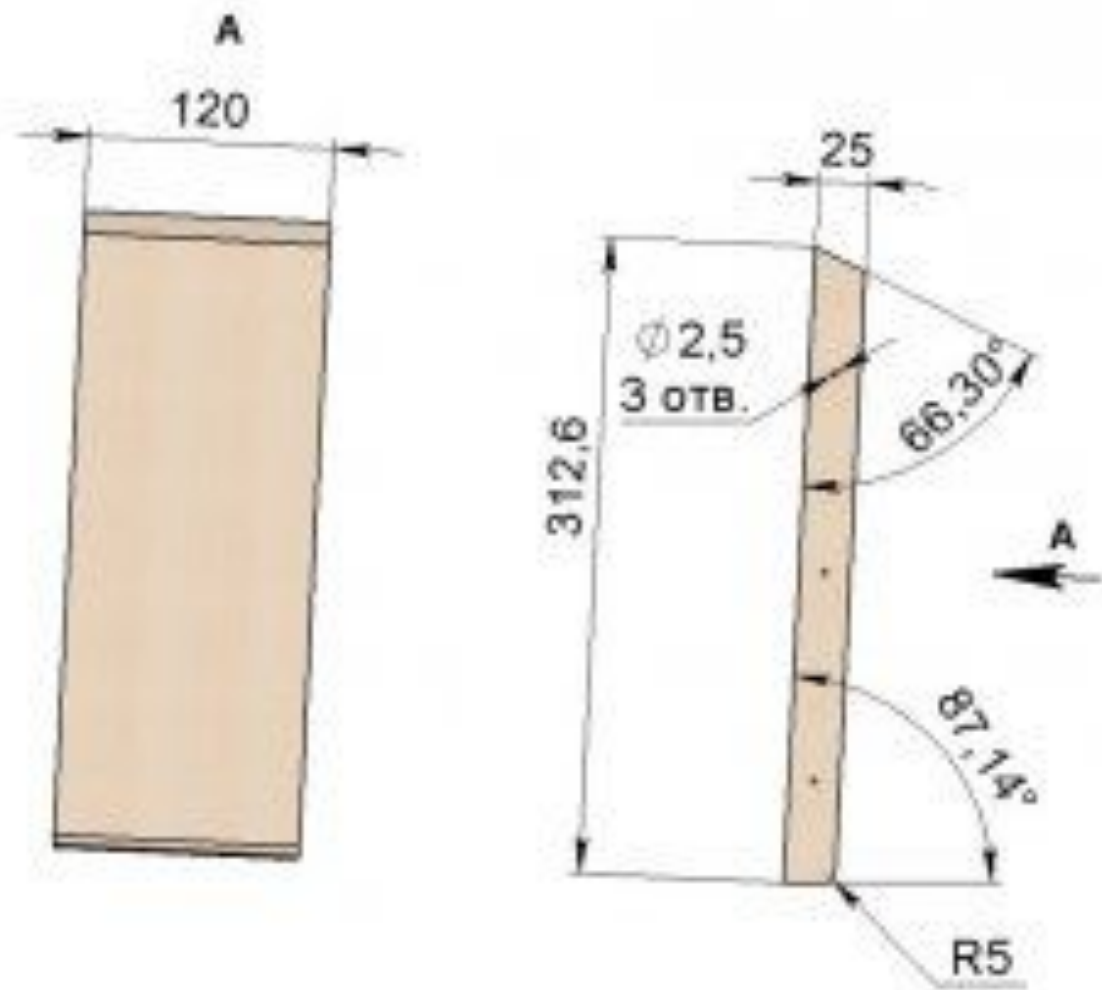
1. Передняя стенка.
2. Правая боковая стенка.
3. Левая боковая стенка.
4. Задняя стенка.
5. Дно.
6. Правый скат крыши.
7. Левый скат крыши.
8. Конек.
9. Жердочка.



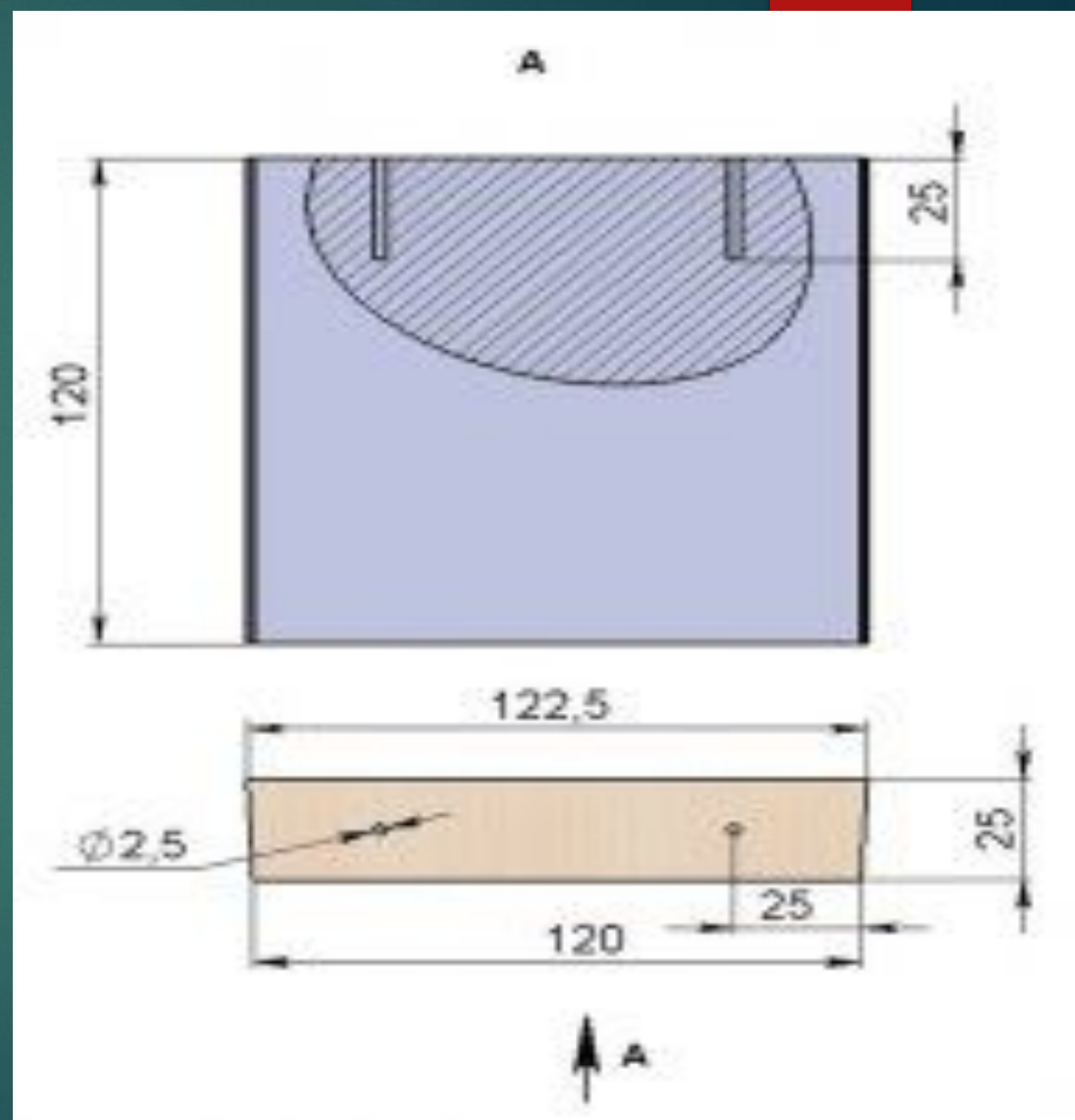
1. ПЕРЕДНЯЯ СТЕНКА



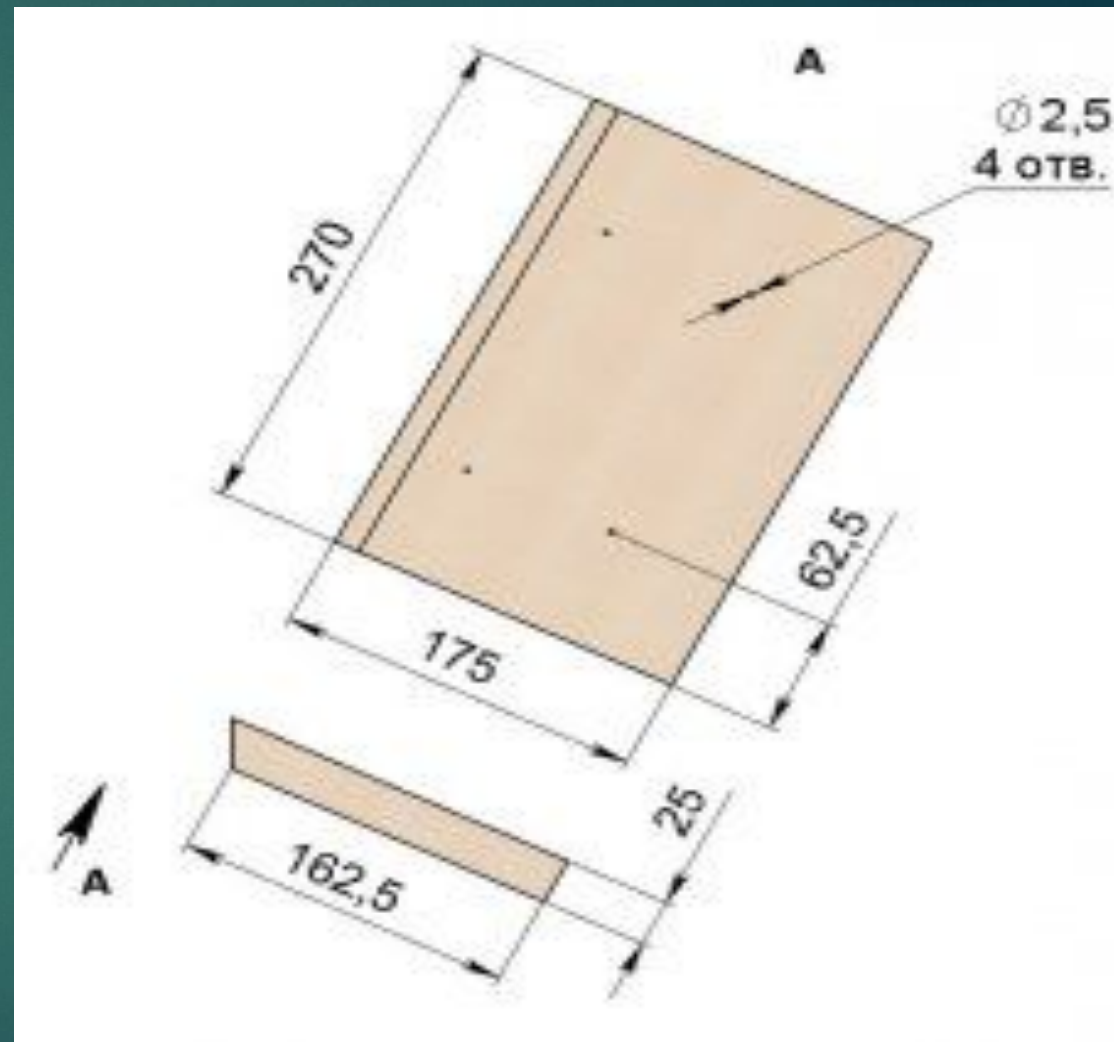
2.ПРАВАЯ и ЛЕВАЯ БОКОВЫЕ СТЕНКИ



3. ДНО



4.ПРАВЫЙ и ЛЕВЫЙ СКАТЫ КРЫШИ



Чтобы изготовить скворечник, мне
понадобились такие инструменты:

- Угольник.
- Простой карандаш.
- Ножовка со средним зубом.
- Сверло по дереву (диаметр 4 мм).
- Крестовая отвертка либо шуруповёрт.
- Молоток.



Детали домика соединяем между собой одним из перечисленных способов:

шурупами или гвоздями.





Готовый домик для скворцов
можно крепить разными
способами:

- на деревянный шест
- повесить на ветку дерева
- прикрепить к стволу дерева



Спасибо за внимание!