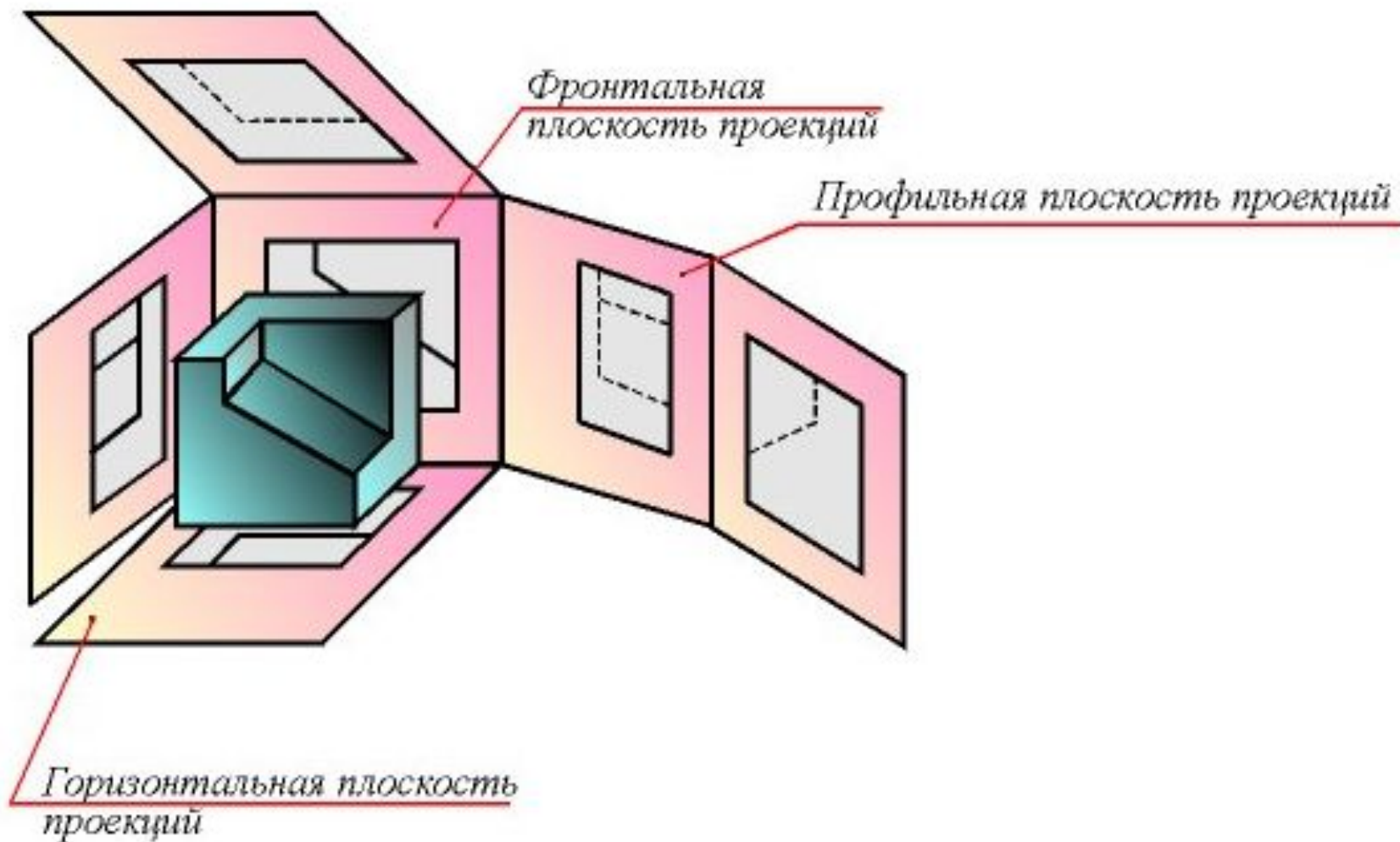


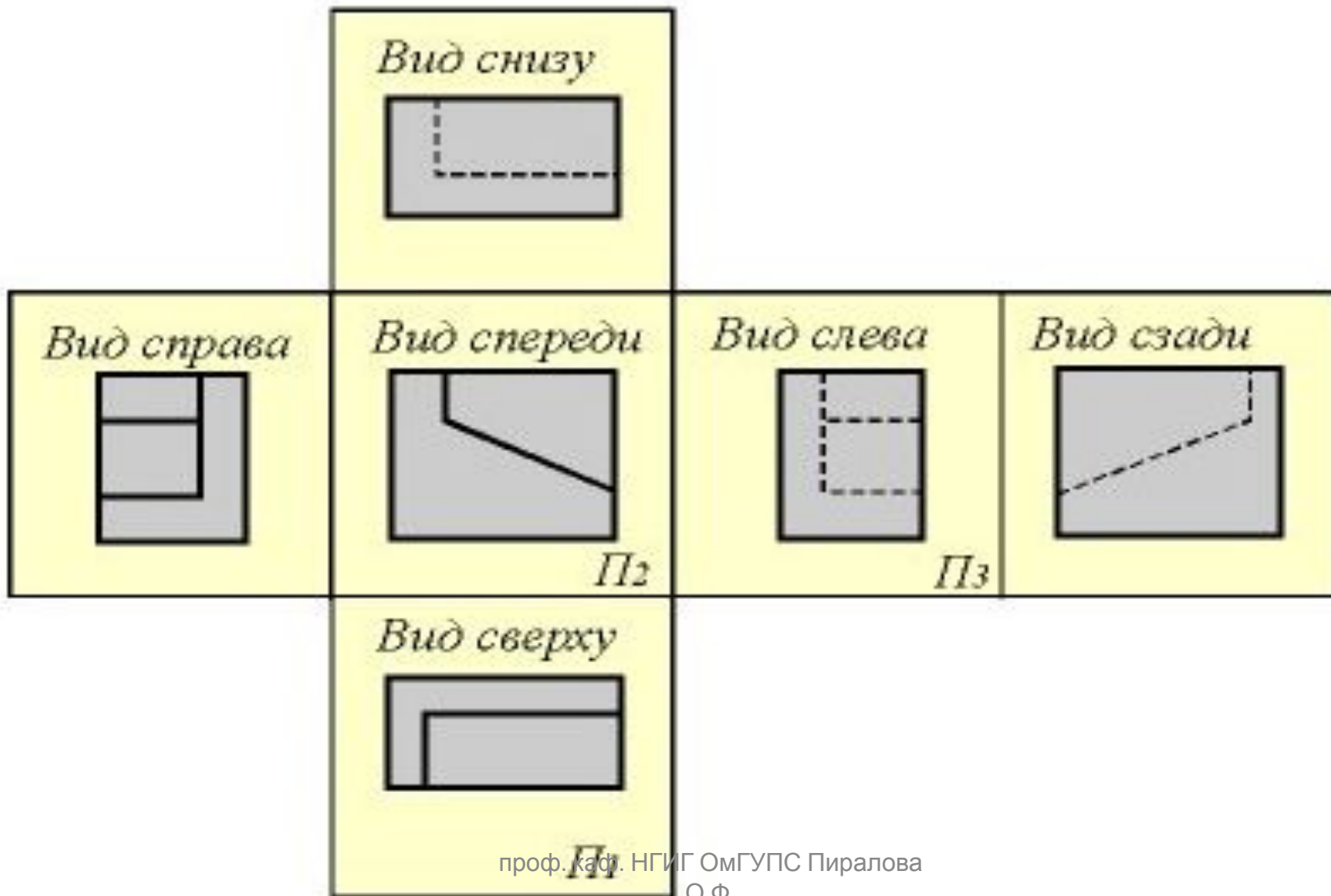
Лекция 2

Основные правила изображений (ГОСТ 2.305 -2008)

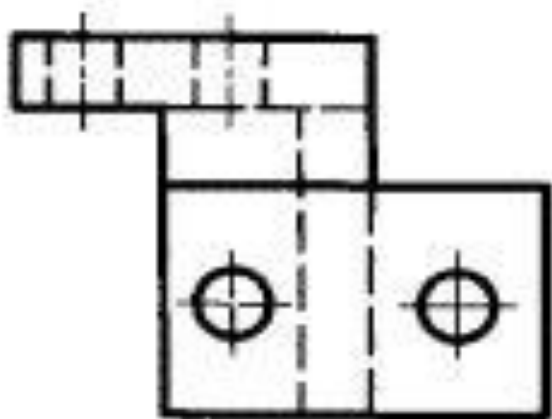
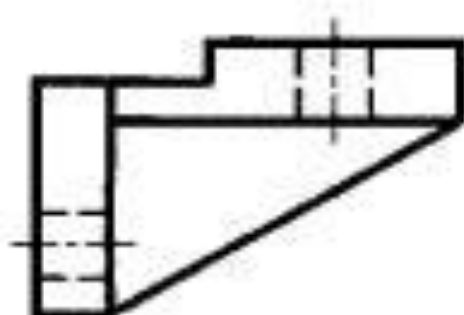
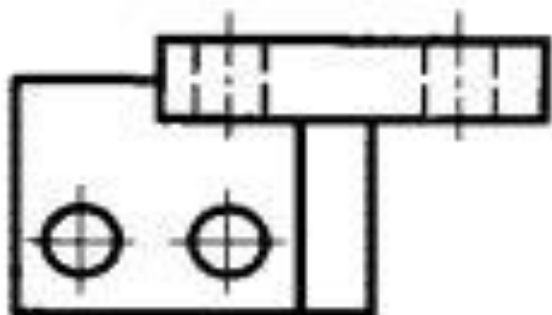
Изображение видов

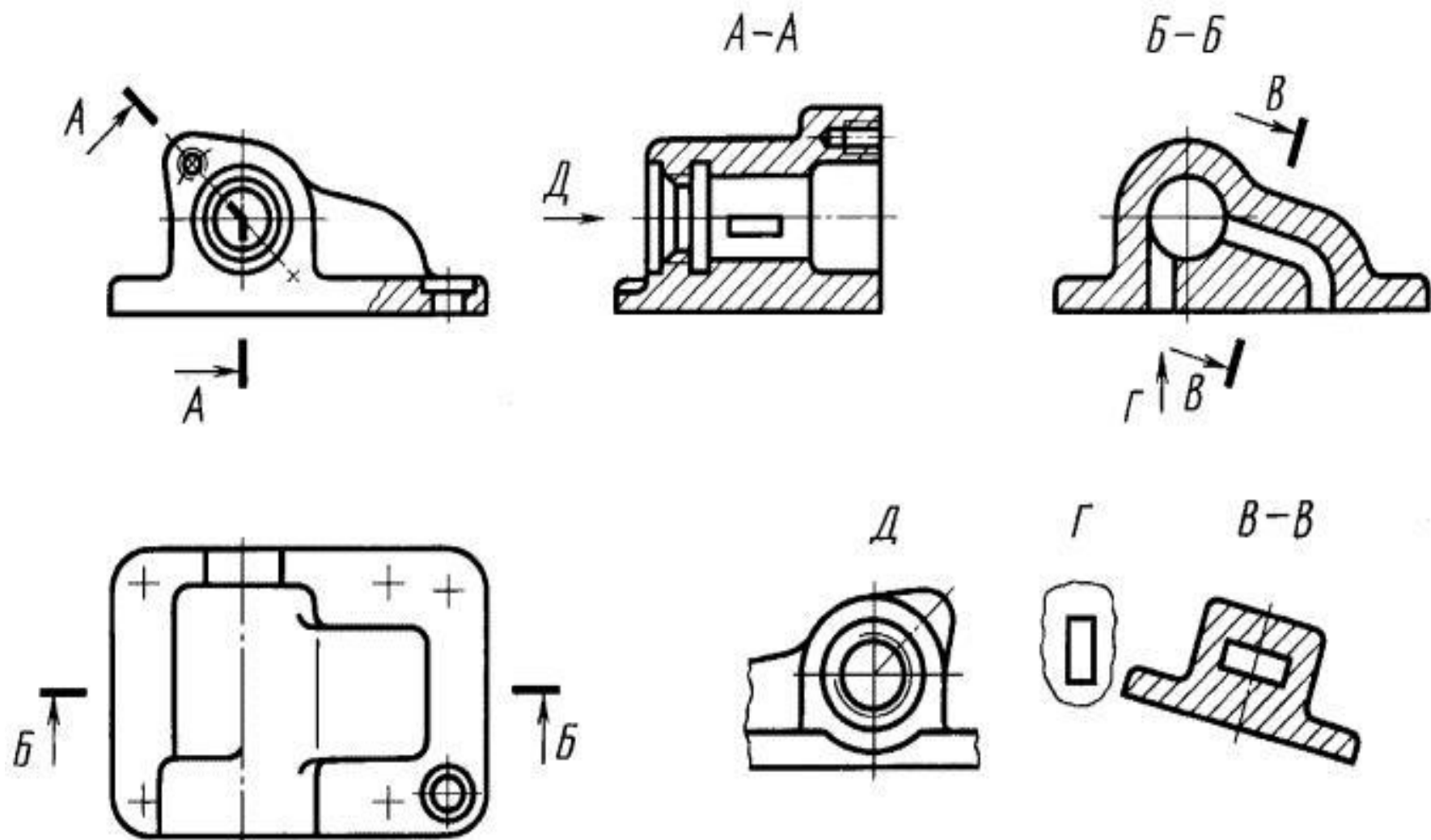


Изображение видов

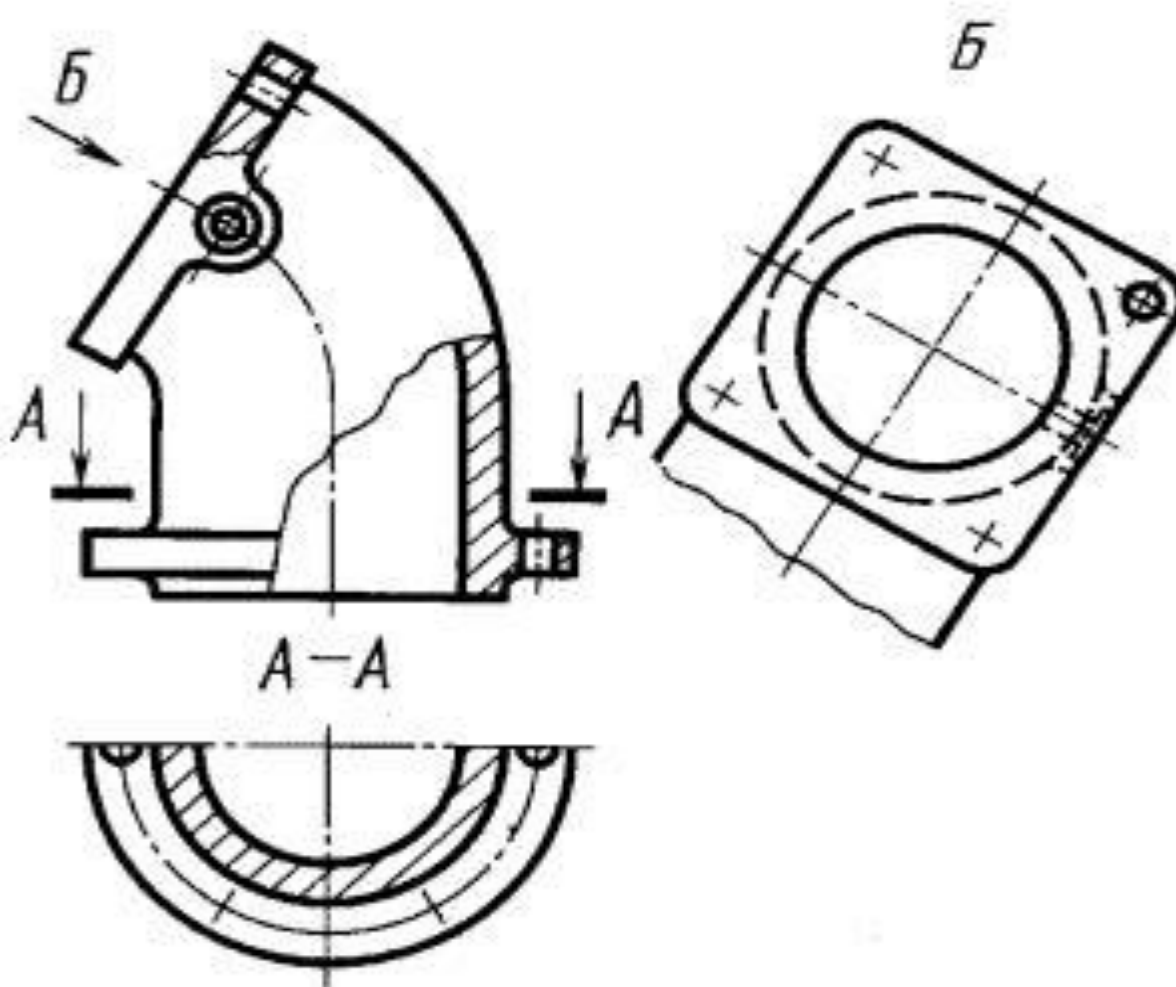


Для уменьшения количества видов допускается

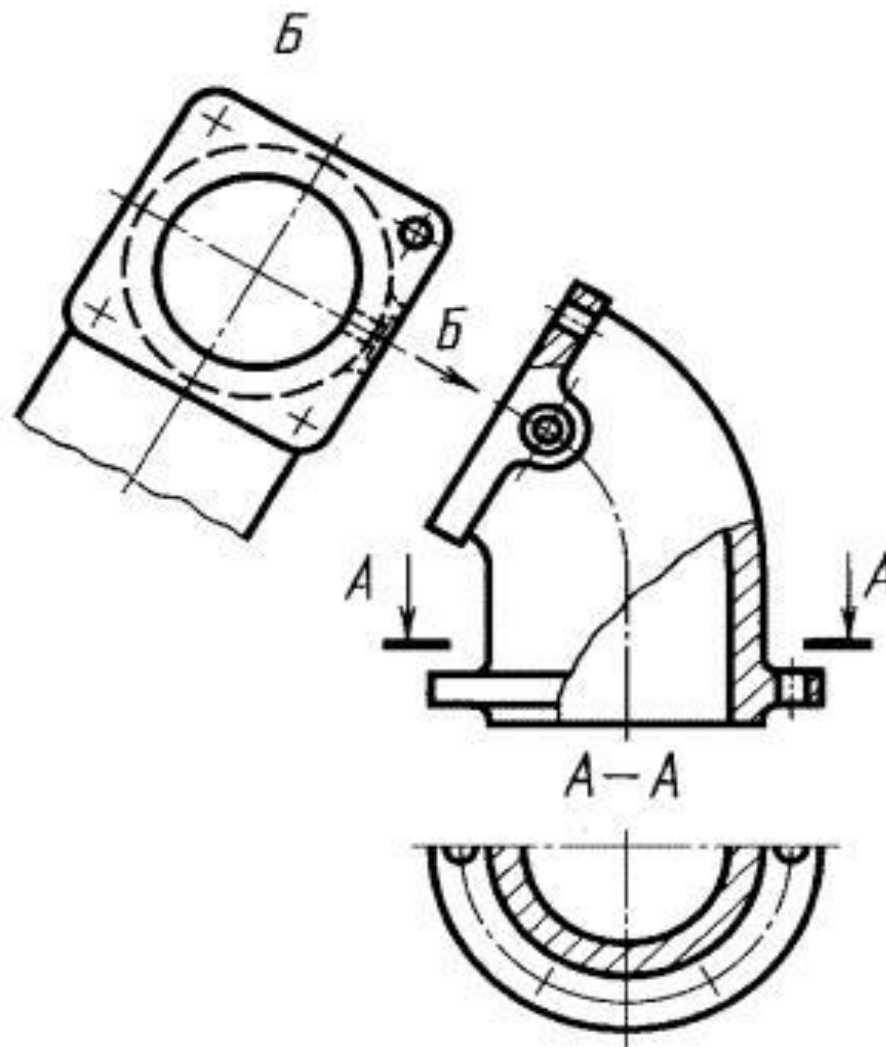




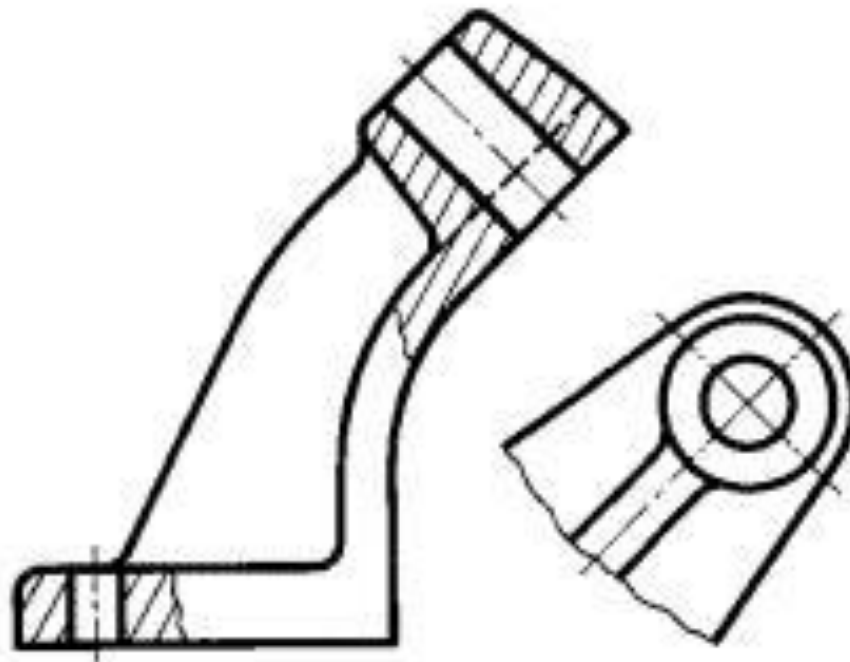
Дополнительные виды



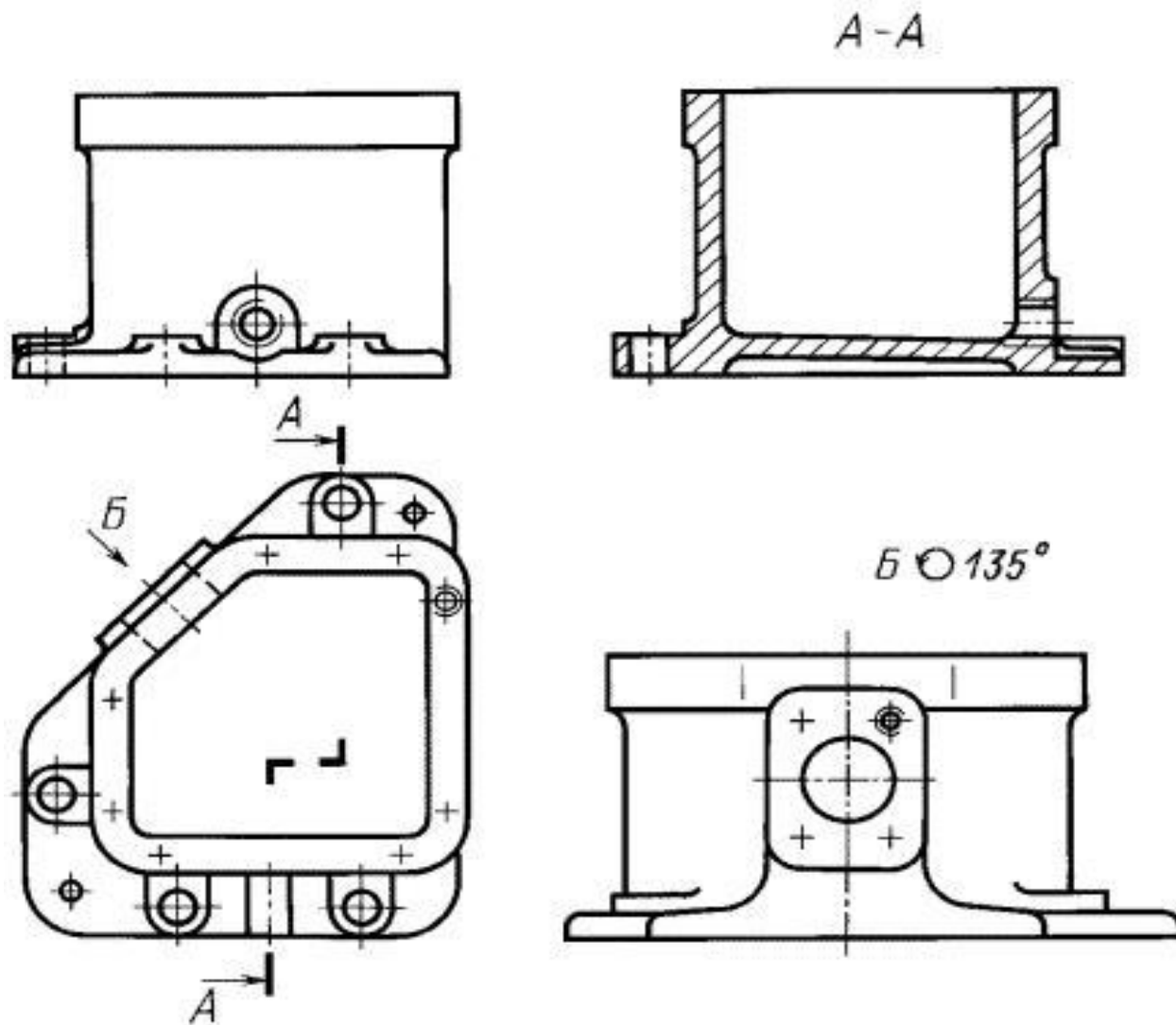
Дополнительные виды



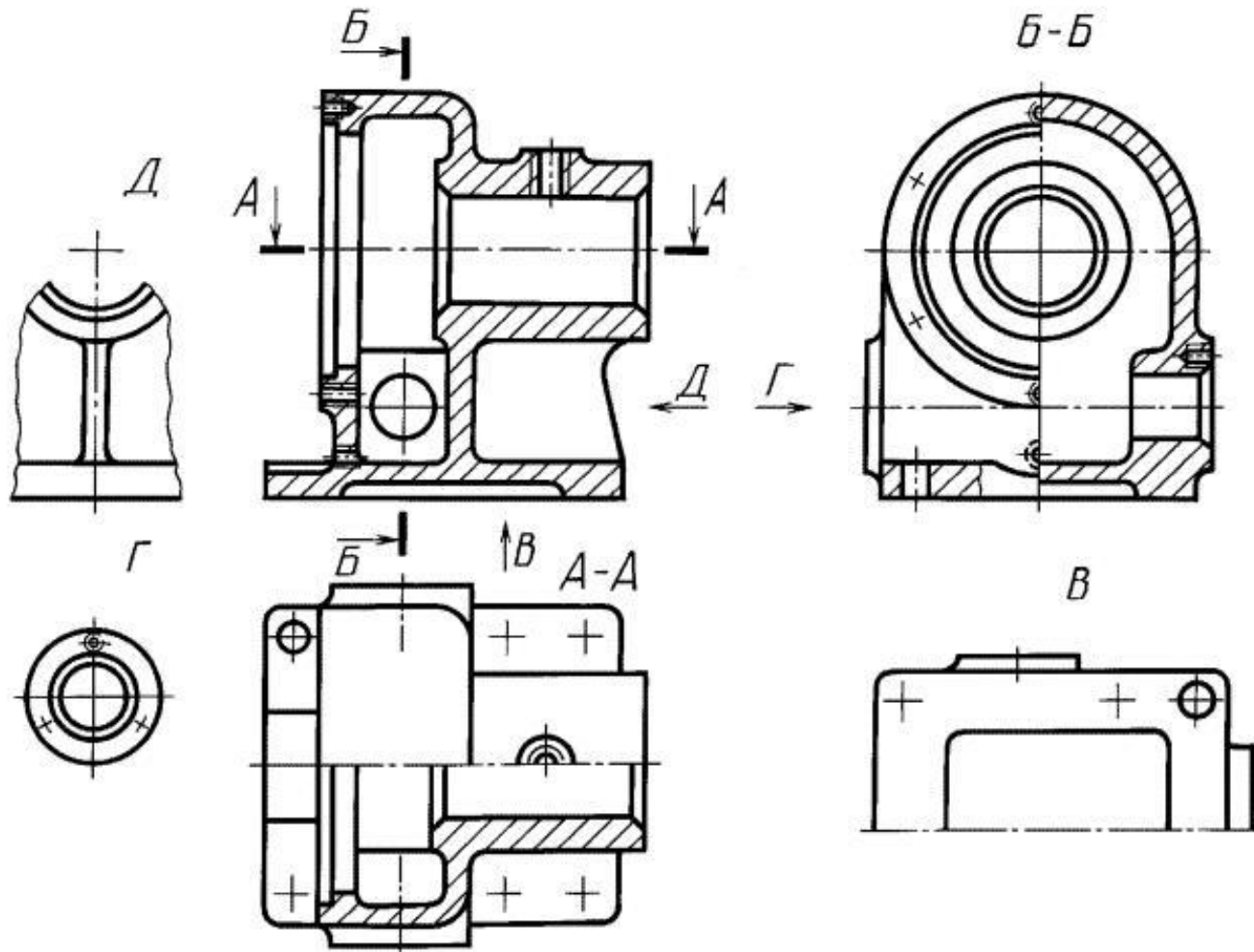
Дополнительные виды



Дополнительные виды

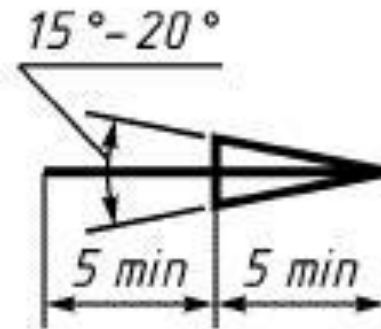
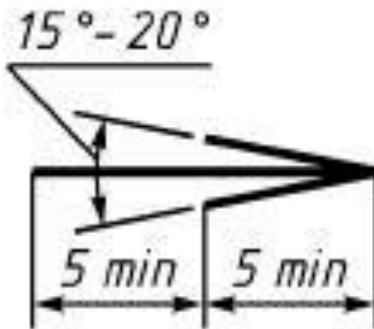
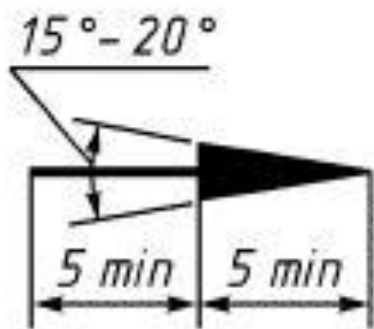


Местный вид

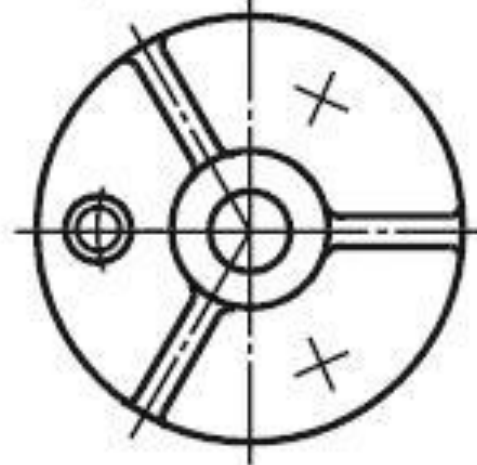
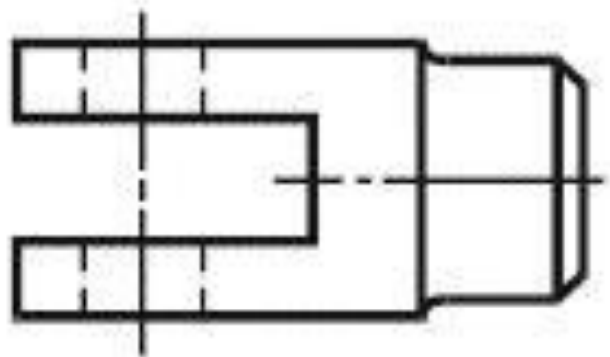
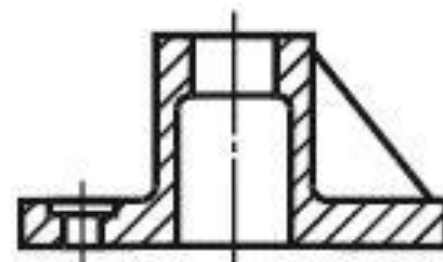
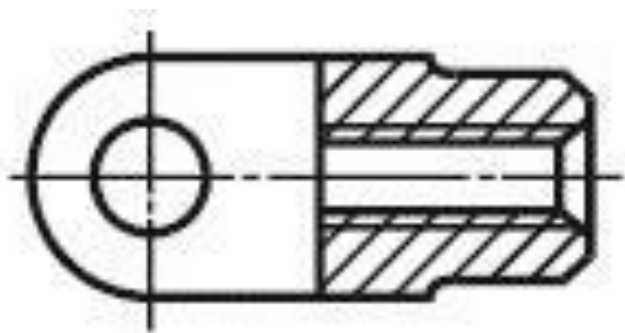


проф. каф. НГИГ ОмГУПС Пиралова
О.Ф.

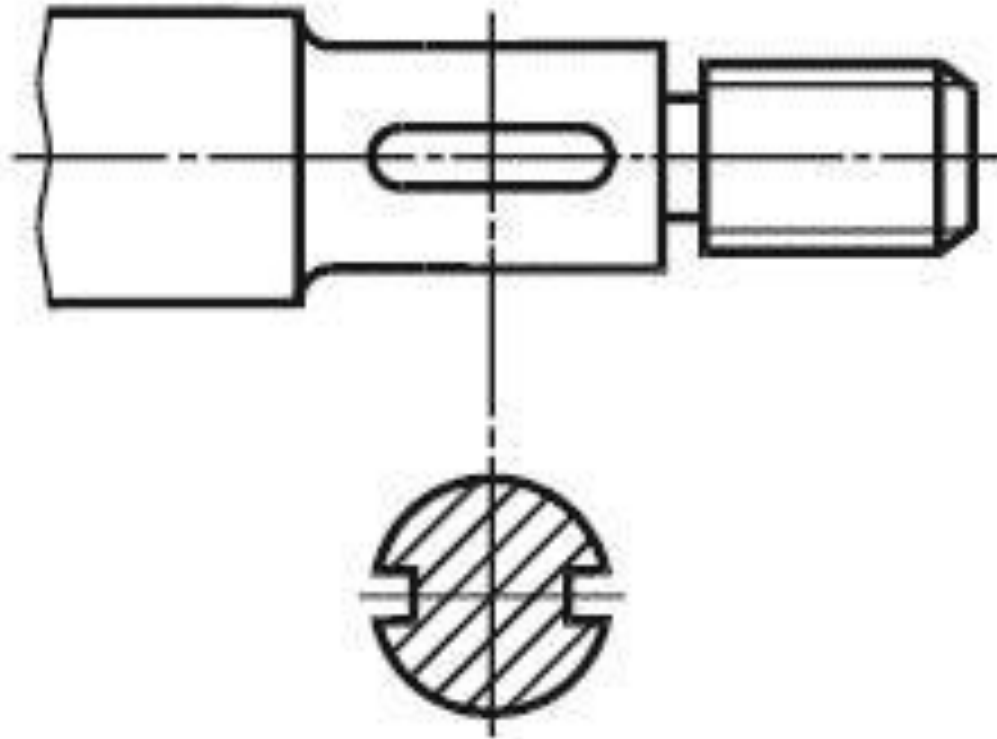
Соотношение размеров стрелок



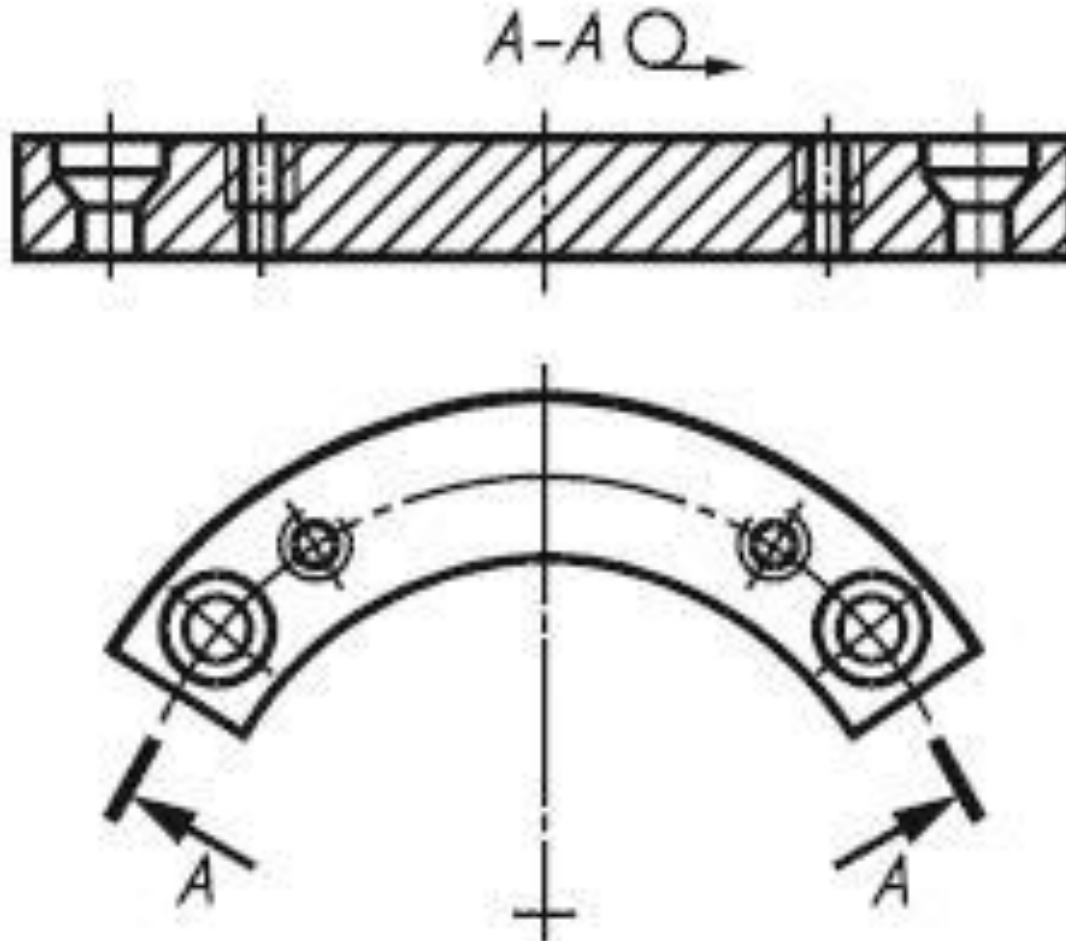
Разрезы и сечения



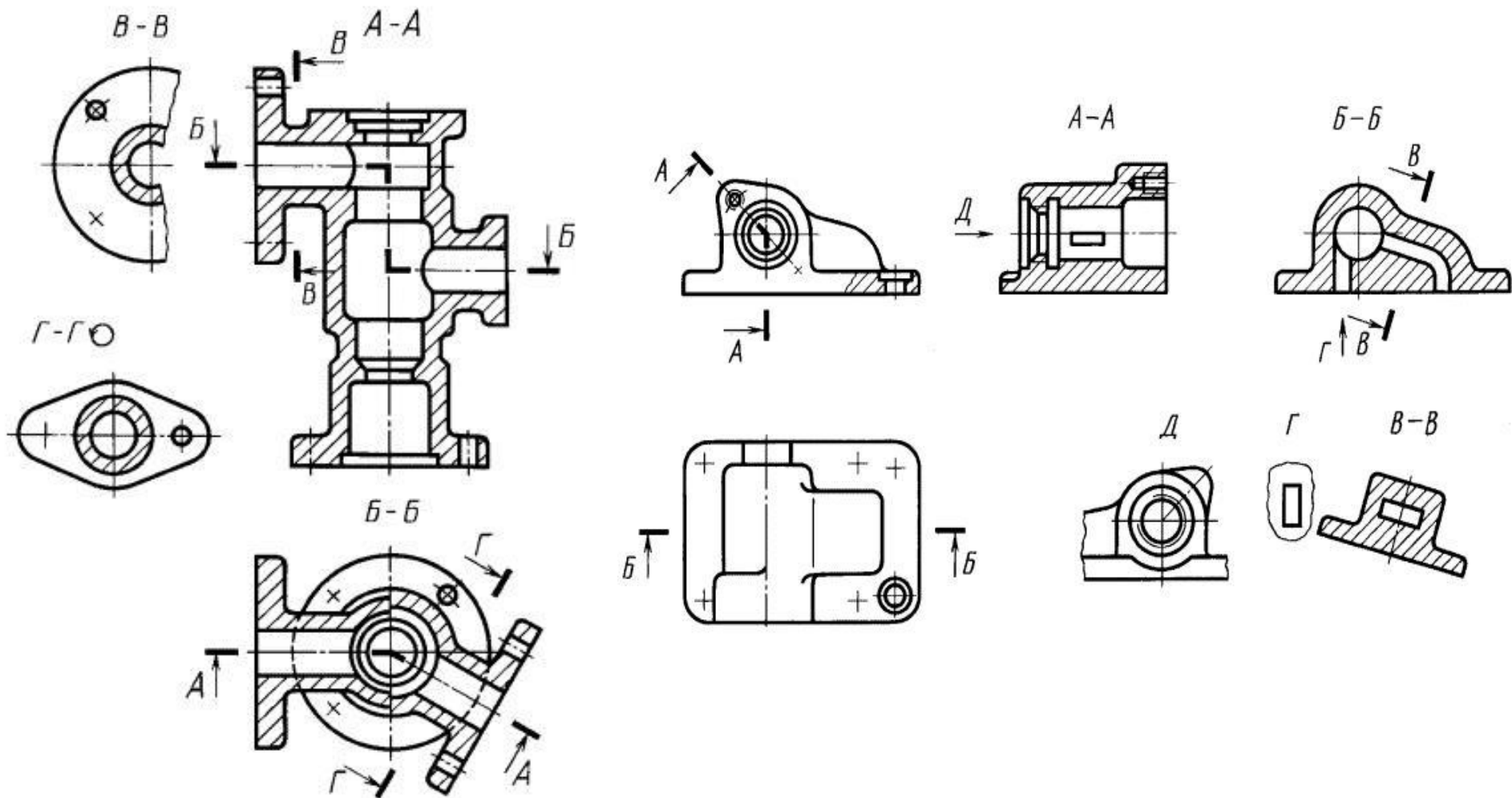
Сечение



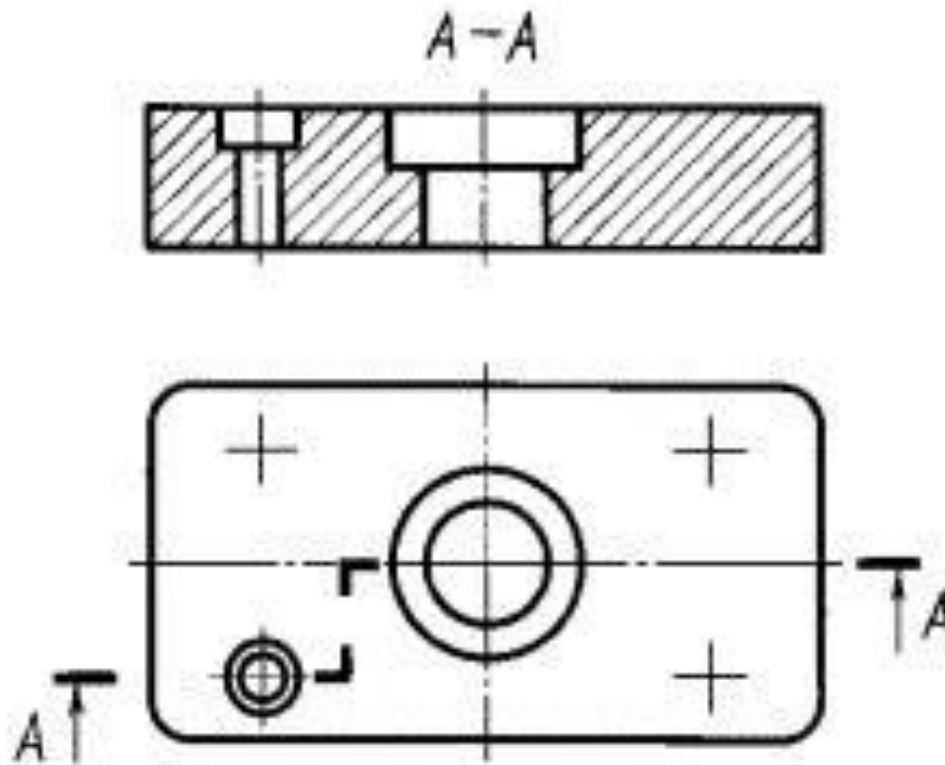
Допускается



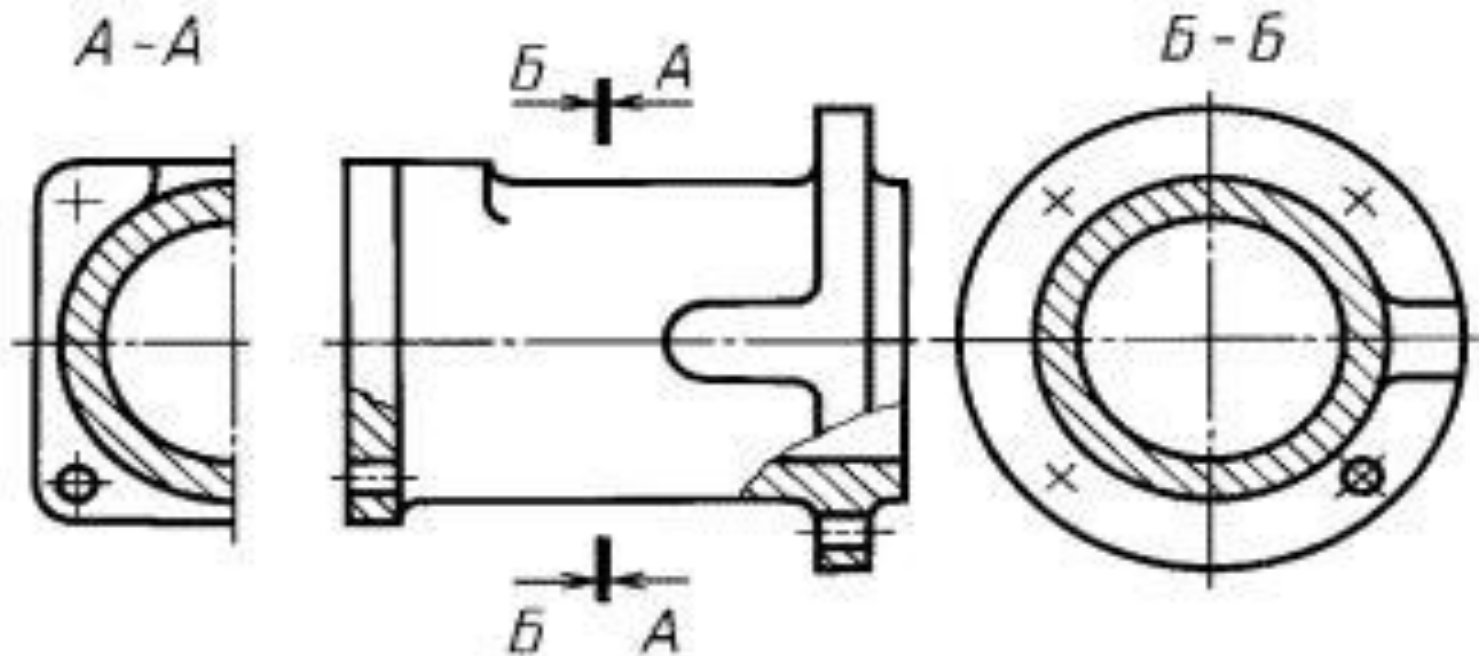
Классификация разрезов



Пример сложного разреза

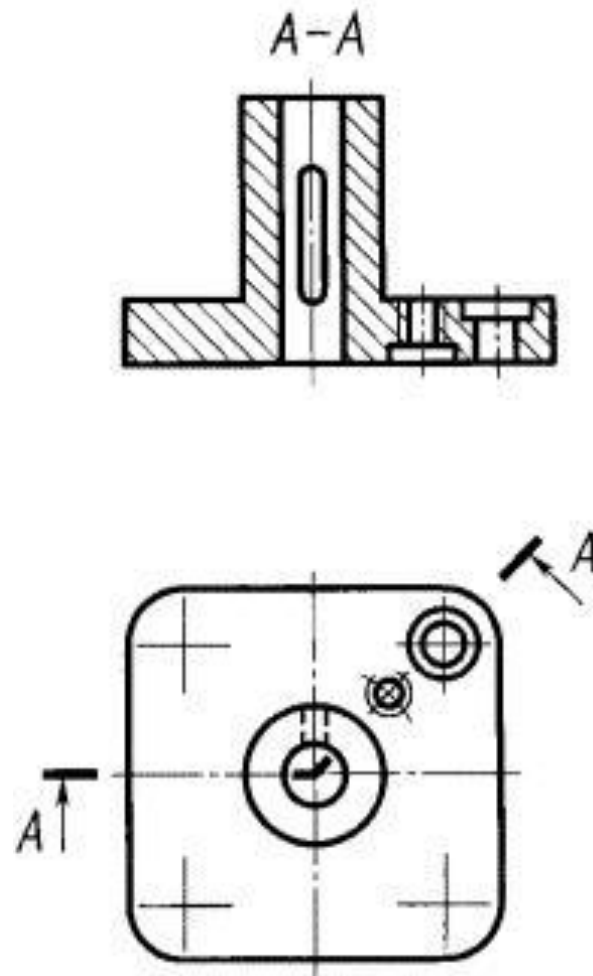


Поперечный разрез

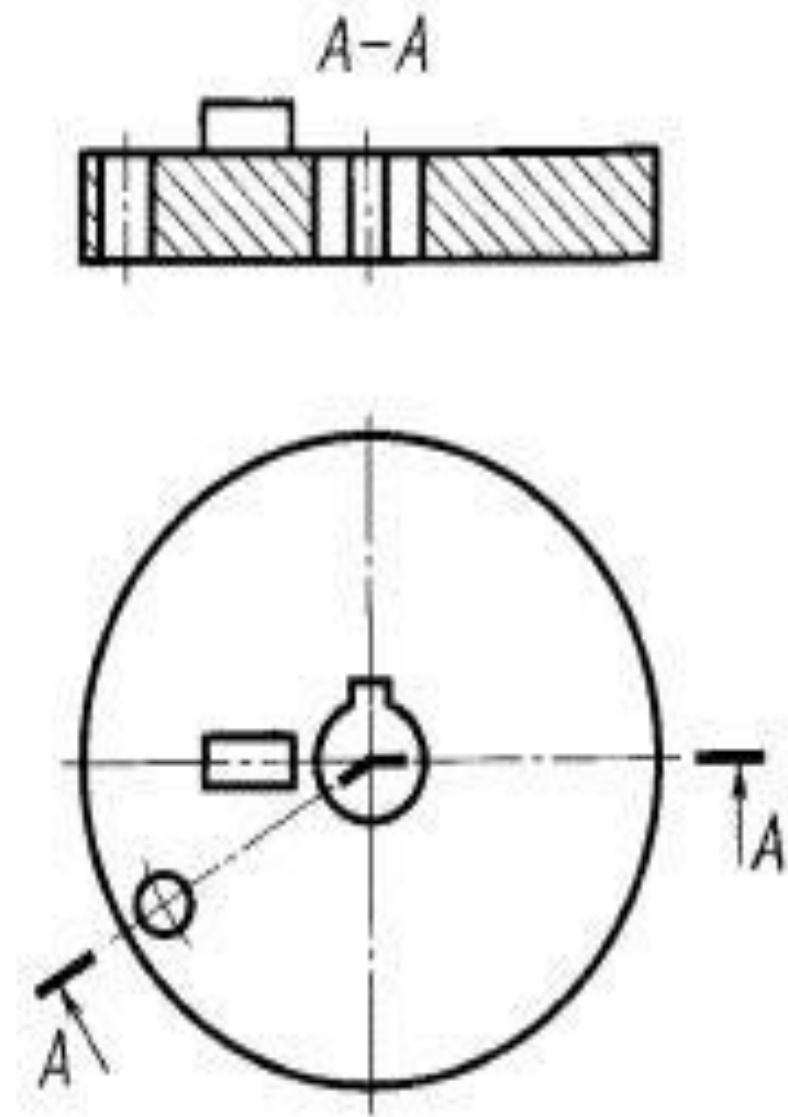


Продольный разрез выполнить самостоятельно

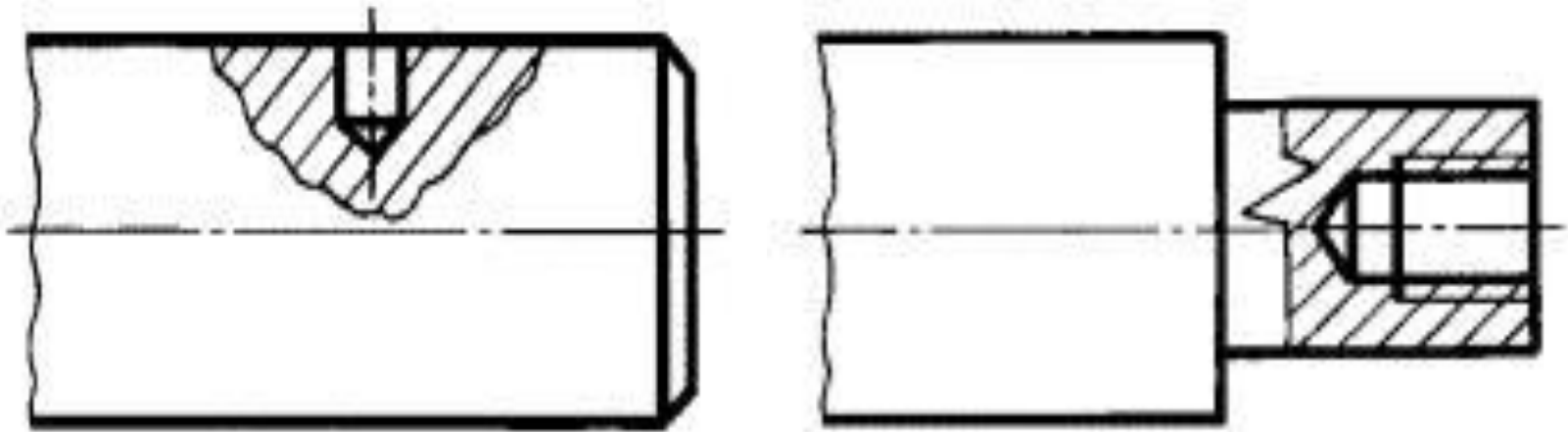
Ломанные разрезы



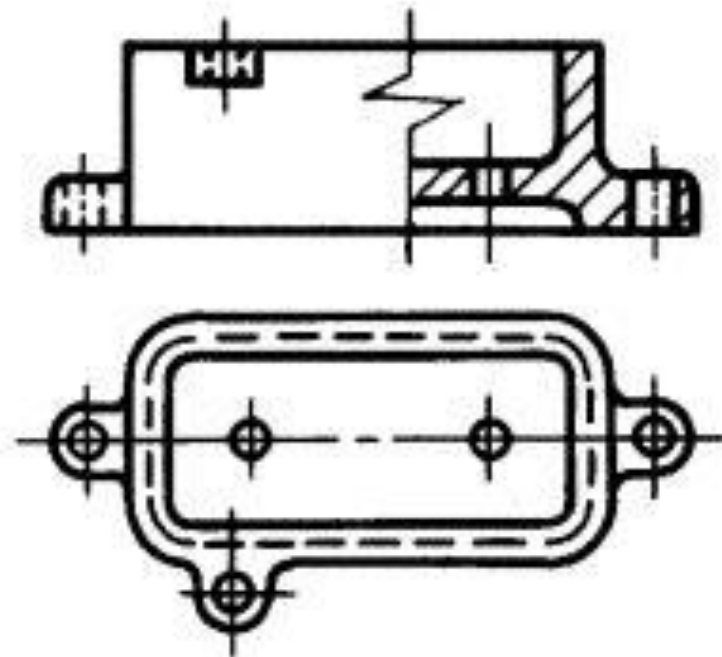
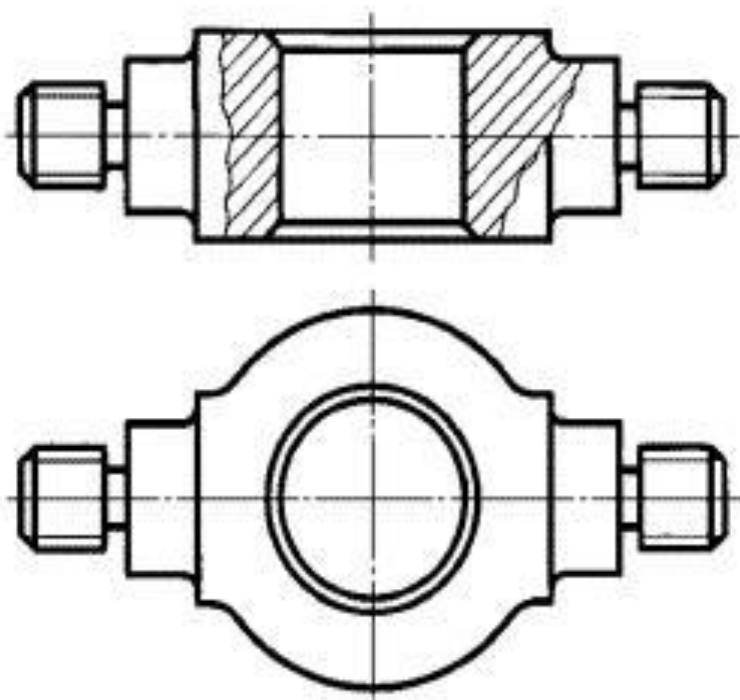
проф. каф. НГИГ ОмГУПС Пиралова
О.Ф.



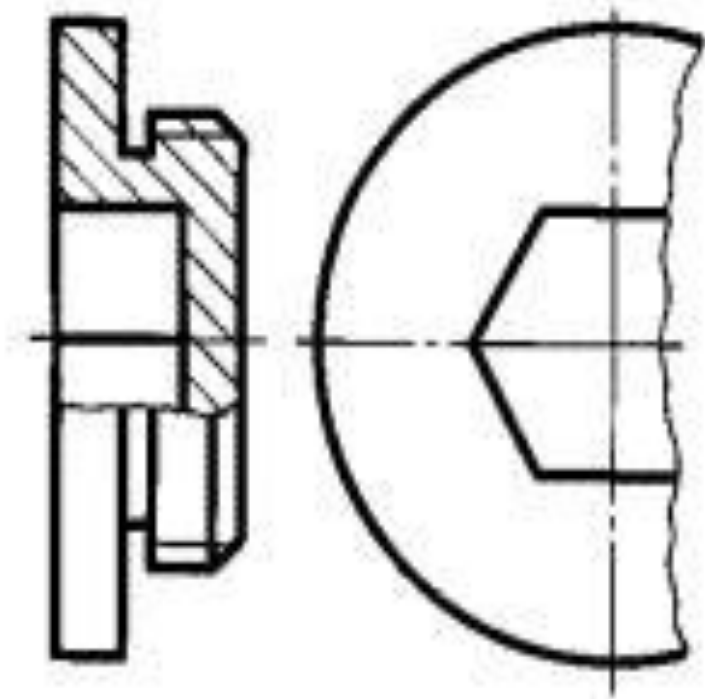
Местный разрез



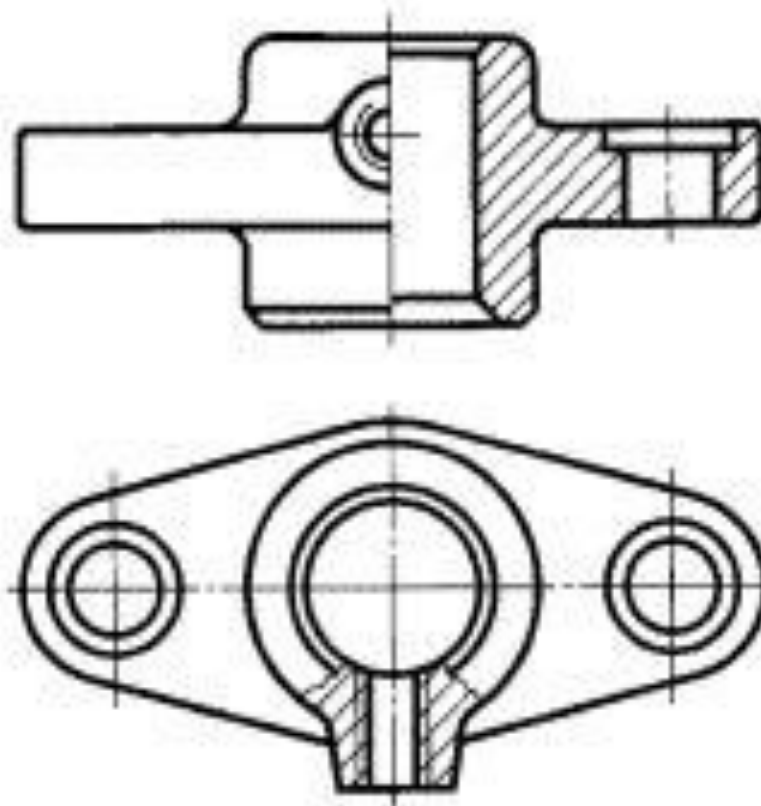
Совмещение вида и разреза



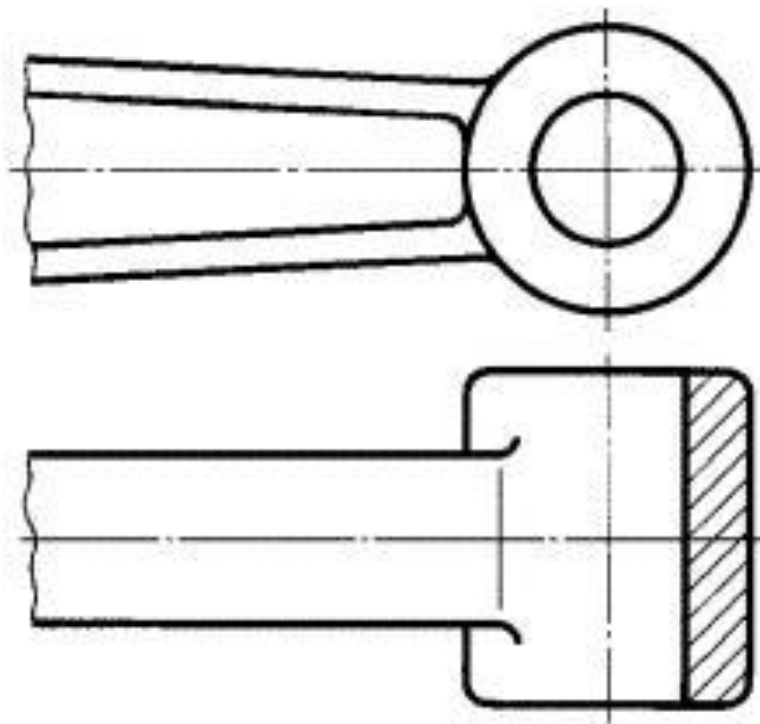
Совмещение вида и разреза



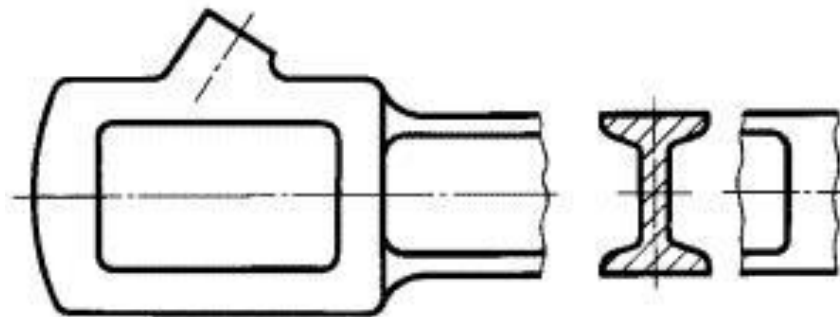
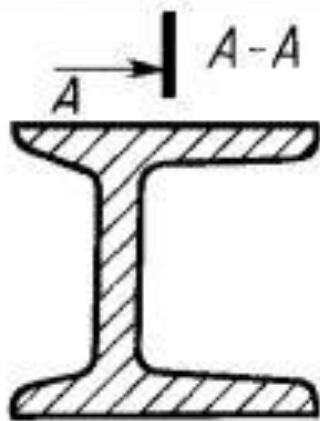
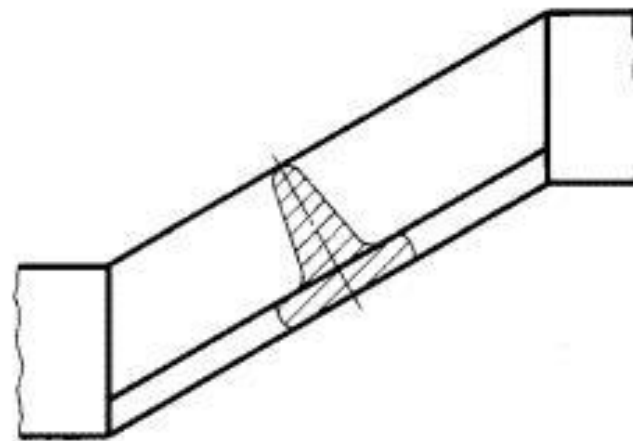
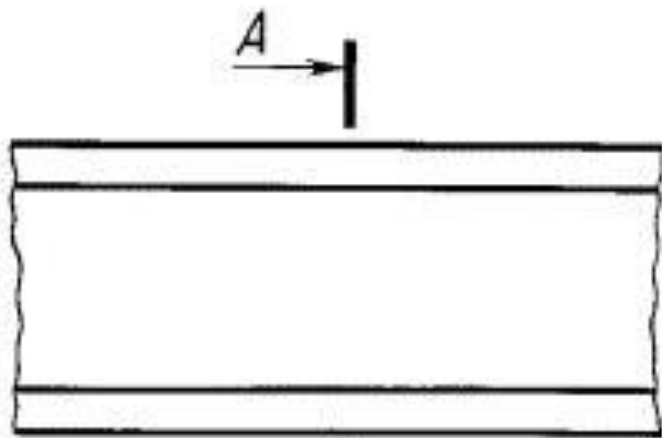
Совмещение вида и разреза симметричной фигуры



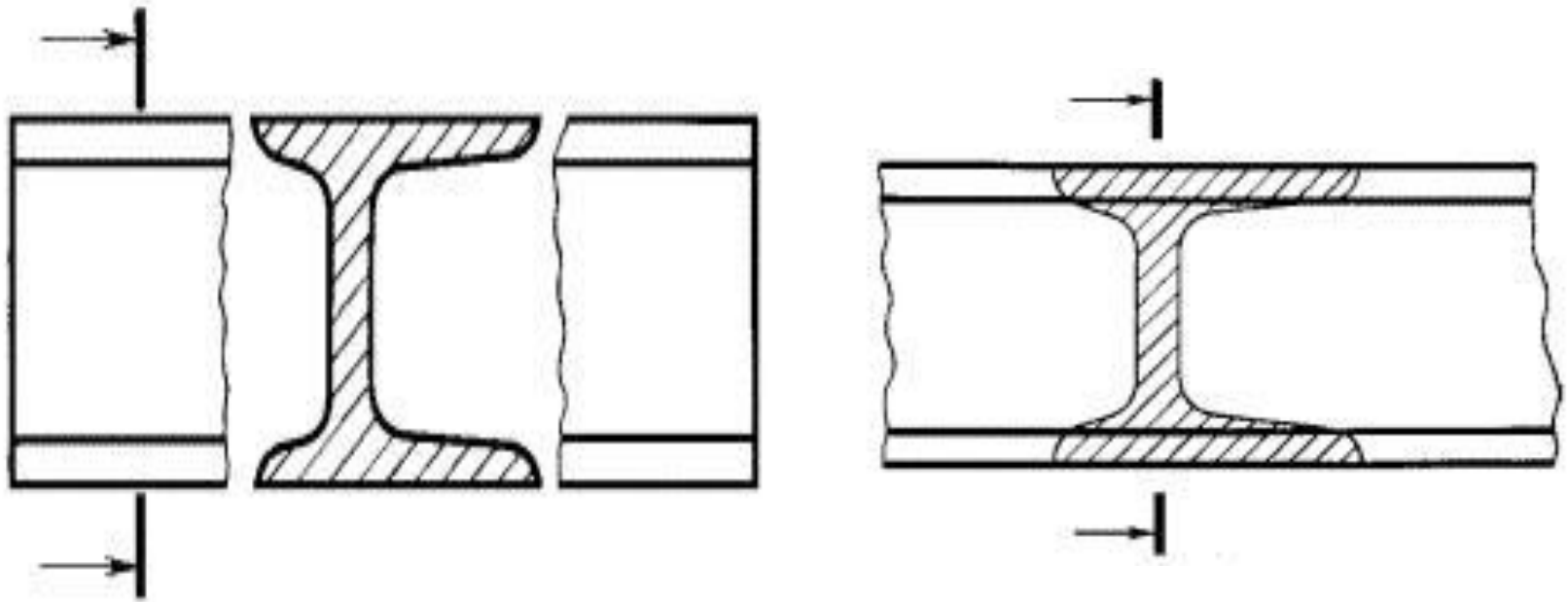
Допускается



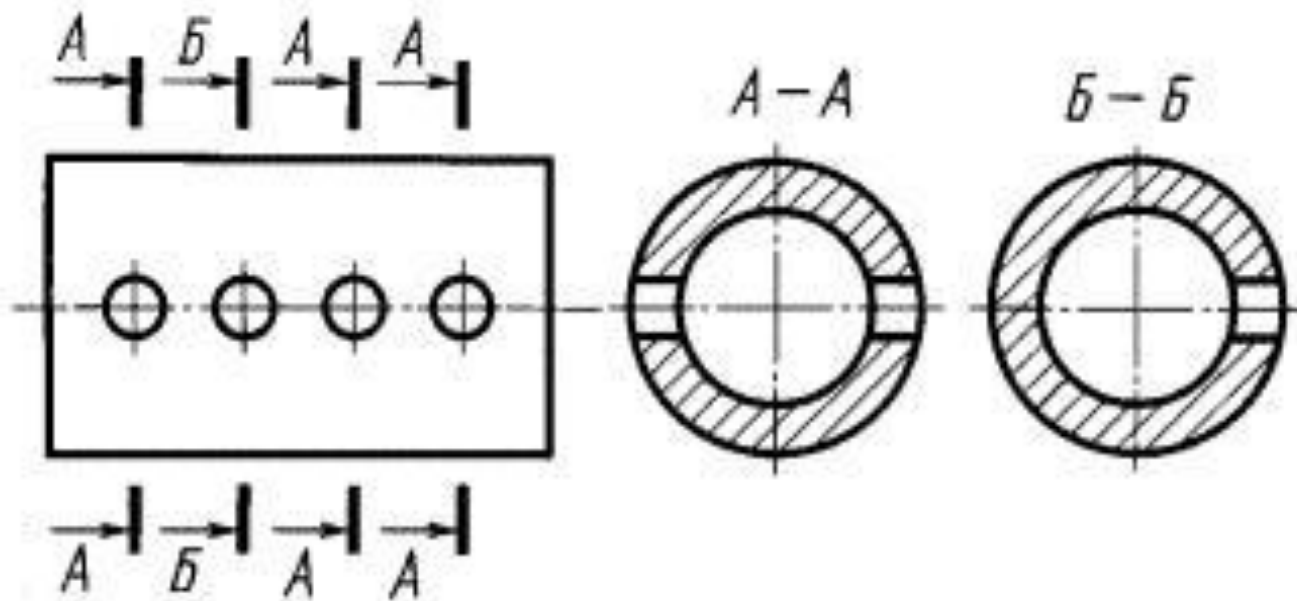
Сечения



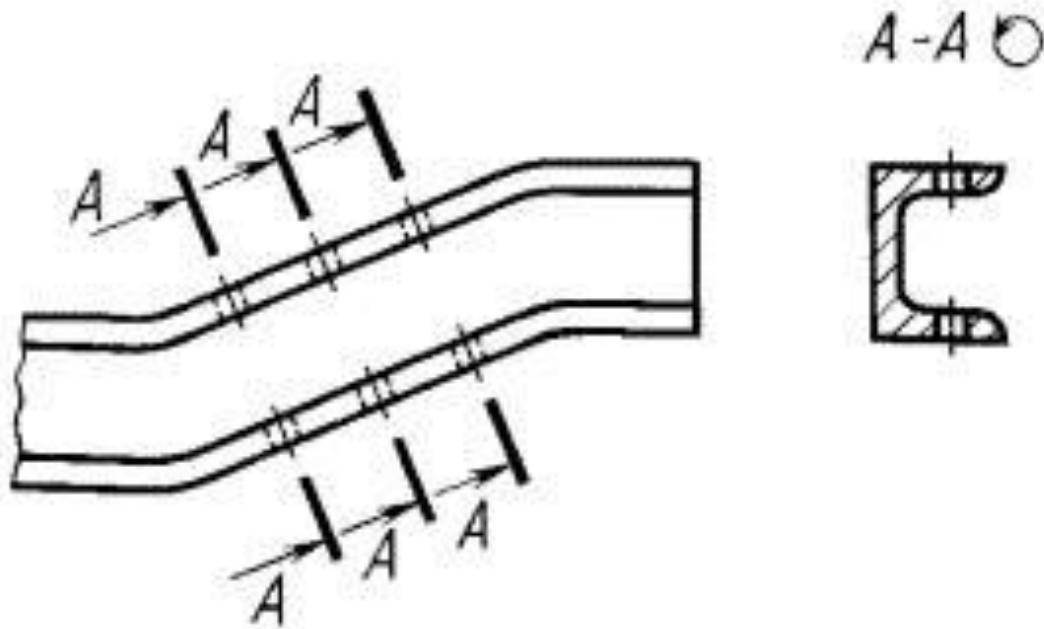
Для несимметричных сечений



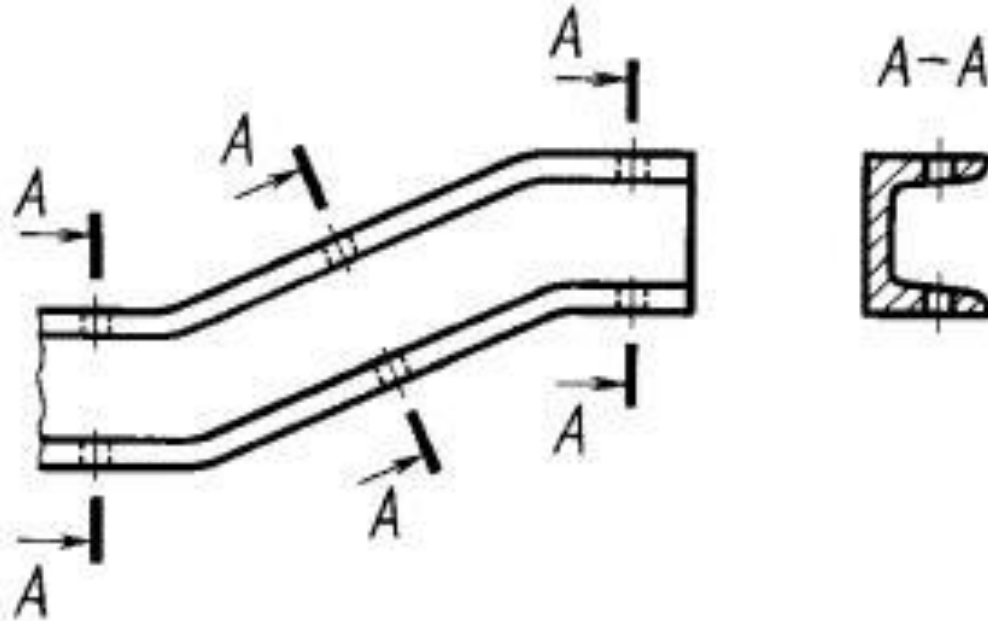
Для нескольких одинаковых сечений



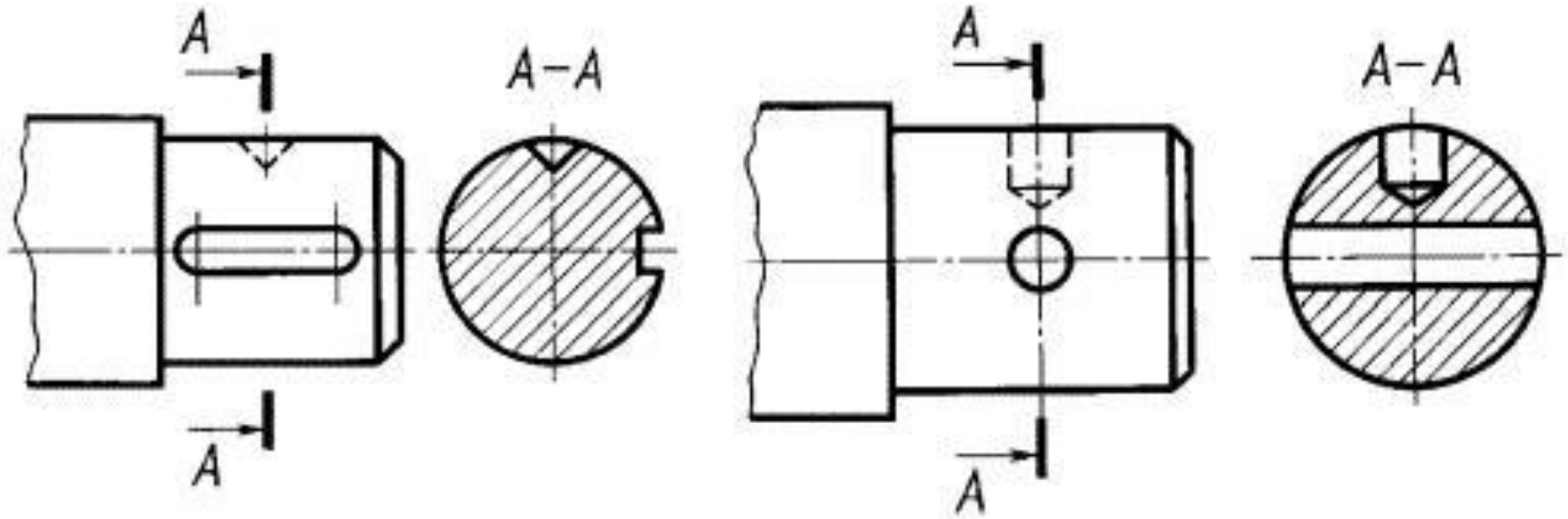
Для нескольких одинаковых сечений



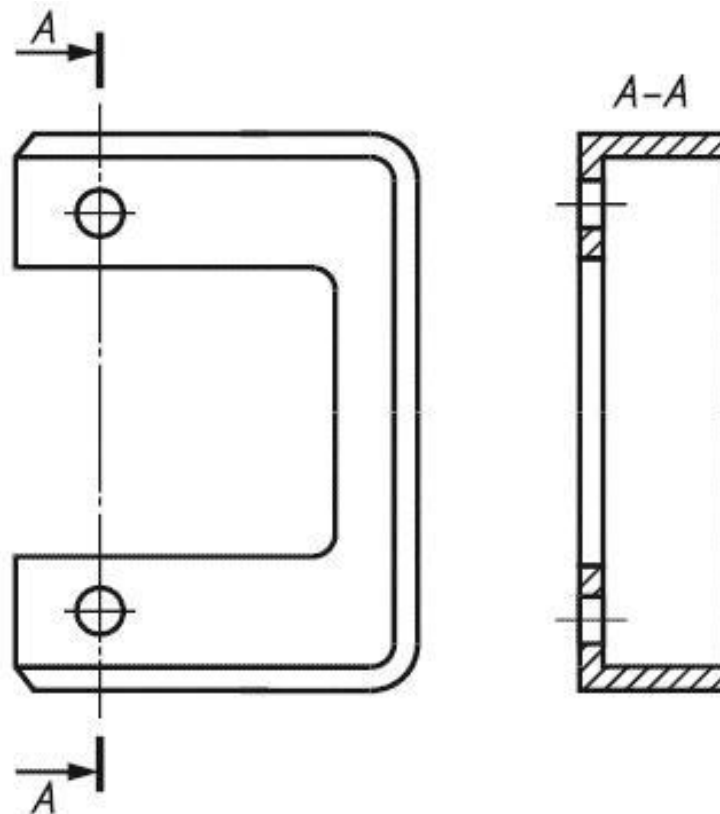
Для нескольких одинаковых сечений



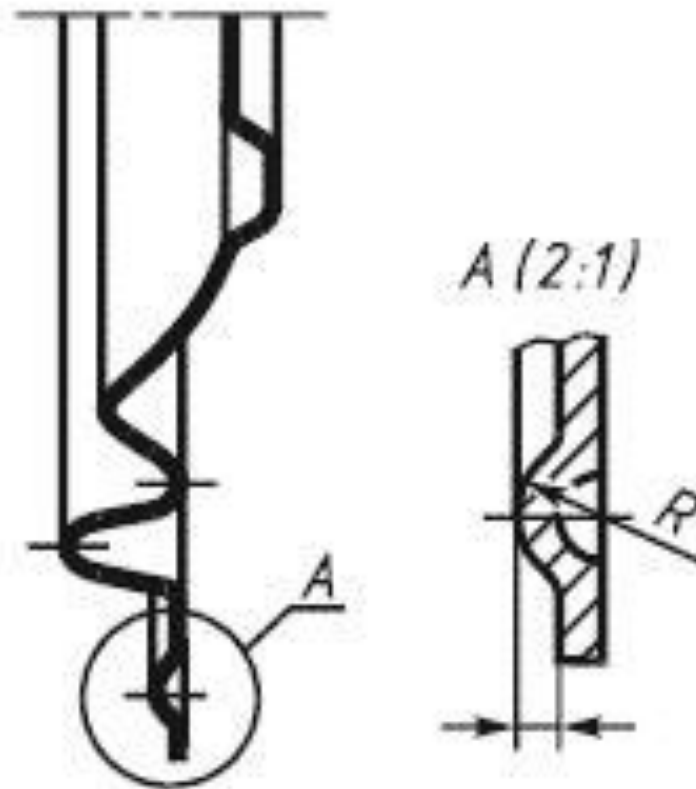
Если секущая плоскость
проходит через ось
поверхности вращения



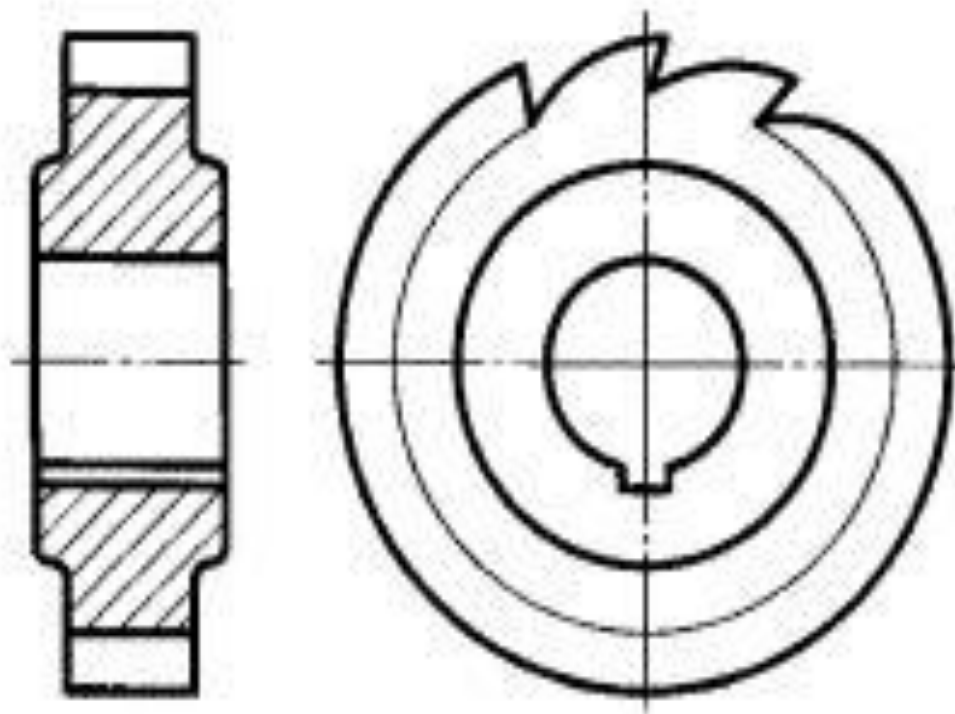
Если сечение получается
состоящим из отдельных
самостоятельных частей,
то...

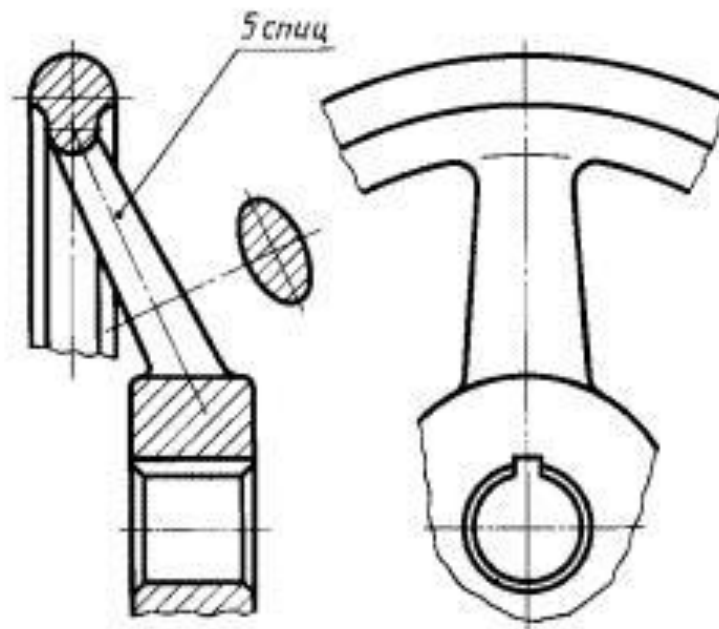
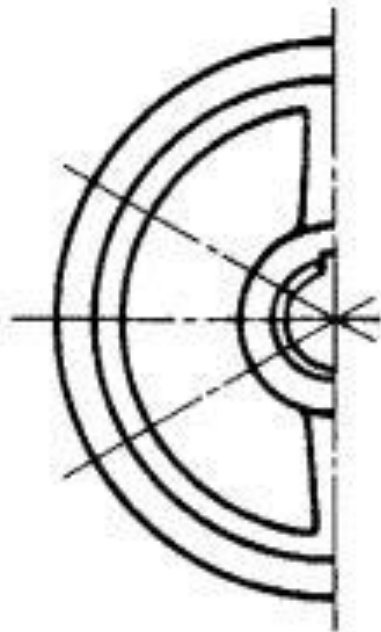
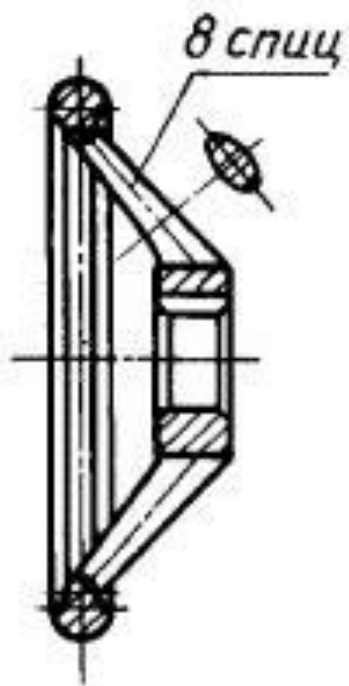


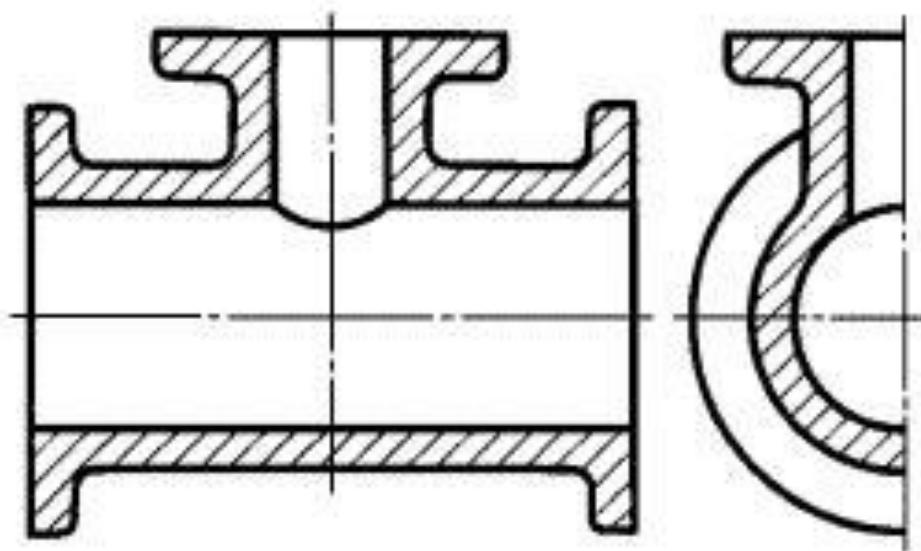
Выносные элементы



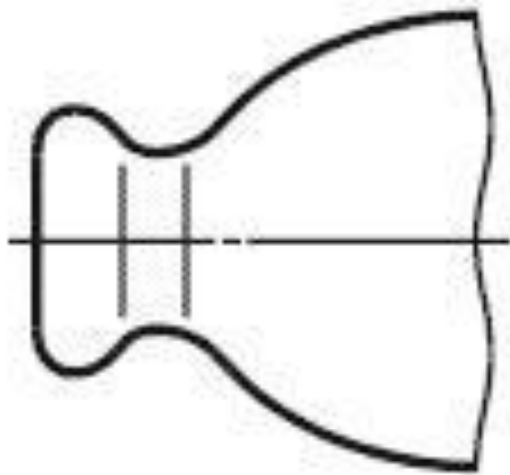
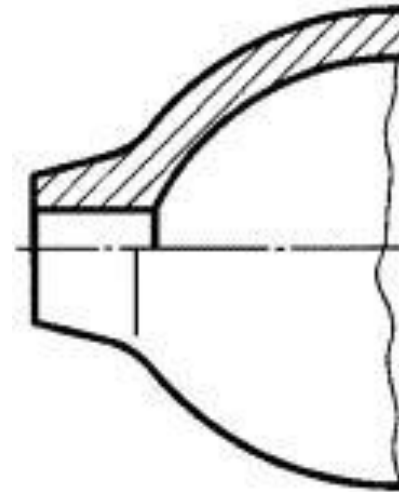
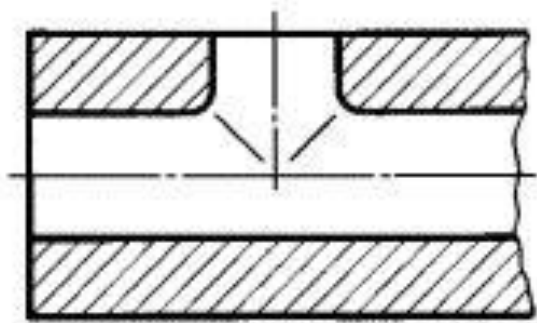
Условности и упрощения



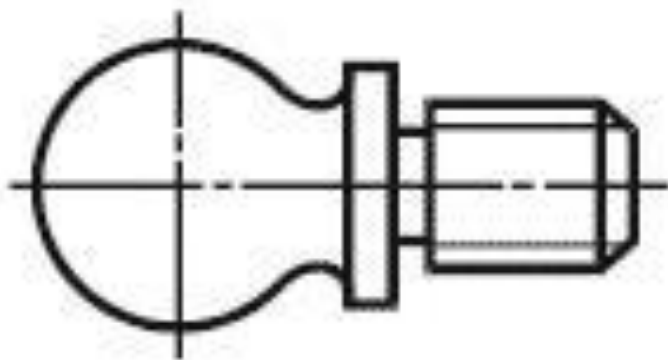
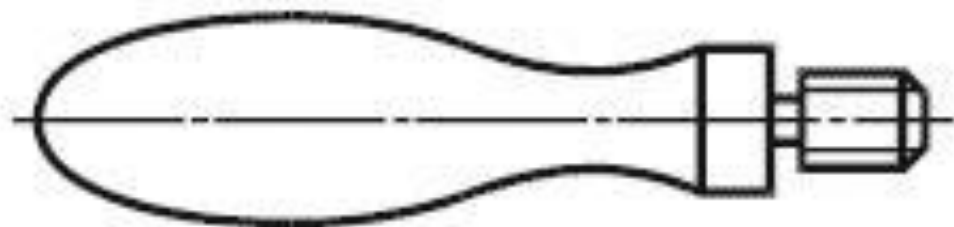




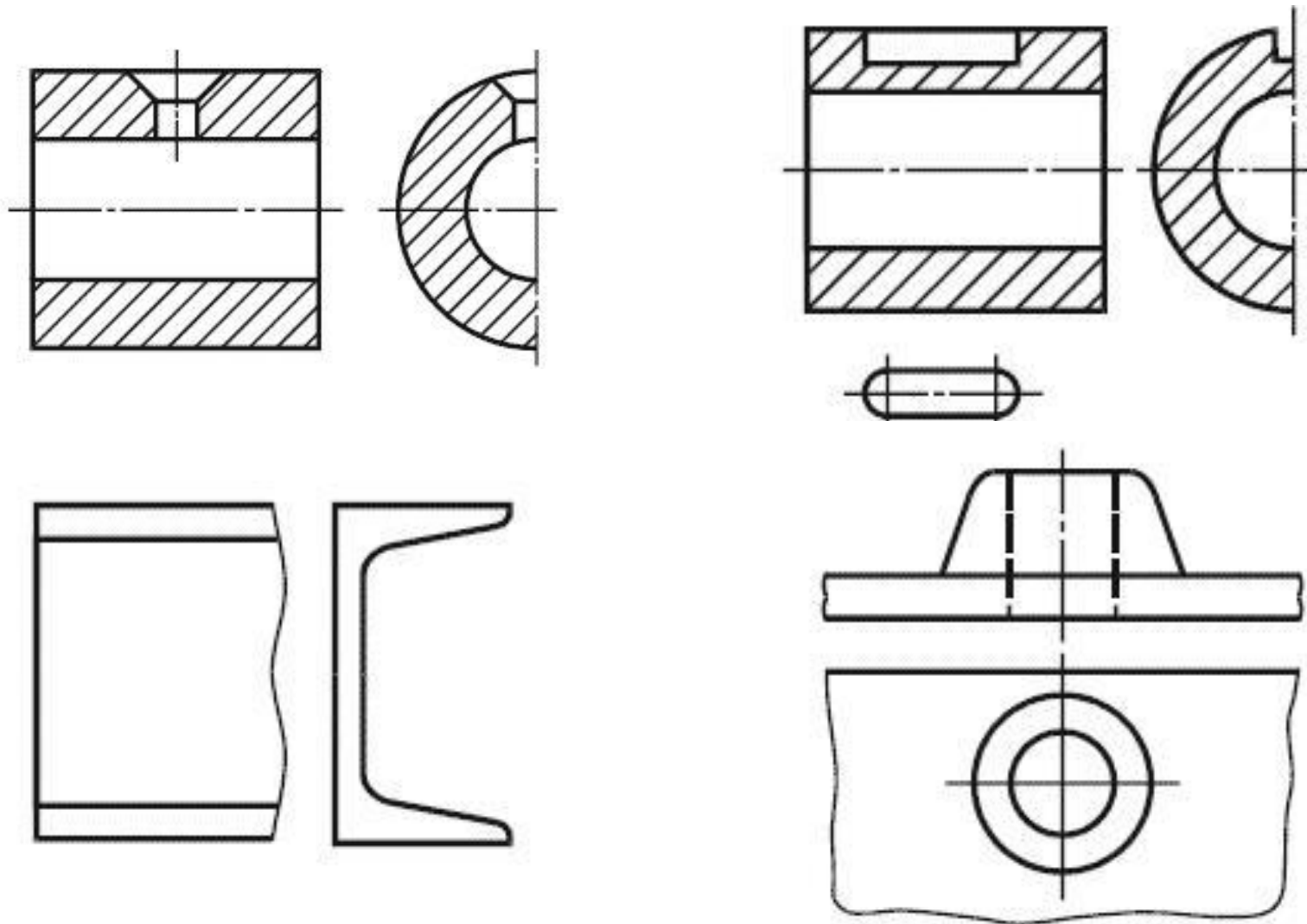
Плавный переход от одной поверхности к другой (условно)



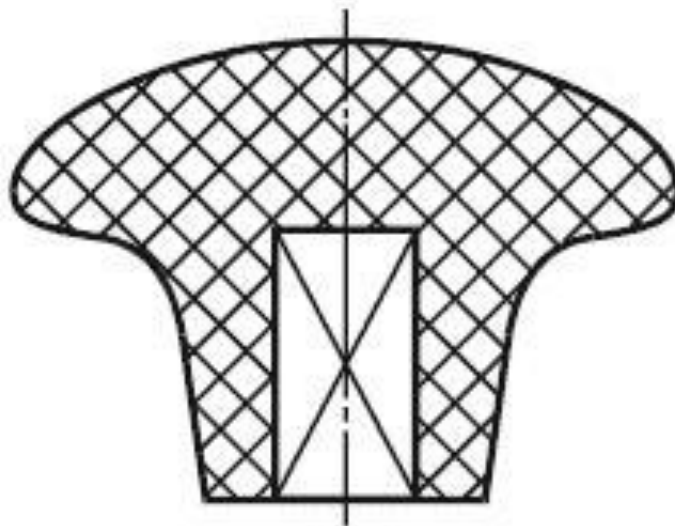
Упрощения



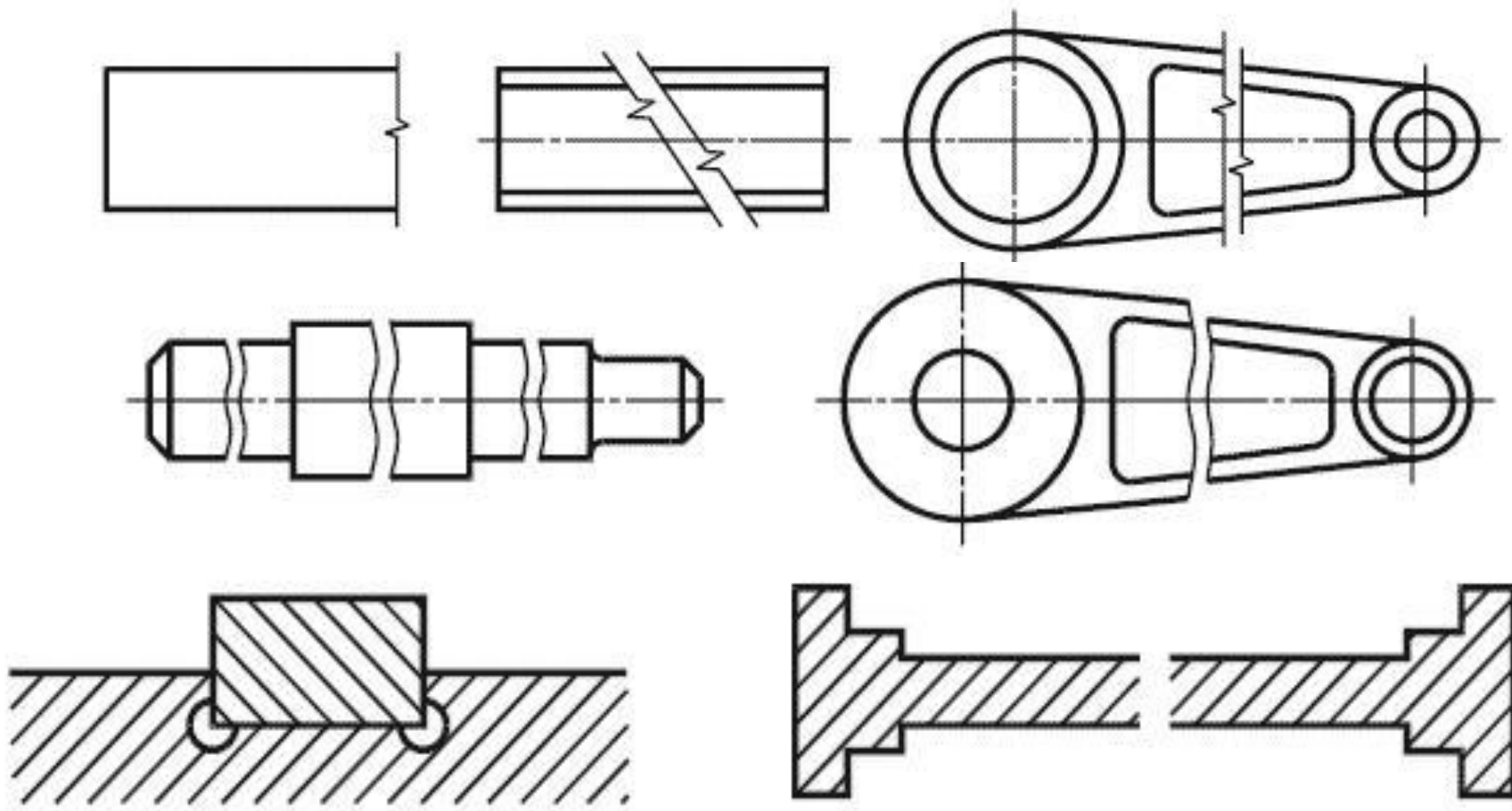
Допустимые упрощения

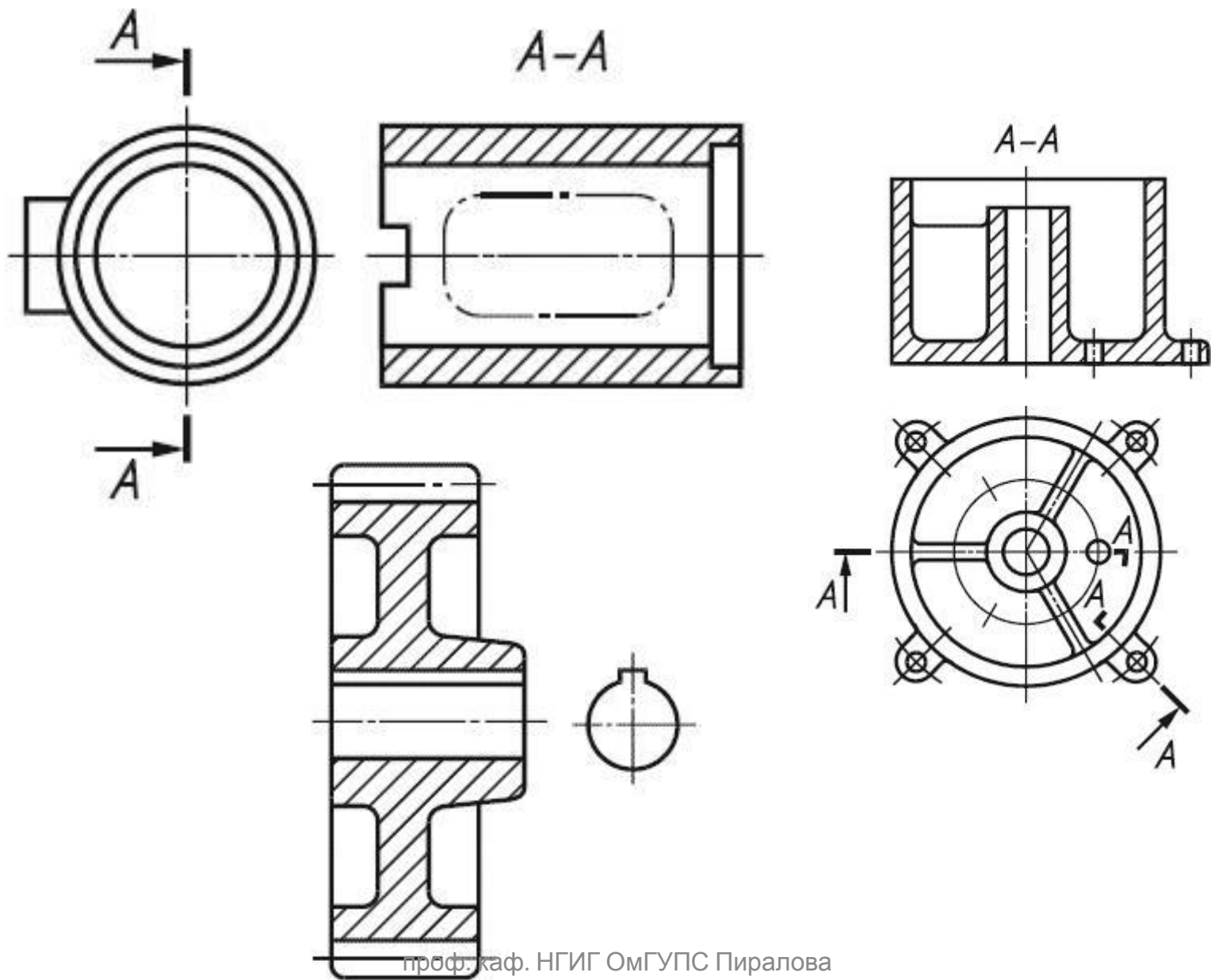


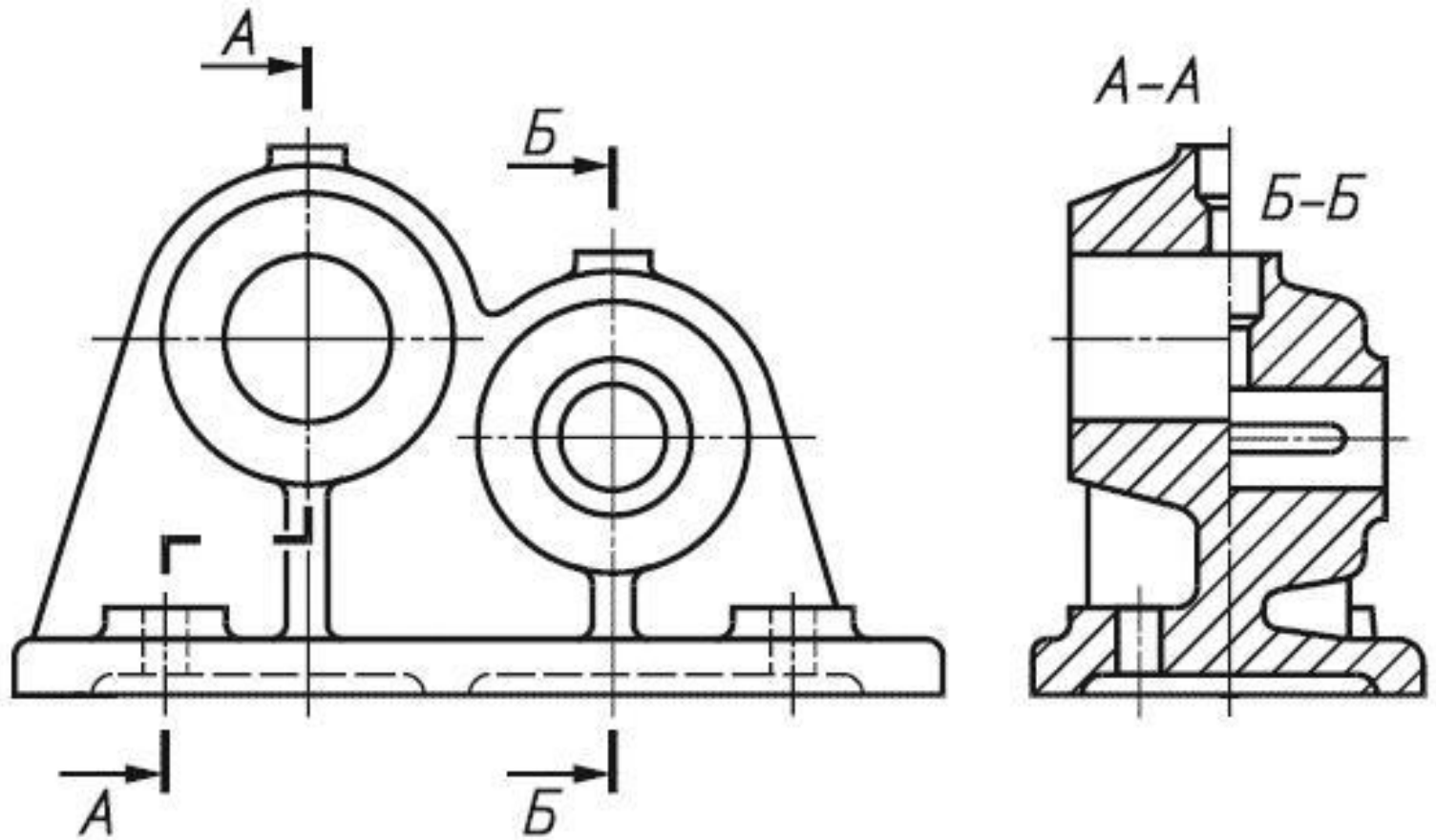
При необходимости



Частичные изображения с разрывами







СПАСИБО ЗА
ВНИМАНИЕ!