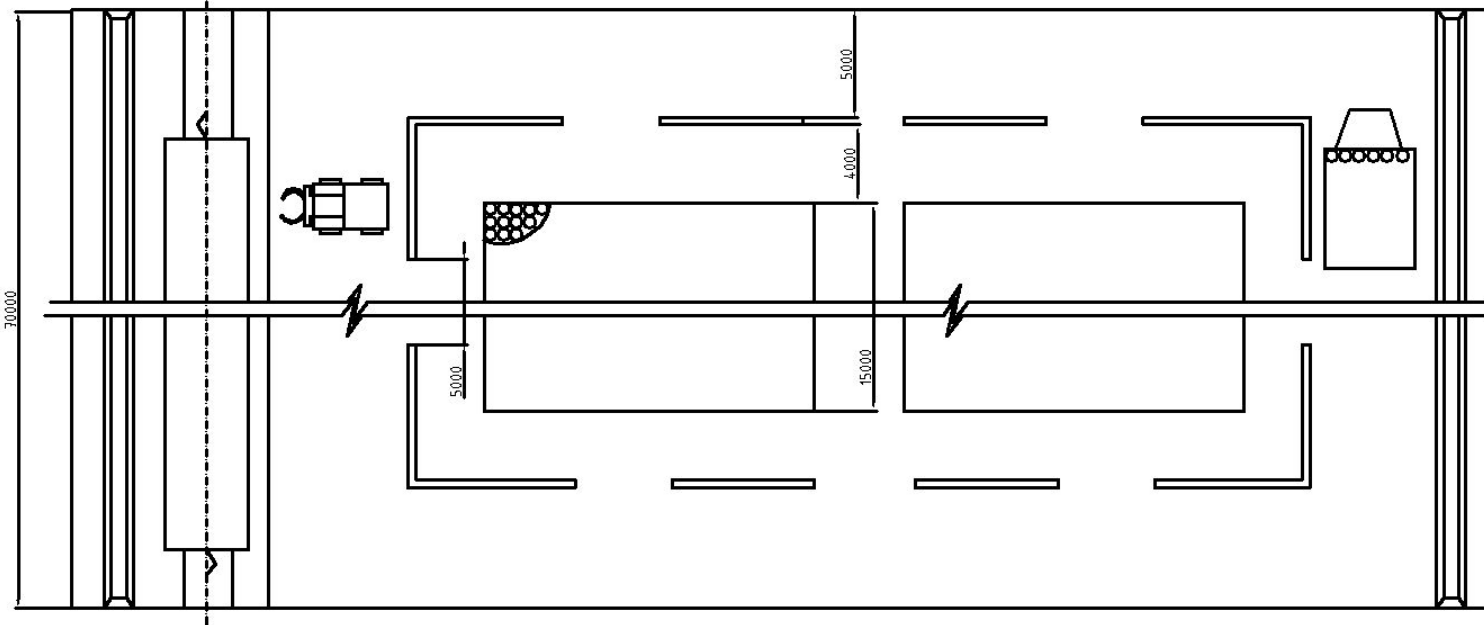
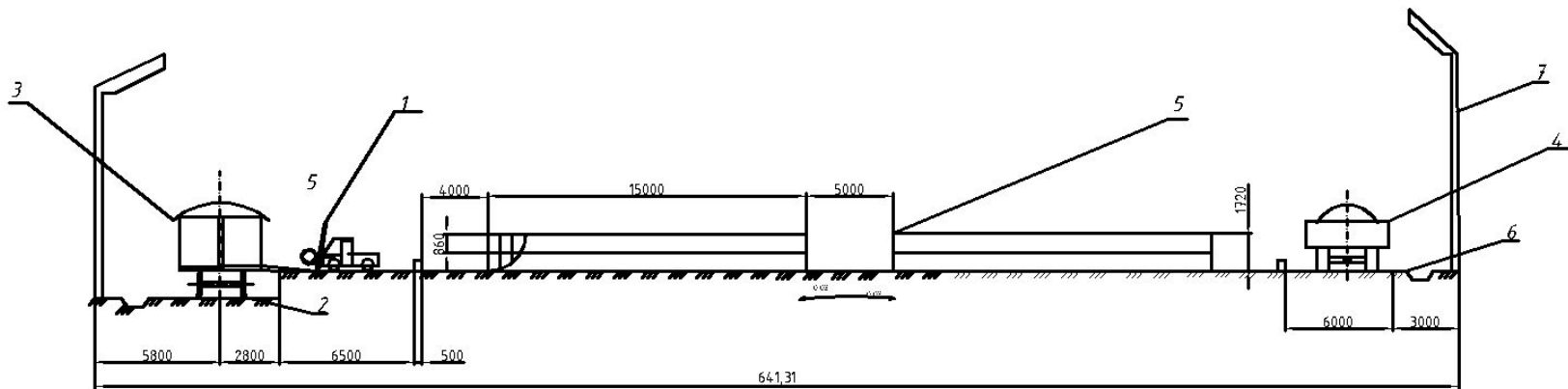


*Повышение
производительности работ с
тарно-штучными грузами*

Слайдовые материалы

Москаленко В.В.

гр. ЗДС-6-701



Техническая характеристика автопогрузчика

Грузоподъёмность, т	5
Наибольшая высота подъёма от грунта, м	3,3
База, м	2,2
Скорость погрузчика, км/ч	20
Скорость подъёма, м/с	0,3
Масса, т	8,25
Суммарная мощность, кВт	81

Экспликация

Поз	Наименование объекта (сооружения)	Кол-во	Примечание
1	Автопогрузчик	1	
2	Железнодорожный путь	1	
3	Вагон 4-осный	20	3 сутки
4	Автомобиль	15	3 сутки
5	Штабель груза	4	
6	Дренажная канава	2	
7	Светильник	6	

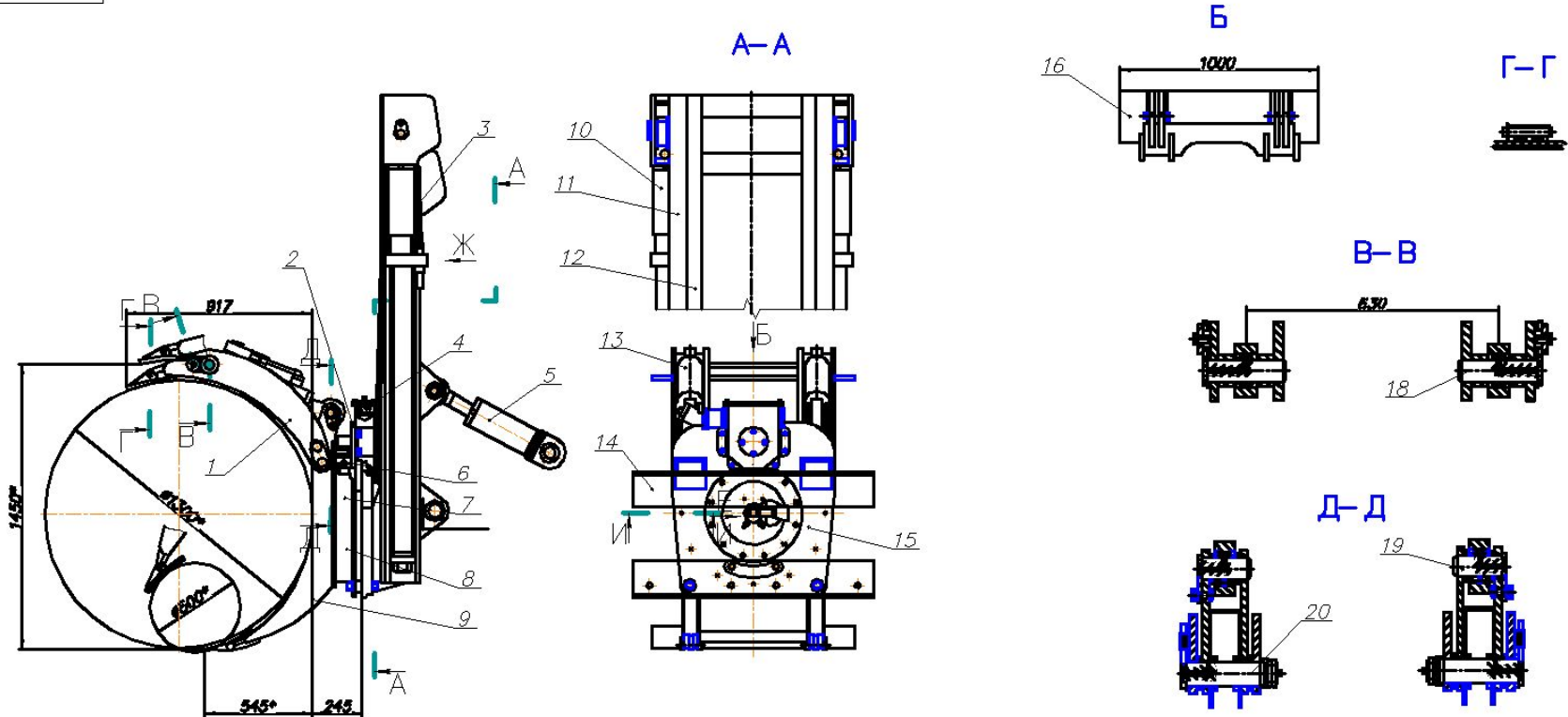
Э.С. 14.04.04.Д1

Итого	1	20	15	4	2	6
Итого	38	38	38	38	38	38
Масштаб	1:100					
Дата	14.04.04					
Лист	1 из 1					

<i>Экономические показатели сравниваемых вариантов механизации</i>		
<i>Показатель</i>	<i>Вариант механизации с применением автопогрузчика ВП-05</i>	<i>Вариант механизации с применением крана КК-6</i>
<i>Капиталовложения на средства механизации, руб</i>	<i>13160000</i>	<i>16352000</i>
<i>Капиталовложения на объекты склада, руб</i>	<i>14580400</i>	<i>17437600</i>
<i>Суммарные капиталовложения, руб</i>	<i>27740400</i>	<i>33789600</i>
<i>Годовые эксплуатационные расходы по перегрузке груза, руб</i>	<i>18889845,08</i>	<i>24409349,04</i>
<i>Годовые эксплуатационные расходы по хранению груза на складе, руб</i>	<i>5155196,44</i>	<i>5363355,6</i>
<i>Суммарные эксплуатационные расходы, руб</i>	<i>24045041,52</i>	<i>29772704,64</i>
<i>Себестоимость перегрузки груза, руб/т</i>	<i>62,97</i>	<i>81,36</i>
<i>Себестоимость хранения груза, руб/т</i>	<i>17,18</i>	<i>17,88</i>
<i>Суммарная себестоимость, руб/т</i>	<i>80,15</i>	<i>99,24</i>
<i>Приведенные расходы на вариант, руб</i>	<i>28206101,52</i>	<i>34841144,64</i>

ГОДОВОЙ ЭКОНОМИЧЕСКИЙ ЭФФЕКТ ОТ ВНЕДРЕНИЯ ВАРИАНТА МЕХАНИЗАЦИИ С ПРИМЕНЕНИЕМ АВТОПОГРУЗЧИКА ВП-05 СОСТАВИТ 6635043,12 РУБ.

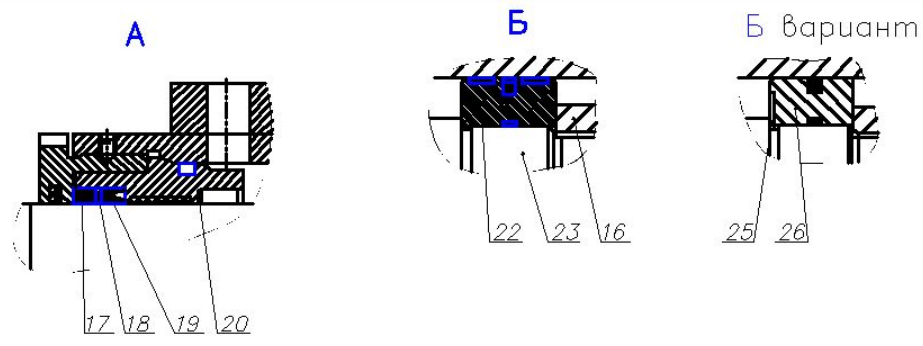
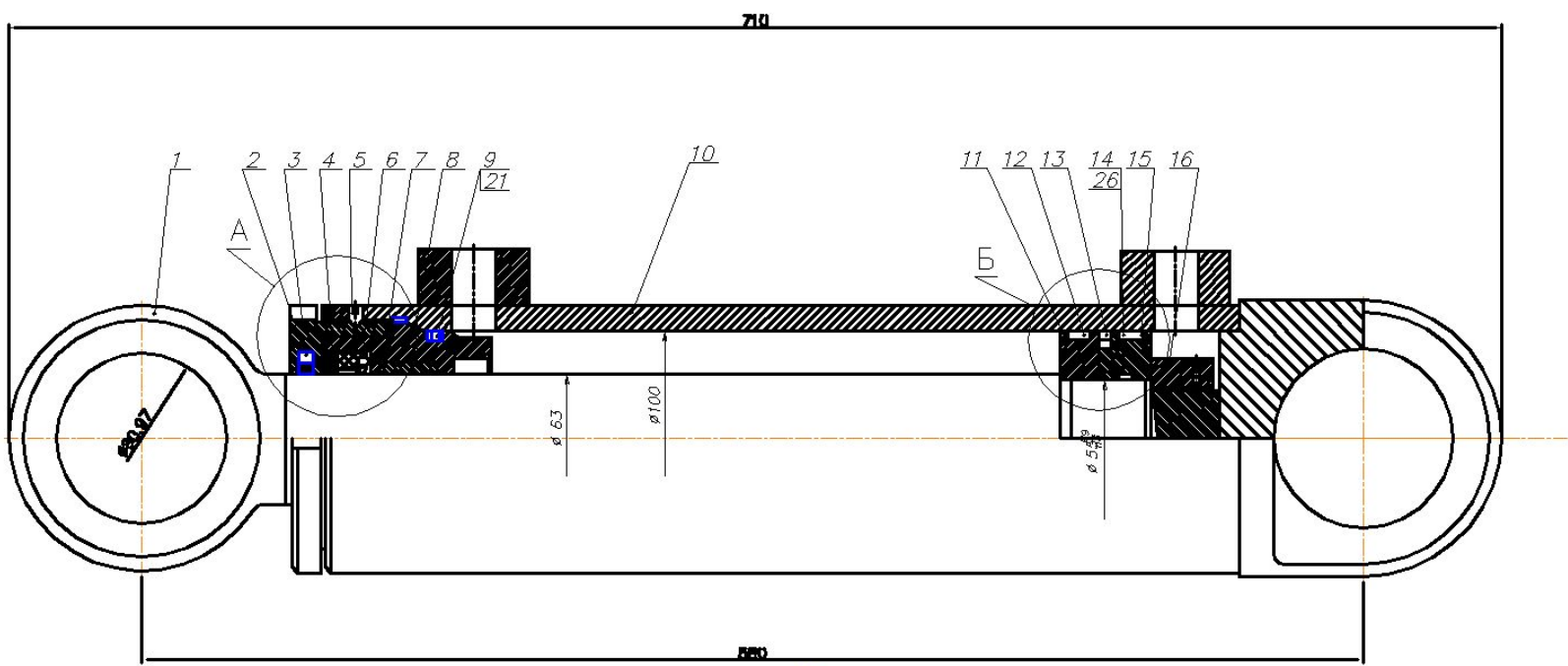
		ФОРМ № 1	
		ЗМС 1404М 43	
		Описание показателей	
		количества единиц	
		измерения и единицы	
		Дата	
		Лист 1	
		Форм № 1-Ф	
		Изм. № 01 от 01-01-90	



Технические требования

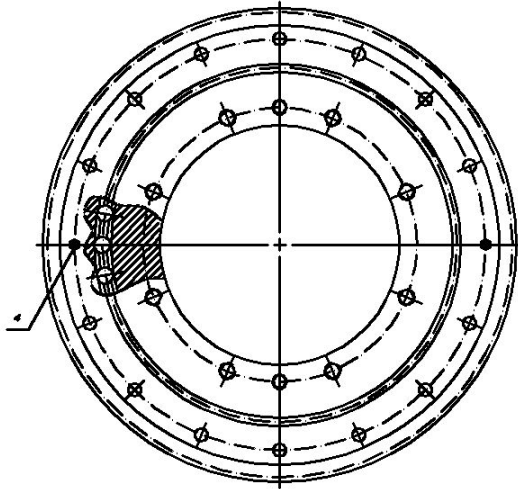
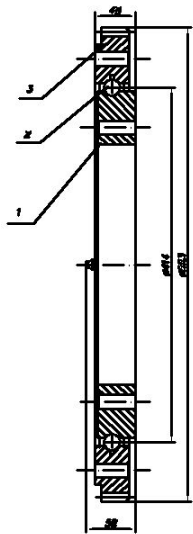
- 1 * - Размеры для справок
- 2 Изготовлено из стали с механическими свойствами по ГОСТ 104, 114, 1114/2

ЗДС 14.04.04.01.00.000 СБ				Лист	1	Масштаб	1:10
Исполн.	Инженер	Провер.	Инженер	Деталь	1	Листов	1
Исполн.	Инженер	Провер.	Инженер	Грузоподъемник с заботом-кранобатом			
Исполн.	Инженер	Провер.	Инженер	Сборный чертёж			
Исполн.	Инженер	Провер.	Инженер	67501 ВО РПТС			
Исполн.	Инженер	Провер.	Инженер	вер. 9/14 по ЗДС-8-701			



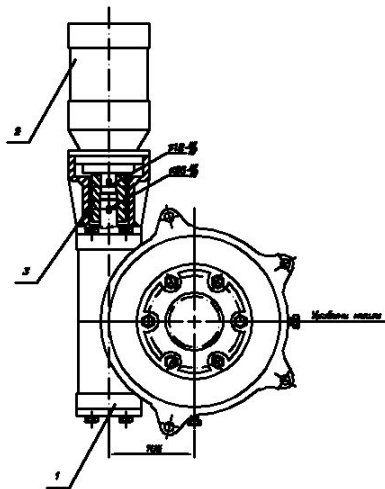
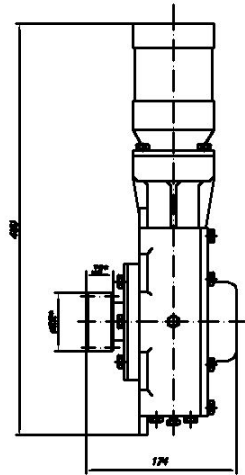
1* - Размеры для справок
 2 - Нормальные предельные отклонения размеров по ИСО, ИТ4, ИТ14/2

				ЗДС 14.04.04.01.13.000СБ		
Исполн.	№ докум.	Лист	Итого	Гидроцилиндр захвата	Диаметр	Материал
Разработчик	Монтажник			Оборотный чертук	φ50	Сталь
Проверка	Утверждение				Листов	1
Исполнитель	Издание					
Менеджер	Экземпляр					
						φ50/50 по ГОСТ 1401
						по ГОСТ 1401-80



1.*Размеры даны в мм
 2.Нормальные условные обозначения
 резьбы по ГОСТ 9146/2

				330 14.04.04.01.06.0000G			
Исполн.	Провер.	Свч.	Дет.	Специально-технический отдел	И.П.	С.И.	С.И.
Авт.	Инженер			Специально-технический отдел	И.П.	С.И.	С.И.
Умк.	Инженер			Специально-технический отдел	И.П.	С.И.	С.И.
Монтаж	Слесарь			Специально-технический отдел	И.П.	С.И.	С.И.
Мат.	Слесарь			Специально-технический отдел	И.П.	С.И.	С.И.



1.Порядок сборки изделия, нормы для изготовления
 резьбы по ГОСТ 9146/2
 2.Порядок применения изделия по условиям
 эксплуатации по ГОСТ 9146/2
 3.*Размеры даны в мм

				330 14.04.04.01.06.0000G			
Исполн.	Провер.	Свч.	Дет.	Механический отдел	И.П.	С.И.	С.И.
Авт.	Инженер			Механический отдел	И.П.	С.И.	С.И.
Умк.	Инженер			Механический отдел	И.П.	С.И.	С.И.
Монтаж	Слесарь			Механический отдел	И.П.	С.И.	С.И.
Мат.	Слесарь			Механический отдел	И.П.	С.И.	С.И.

МЕРОПРИЯТИЯ, УСТРАНЯЮЩИЕ ВРЕДНЫЕ И ОПАСНЫЕ
ПРОИЗВОДСТВЕННЫЕ ФАКТОРЫ

Организационные

Медицинский и профессиональный
отбор работников

Лечебно-профилактическое
обслуживание
работников

Стажировка
работника на
рабочем месте

Проведение всех
видов инструктажей
по технике
безопасности

Постоянный контроль
руководящих кадров
и ответственных лиц

Технологические

Использование
работниками
спецодежды и
защитных средств

Соблюдение всех
требования
Ростехнадзора к
грузоподъемным
механизмам

Соблюдение всех
требования
Ростехнадзора к
грузовым канатам и
стропам

Изучение лицами,
участующими в
проведении
погрузо-разгрузочных
работ знаковой
сигнализации

Создание
регламентированной
освещенности площадки и
рабочего пространства

Благодарю за внимание