

Отчёт по учебной практике профессионального модуля ПМ 04.

Выполнение работ по профессии машинист холодильных установок.

Александрович

Студент 431 Группы
Фомин Владимир

Холодильная установка провизионных кладовых

Пульт Управления

Тренажер Провизионные кладовые Время 00:00:00

Упражнение Stop

Холодильная Установка Провизионных Кладовых

НАСОС ЗАБ. ВОДЫ

бар 0 1 2 3 4 5 8.0

ПУСК СТОП

ВХОД Выход КД1 Выход КД2

50 40 30 20 10 0 °C 15 21 29

ЭЛ.ПИТАНИЕ ПЕРЕКЛЮЧЕНИЕ

КОМПРЕССОР 1 КОМПРЕССОР 2

A 0 5 10 15 0.0

0 20 40 60 80 100 120 °C 4.62 5.0

бар 0 2 4 6 4.6

ВСАСЫВАНИЕ НАГРЕТАНИЕ МАСЛО

РУЧ. АВТО

ПУСК СТОП ГЛАВН. СВ.

НАСТРОЙКА Р Вкл. Откл. КД 1 2 3 4 5 6 7 8 9 0.1 0.1 6.0

ВСАСЫВАНИЕ НАГРЕТАНИЕ КОНДЕНСАТОР

ИЗ КД ПОПОЛНЕНИЕ Х.А. ФИЛЬТР БАЙПАС ПОПОЛНЕНИЕ МАСЛА ВЫПУСК ВОЗД.

МАСЛО МЯСО РЫБА ФРУКТЫ ОВОЩИ СУХИЕ ПРОД.

20 10 0 -10 -20 °C 20.0

Вкл. °C Откл. °C

0 2 4 6 8 10 20 30 40 50 60 80 100 120 °C 4.99

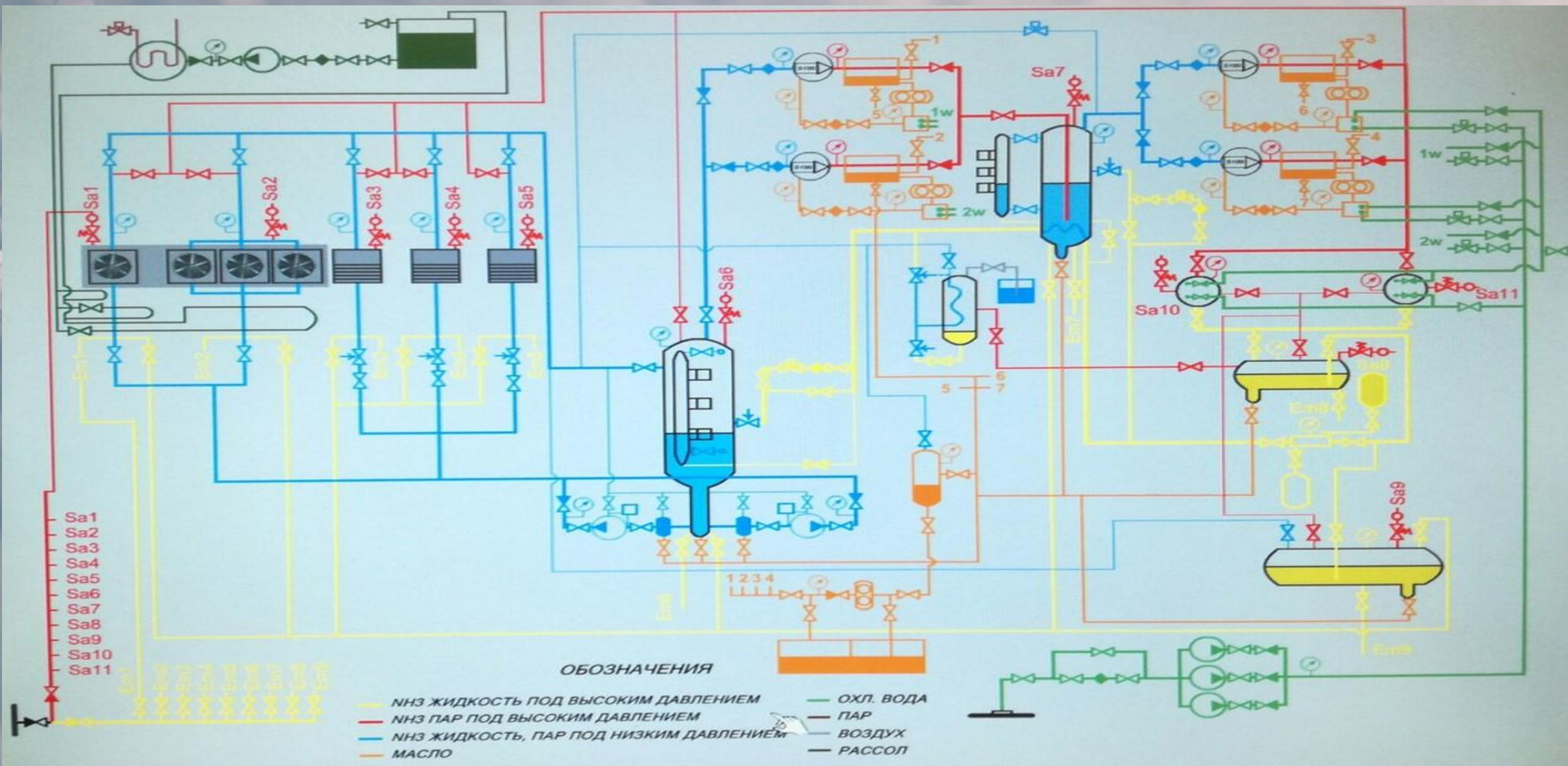
ЗАГРУЗКА ДВЕРЬ ОСВЕЩЕНИЕ

ОТТАЙКА РУЧ. АВТО

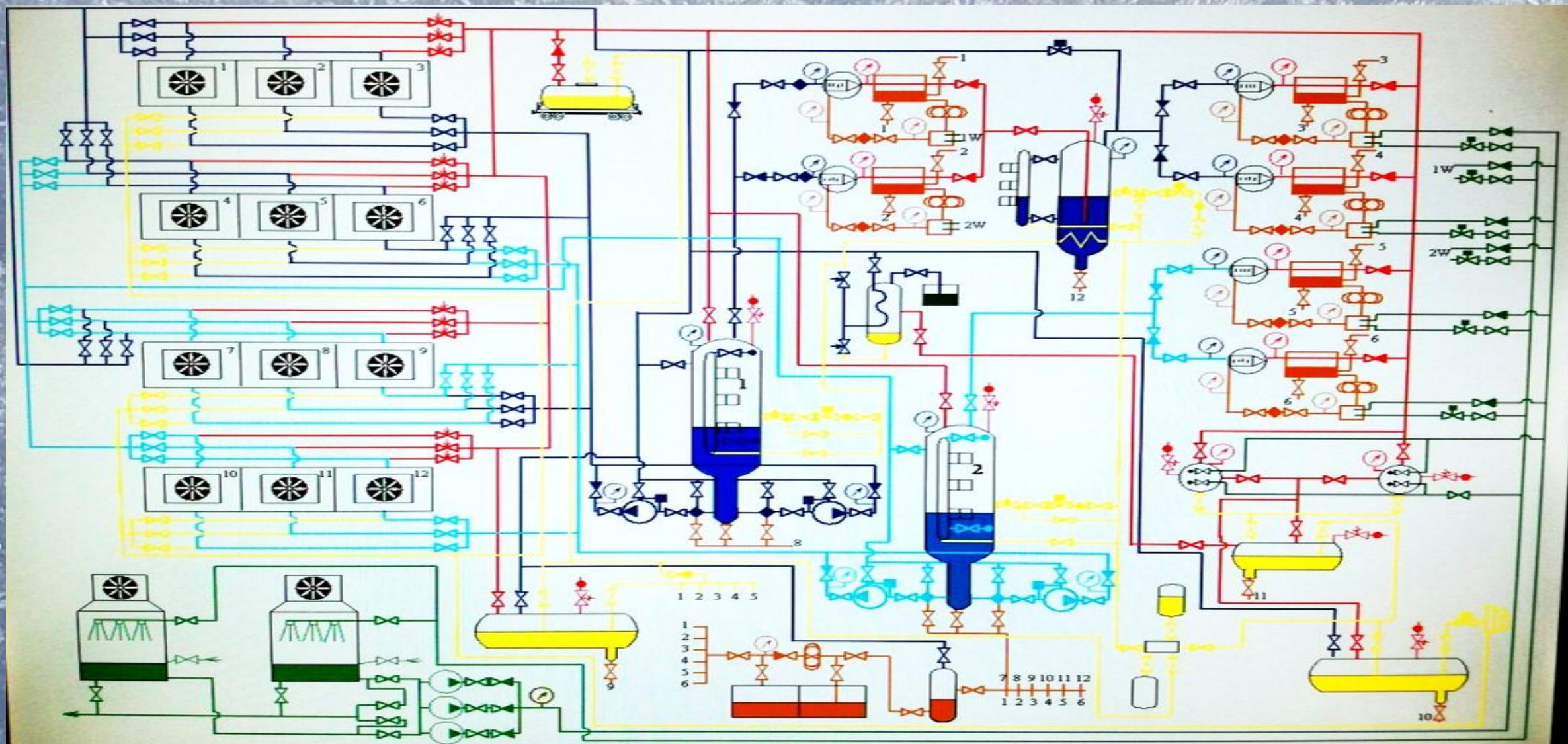
ТАЙМЕР Вкл. 100

ПК АПС

ХОЛОДИЛЬНАЯ УСТАНОВКА МОРОЗИЛЬНЫХ КОМПЛЕКСОВ (ПЛИТОЧНОГО И КОНВЕЙЕРНОГО ТИПА)



ПРОМЫШЛЕННАЯ АММИАЧНАЯ ХОЛОДИЛЬНАЯ УСТАНОВКА



РАССОЛЬНАЯ ХОЛОДИЛЬНАЯ УСТАНОВКА И ХОЛОДИЛЬНАЯ УСТАНОВКА ЛЬДОЗАВОДА

