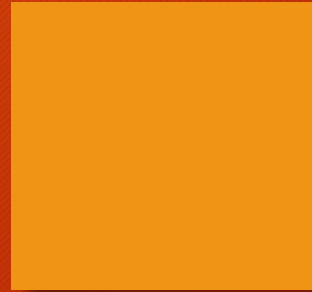


# Проектирование цифровых устройств

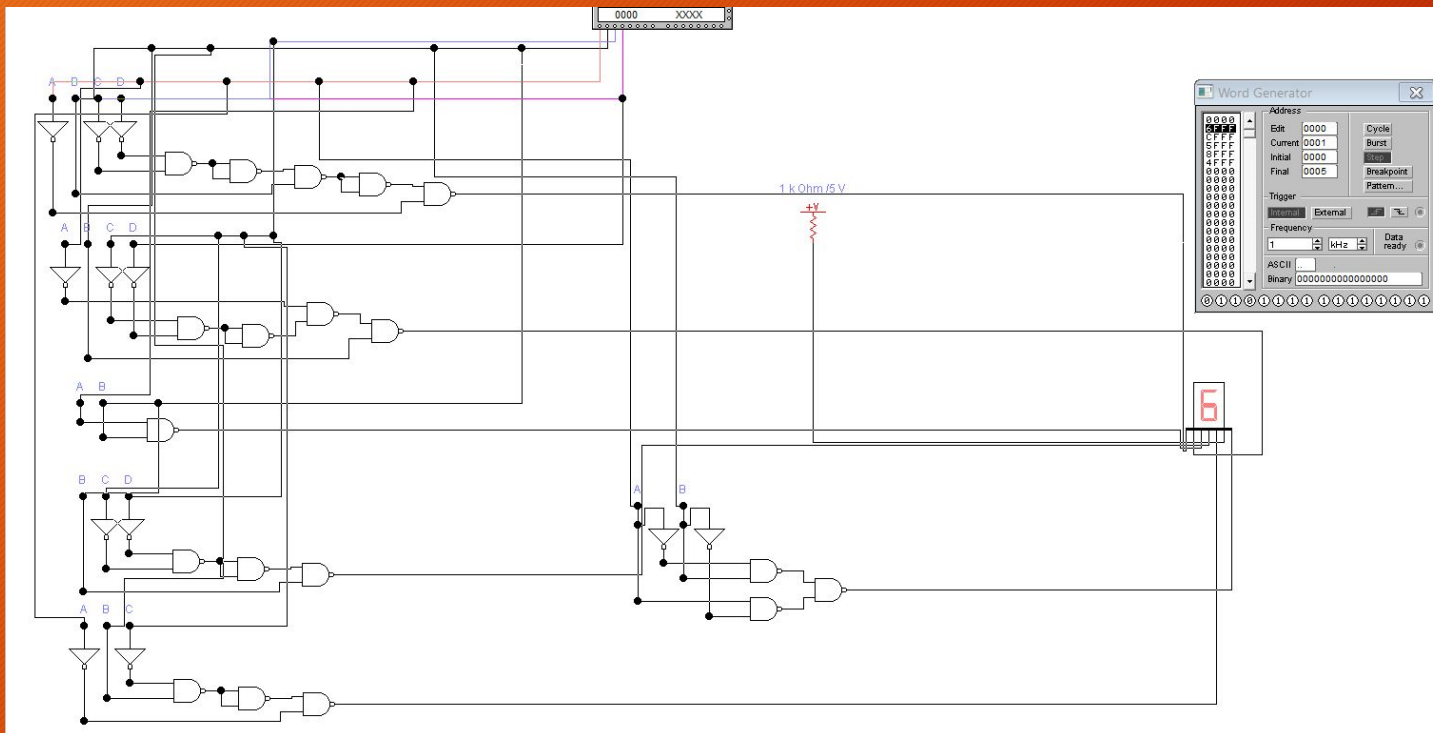
Выполнил студент группы 1761:  
Семеряков Николай



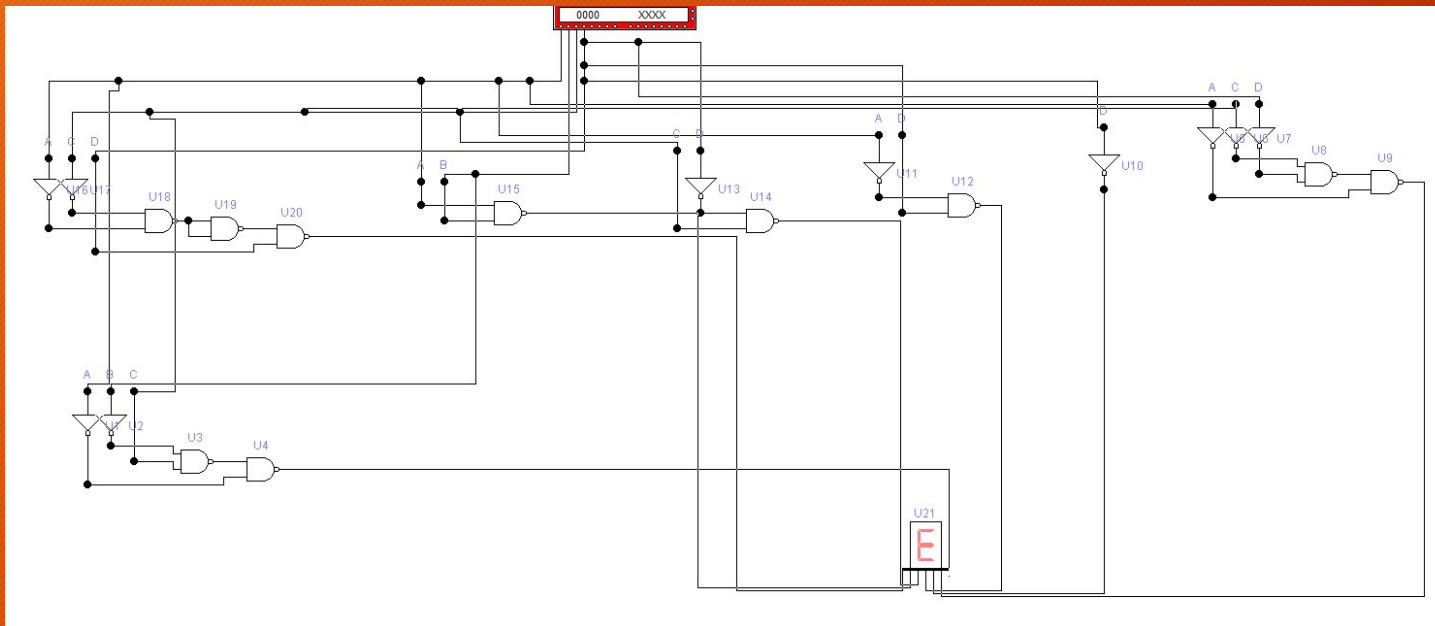
- Цель состоит в закреплении теоретических знаний по схемным принципам построения устройств вычислительной техники, а также в приобретении практических навыков проектирования конкретных цифровых устройств.
- Задача состоит в проектирование генератора последовательности шестнадцатеричных двухразрядных слов.



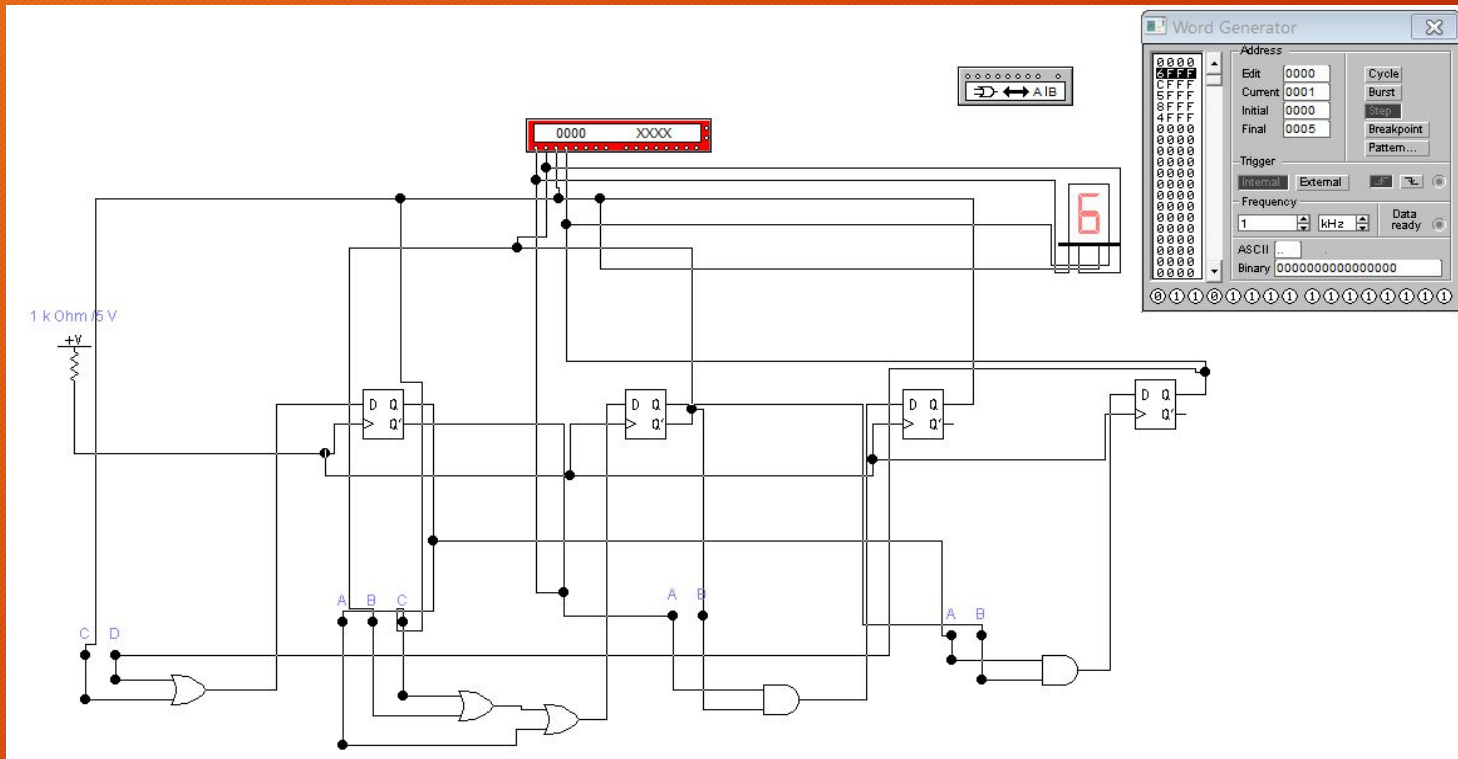
# Схема дешифратора состояний счетной схемы младшего разряда



# Схема дешифратора состояний счетной схемы старшего разряда

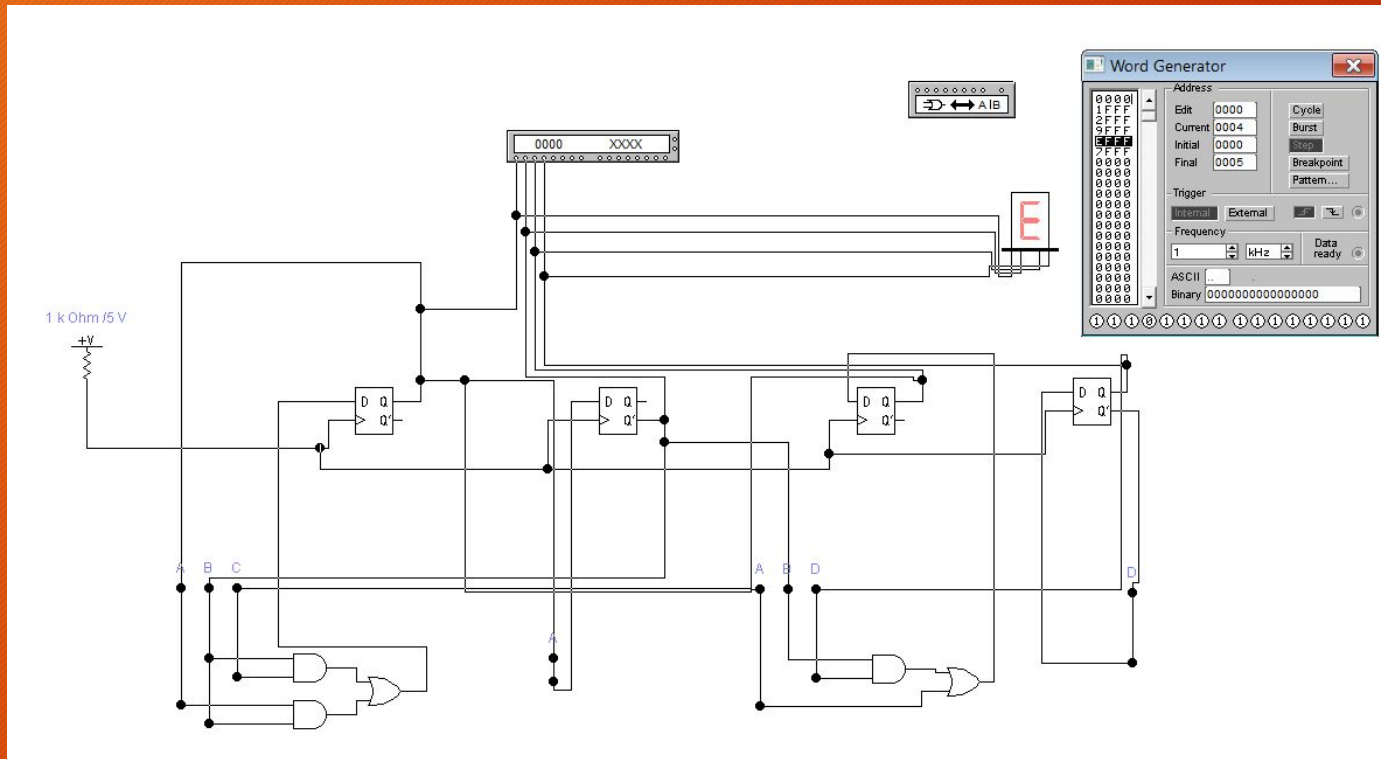


# Функциональная схема счетной схемы младшего разряда

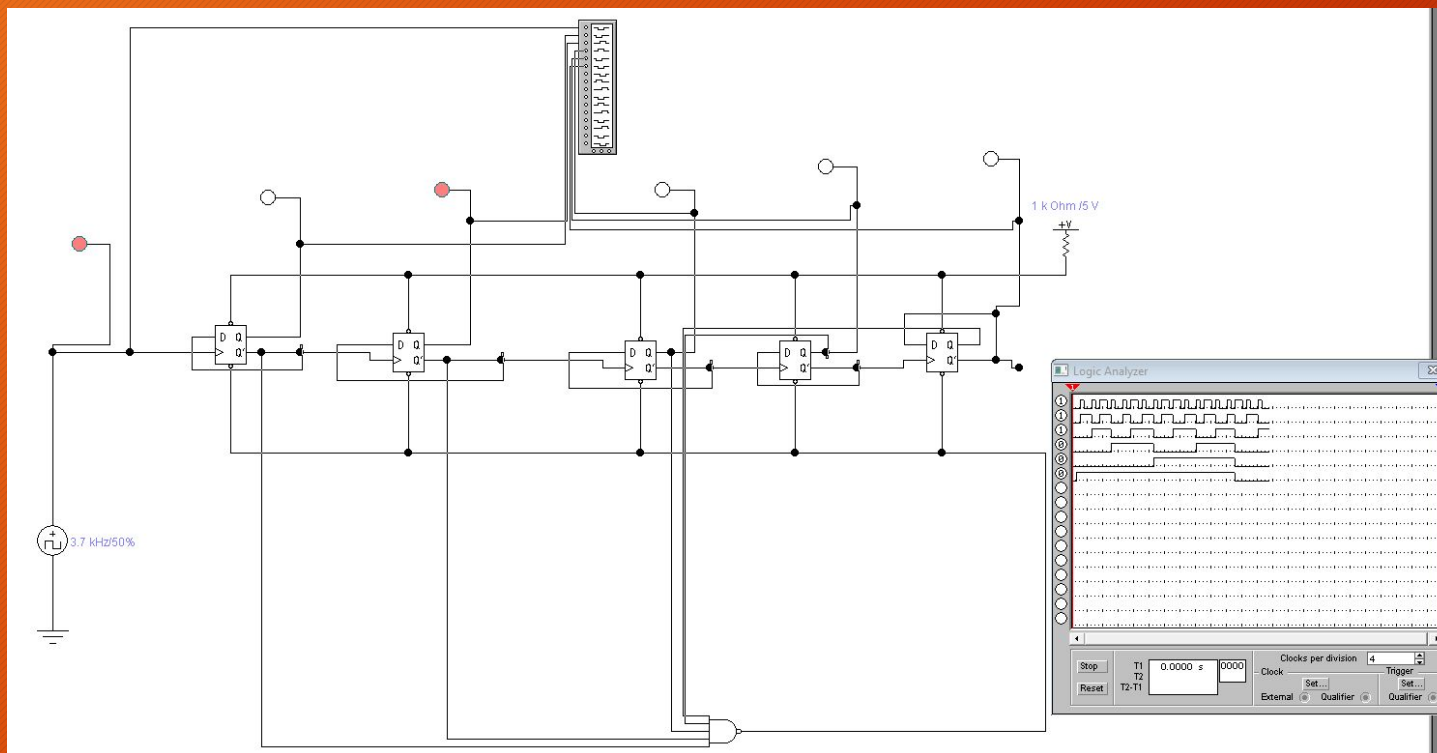




# Функциональная схема счетной схемы старшего разряда



# Функциональная схема делителя частоты и временная диаграмма работы делителя частоты

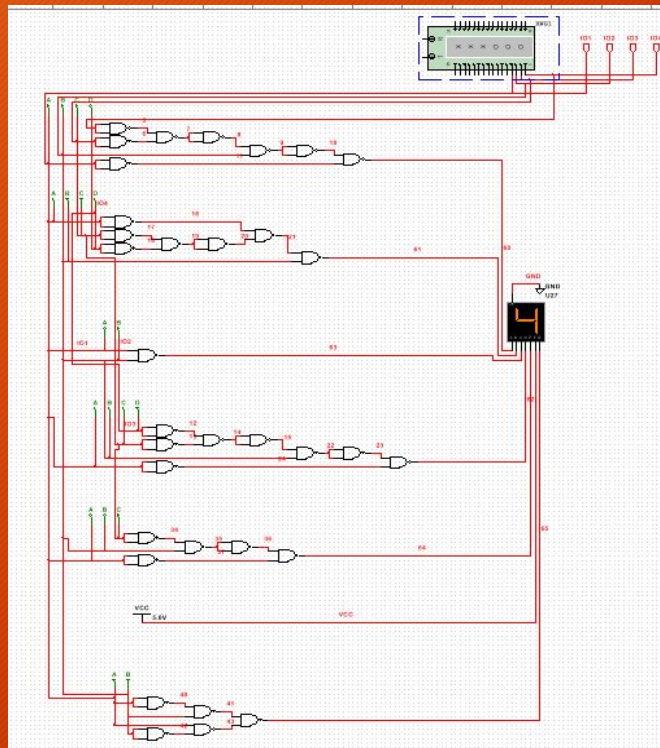




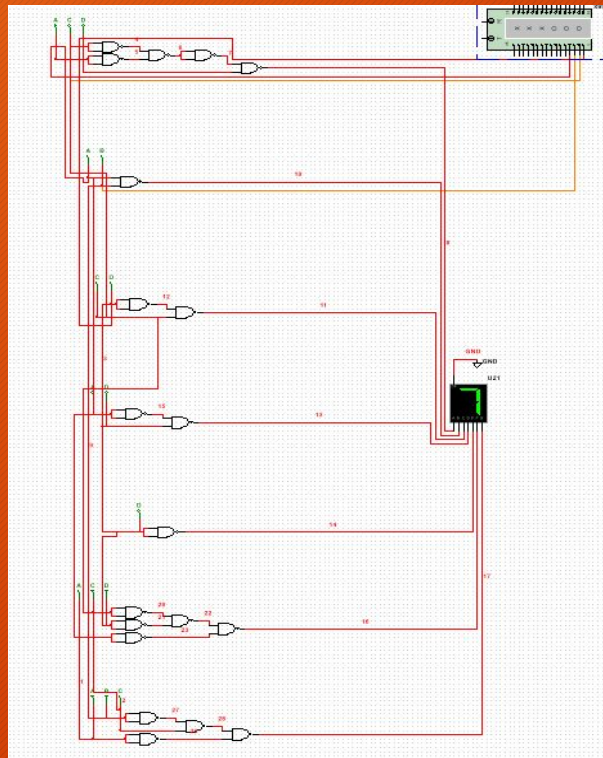


# Учебная практика

- Функциональная схема дешифратора состояний счетной схемы младшего разряда

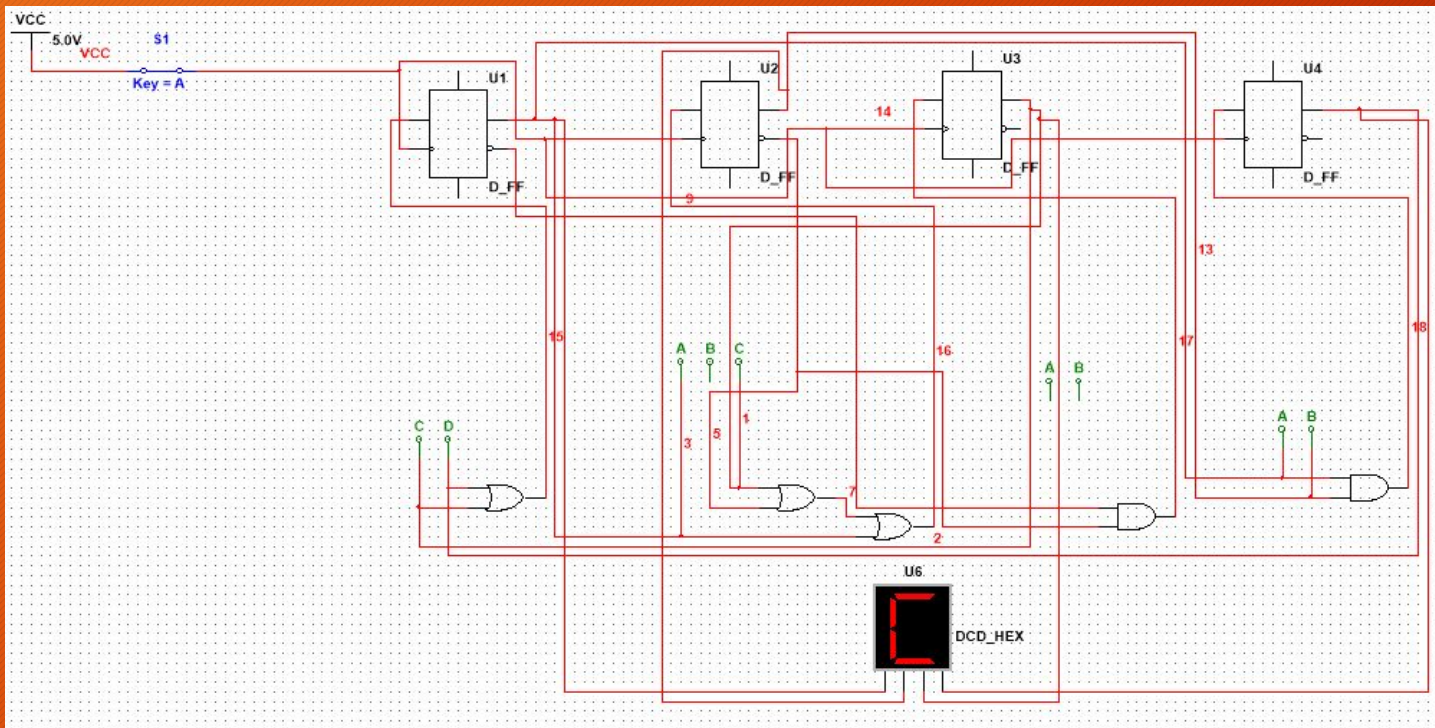


# Функциональная схема дешифратора состояний счетной схемы старшего разряда



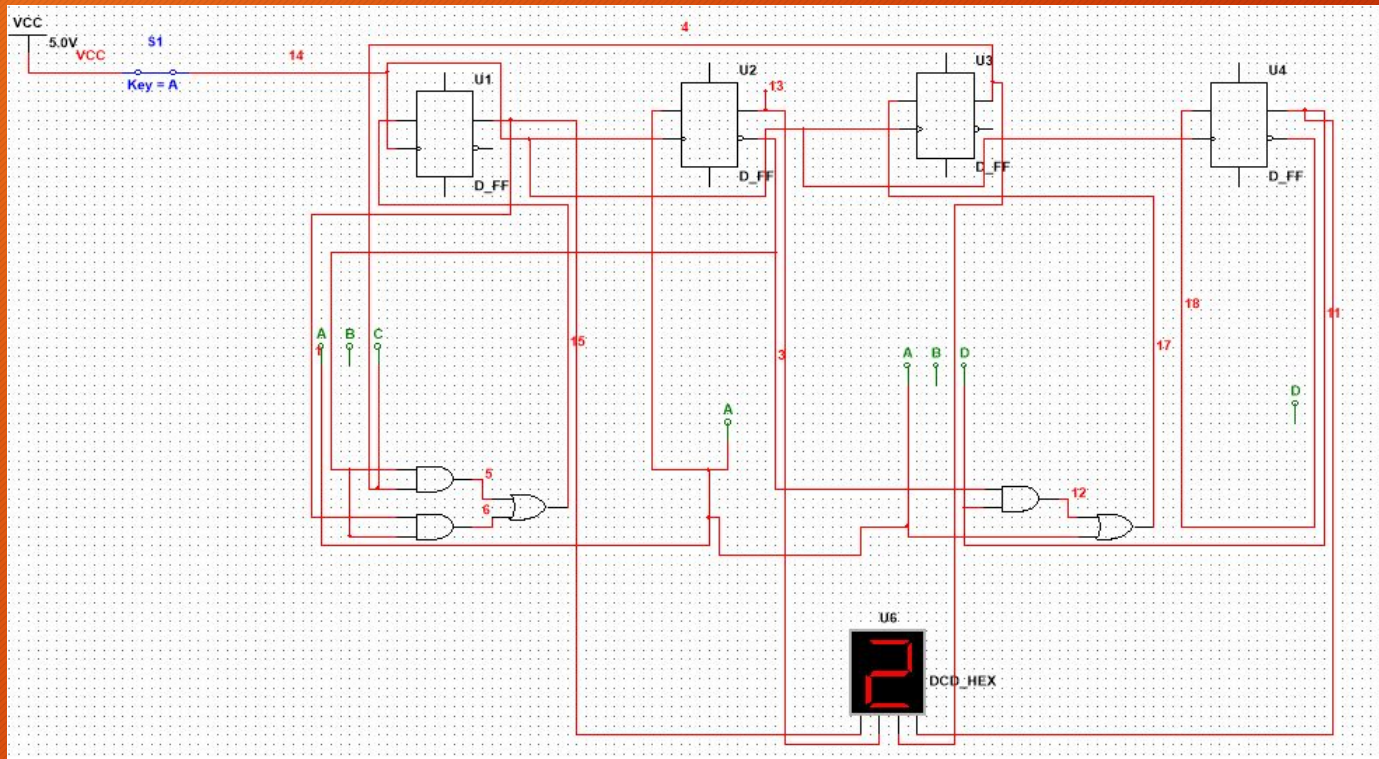


# Функциональная схема счетной схемы младшего разряда

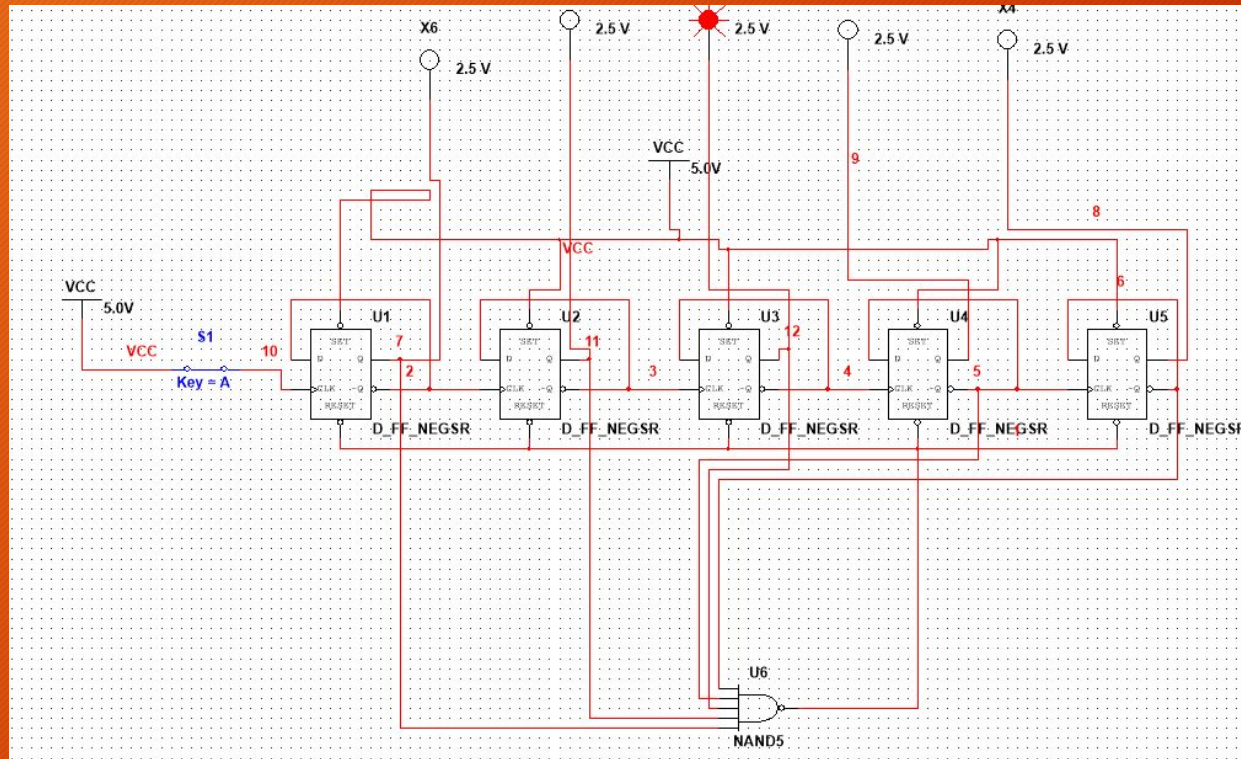




# Функциональная схема счетной схемы старшего разряда

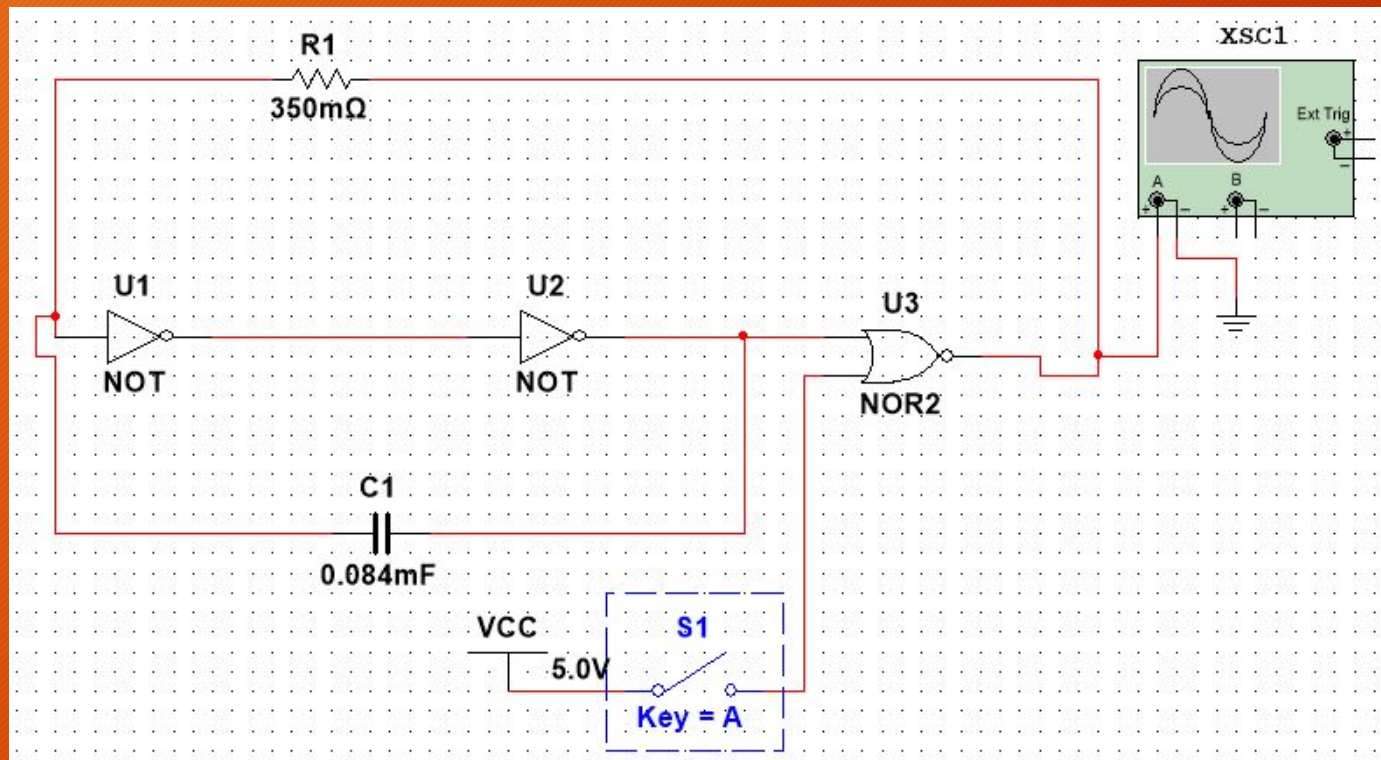


# Функциональная схема делителя частоты и временная диаграмма работы делителя частоты



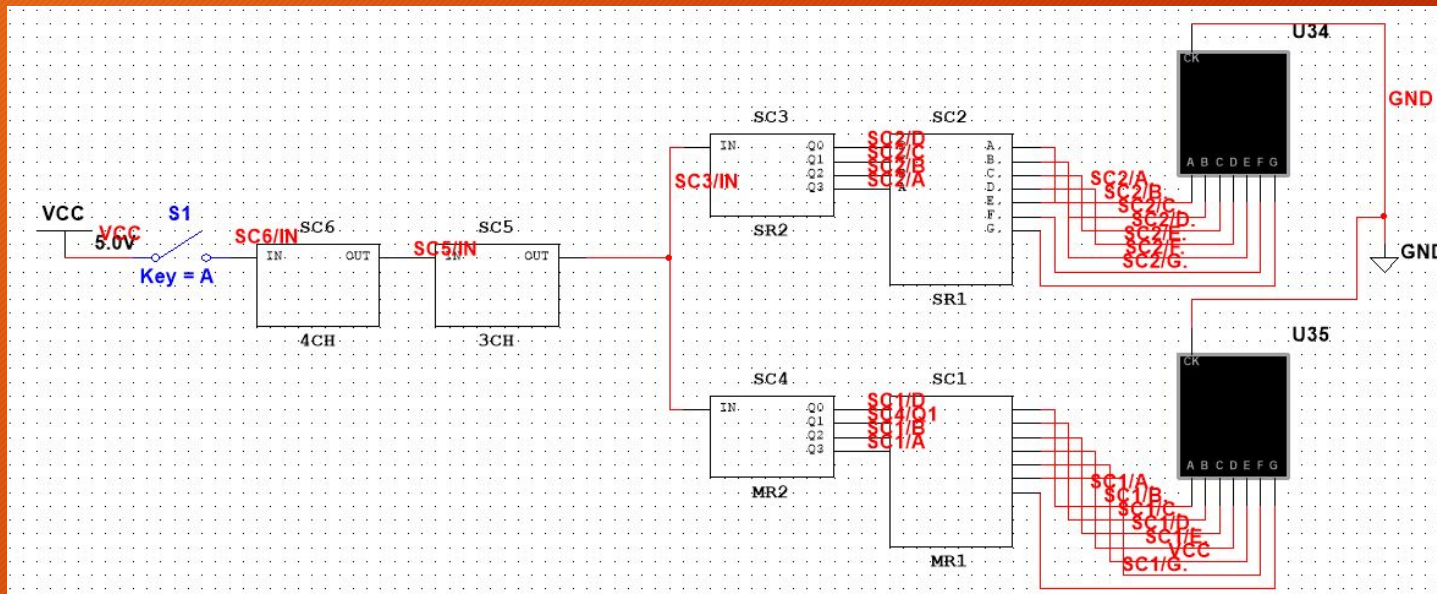


# Схема ГТИ и временная диаграмма его работы





# Функциональная схема проектируемого цифрового устройства

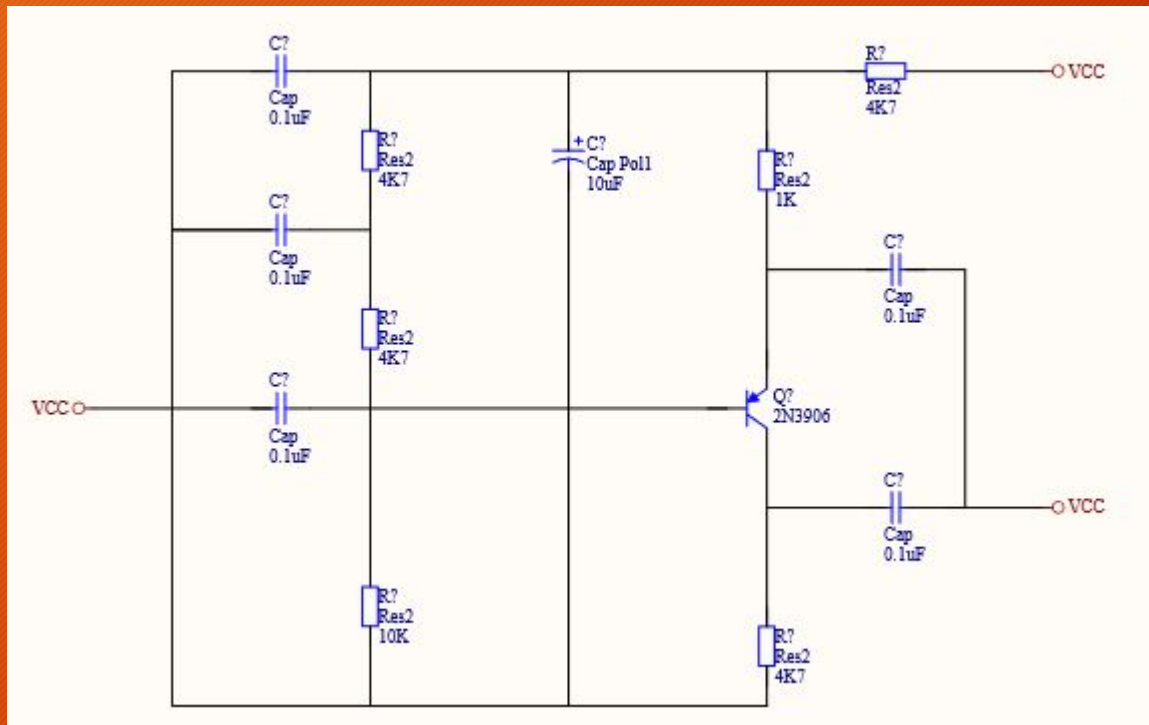


# Производственная практика

- Производственная практика по ПМ.03 «Выполнение работ по профессии: 16199-Оператор ЭВМ» проходила в компьютерном сервисе «КомпЭкс» с 1 июня 2018 года по 14 июня 2018 года. Предприятие находится по адресу ул. Нефтяников 27, 1 подъезд, и занимается в основном заправкой картриджами для принтера, а также ремонтом и обслуживанием принтеров.



# Электрическая схема





Спасибо за внимание!