

ПРОЕКТУВАННЯ
КОНЦЕПТУАЛЬНОЇ
СХЕМИ БАЗИ ДАНИХ
МЕТОДОМ **ER-**
ДІАГРАМИ
(ПРЕДМЕТНА ОБЛАСТЬ - БІБЛІОТЕКА)

ПОСТАНОВКА ЗАДАЧІ

Необхідно спроектувати ІС “Бібліотека”, яка забезпечує наступну функціональність:

1.Облік книг

2.Облік читачів

3.Облік видачі книг читачам

1) ВИЯВЛЕННЯ ЗНАЧИМИХ СУТНОСТЕЙ



Книги



Читачі



2) ВИЯВЛЕННЯ АСОЦІЙОВАНИХ ЗВ'ЯЗКІВ



Книги



Читачі



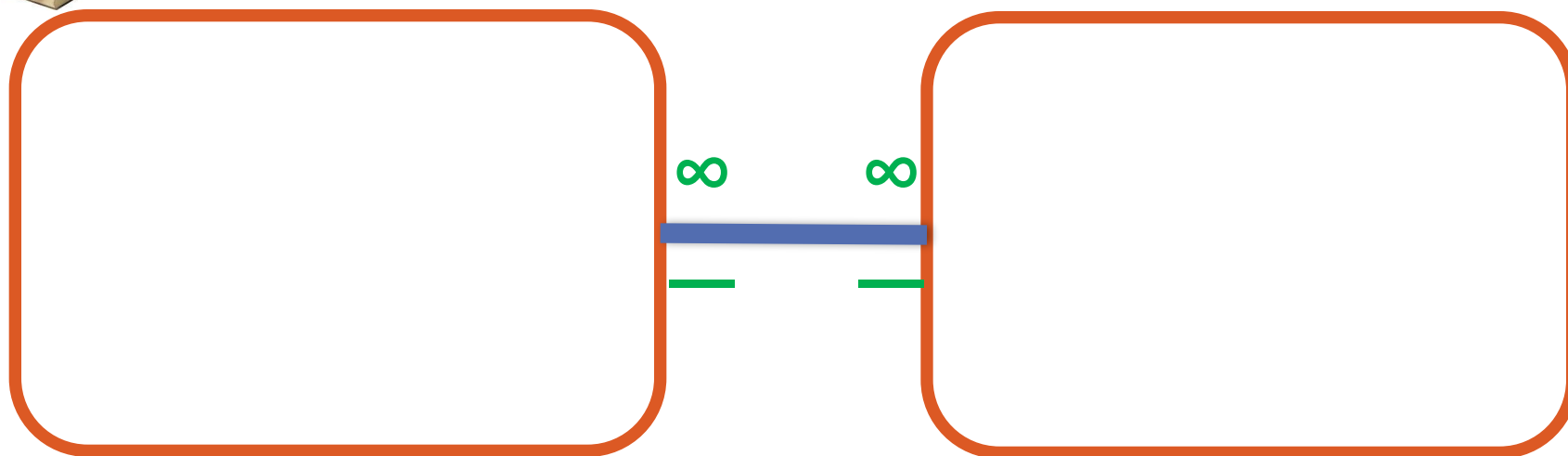
3) ВИЗНАЧЕННЯ ПАРАМЕТРІВ АСОЦІЙОВАНИХ ЗВ'ЯЗКІВ



Книги



Читачі



3.1 Визначення ступеня бінарного зв'язку ($1 : 1, 1 : \infty, \infty : \infty$).

3.2 Визначення класу приналежності сутності (ступеня участі) (обов'язкові позначаємо **[+]**, необов'язкові **[-]**).

4) ВИЗНАЧЕННЯ ЗНАЧИМИХ АТРИБУТІВ СУТНОСТЕЙ



Книги

- Обліковий № книги
- Назва
- Автор
- Жанр
- ...



Читачі

- Прізвище_Ім'я
- Адреса
- № паспорта
- Серія паспорта
- № читацького квитка
- ...

5) ВИЗНАЧЕННЯ ПОТЕНЦІЙНИХ КЛЮЧІВ СУТНОСТЕЙ



Книги

- Обліковий № книги
- Назва
- Автор
- Жанр
- ...



Читачі



- Прізвище_Ім'я
- Адреса
- № паспорта
- Серія паспорта
- № читацького квитка
- ...

Множини потенційних ключів сутностей

{ [Обліковий номер книги] }

{ [№ паспорта, серія паспорта] ,
[№ читацького квитка] }

6) ПРИЗНАЧЕННЯ ПЕРВИННИХ КЛЮЧІВ СУТНОСТЕЙ



Книги

- Обліковий № книги
- Назва
- Автор
- Жанр
- ...



Читачі

- Прізвище_Ім'я
- Адреса
- № паспорта
- Серія паспорта
- № читацького квитка
- ...

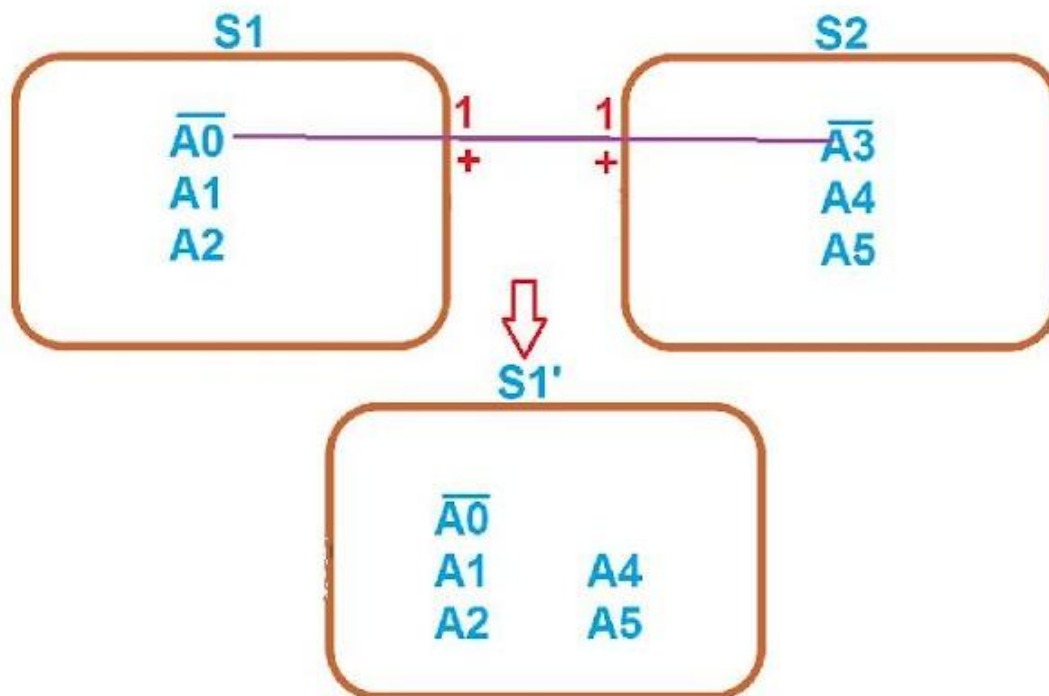
Множини потенційних ключів сутностей

{ [Обліковий номер книги] }

{ [№ паспорта, серія паспорта] ,
[№ читацького квитка] }

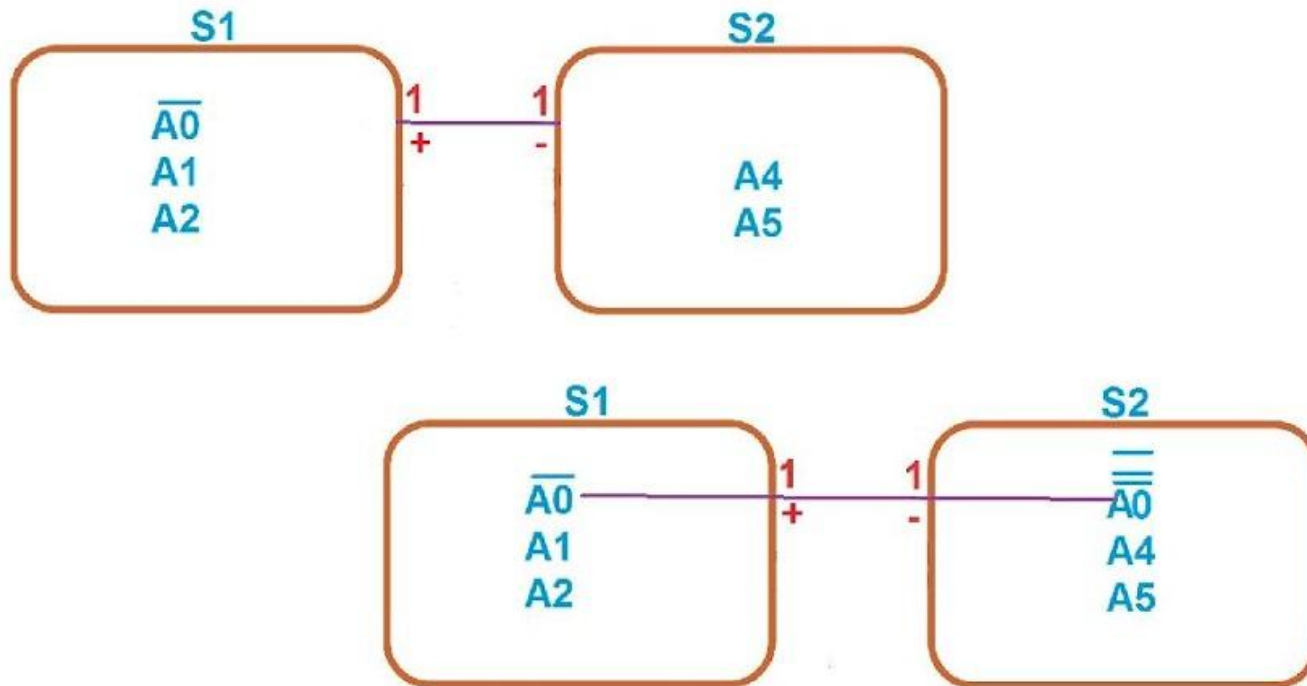
7. ПРАВИЛА ТРАНСФОРМАЦІЇ КОНЦЕПТУАЛЬНОЇ СХЕМИ БД.

1. Якщо ступінь бінарного зв'язку 1:1 і клас приналежності обох сутностей обов'язковий, то формується одне відношення з первинним ключем, взятим у одного з відношень.



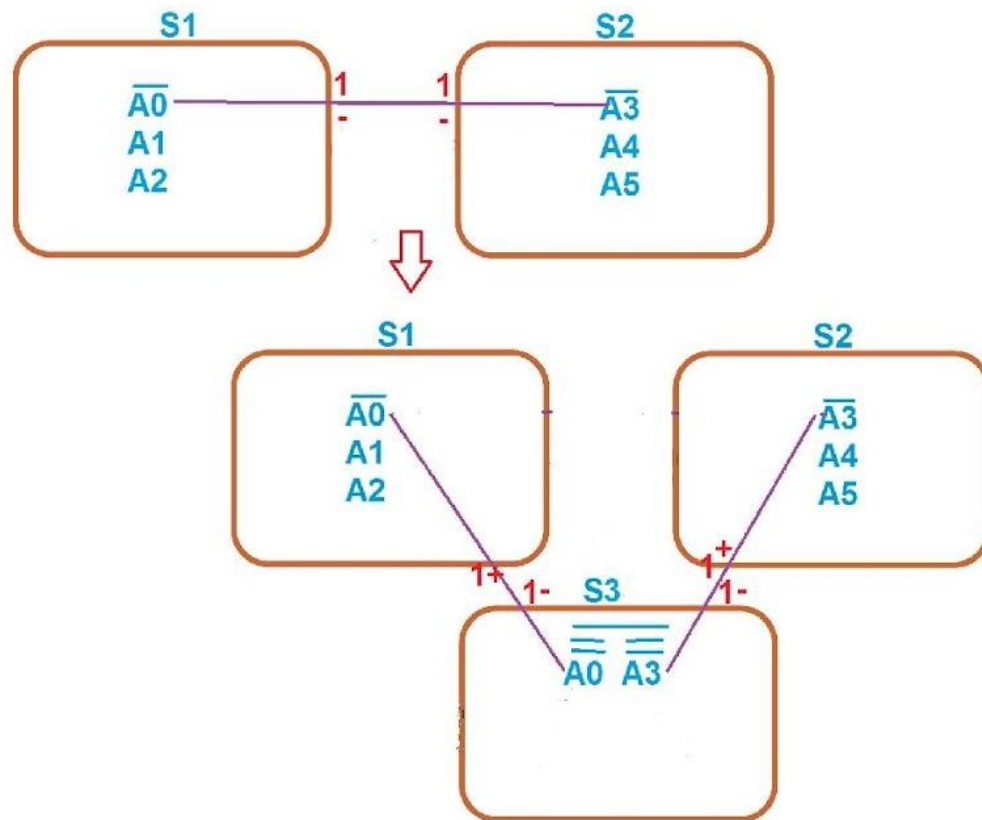
7.0. ПРАВИЛА ТРАНСФОРМАЦІЇ КОНЦЕПТУАЛЬНОЇ СХЕМИ БД.

2. Якщо ступінь бінарного зв'язку 1:1 і клас приналежності однієї сутності обов'язковий, а другої необов'язковий, то формується два відношення. В перелік атрибутів сутності з класом приналежності необов'язковий додається атрибут, що є первинним ключем сутності з класом приналежності обов'язковий



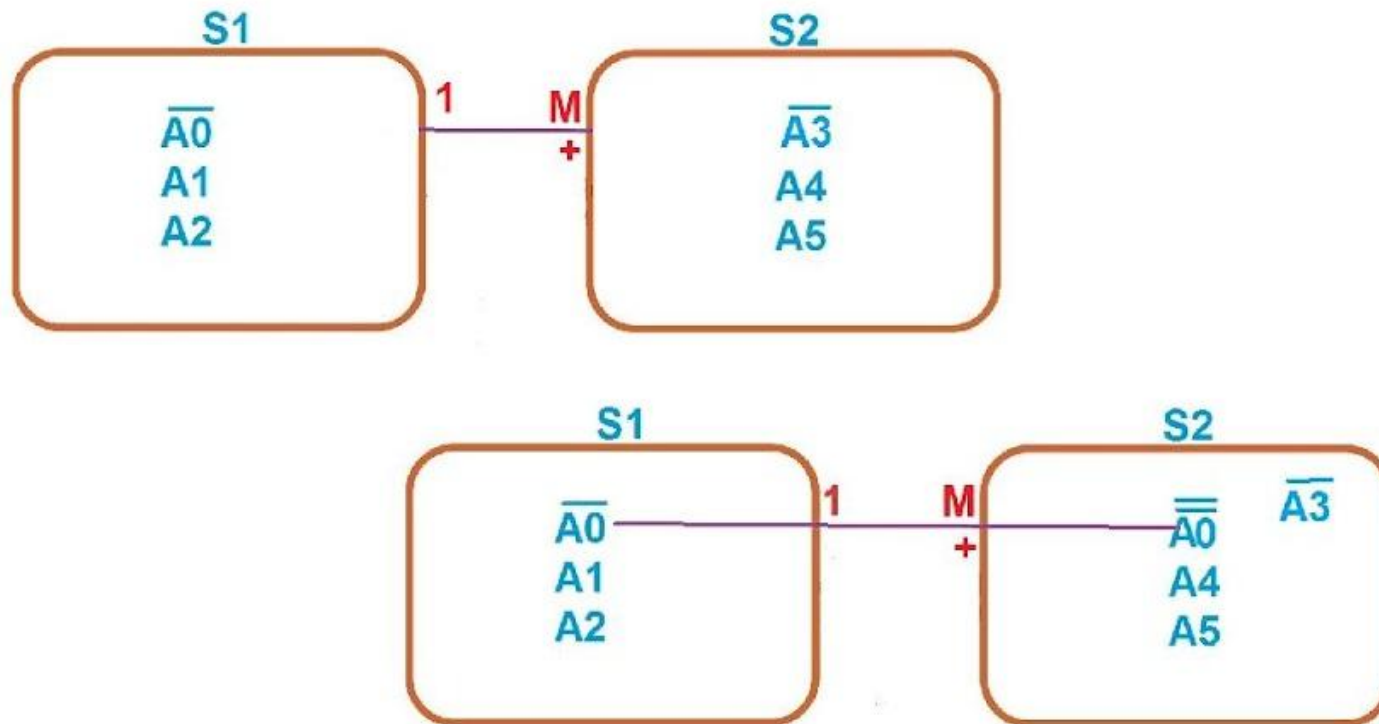
7.0. ПРАВИЛА ТРАНСФОРМАЦІЇ КОНЦЕПТУАЛЬНОЇ СХЕМИ БД.

3. Якщо ступінь бінарного зв'язку 1:1 і клас приналежності обох сутностей необов'язковий, то формується три відношення, одне з яких буде виконувати роль зв'язку між сутностями. Його первинний ключ буде складатись з атрибутів, що слугують первинними ключами в двох перших сутностях.



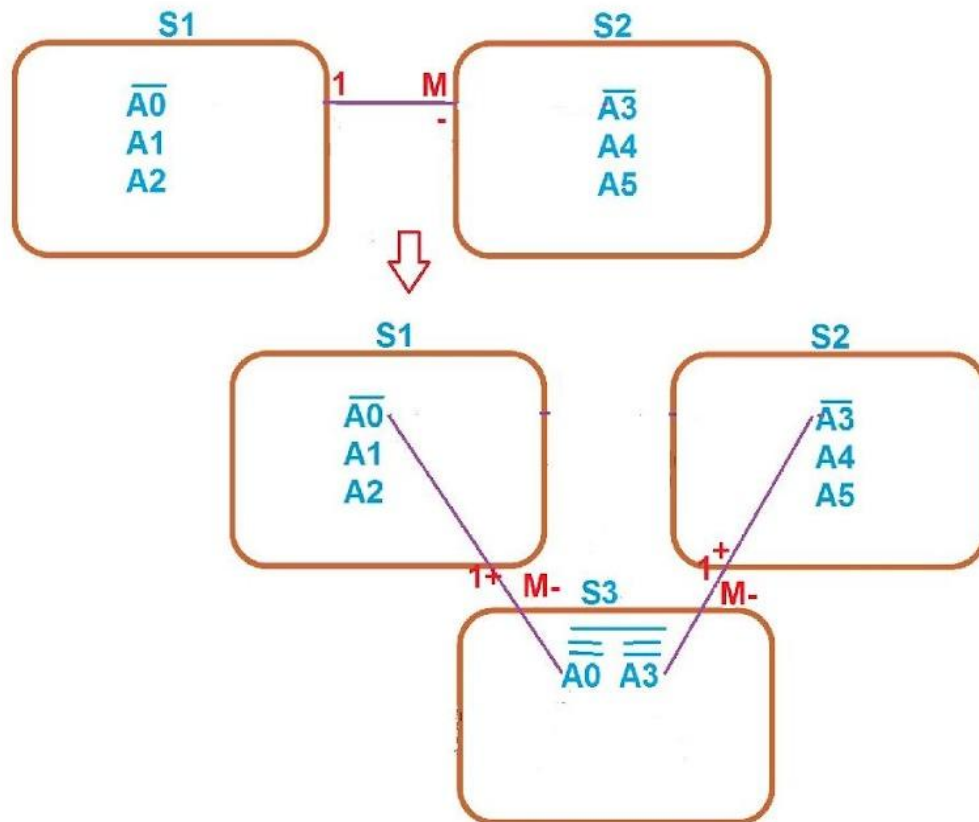
7.0. ПРАВИЛА ТРАНСФОРМАЦІЇ КОНЦЕПТУАЛЬНОЇ СХЕМИ БД.

4. Якщо ступінь бінарного зв'язку 1:М або М:1 і клас приналежності М-зв'язаної сутності обов'язковий, то достатньо сформулювати два відношення з первинним ключем, взятими у кожній сутності. Крім цього в М-зв'язану сутність додають атрибут, що є первинним ключем 1-зв'язаної сутності, що буде виконувати роль зовнішнього ключа.



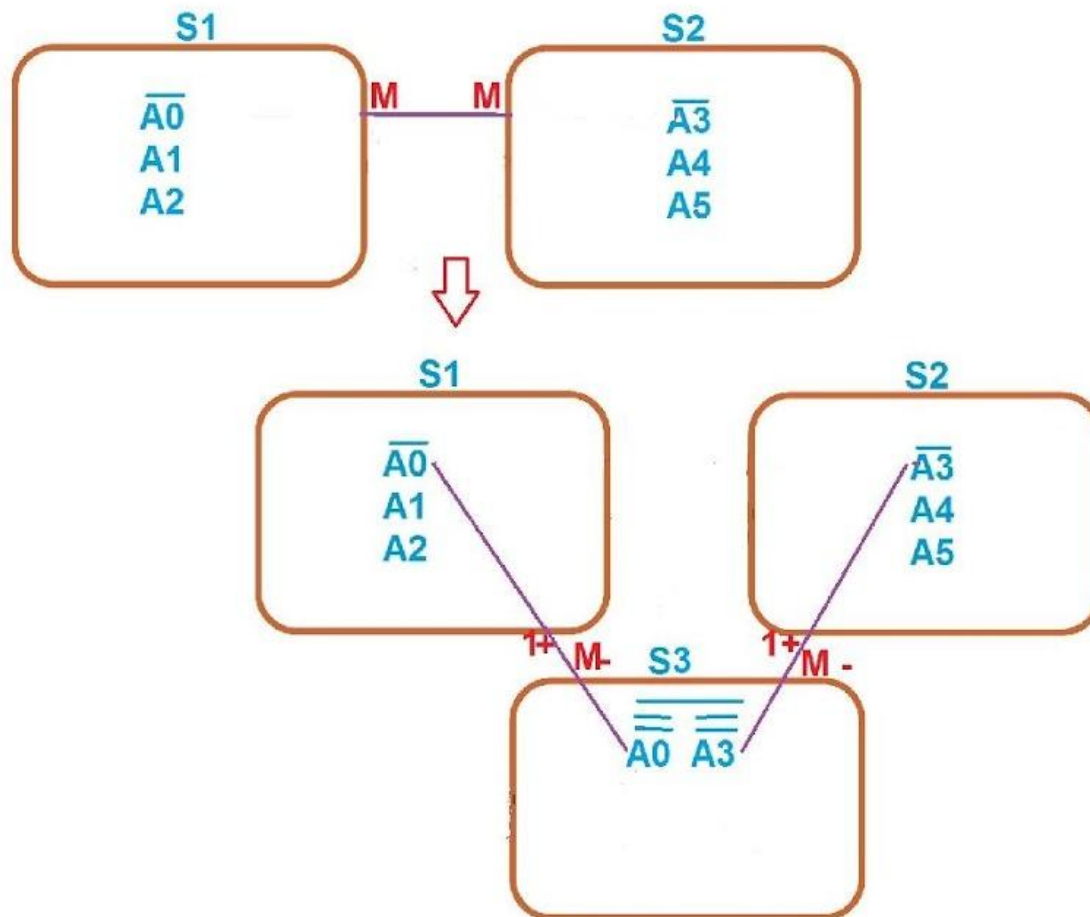
7.0. ПРАВИЛА ТРАНСФОРМАЦІЇ КОНЦЕПТУАЛЬНОЇ СХЕМИ БД.

5. Якщо ступінь бінарного зв'язку 1:М або М:1 і клас приналежності М-зв'язаної сутності необов'язковий, то формується три відношення, одне з яких буде виконувати роль зв'язку між сутностями. Його первинний ключ буде складатись з атрибутів, що слугують первинними ключами в двох перших сутностях.



7.0. ПРАВИЛА ТРАНСФОРМАЦІЇ КОНЦЕПТУАЛЬНОЇ СХЕМИ БД.

6. Якщо ступінь бінарного зв'язку М:М, то формуються три відношення, одне з яких буде виконувати роль зв'язку між сутностями. Його первинний ключ буде складатись з атрибутів, що слугують первинними ключами в двох перших сутностях.



7.1.1 ПЕРЕВІРКА КОНЦЕПТУАЛЬНОЇ СХЕМИ БД НА ВІДПОВІДНІСТЬ ПРАВИЛАМ ЇЇ ФОРМУВАННЯ (ПРИВЕДЕННЯ ДО РЕЛЯЦІЙНОЇ МОДЕЛІ)



Книги

1

- Обліковий № книги
- Назва
- Автор
- Жанр
- ...



Читачі

- Прізвище_Ім'я
- Адреса
- № паспорта
- Серія паспорта
- № читацького квитка
- ...

1



Невідома сутність

+

+

[Обліковий номер книги], [№ номер читацького квитка]

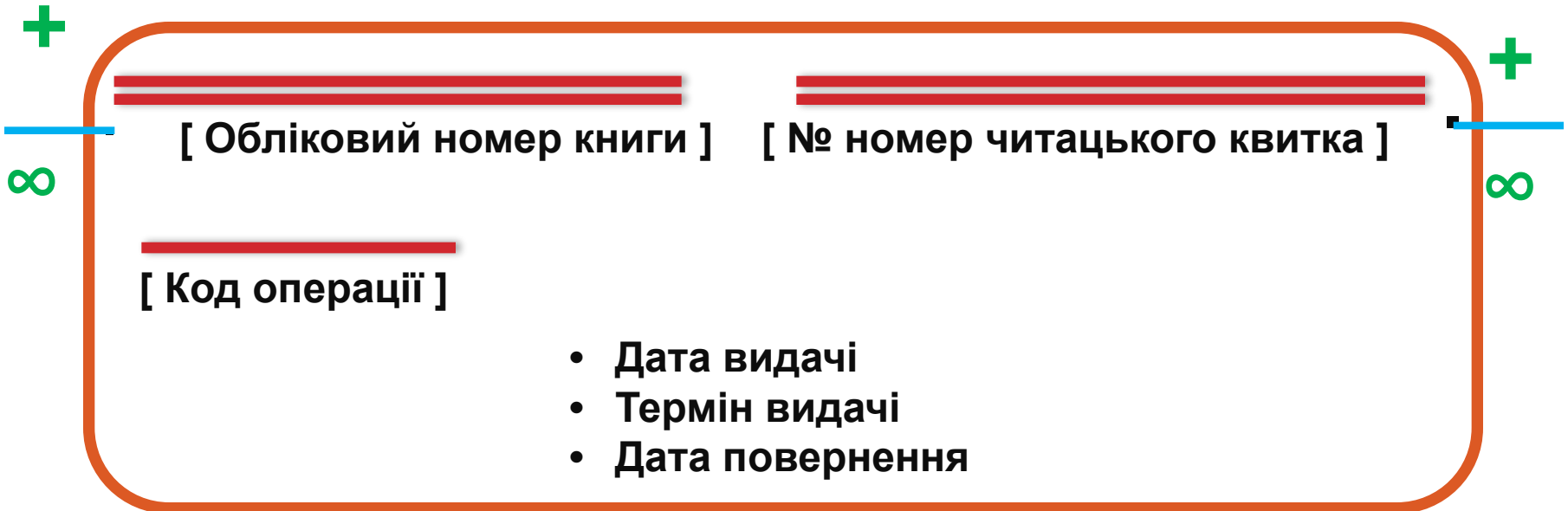
∞

∞

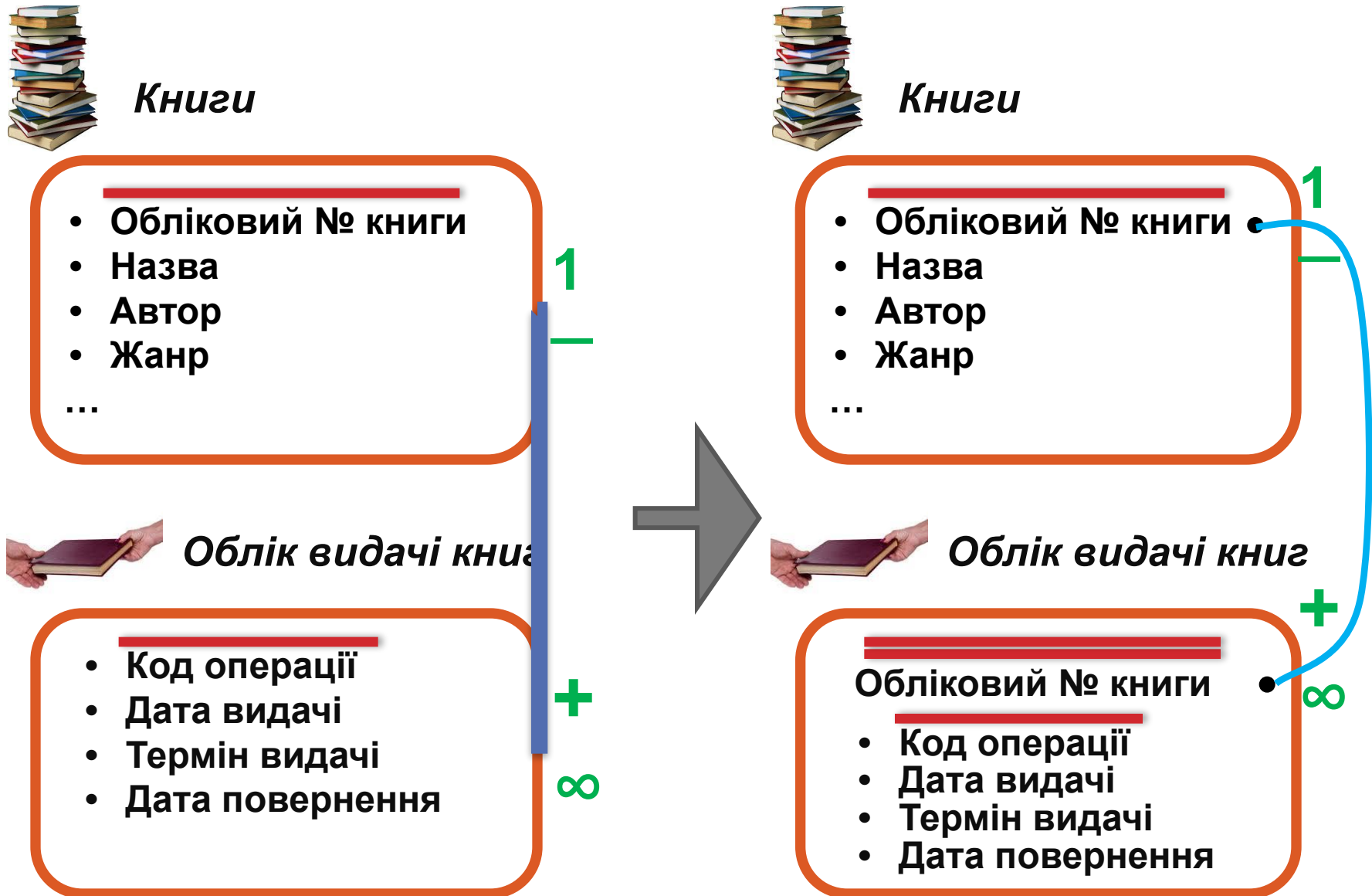
7.1.2 АНАЛІЗ [НЕВІДОМОЇ СУТНОСТІ], ОТРИМАНОЇ В РЕЗУЛЬТАТІ ТРАНСФОРМАЦІЇ КОНЦЕПТУАЛЬНОЇ СХЕМИ ЗГІДНО ПРАВИЛА



Облік видачі книг



7.2 ТРАНСФОРМАЦІЯ АСОЦІЙОВАНОГО ЗВ'ЯЗКУ СУТНОСТЕЙ В БІНАРНИЙ ЗВ'ЯЗОК



8. ПЕРЕВІРКА СПРОЕКТОВАНОЇ БД НА ЇЇ ВІДПОВІДНІСТЬ ПРАВИЛАМ НОРМАЛІЗАЦІЇ.

Проводимо перевірку кожної сутності на її відповідність:

- першій нормальній формі (1НФ)**
- другій нормальній формі (2НФ)**
- третій нормальній формі (3НФ)**
- третій нормальній формі Бойса-Кода**

9. ПЕРЕВІРКА СПРОЕКТОВАНОЇ БД НА ЇЇ СПРОМОЖНІСТЬ ПІДТРИМУВАТИ ЗАДАНІ ФУНКЦІЇ ІС.

Виконуємо аналіз спроектованої концептуальної схеми БД на спроможність підтримувати функції ІС з урахуванням обмежень цілісності даних, виявлених в ході її проектування:

1.Облік книг

2.Облік читачів

3.Облік видачі книг читачам (реалізується з урахуванням обмеження, яке існує між сутностями [Книги]-[Облік видачі книг], а саме – одна і та ж книга фізично може бути видана іншому читачу тільки тоді, коли її поверне попередній читач)