

Оптимизация системы регулирования
температурного режима в тоннельной
циклотермической печи Gostol на ОАО
"Хлебозавод №5"

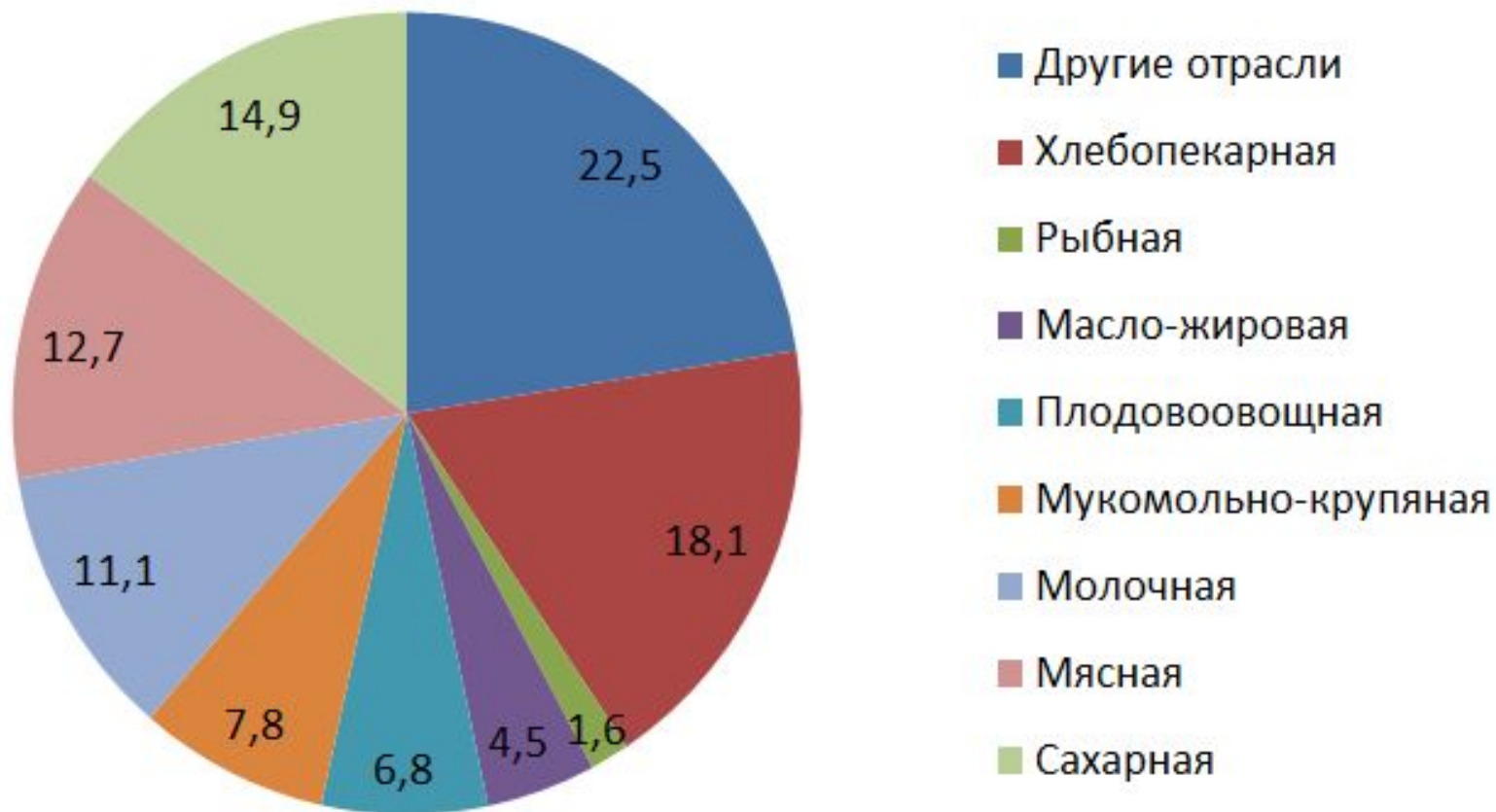
Выполнил:

Сайкин А.П.

Научный руководитель:

Шанцин В.А.

Отраслевая структура пищевой промышленности, %



Цель диссертации: заключается в разработке предложения по оптимизации процесса регулирования температурного режима и органов распределения греющих газов в печи Gostol .

Задачи

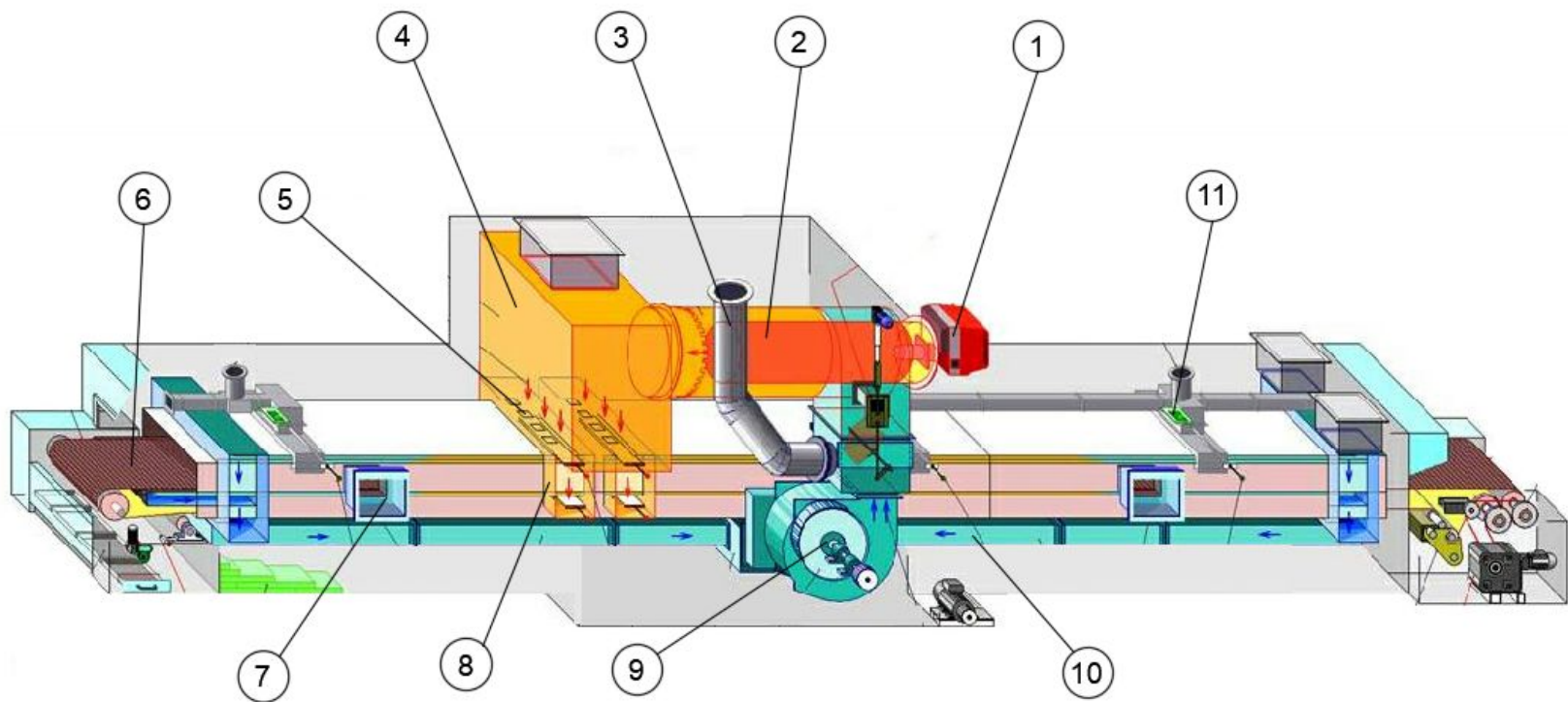
- ❑ Провести обзор существующих типов печей и определить основные признаки их классификации.
- ❑ Изучить особенности движения греющих газов в тоннельной циклотермической печи Gostol.
- ❑ Произвести расчет теплового баланса топочного устройства и пекарной камеры.
- ❑ Осуществить измерение температур в тепловых зонах во время процесса выпечки.
- ❑ Определить влияние ручной регулировки температуры и отсутствия автоматизации подачи тепла, на потребление топлива.
- ❑ Предложить решения по оптимизации, и автоматизации системы регулировки температуры и количества тепла, подаваемого в температурные зоны.
- ❑ Экономически обосновать предложенное решение и определить сроки окупаемости вложений.

Основными признаками классификации являются:

- ❑ технологический, описывающий назначение печного агрегата;
- ❑ теплотехнический, описывающий способ генерации тепла и обогрева рабочей или пекарной камеры;
- ❑ степень механизации печного агрегата;
- ❑ тип (конфигурация) пекарной камеры.

Исследуемая хлебопекарная печь Gostol





- 1) Газовая горелка; 2) Топочная камера; 3) Труба отвода отработанных греющих газов; 4) Смесительная камера; 5) Шибберные заслонки; 6) Конвейерная сетчатая лента; 7) Смотровое окно; 8) Канал греющих газов; 9) Циклотермический вентилятор отопительной системы; 10) Возвратный канал отработанных греющих газов; 11) Выхлоп вытяжки пара из печной камеры.

цель исследования: определить влияние холодных тестовых заготовок, на изменение температур в тепловых зонах и расход топлива..

Задачи исследования

- ❑ Изучить особенности движения горячих газов в тоннельной циклотермической печи Gostol.
- ❑ Произвести расчет теплового баланса топочного устройства и пекарной камеры.
- ❑ Осуществить измерение температур в тепловых зонах во время процесса выпечки.
- ❑ Определить влияние ручной регулировки температуры и отсутствия автоматизации подачи тепла, на потребление топлива.

Принцип смешения греющих газов

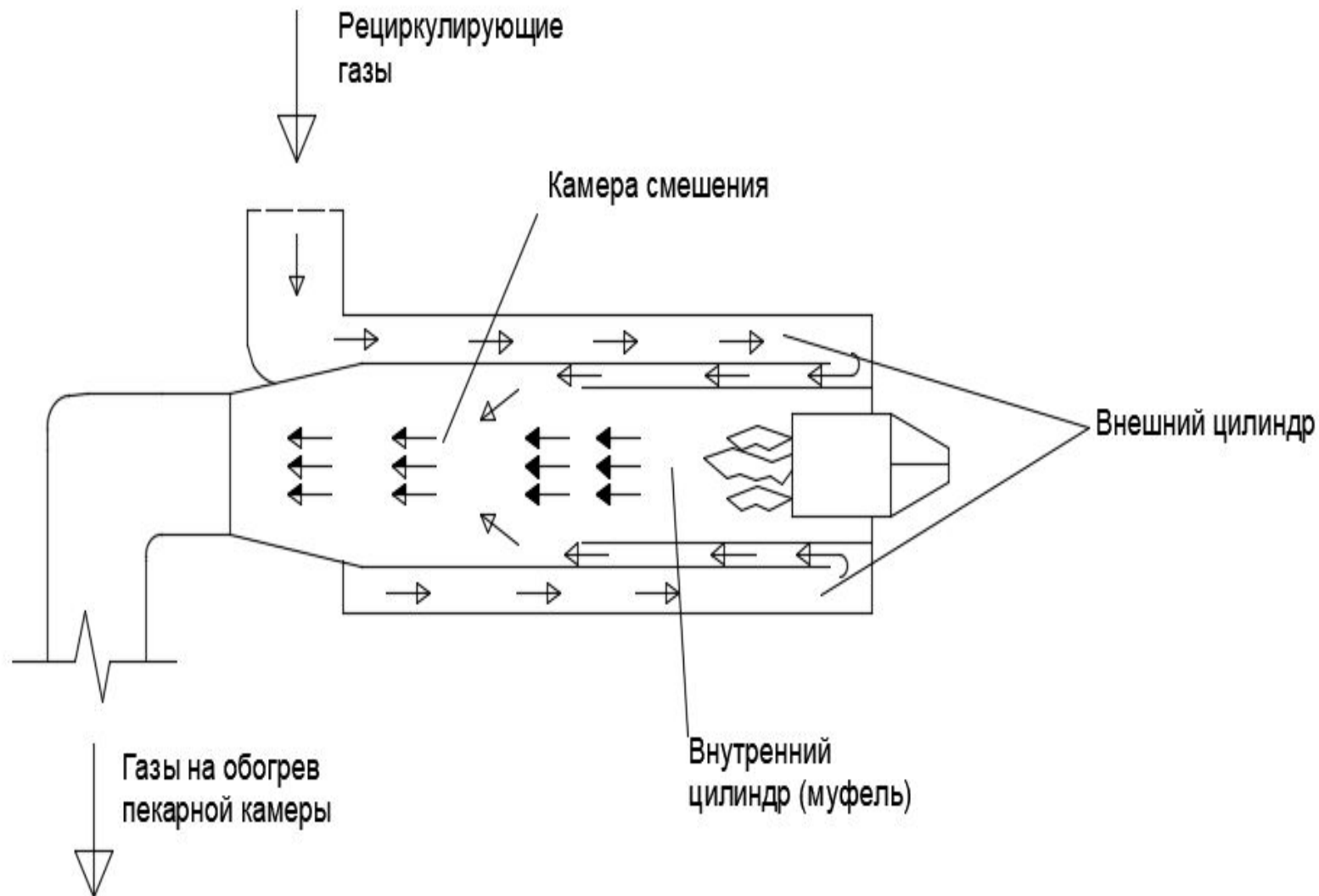
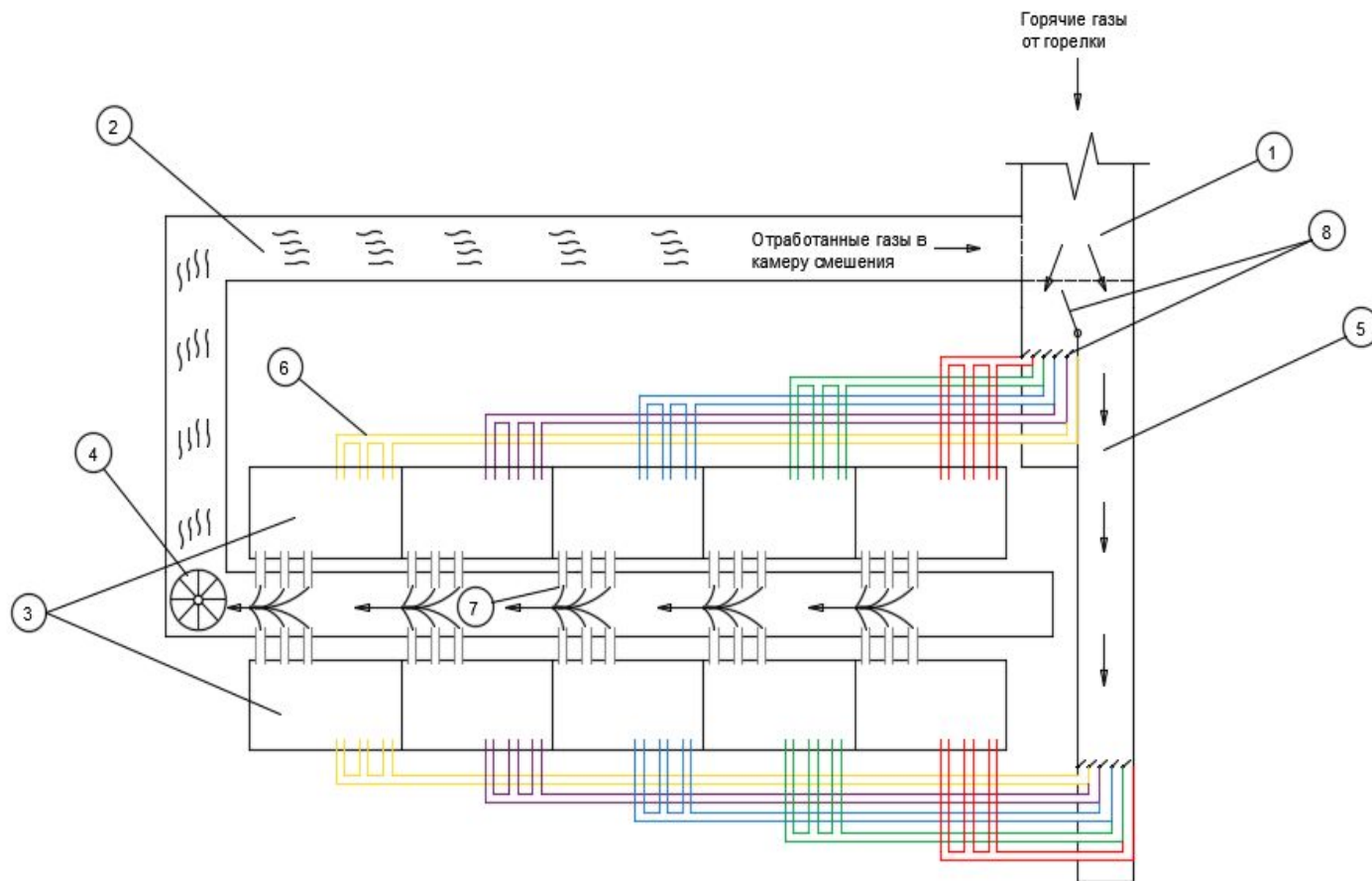
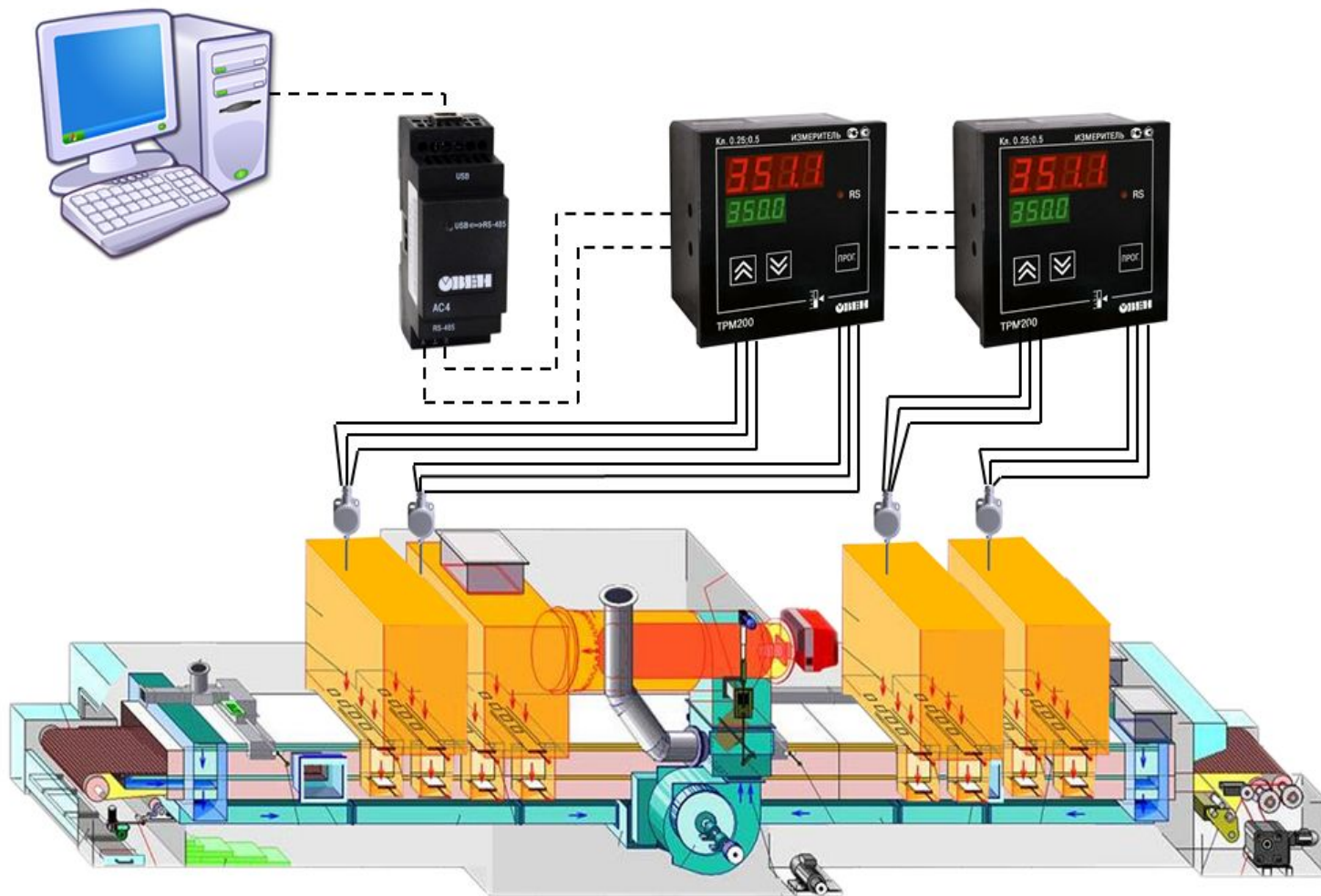


Схема движения греющих газов





Изменение температуры в топке

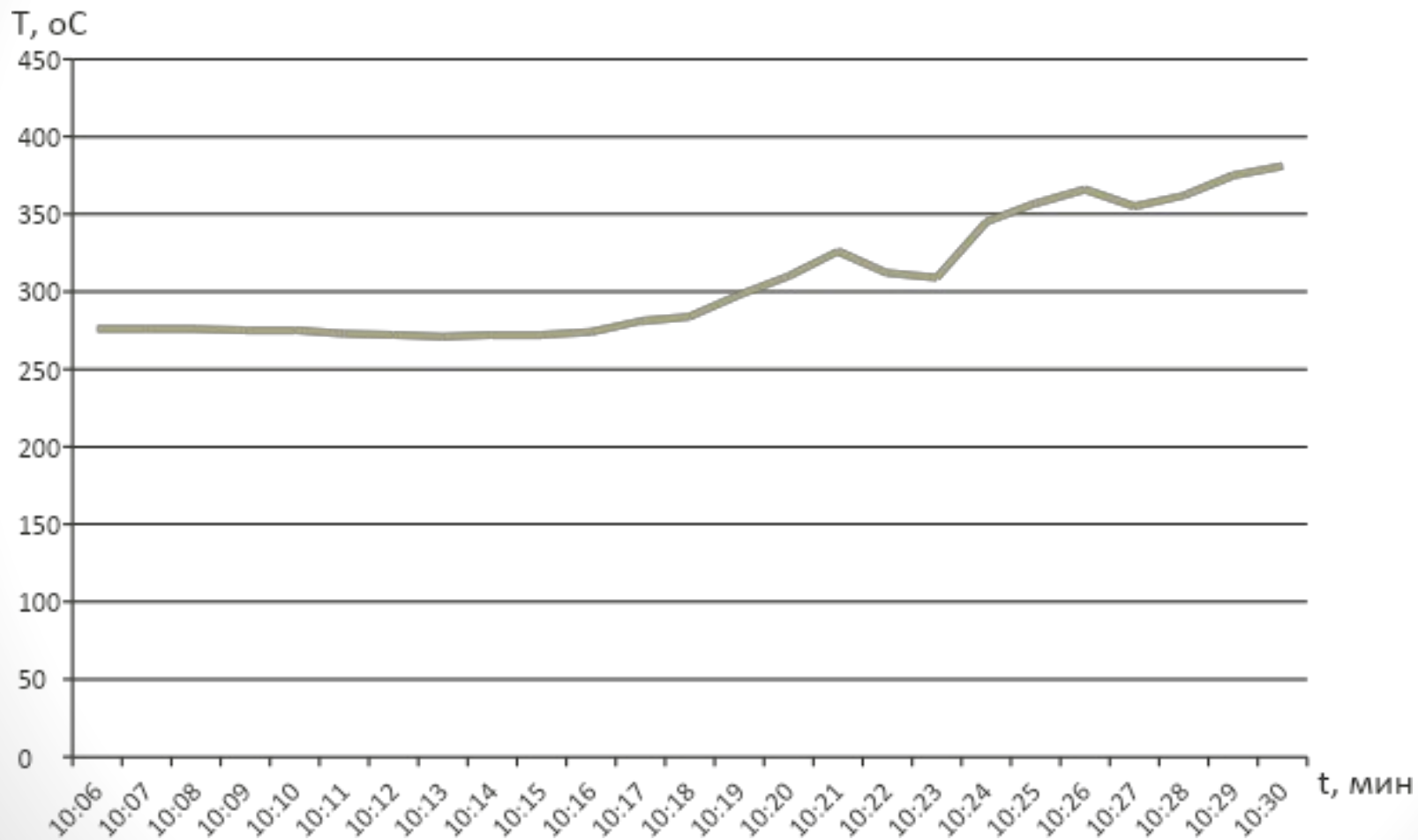
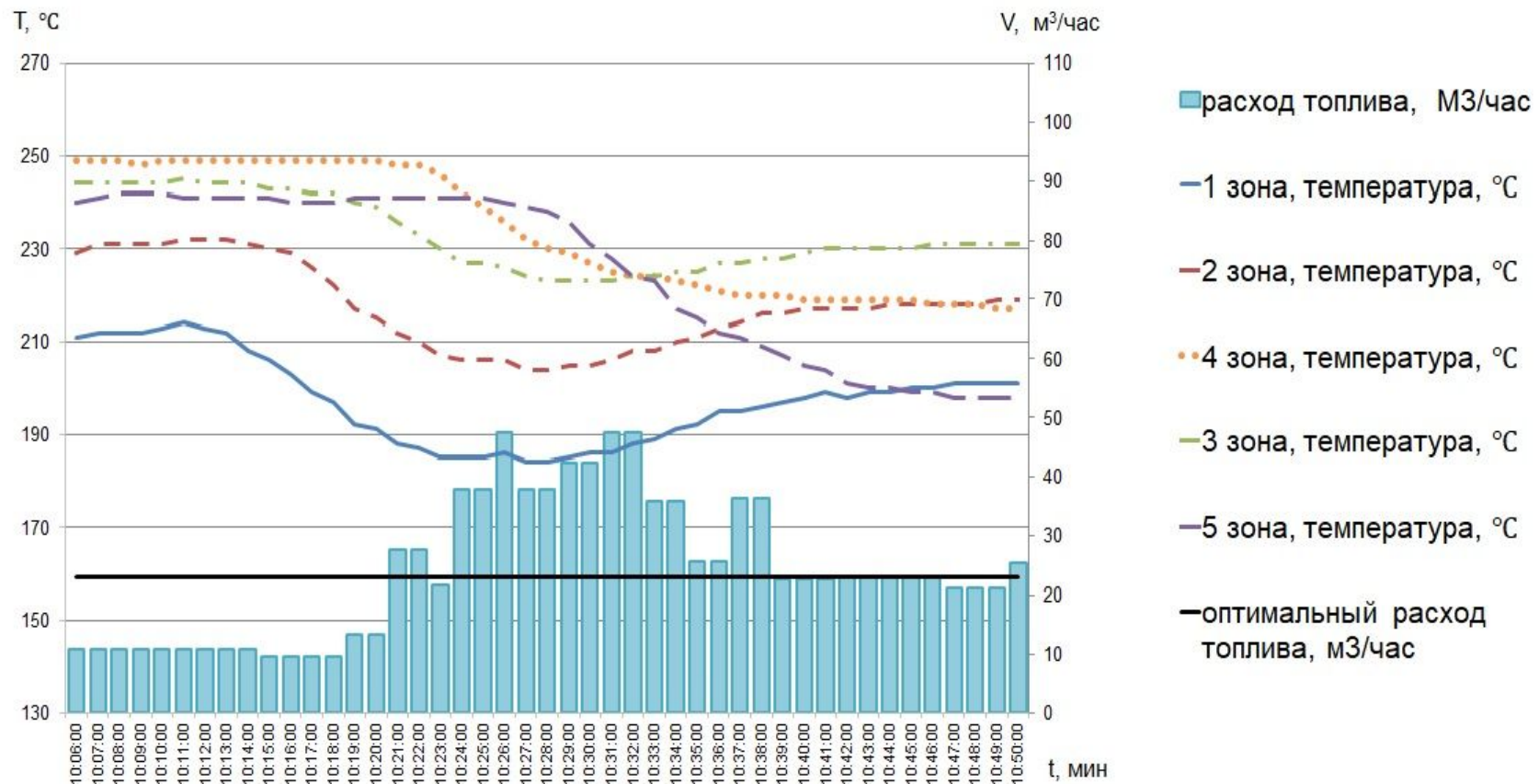
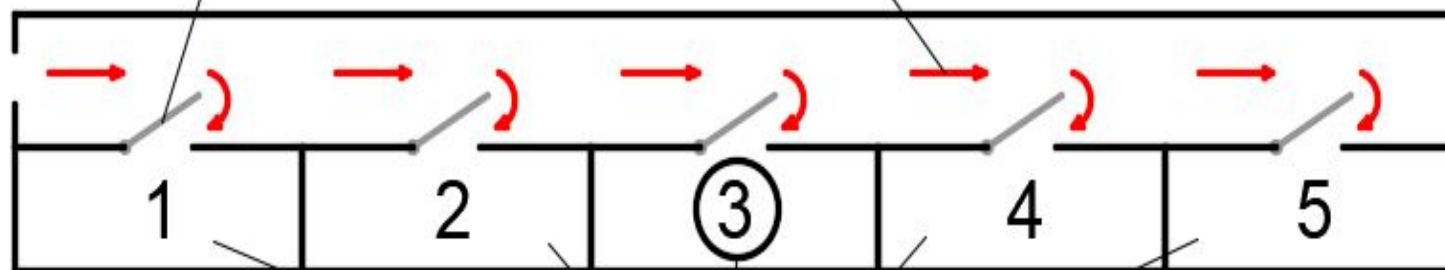


График изменения температуры в тепловых зонах и расхода топлива



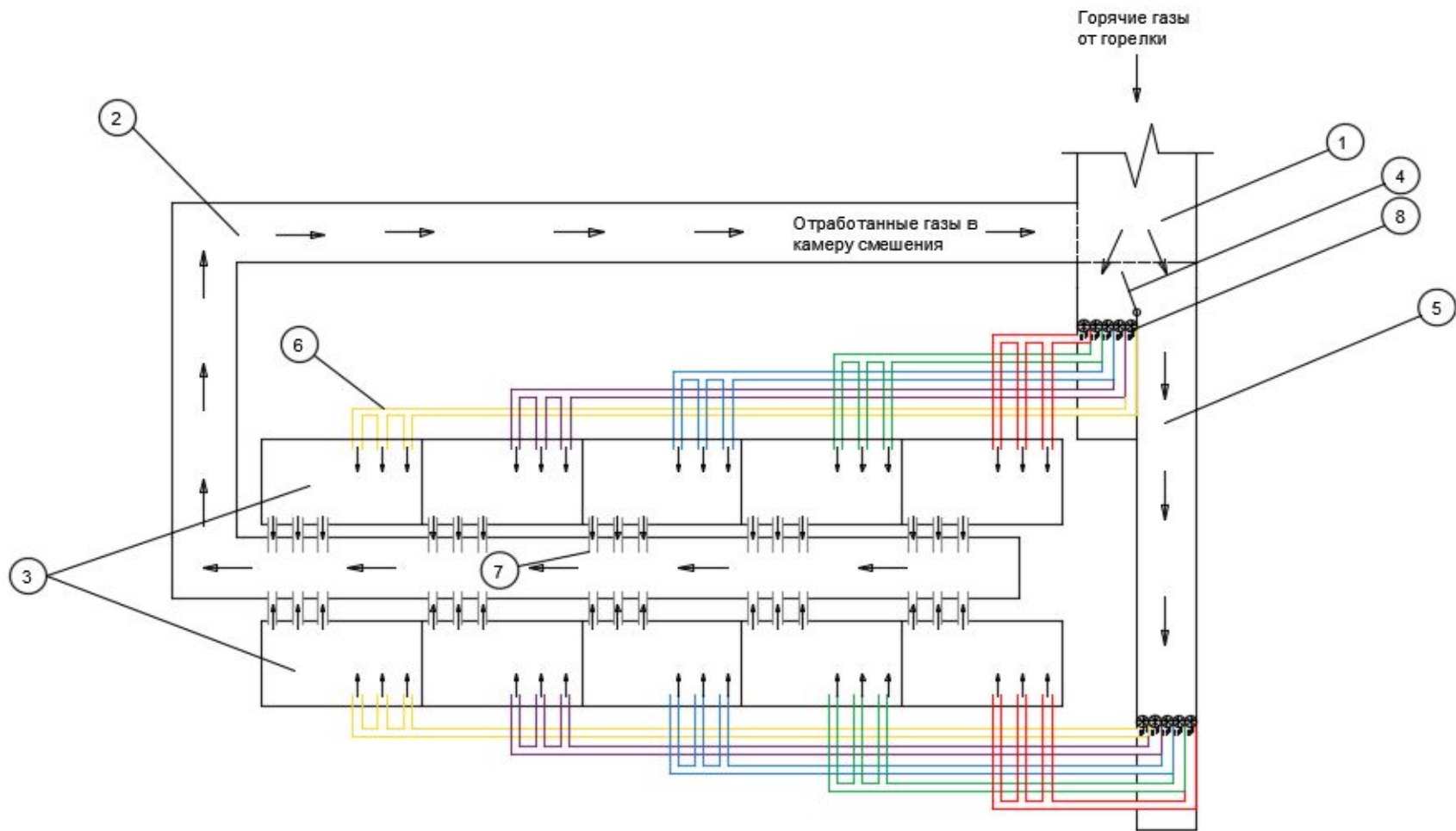
Шиберная заслонка

Греющие газы



Греющие каналы

Оптимизированная схема печи



Показатели экономического расчета

Наименование	Обозначение	Значение
Условно-годовая экономия, тыс. руб		
Коэффициент экономической эффективности		
Срок окупаемости затрат на внедрение, год		

Спасибо за внимание!