

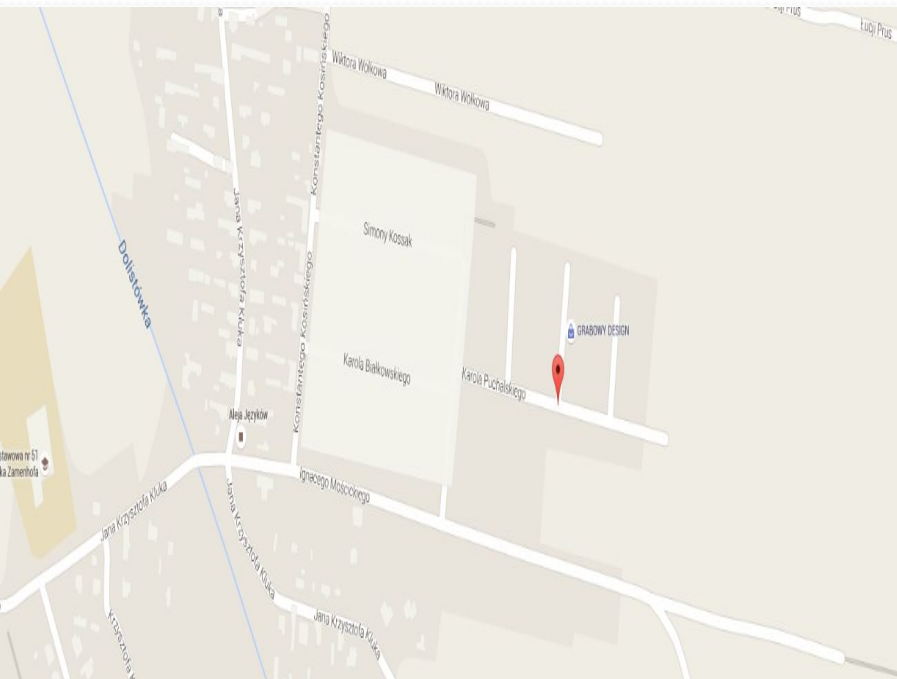
# Projekt instalacji wodociągowej

Prowadzący: prof. dr hab. inż. Anatoli Hurynovich

Przygotowała: Sara Sewastianik

Inżynieria środowiska, grupa D

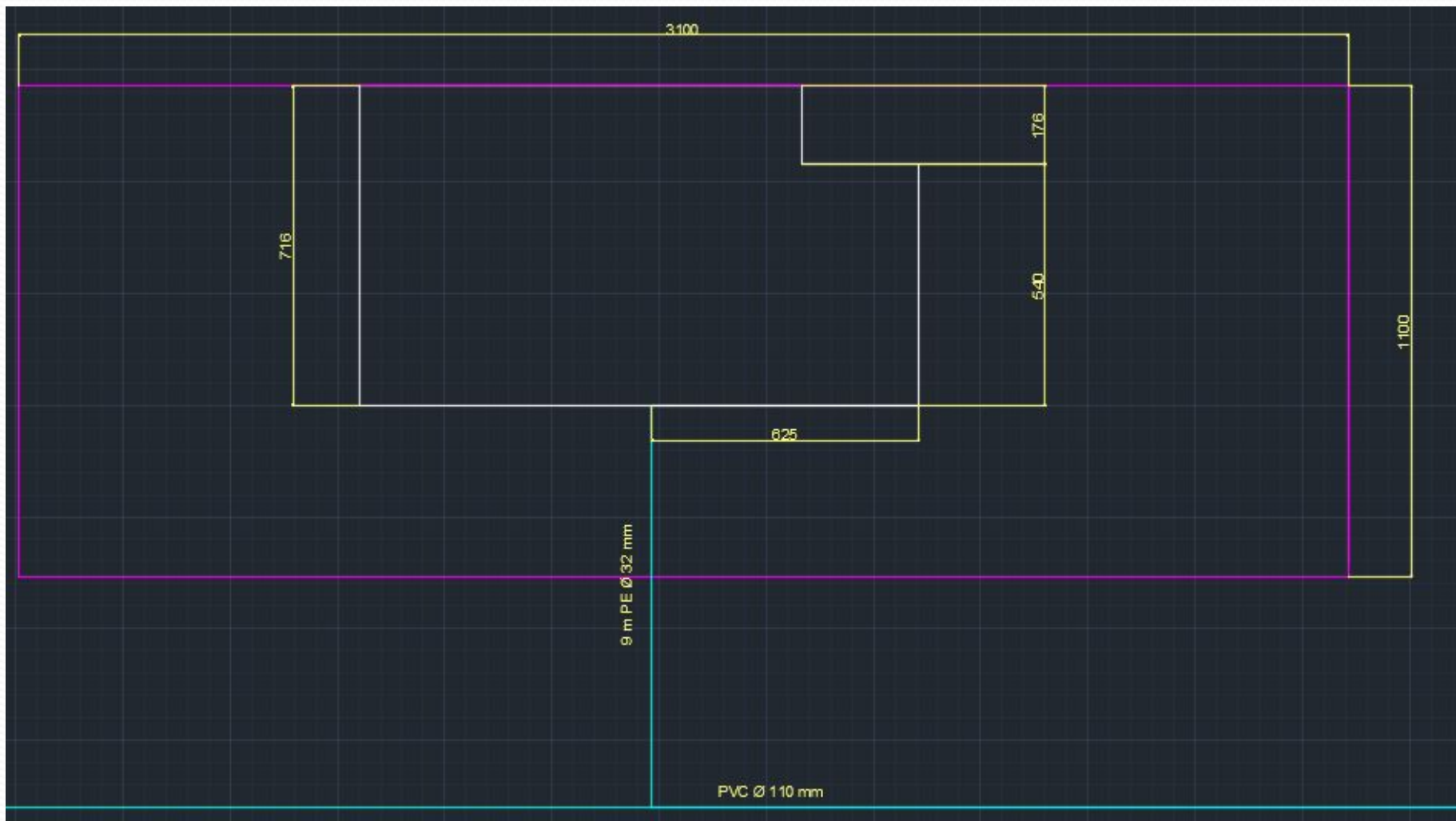
# Lokalizacja



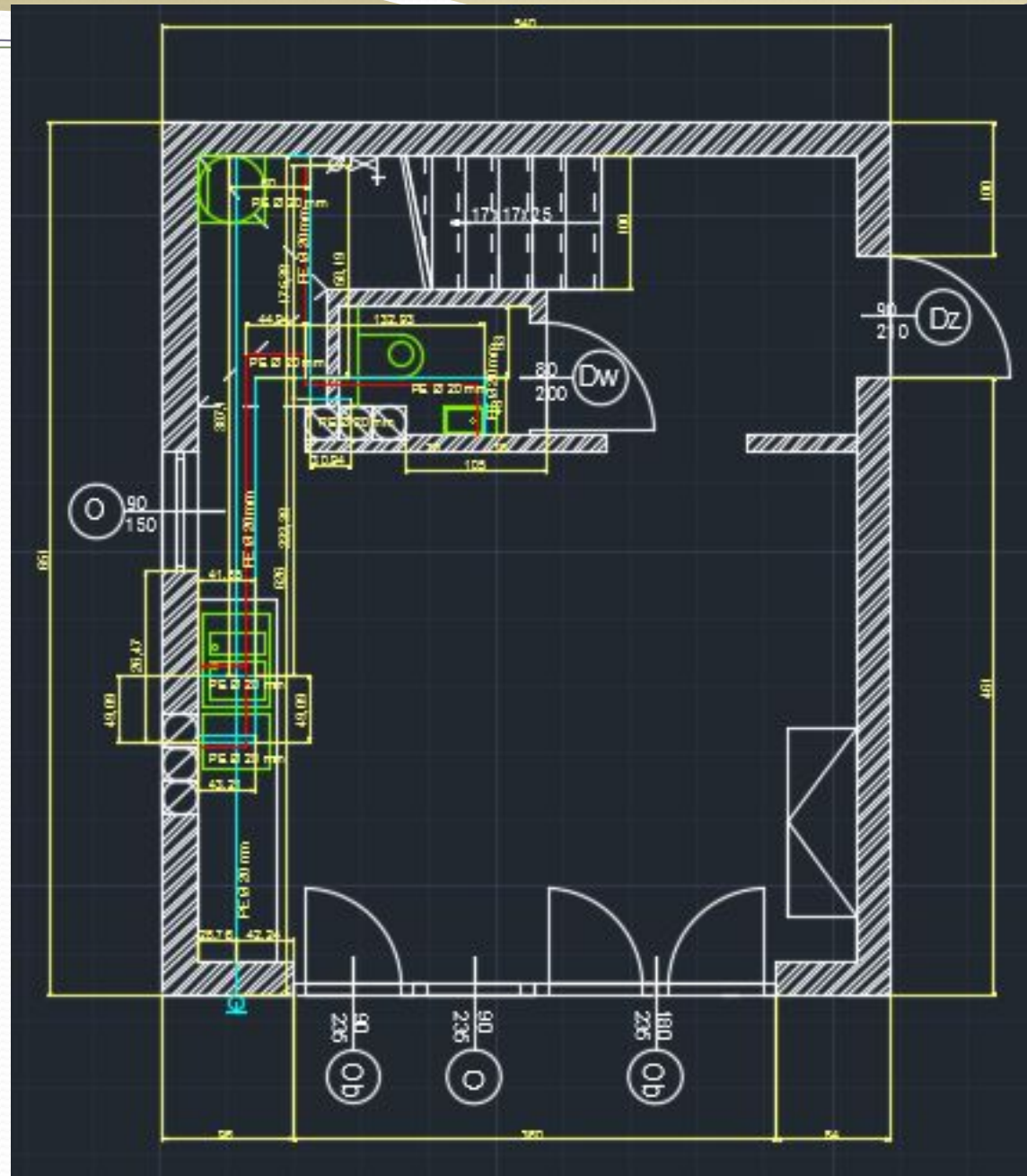
<https://www.google.pl/maps/place/Karola+Puchalskiego,+15-001+Bia%C5%82ystok/@53.1486057,23.2226525,17z/data=!3m1!4b1!4m5!3m4!1sox47!1ffef4bc5f516d:oxf90dc78f8201d3e!8m2!3d53.1486025!4d23.2248412>

Źródło: <http://mapy.geoportal.gov.pl/imap/>

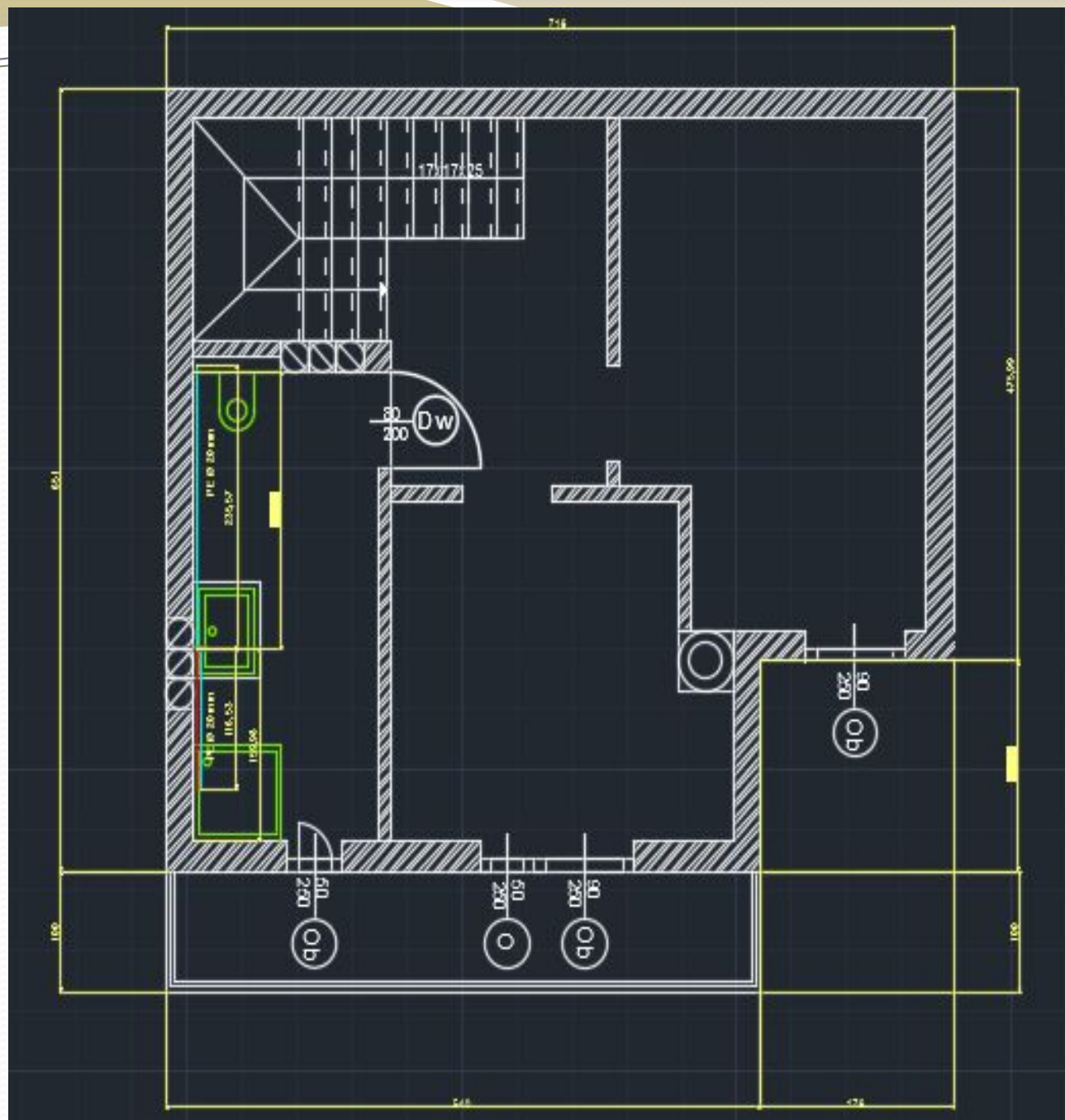
# Plan zagospodarowania terenu

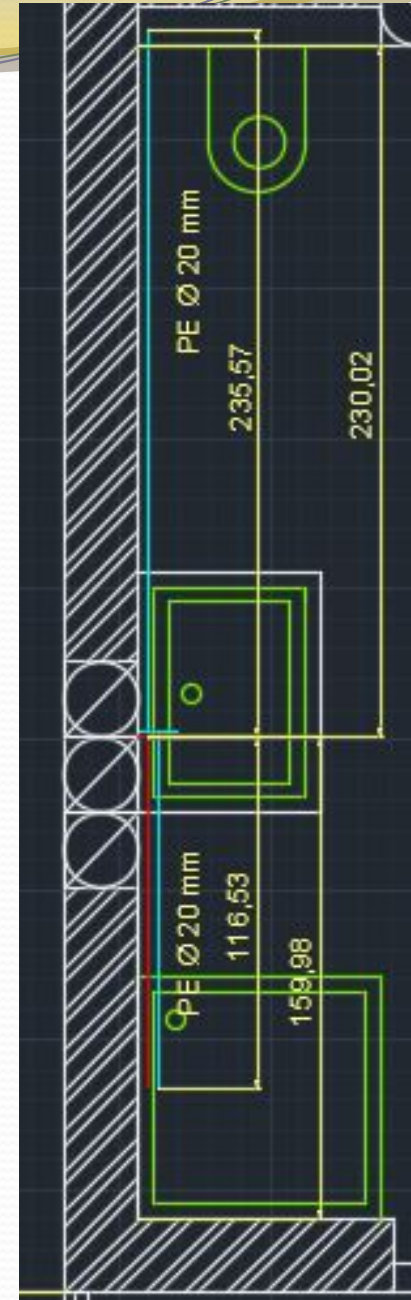
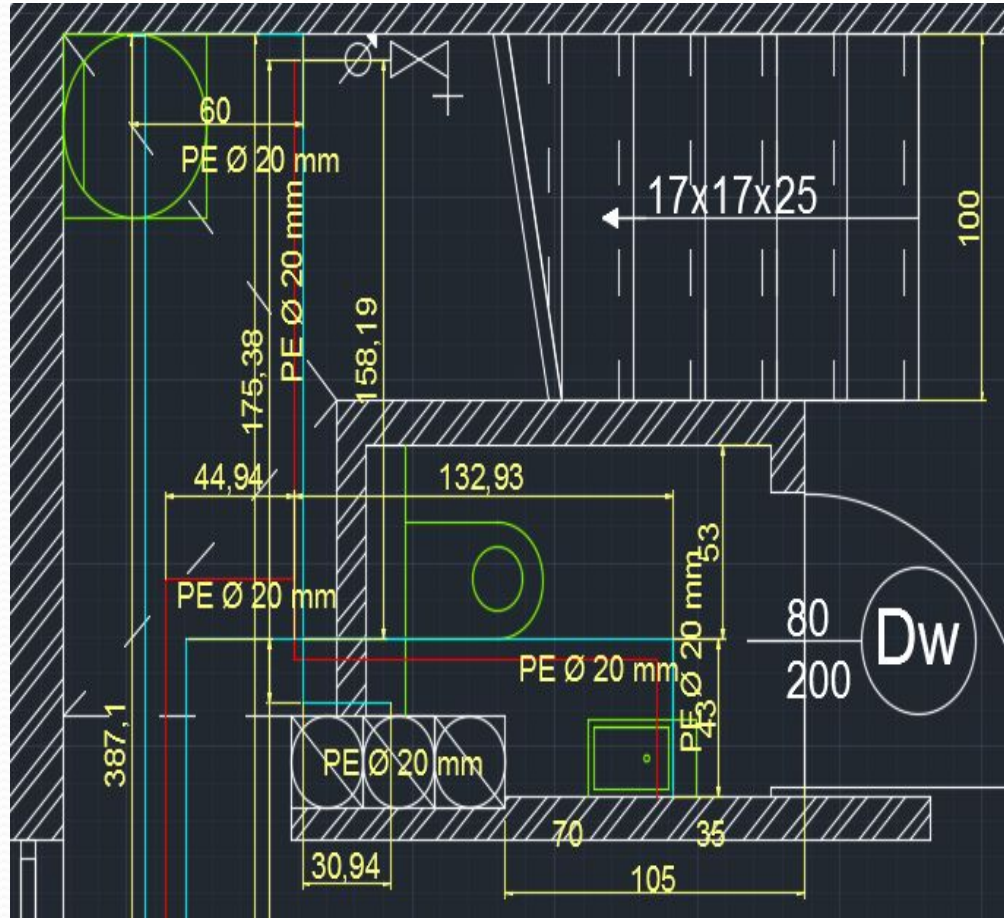
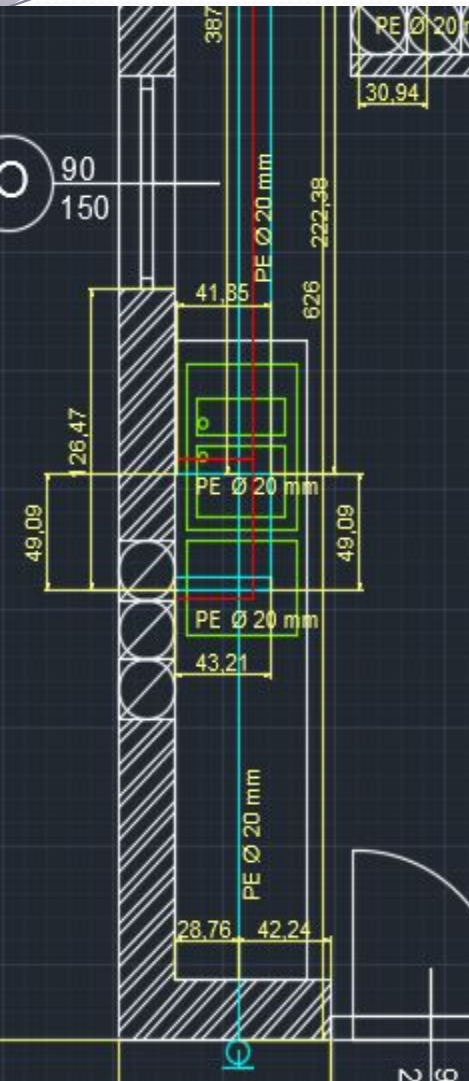


# Plan parteru

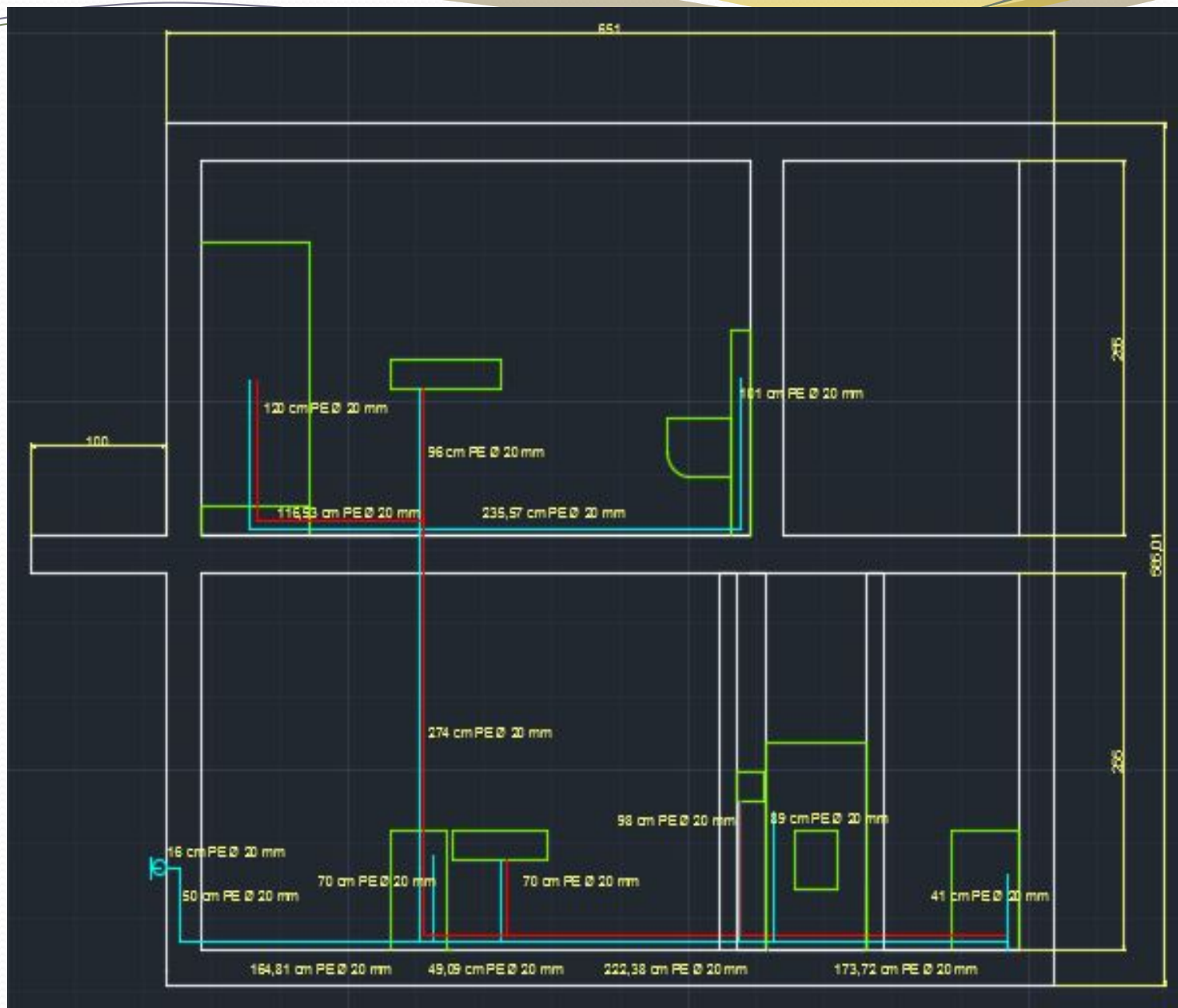


# Plan piętra

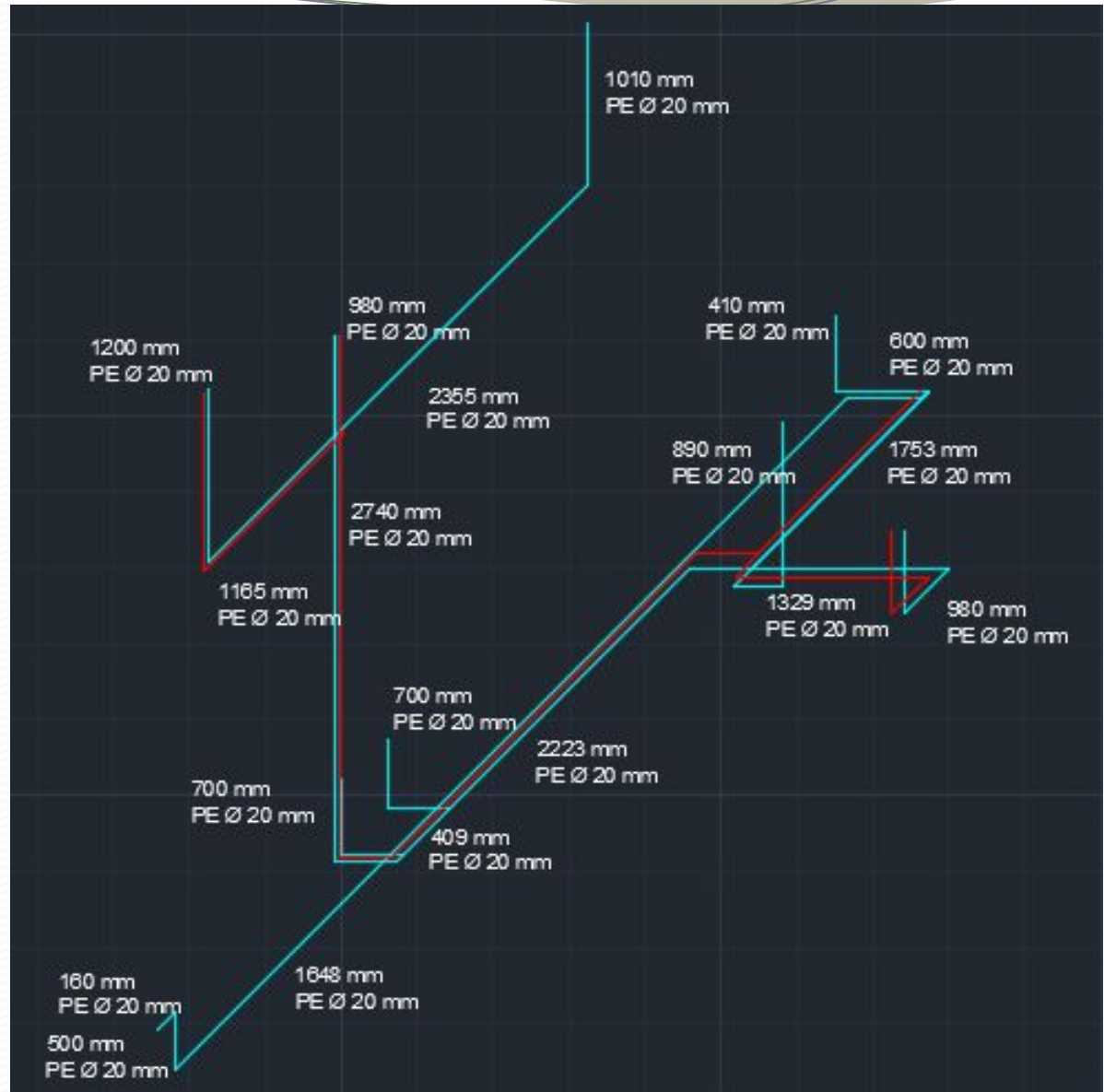




# Przekrój budynku



# Aksonometria





# Licznik







Dziękuję za uwagę