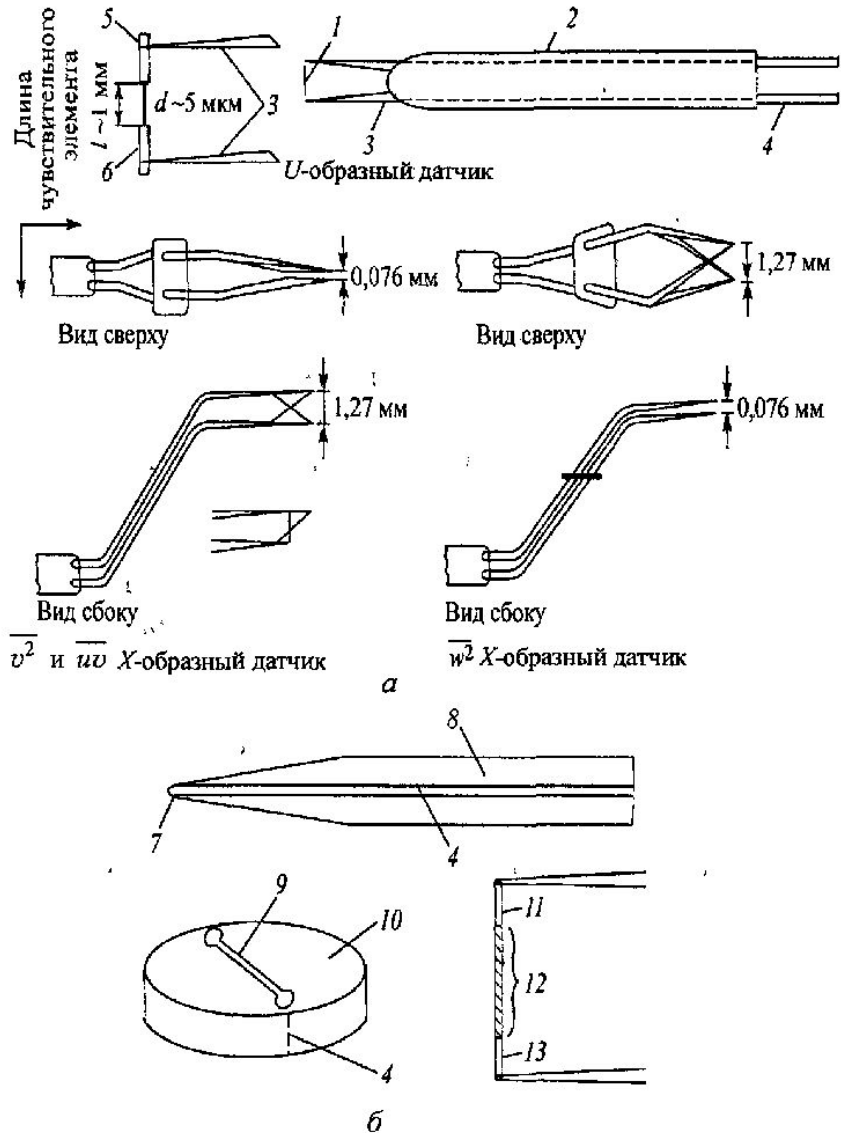


Датчики термоанемометров



Конструкции датчиков: с нагретой нитью (а), с нагретой пленкой (б):

- 1 - нить;
- 2 - корпус датчика из эпоксидной смолы или керамики;
- 3 - ножки, играющие роль электрических контактов;
- 4 - электрические выводы;
- 5 - сварное соединение;
- 6 - волластоновская проволока;
- 7 - металлическая пленка на коническом или клиновидном конце;
- 8 - корпус датчика из стекла пирекс;
- 9 - плёнка;
- 10 - кварцевый диск, устанавливаемый заподлицо с поверхностью;
- 11 - контакты из более толстой металлической пленки;
- 12 - цилиндрическая пленка;
- 13 - кварцевая нить

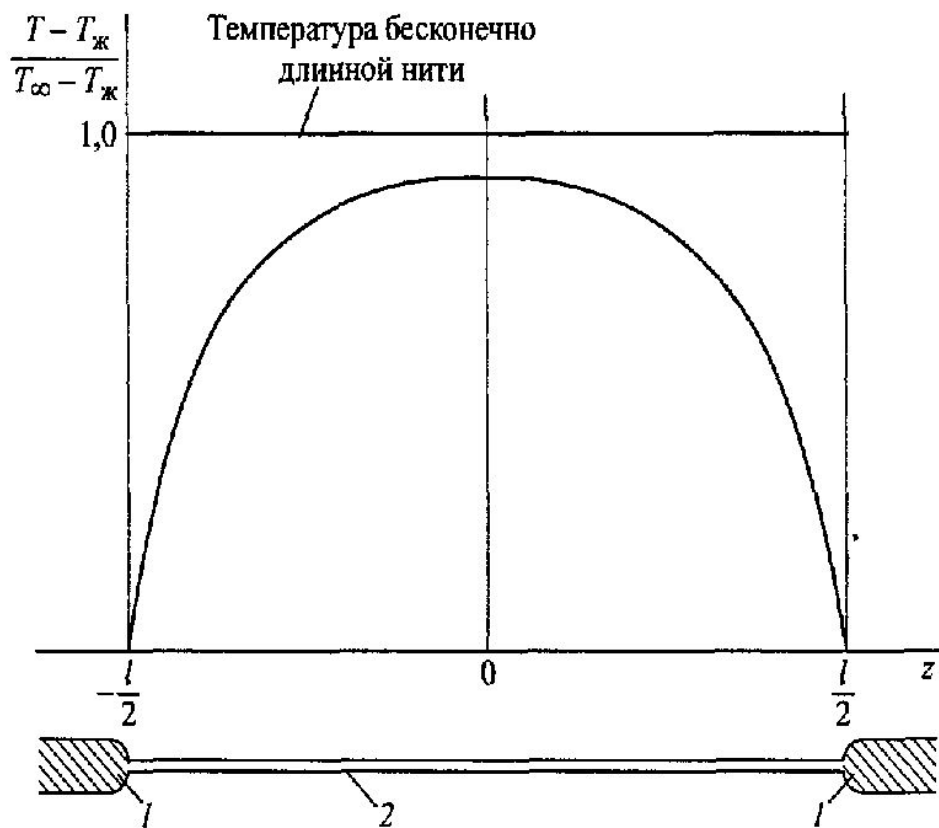
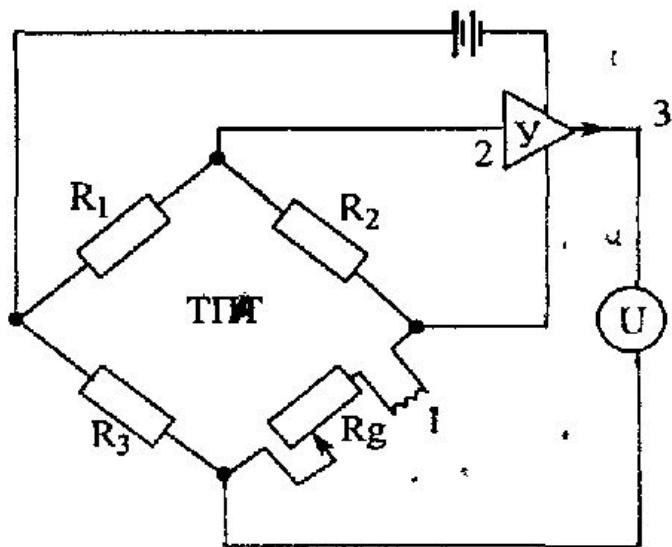
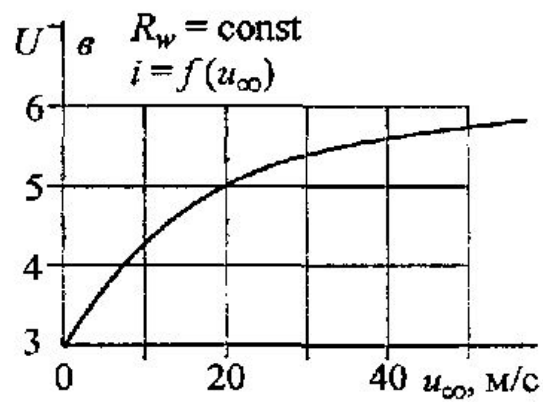
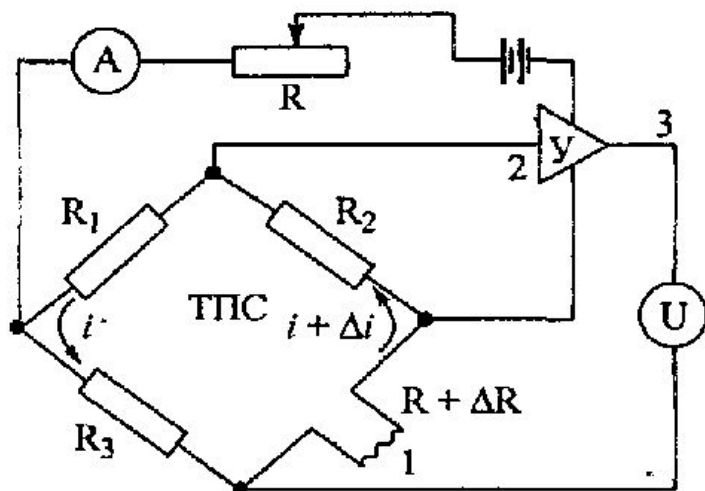
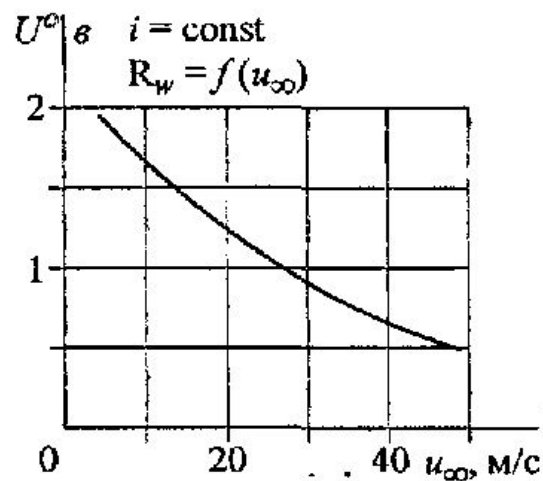


Рис. 4.11. Влияние крепления нити на распределение температуры по длине:

1 – крепление, 2 – нить



a



б

Рис. 4.16. Схемы термоанемометров постоянного сопротивления (а) и постоянного тока (б):

1 — датчик, 2 — усилитель, 3 — выходной сигнал

Акустический анемометр

Преимущественно такие анемометры используются при измерениях параметров атмосферы. На рис. 4.22 показан принцип действия простейшего акустического анемометра для этого случая.

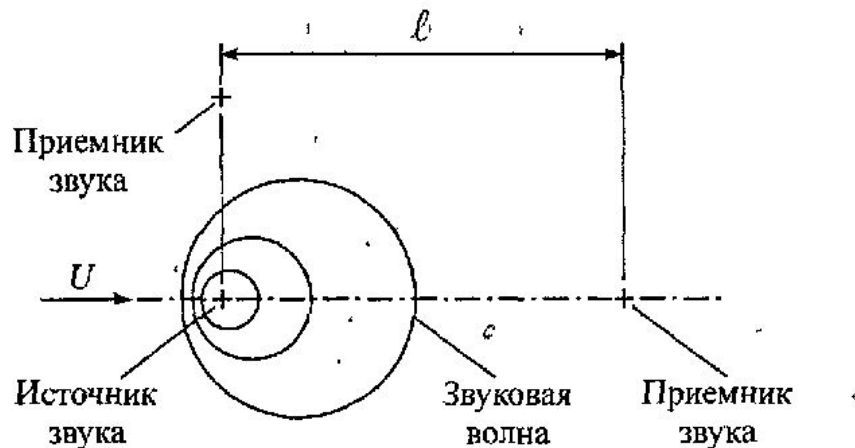


Рис. 4.22. Схема измерений скорости акустическим анемометром

Если в некоторой точке поместить источник звука, а с помощью приёмника, расположенного ниже по течению, измерить время между моментом подачи звукового сигнала и прибытием звуковой волны, то скорость распространения звука можно определить как

$$V = a + u = \frac{l}{t},$$

где a — скорость звука, которая в идеальном газе является функцией абсолютной температуры.

Электроискровой метод измерения скорости

В этом случае применяются электроды диаметром примерно 0,025 мм, расстояния между которыми меньше 10 мм. Разность потенциалов в разрядном промежутке длиной несколько миллиметров составляла 5...7 кВ.

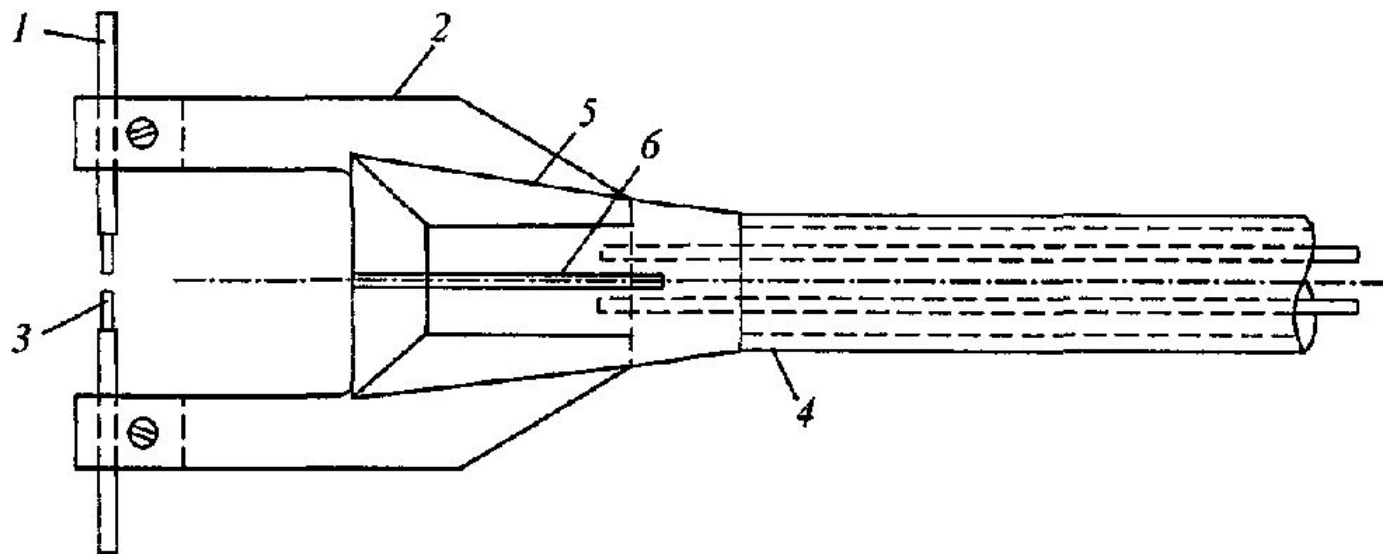
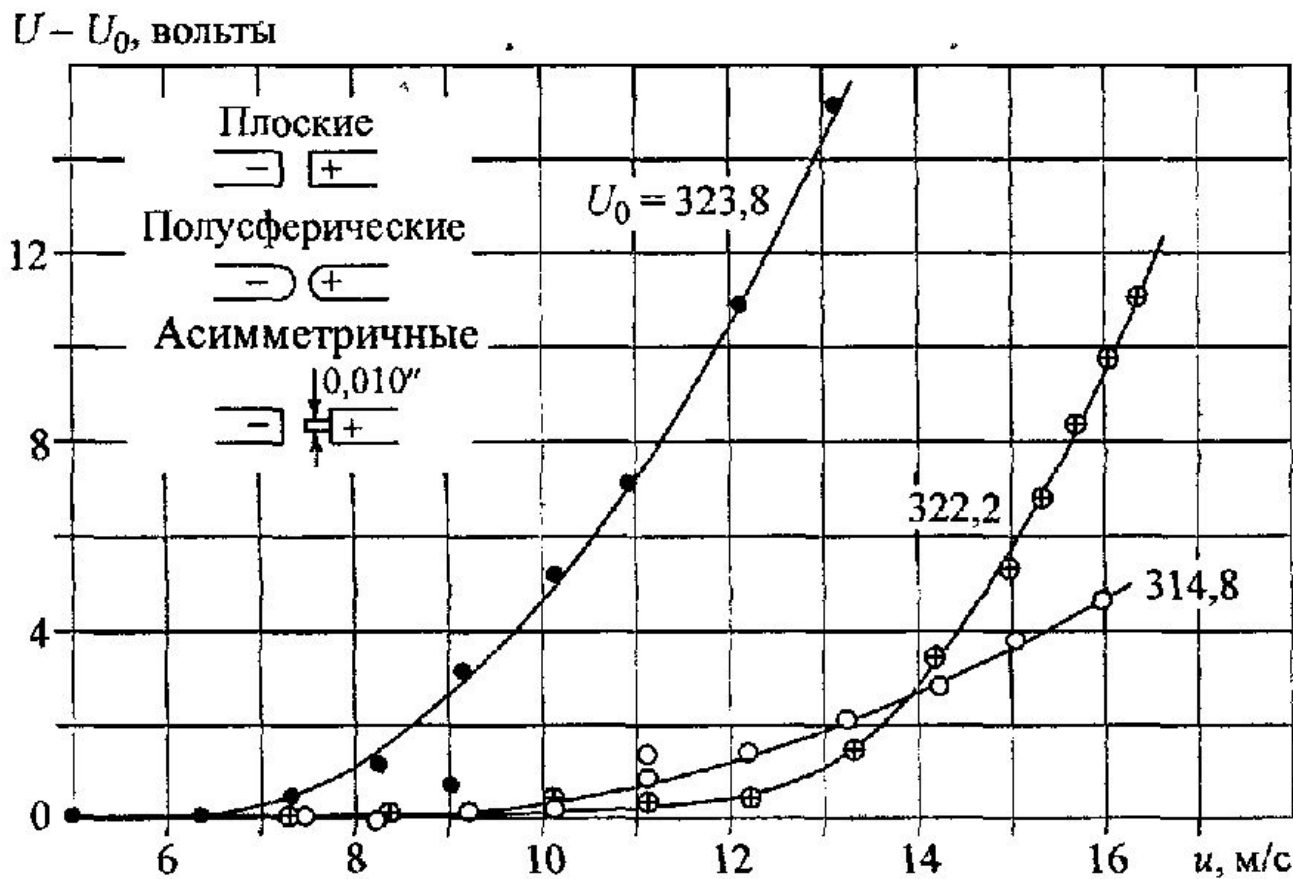


Рис. 4.30. Зонд для измерения скоростей электроискровым методом:

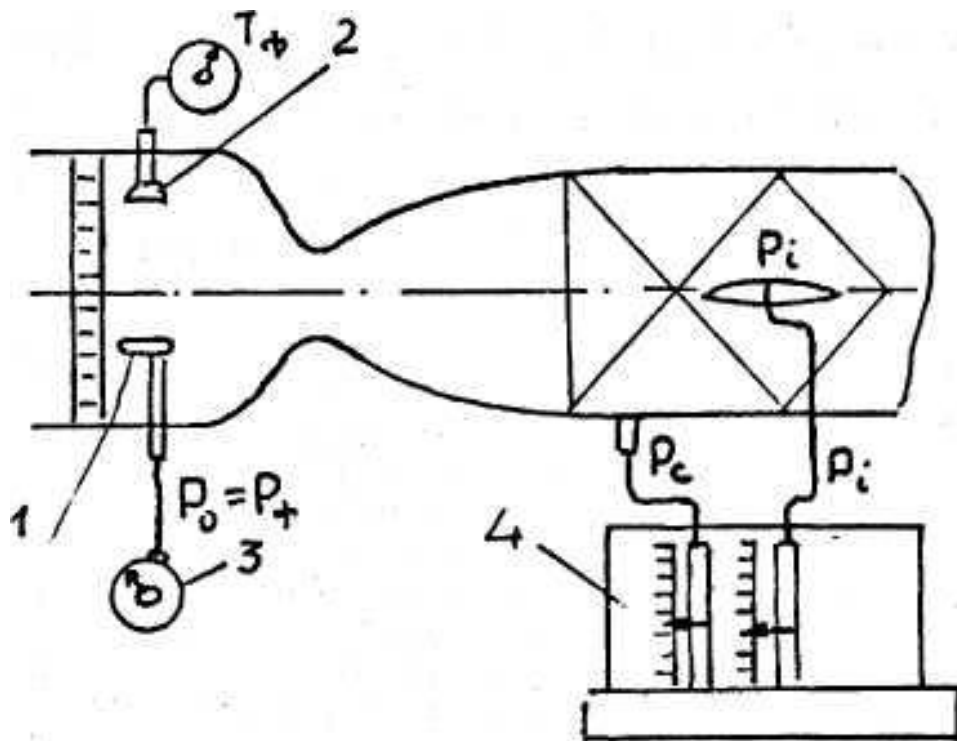
1 – стальной пруток; 2 – латунная державка; 3 – платиновый наконечник;
4 – латунная трубка; 5 – клиновидная проставка из микарты; 6 – прокладка

пример чувствительности анемометра с тлеющим разрядом к изменениям скорости [84]. Именно такой разряд применяется для измерения скоростей воздушных потоков.



. Вольт-амперная характеристика анемометра с тлеющим разрядом в зависимости от скорости потока

Измерение числа Маха в АДТ сверхзвуковых скоростей



Наиболее часто употребляется метод определения числа Маха, основанный на измерении полного давления в форкамере АДТ, где скорость дозвуковая, и давления статического на стенке рабочей части АДТ (рис.21) Полагая течение газа на участке ускорения потока изобэнтропическим, полное давление в форкамере можно считать равным полному давлению в рабочей части АДТ

Тогда для вычисления числа Маха можно воспользоваться выражением

$$p_0 / p = [1 + 0.5(k - 1)M^2]^{k / k - 1}$$

где

p_0 – полное давление, измеренное в форкамере; p – статическое давление, измеренное на стенке рабочей части АДТ

К определению числа Маха:

- 1 — приемник полного давления;
- 2 — датчик температуры;
- 3 — пружинный манометр;
- 4 — ГРМ