

Микростомия

- К тяжелым последствиям челюстно-лицевых ранений относятся также рубцовые стяжения тканей, окружающих ротовую щель больного, т. е. образование микростомии.

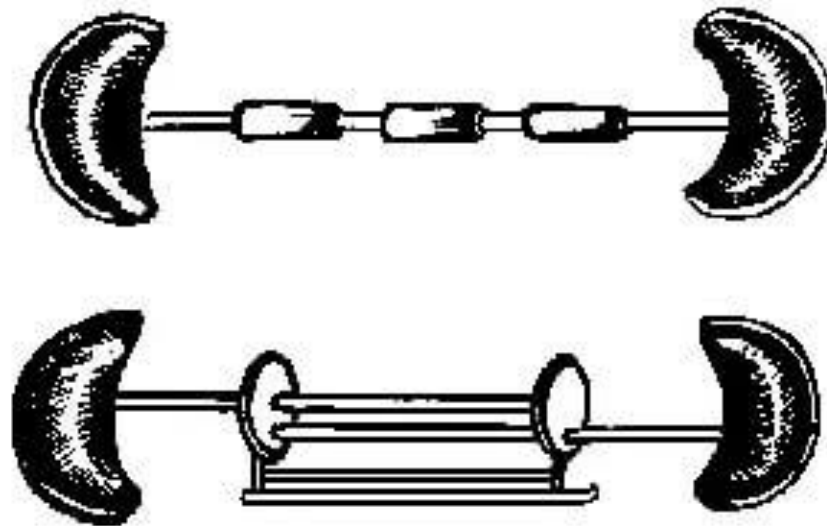
Микростомия

- ▣ **Микростомия** представляет собой не только серьезную анатомическую деформацию рта, но и влечет за собой весьма тяжелые функциональные расстройства. Нарушается функция приема пищи, речи. Успешная борьба с сужением ротовой щели ведется хирургическими и ортопедическими методами.



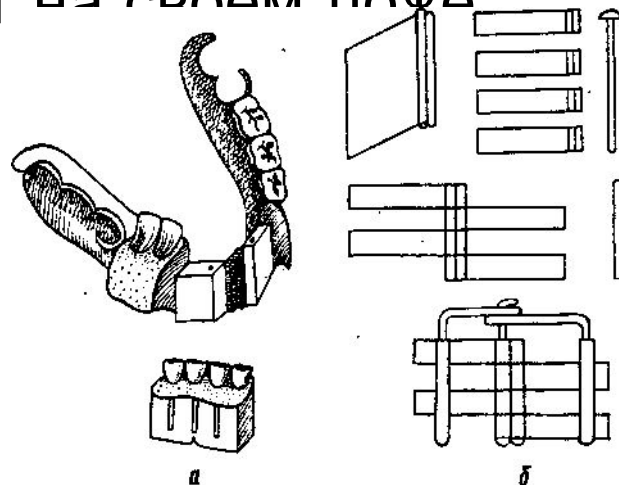
Микростомия

- Ортопедическое вмешательство в этих случаях сводится к растягиванию рубцов измененных тканей, прилегающих к ротовой щели, при помощи специальных аппаратов (З. Я. Шур и др.).



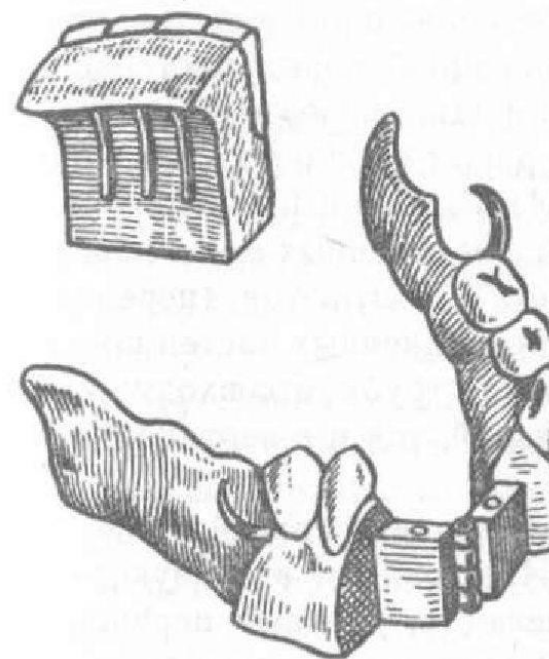
Конструкция протеза при микростомии

- Протезы для этой цели изготавливаются складные и разборные. **Складными называются протезы, состоящие из двух частей, соединенных шарниром.** Протез складывается, благодаря чему он уменьшается в длину; в таком виде его вводят в рот через узкую щель. Во рту протез разводят и укладывают на своем месте.



Конструкция протеза при микростомии

- ▣ **Складной протез** состоит из двух или трех частей. Одна часть — складная — снабжена шарниром; ее вводят в рот в сложенном виде и разводят в полости рта. Другая часть — отдельная; при помощи введенных в нее двух или трех штифтов эту часть вставляют в первую часть, в которую вварены специальные трубки.



Конструкция протеза при микростомии

- ▣ **Разборный протез** может состоять из трех частей.

